

ASSEMBLY INSTRUCTIONS

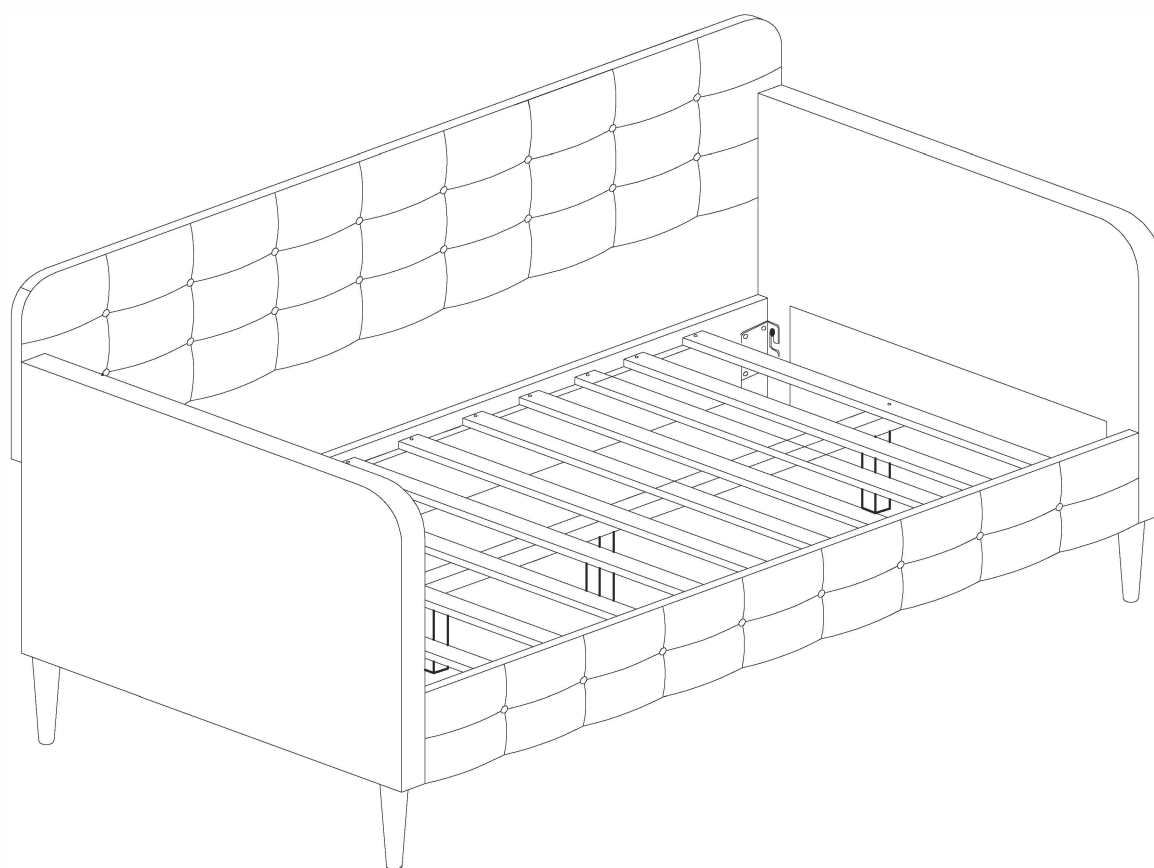
INSTRUCTIONS DE MONTAGE

TWIN BED

(LIT JUMEAU)

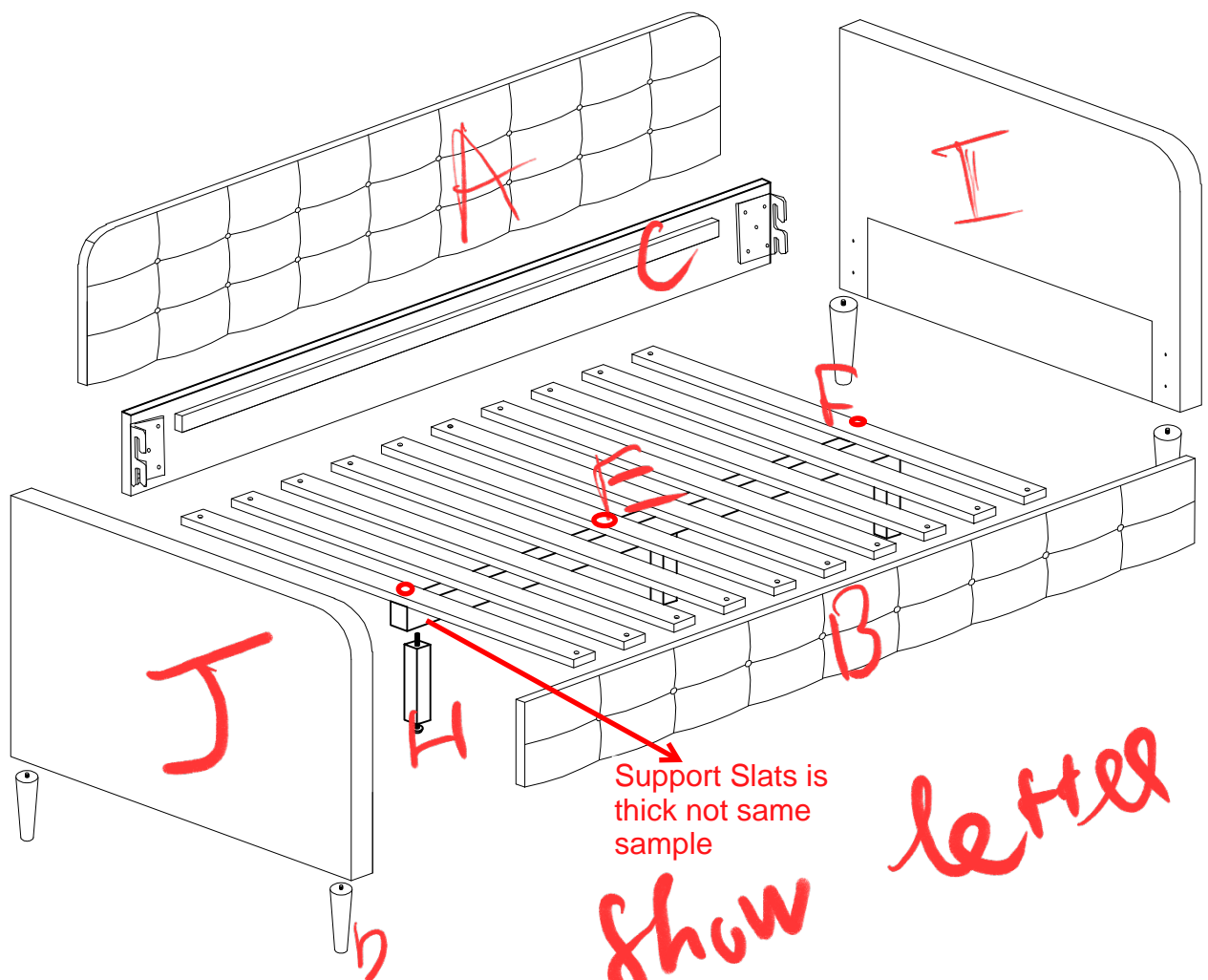
This set included 2 boxex if do not receive full 2 boxex. Please contact our customer service team

Cet ensemble comprenait 2 boxex si vous ne recever pas 2 boxex complets. veuillez contacter notre service client



Detail View

Vue Détaillée

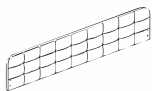
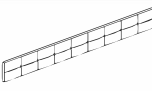
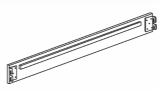

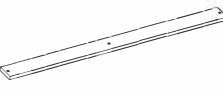




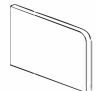


Support Slats is thick not same sample

show letter
A, B, C, ...

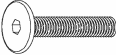
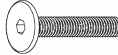
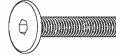



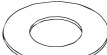


Part List

Liste des Pièces

| | | |
|---|--|---|
| A  <p>Back Panel - 1PC Panneau arrière</p> | B  <p>Front Panel - 1PC Panneau avant</p> | C  <p>Back Rail -1PC Traverse arrière</p> |
| D  <p>Leg - 4PCS Pied</p> | E  <p>Slat-2PCS 3pcs</p> | F  <p>Slat-8PCS 7pcs</p> |
| G  <p>Center Slat - 1PC Latte centrale</p> | H  <p>Support Leg - 3PCS Pied de support</p> | I  <p>Side Panel(R) - 1PC panneau latéral</p> |
| J  <p>Side Panel(L) - 1PC panneau latéral</p> | | |

Hardware List

Liste des Accessoires

| | | |
|--|---|--|
| 1  5/16*50MM Hex-Head bolts (4pcs) Boulons à tête hexagonale | 2  1/4*35MM 3pcs Hex-Head bolts (2pcs) Boulons à tête hexagonale | 3  5/16*20MM Hex-Head bolts (8pcs) Boulons à tête hexagonale |
| 4  1/4 3pcs Lock washer (2pcs) Rondelle élastique | 5  1/4*19 3pcs Flat washer (2pcs) Rondelle plate | 6  5/16 Lock washer (12pcs) Rondelle élastique |
| 7  5/16*19 Flat washer (12pcs) Rondelle plate | 8  #4*30mm Screw (20pcs) Vis | 9  4mm Allen Key (1pc) Clé hexagonale |

ASSEMBLY TOOLS REQUIRED (NOT INCLUDED)

OUTILS D'ASSEMBLAGE REQUIS (NON INCLUS)



(Phillip head screwdriver)

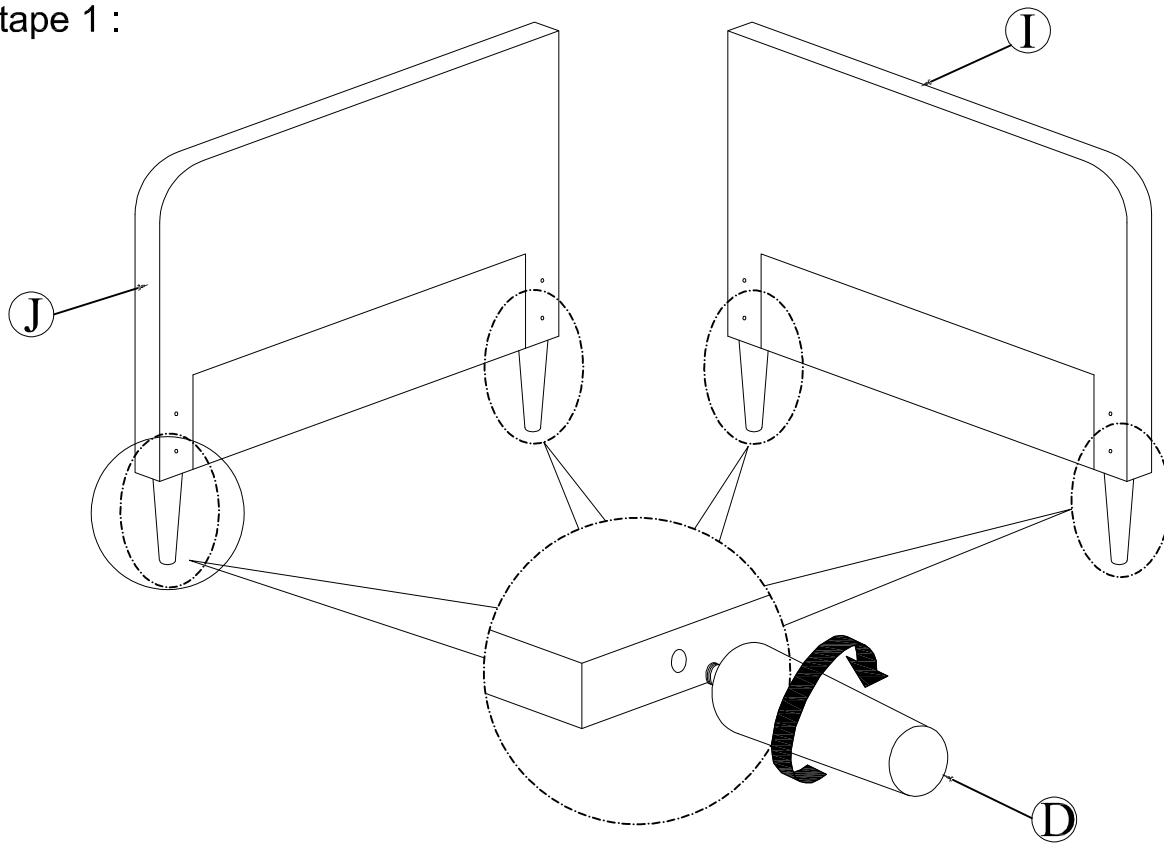


PLEASE BE CAREFUL DO NOT DAMAGE THE HOLE POSITION WHEN YOU USE POWER TOOLS !

NE PAS UTILISER DES OUTILS ÉLECTRIQUES POUR ASSEMBLER CE PRODUIT !




Step 1 :

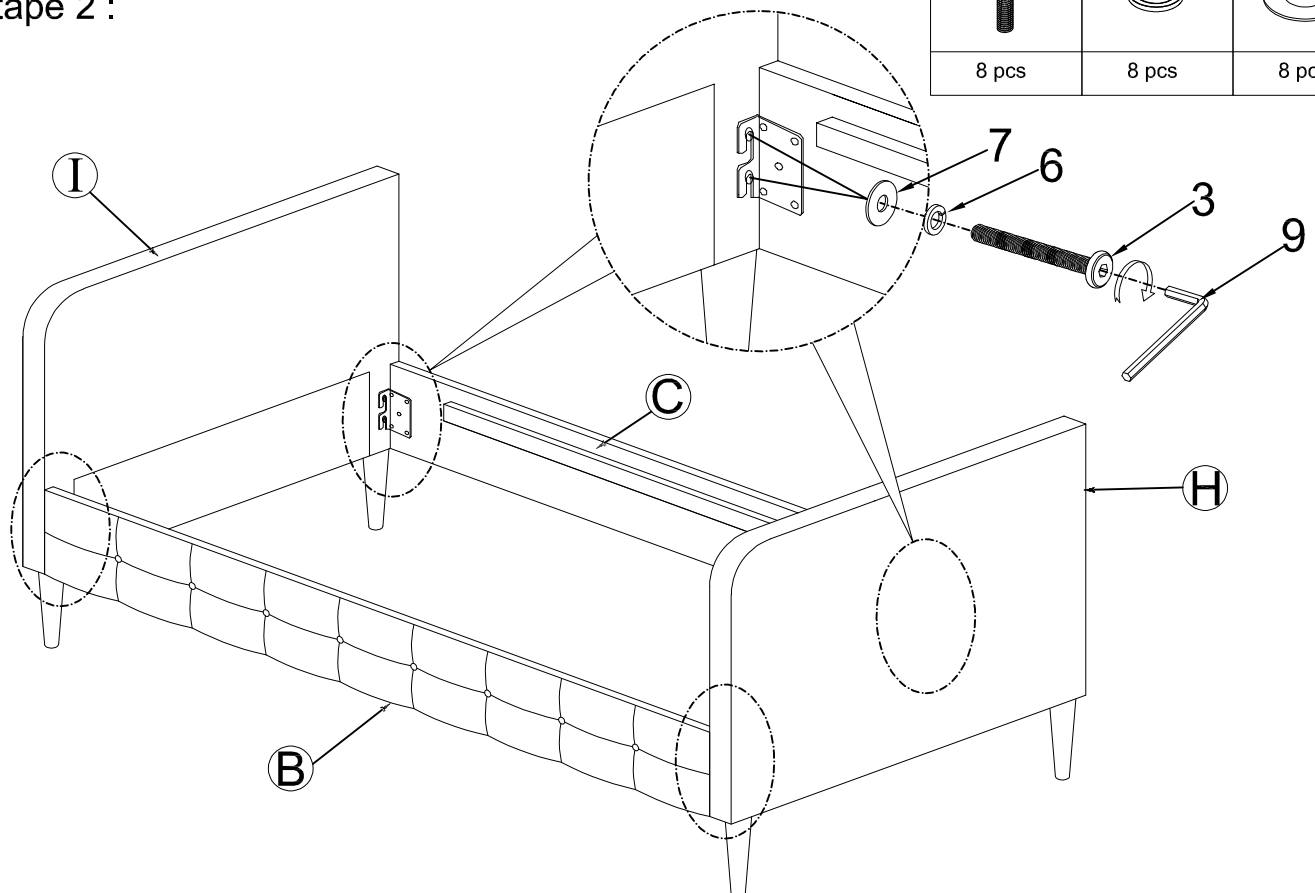
Étape 1 :



Step 2 :



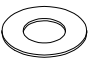
Étape 2 :

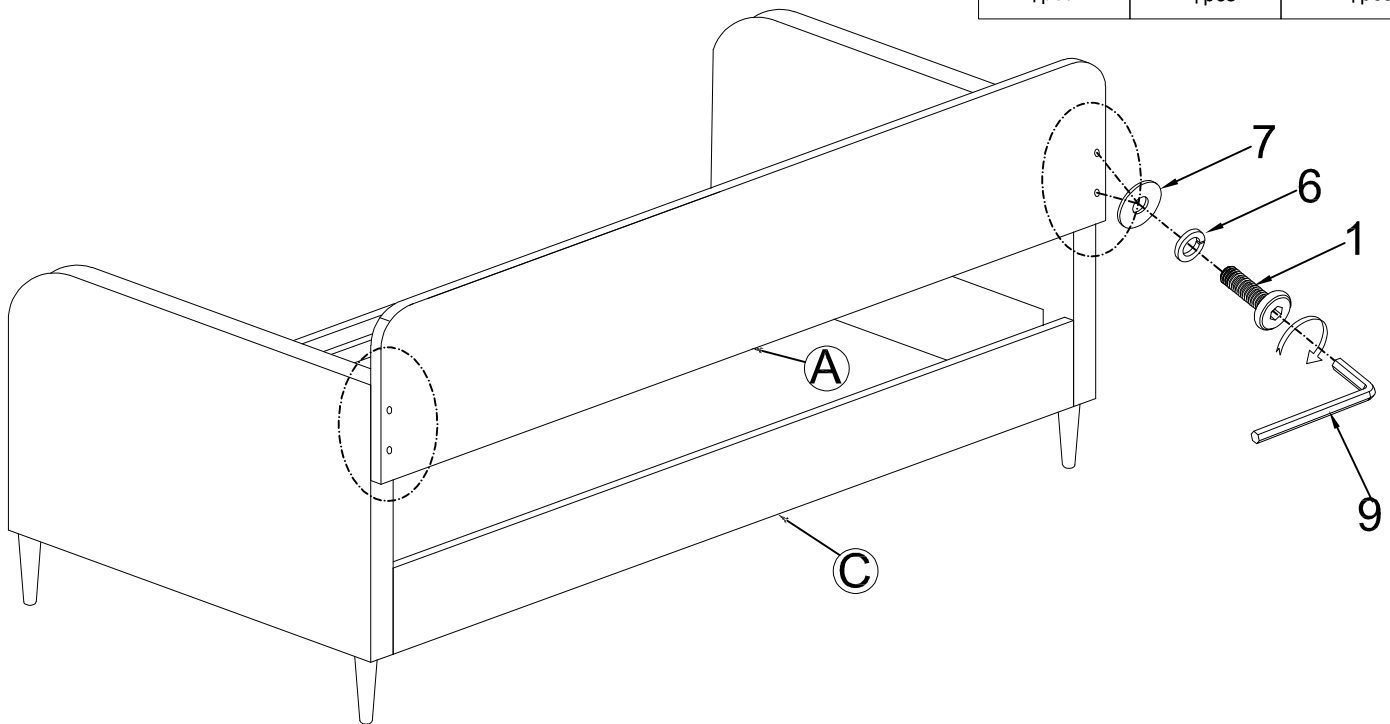
| | | |
|---|---|---|
| 3 | 6 | 7 |
|  |  |  |
| 8 pcs | 8 pcs | 8 pcs |



Step 3 :

Étape 3 :

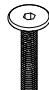

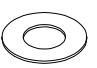
| | | |
|---|---|---|
| 1 | 6 | 7 |
|  |  |  |
| 4 pcs | 4 pcs | 4 pcs |

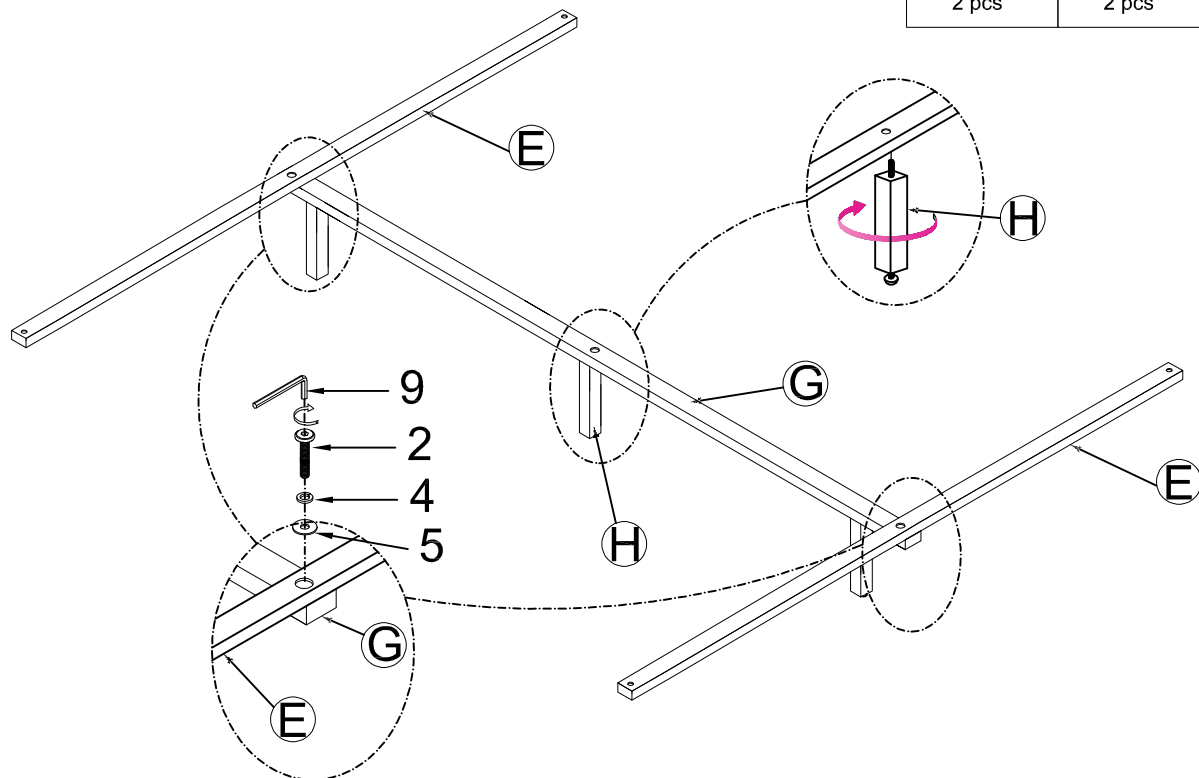


Step 4 :

Étape 4 :

Please check this step. How many bolt for assemble?

| | | |
|---|---|---|
| 2 | 4 | 5 |
|  |  |  |
| 2 pcs | 2 pcs | 2 pcs |



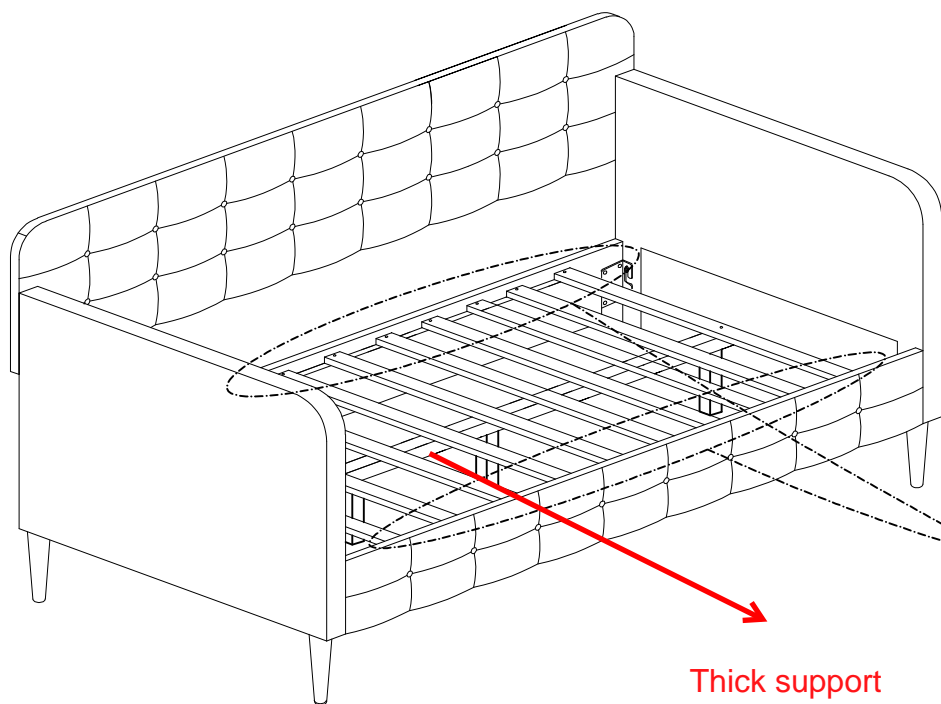
Step 5 :

Étape 5 :

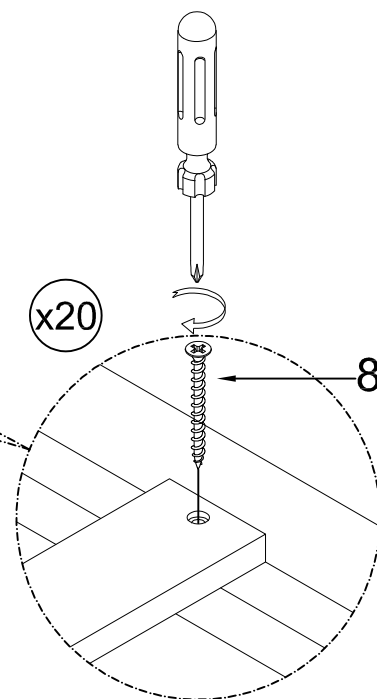
8



20 pcs

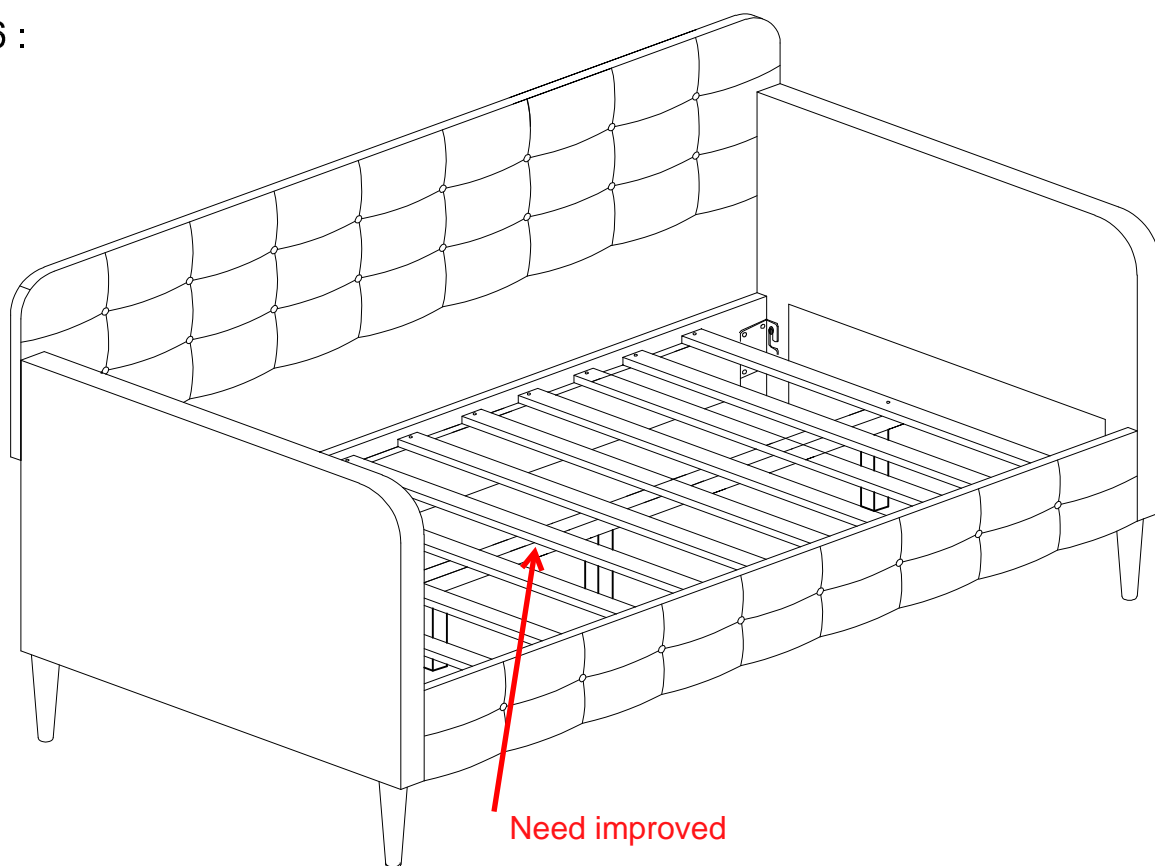


Thick support
slats?



Step 6 :

Étape 6 :



Need improved