

READ AND FOLLOW ALL SAFETY INSTRUCTIONS!
SAVE THESE INSTRUCTIONS AND DELIVER TO OWNER AFTER INSTALLATION

- To reduce the risk of death, personal injury or property damage from fire, electric shock, falling parts, cuts/abrasions, and other hazards please read all warnings and instructions included with and on the fixture box and all fixture labels.
- Before installing, servicing, or performing routine maintenance upon this equipment, follow these general precautions.
- Installation and service of luminaires should be performed by a **qualified licensed electrician**.
- Maintenance of the luminaires should be performed by person(s) familiar with the luminaires' construction and operation and any hazards involved. Regular fixture maintenance programs are recommended.
- It will occasionally be necessary to clean the outside of the refractor/lens. Frequency of cleaning will depend on ambient dirt level and minimum light output which is acceptable to user. Refractor/lens should be washed in a solution of warm water and any mild, non-abrasive household detergent, rinsed with clean water and wiped dry. Should optical assembly become dirty on the inside, wipe refractor/lens and clean in above manner, replacing damaged gaskets as necessary.
- **DO NOT INSTALL DAMAGED PRODUCT!** This luminaire has been properly packed so that no parts should have been damaged during transit. Inspect to confirm. Any part damaged or broken during or after assembly should be replaced.
- Recycle: For information on how to recycle LED electronic products, please visit www.epa.gov.
- These instructions do not purport to cover all details or variations in equipment nor to provide every possible contingency to meet in connection with installation, operation, or maintenance. Should further information be desired or should particular problems arise which are not covered sufficiently for the purchaser's or owner's purposes, this matter should be referred to Acuity Brands Lighting, Inc.



WARNING
RISK OF ELECTRIC SHOCK

- ✓ Disconnect or turn off power before installation or servicing.
- ✓ Verify that supply voltage is correct by comparing it with the luminaire label information.
- ✓ Make all electrical and grounded connections in accordance with the National Electrical Code (NEC) and any applicable local code requirements.
- ✓ All wiring connections should be capped with UL approved recognized wire connectors.



WARNING
RISK OF BURN

- ✓ Allow lamp/fixture to cool before handling. Do not touch enclosure or light source.
- ✓ Do not exceed maximum wattage marked on luminaire label.
- ✓ Follow all manufacturer's warnings, recommendations and restrictions for: driver type, burning position, mounting locations/methods, replacement and recycling.



CAUTION
RISK OF INJURY

- ✓ Wear gloves and safety glasses at all times when removing luminaire from carton, installing, servicing or performing maintenance.
- ✓ Avoid direct eye exposure to the light source while it is on.



CAUTION
RISK OF FIRE

- ✓ Keep combustible and other materials that can burn, away from lamp/lens.
- ✓ Do not operate in close proximity to persons, combustible materials or substances affected by heat or drying.



CAUTION: RISK OF PRODUCT DAMAGE

- ✓ Never connect components under load.
- ✓ Do not mount or support these fixtures in a manner that can cut the outer jacket or damage wire insulation.
- ✓ Controls for dimming, auto-sensing, or remote control of a luminaire that are not factory-wired to the luminaire must be checked for compatibility with the luminaire prior to installation. LED fixtures must be powered directly off a switched circuit.
- ✓ Unless individual product specifications deem otherwise: Do not restrict fixture ventilation. Allow for some volume of airspace around fixture. Avoid covering LED fixtures with insulation, foam, or other material that will prevent convection or conduction cooling.
- ✓ Unless individual product specifications deem otherwise: Do not exceed fixtures maximum ambient temperature.
- ✓ Only use fixture in its intended location.
- ✓ LED products are Polarity Sensitive. Ensure proper Polarity before installation.
- ✓ Electrostatic Discharge (ESD): ESD can damage LED fixtures. Personal grounding equipment must be worn during all installation or servicing of the unit.
- ✓ Do not touch individual electrical components as this can cause ESD, shorten lamp life, or alter performance.
- ✓ Some components inside the fixture may not be serviceable. In the unlikely event your unit may require service, stop using the unit immediately and contact an ABL representative for assistance.
- ✓ Always read the fixtures complete installation instructions prior to installation for any additional fixture specific warnings.
- ✓ Always ensure that the electrical distribution system is up to NEC (and any applicable local code) requirements.
- ✓ Verify that power distribution system has proper grounding. Lack of proper earth ground can lead to fixture failure and may void warranty.

5-Year Limited Warranty

Failure to follow any of these instructions could void product warranties. For a complete listing of product Terms and Conditions, please visit www.acuitybrands.com. Acuity Brands Lighting, Inc. assumes no responsibilities for claims arising out of improper or careless installation or handling of its products.

Choose either Part 15 OR Part 18 and move to Page 3 Installation Instructions under Delivery. Lithonia Outdoor will always use Part 15. All luminaires that contain electronic devices that generate frequencies above 9kHz from any component within the luminaire comply with Part 15 of the FCC Rules. Operation is subject to the following two conditions:

- (1) This device may not cause harmful interference
- (2) This device must accept any interference received, including interference that may cause undesired operation

This device complies with Part 18 of the FCC Rules but may cause interference with cordless and cell phones, radios, televisions, and other electronic devices. To correct the problem, move the device away from the luminaire or plug into a different outlet. This product may cause interference to radio equipment and should not be installed near maritime safety communications equipment or other critical navigation or communications equipment operating between 0.45-30MHz.

Failure to follow any of these instructions could void product warranties. For a complete listing of product Terms and Conditions, please visit www.acuitybrands.com.

Our Brands

Indoor/Outdoor
Lithonia Lighting
Carandini
Holophane
RELOC
Light Concepts

Indoor Lighting
Aculux
Gotham
Indy
Juno
Mark Architectural Lighting
Peerless

Outdoor Lighting
American Electric Lighting
Antique Street Lamps
Hydrel
Tersen

Controls
DARK TO LIGHT
LC&D
ROAM
Sensor Switch
Synergy

Daylighting
SunOptics

Renaissance Lighting
Winona Lighting

Acuity Brands Lighting, Inc. assumes no responsibility for claims arising out of improper or careless installation or handling of its products.

ABL LED General Warnings, Form No. 503.203 © 2010, 2016 Acuity Brands Lighting, Inc. All rights reserved. 12/01/10

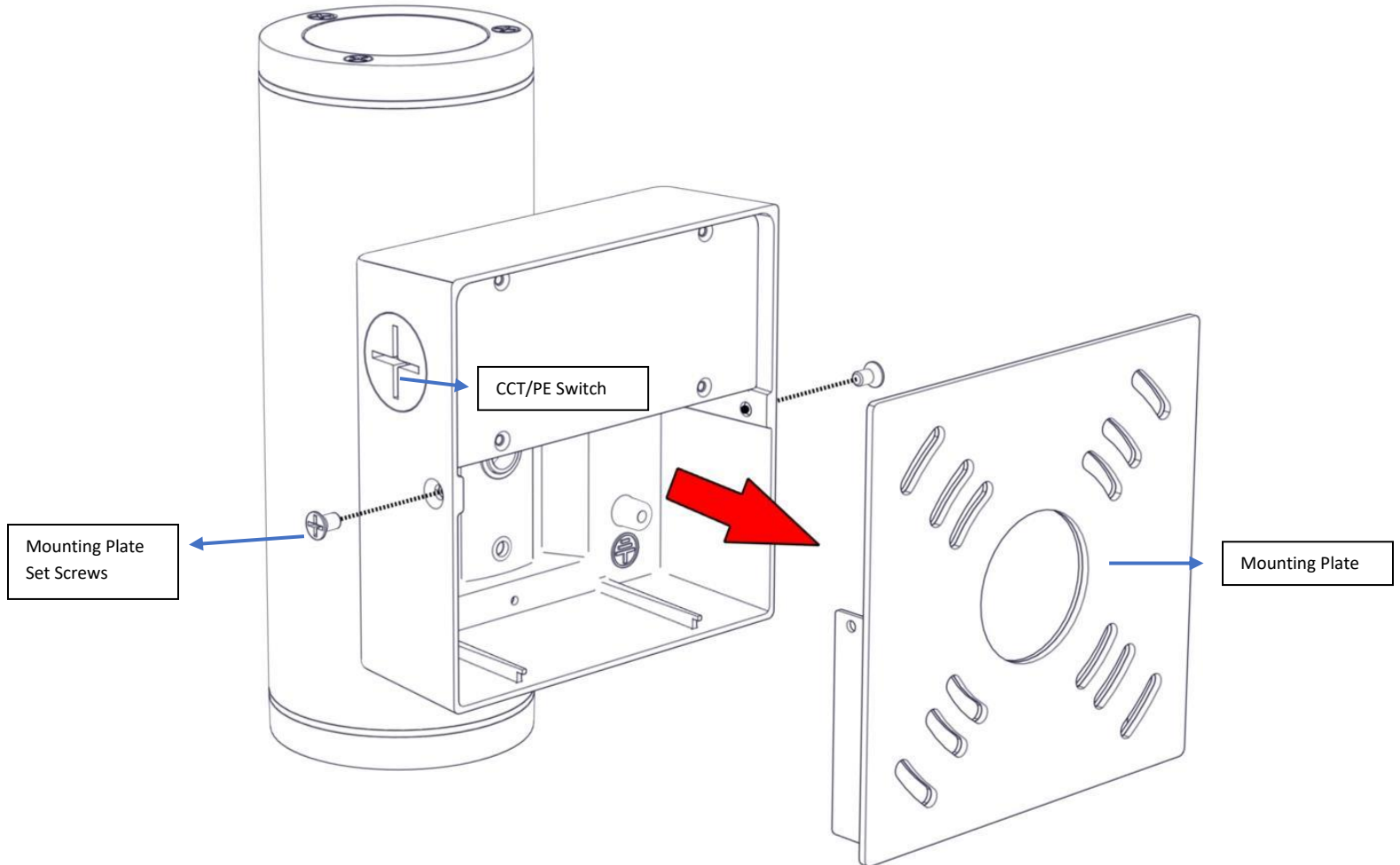
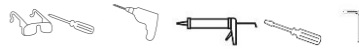


Figure 1: Subassembly Description

Silicone Sealant Required - Purchase Separately

REQUIRED TOOLS:

- Description:
- Phillips screwdriver
- Drill
- Caulk Gun
- Wire Cutters
- Wire Strippers



Turn OFF Power at fuse or circuit breaker box!
CAUTION: Do not rely on wall switch alone to turn off power.

This fixture is intended for Wall Mount Applications

Installation Instructions

1. **Remove the two (2) set screws. Keep set screws.** Remove the mounting plate from the electronics box.
2. **Mount the Mounting Plate** to junction box using supplied hardware. **Note:** hardware is for Mounting to Junction Box only See Fig. 2

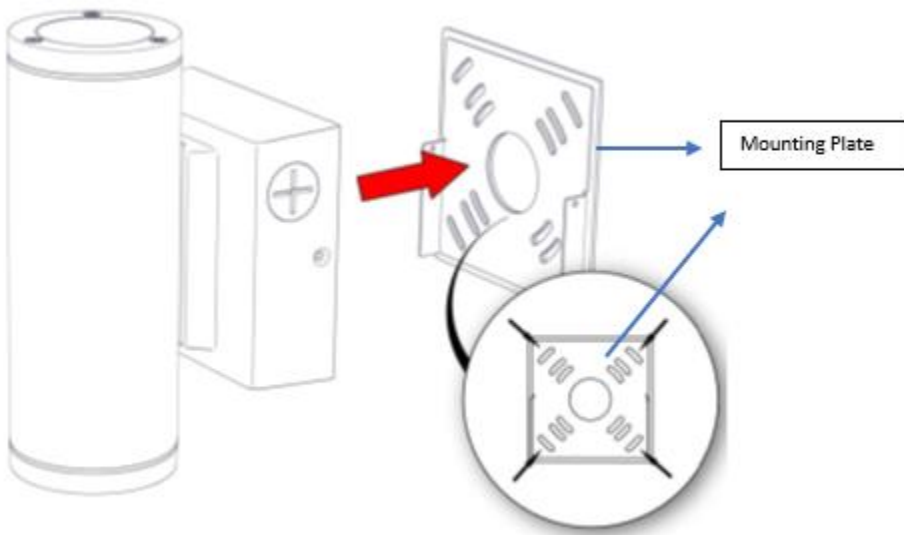


Figure 2: Back of Fixture



Figure 3: J-box Mounting Screws

3. **Make wiring connections inside junction** box following the wiring diagram below. See Fig. 3

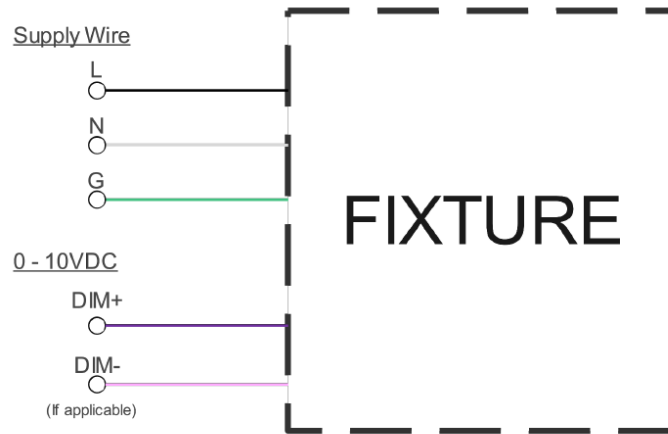


Figure 3: Back of Fixture

4. **Re-attach the fixture to the junction** box plate using the previously removed set screws. Caulk around the junction box plate.
5. **Remove the conduits to access the photocontrol** and/or CCT Switch. Photocell comes set to “**ON**”, which is the top of the switch. To change to “**OFF**” push switch to down position. To adjust CCT choose **Yellow** for 3000K; **Light Blue** for 4000K (Factory setting); and **Dark Blue** for 5000K. To adjust light output, select “**UP**” for Up-light (top switch position), “**FULL**” (middle switch position) for both and “**DOWN**” (bottom switch position) for Downlight. See Fig. 3

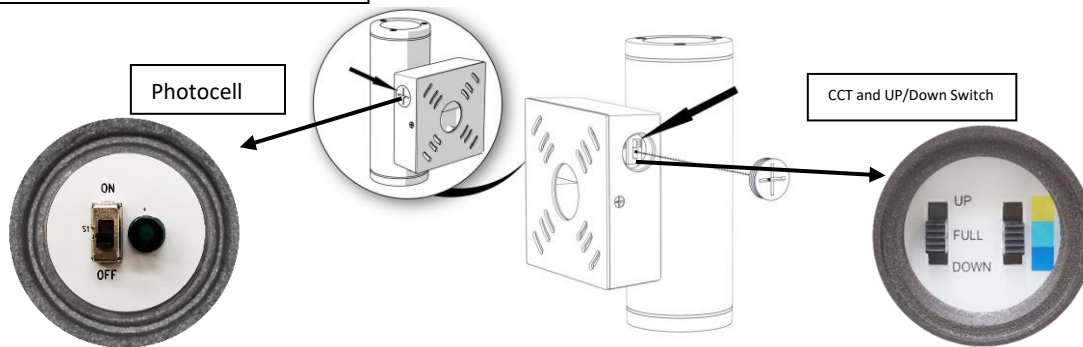


Figure 4: CCT/UP/Down Light Switch and PE Switch Location

6. **Restore power and check that the fixture is working properly.** If the fixture is not working properly, re-check switch settings and wiring connections.
7. **For the EM Battery Option:** Once power is restored, press test switch to confirm battery is operational.

LEA Y SIGA LAS INSTRUCCIONES DE INSTALACIÓN!

- Para reducir el riesgo de muerte, lesiones personales o daño a la propiedad que pueda surgir de incendios, choques eléctricos, cortes, abrasiones, caída de partes y otros peligros lea todas las advertencias e instrucciones incluidas en la caja o su interior, además de las etiquetas del montaje.
- Antes de instalar o revisar el equipo, o realizar mantenimiento de rutina, siga estas precauciones generales.
- La instalación, la revisión y el mantenimiento comerciales de las luminarias debe ser realizada por un electricista calificado autorizado.
- La En el caso de instalaciones residenciales: Si no está seguro sobre la instalación o el mantenimiento de las luminarias, consulte a un electricista calificado autorizado y verifique el código eléctrico local.
- Este montaje ha sido diseñado para conectarse a una caja de unión aprobada por UL debidamente instalada y puesta a tierra.
- Cada tanto será necesario limpiar la parte externa del reflector y de la lente. La frecuencia de la limpieza dependerá del nivel de polvo del ambiente y de la potencia de la luz mínima aceptable para el usuario. El reflector/la lente se debe lavar con una solución de agua tibia y detergente de uso doméstico suave no abrasivo, enjuagar con agua limpia y secar. Si el montaje óptico se ensuciara por dentro, limpie el reflector o la lente como se indicó anteriormente; de ser necesario, reemplace las juntas dañadas.
- **NO INSTALE EL PRODUCTO SI ESTÁ DAÑADO**
- Reciclado: Para obtener información sobre cómo reciclar productos electrónicos LED, visite www.epa.gov.
- Estas instrucciones no pretenden cubrir todos los detalles o las variaciones de los equipos ni abarcar todas las posibles eventualidades relacionadas con la instalación, el funcionamiento o el mantenimiento. Si necesita más información o surgen problemas específicos que no están debidamente cubiertos en la información del producto, remítase a Acuity Brands Lighting, Inc.



**ADVERTENCIA
RIESGO DE CHOQUE ELÉCTRICO**

- ✓ Desconecte o interrumpa la energía eléctrica antes de realizar la instalación o la reparación.
- ✓ Verifique que el voltaje de alimentación sea correcto; compárelo con la información de la etiqueta de la luminaria.
- ✓ Realice todas las conexiones eléctricas y a tierra en cumplimiento del Código Eléctrico Nacional y de los requisitos del código local vigente.
- ✓ Todas las conexiones de cableado deben cubrirse con conectores para cable reconocidos y aprobados por UL.



**ADVERTENCIA
RIESGO DE QUEMADURAS**

- ✓ Antes de manipular el montaje, déjelo enfriar. No toque la carcasa ni la fuente de iluminación.
- ✓ No supere el voltaje máximo señalado en la etiqueta de la luminaria.
- ✓ Respete todas las advertencias, recomendaciones y restricciones que proporciona el fabricante para: tipo de conductor, posición de funcionamiento, puntos o métodos de montaje, reemplazo y reciclado.
- ✓ Use sólo lámparas que cumplan los estándares ANSI.



**PRECAUCIÓN
RIESGO DE LESIONES**

- ✓ Use gafas y guantes de protección en todo momento al retirar la luminaria de la caja, al instalarla, repararla o realizar operaciones de mantenimiento.
- ✓ Una vez encendida la fuente de luz, evite la exposición directa con los ojos.



**PRECAUCIÓN
RIESGO DE INCENDIO**

- ✓ Mantenga lejos de la luminaria y de las lámparas/lentes, los materiales combustibles y de otro tipo que se puedan incendiar.
- ✓ No las encienda cerca de personas, materiales combustibles o sustancias inflamables.

**PRECAUCIÓN RIESGO DE DAÑO PARA EL PRODUCTO**

- ✓ Jamás conecte componentes bajo carga.
- ✓ No monte estos montajes de manera que puedan cortar el revestimiento exterior o dañar el aislamiento de los cables.
- ✓ A menos que las especificaciones del producto individual consideren lo contrario: jamás conecte un producto LED directamente a un paquete de reducción de intensidad de la luz, sensores de ocupación, dispositivos de temporización ni demás dispositivos de control relacionados. Los montajes LED se deben apagar directamente de un circuito de interruptores.
- ✓ A menos que las especificaciones del producto individual consideren lo contrario: no limite la ventilación del montaje. Deje un poco de espacio alrededor del montaje. Evite cubrir los montajes LED con aislación, goma u otro material que evitará la convección o el enfriamiento de la conducción.
- ✓ A menos que las especificaciones del producto individual consideren lo contrario: no supere la temperatura ambiente máxima para el montaje.
- ✓ Use el montaje sólo en la ubicación para la que está diseñado.
- ✓ Los productos LED son sensibles a la polaridad. Asegure la correcta polaridad antes de la instalación.
- ✓ Descarga electrostática (DES): la DES puede dañar los montajes LED. Durante la instalación o reparación de la unidad se debe usar siempre equipo personal conectado a tierra.
- ✓ No toque componentes eléctricos individuales ya que esto puede causar DES, reducir la vida útil de la lámpara o alterar el funcionamiento.
- ✓ Es posible que algunos componentes dentro del montaje no se puedan reparar. En el caso improbable de que su unidad requiera reparación, deje de usar la unidad inmediatamente y comuníquese con un representante de ABL para obtener ayuda.
- ✓ Los cambios o modificaciones no aprobados expresamente por Acuity Brands Lighting pueden anular la autoridad del usuario para usar el equipo.
- ✓ Lea siempre las instrucciones de instalación completa de montaje antes de la instalación para verificar si hay advertencias específicas de montaje adicionales.
- ✓ Asegúrese siempre de que el sistema de distribución eléctrica cumpla con los requisitos del NEC (y los códigos locales aplicables).
- ✓ Verifique que el sistema de distribución de alimentación tenga una conexión a tierra adecuada. La falta de una toma de tierra adecuada puede conducir a una falla de la luminaria y puede anular la garantía.

Garantía limitada por 5 años

El incumplimiento de alguna de estas instrucciones podría anular las garantías del producto. Para obtener una lista completa de los términos y las condiciones del producto, visite www.acuitybrands.com. Acuity Brands Lighting, Inc. no se hace responsable de los reclamos que puedan surgir por la instalación o la manipulación inadecuada o negligente de sus productos.

Elija la Parte 15 O la Parte 18 y pase a las instrucciones de instalación que se encuentran en la sección Entrega, en la página 3. Lithonia Outdoor siempre utilizará la Parte 15.

Todas las luminarias que contienen dispositivos electrónicos que generan frecuencias superiores a 9 kHz desde cualquier componente de la luminaria cumplen con la parte 15 de las disposiciones de la Comisión Federal de Comunicaciones (FCC). El funcionamiento está sujeto a las siguientes dos condiciones:

- (1) Este dispositivo no puede ocasionar interferencias perjudiciales.
- (2) Este dispositivo debe aceptar cualquier interferencia recibida, incluso aquellas que puedan ocasionar un mal funcionamiento.

Este dispositivo cumple con la parte 18 de las disposiciones de la Comisión Federal de Comunicaciones (FCC), pero puede ocasionar interferencia con teléfonos inalámbricos y celulares, radios, televisores y otros dispositivos electrónicos. Para corregir el problema, aleje el dispositivo de la luminaria o enchúfelo en otro tomacorriente. Este producto puede ocasionar interferencia con equipos de radio y no se debe instalar cerca de equipos de comunicación de seguridad marítima u otros equipos de comunicación o navegación crítica que funcionen en el rango de 0.45-30 MHz.

Acuity Brands Lighting, Inc. no se hace responsable de los reclamos que puedan surgir por la instalación o manipulación inadecuada o negligente de sus productos. Advertencias generales para productos led de ABL, formulario n.º 503.203 © 2010, 2016 Acuity Brands Lighting, Inc. Todos los derechos reservados.

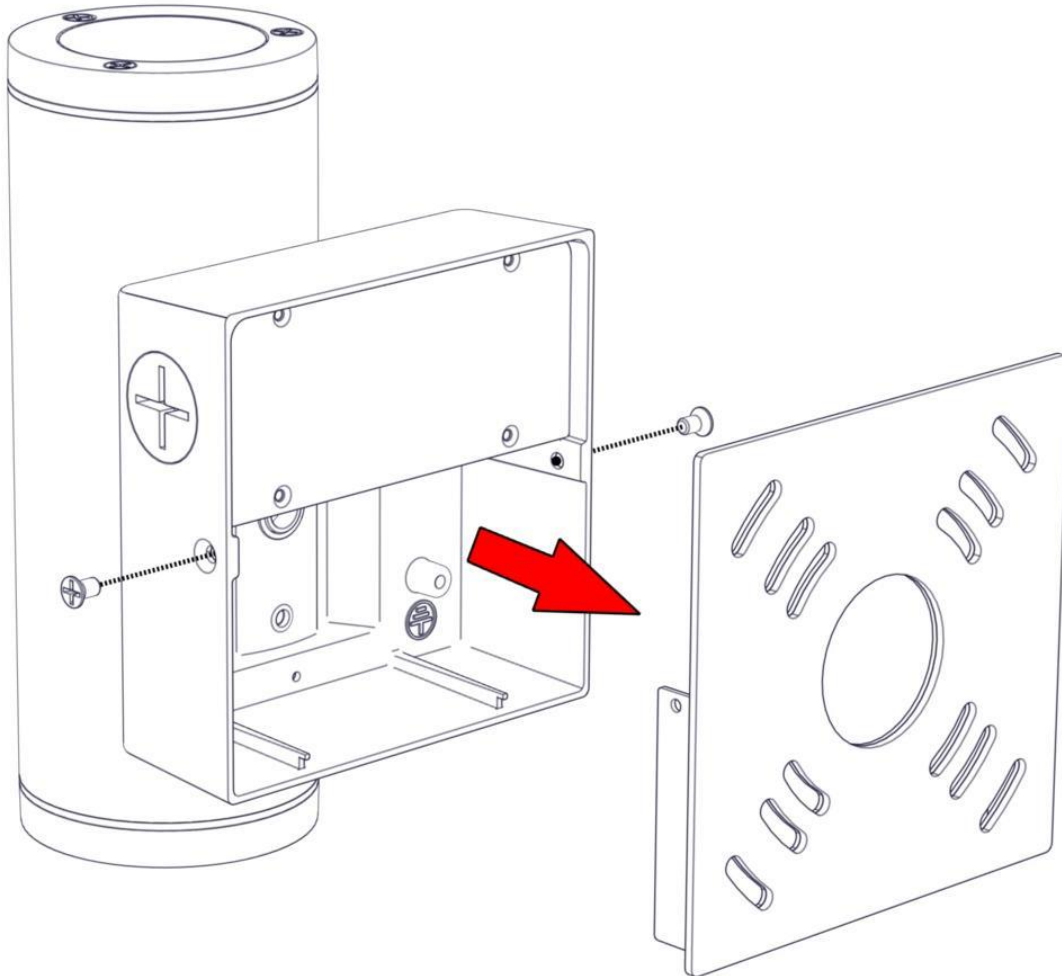


Figura 1: Descripción del subconjunto

Se requieren Sellador de Silicona - Compre por separado

HERRAMIENTAS REQUERIDAS:

Description

3mm Llave allen

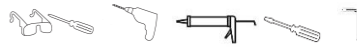
Destornillador Philips

Sierra perforadora de 3in

Talado

Pistola selladora

Destornillador pequeño de cabeza plana



DESCONECTE la energía eléctrica de la caja del disyuntor.

PRECAUCIÓN: No confíe solo del interruptor de pared para desconectar la energía eléctrica.

Este artefacto está diseñado para las aplicaciones de montaje en pared

Instrucciones de instalación

1. **Retire los dos (2) tornillos de sujeción. Mantenga los tornillos de sujeción.** Retire la placa de montaje de la caja electrónica.
2. **Monte la placa de montaje** en la caja de conexión utilizando los materiales suministrados. **Nota:** los materiales son solo para el montaje en la caja de conexión Véase la fig. 2

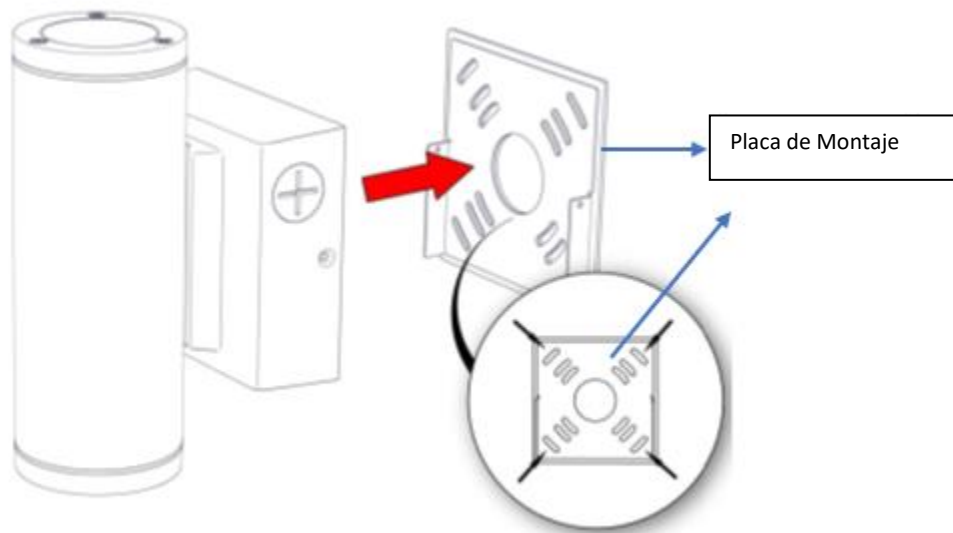


Figura 4: Parte trasera de la luminaria



Figura 3: J-box Mounting Screws

3. **Realice las conexiones de cableado dentro de la caja de conexiones** siguiendo el diagrama de cableado que se muestra a continuación. Véase la fig. 3

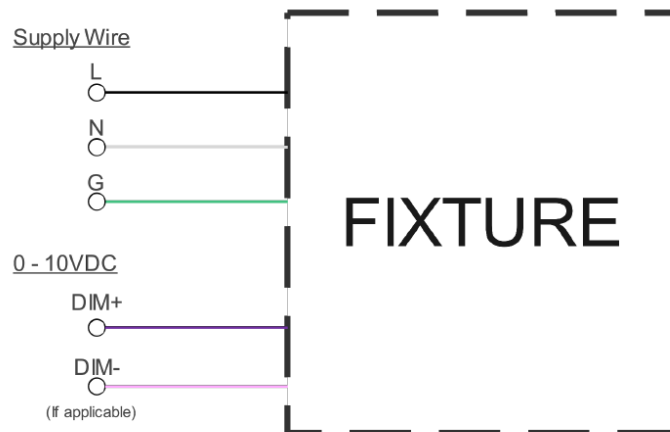
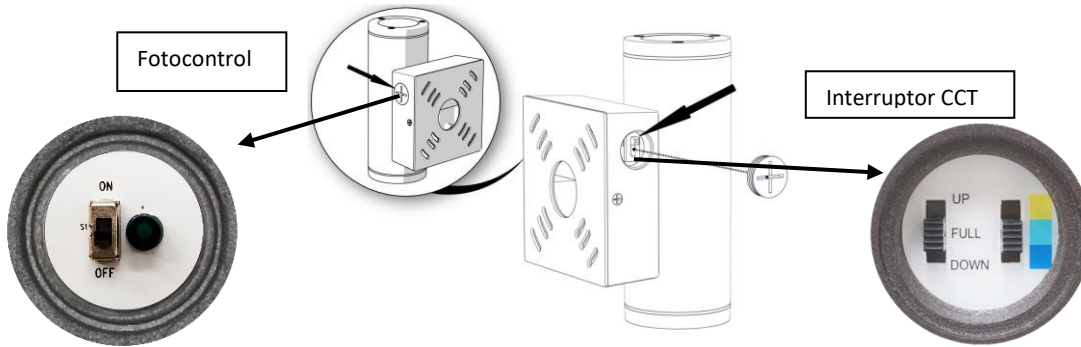


Figura 4: Diagrama de Cableado

4. **Vuelva a fijar la luminaria a la placa de la caja de conexión** utilizando los tornillos de sujeción retirados anteriormente. Selle alrededor de la placa de la caja de conexión.
5. **Retire los conductos para acceder al fotocontrol o al interruptor CCT.** La fotocélula viene ajustada en "ENCENDIDO", que es la parte superior del interruptor. Para cambiar a "APAGADO", empuje el interruptor a la posición inferior. Para ajustar el CCT, elija Amarillo para 3000K; Azul claro para 4000K (configuración de fábrica), y Azul oscuro para 5000K. Para ajustar la salida de luz, seleccione "ARRIBA" para la luz ascendente (posición superior del interruptor), "COMPLETO" (posición central del interruptor) para ambas y "ABAJO" (posición inferior del interruptor) para la luz descendente.



6. **Restablezca la alimentación y compruebe que la luminaria funciona correctamente.** Si la luminaria no funciona correctamente, vuelva a comprobar los ajustes de los interruptores y las conexiones del cableado.
7. **Para la opción de batería EM:** Una vez restablecida la alimentación, pulse el interruptor de prueba para confirmar que la batería funciona.

VEUILLEZ LIRE ET RESPECTER TOUTES LES CONSIGNES DE SECURITE!

- Afin de réduire le risque de blessures personnelles ou de mort, ou d'endommager le matériel en raison d'un incendie, d'un choc électrique, de la chute de pièces, de coupures/abrasions ou de tout autre danger, lisez tous les avertissements et instructions compris dans et sur la boîte de la fixation et toutes ses étiquettes.
- Avant d'installer, d'entretenir ou de réaliser une maintenance de routine sur cet équipement, tenez compte de ces précautions générales.
- L'installation commerciale, l'entretien et les réparations des lampes ne devraient être effectuées que par un électricien diplômé et qualifié.
- Pour les installations résidentielles : Si vous avez des doutes quant à l'installation ou l'entretien des lampes, consultez un électricien diplômé et qualifié et vérifiez votre code de l'électricité local.
- Ce luminaire est conçu pour être connecté à une boîte de jonction certifiée UL, correctement installée et mise à la terre.
- Il sera occasionnellement nécessaire de nettoyer la partie extérieure du réflecteur/de la lentille. Le réflecteur/la lentille doit être lavé(e) dans une solution d'eau tiède et avec un détergent ménager doux et non abrasif, puis rincé(e) à l'eau claire et essuyé(e). En cas d'accumulation de saletés à l'intérieur de l'ensemble optique, essuyez le réflecteur/la lentille et nettoyez comme indiqué ci-dessus, en remplaçant les joints endommagés selon le besoin.
- **N'INSTALLEZ PAS UN PRODUIT ENDOMMAGÉ !**
- Recyclage : pour des informations sur la manière de recycler les produits électroniques à DEL, veuillez vous rendre sur www.epa.gov.
- Ces instructions ne sont pas censées couvrir tous les détails ou variations de l'équipement ni fournir toutes les éventualités possibles en ce qui concerne l'installation, l'utilisation ou l'entretien. Si des informations supplémentaires devaient s'avérer nécessaires, ou si des problèmes particuliers se présentent et ne sont pas suffisamment repris pour l'acheteur ou du propriétaire, il conviendra de contacter Acuity Brands Lighting, Inc à ce sujet.



**AVERTISSEMENT
RISQUE DE CHOC ÉLECTRIQUE**

- ✓ Débranchez ou coupez l'alimentation avant l'installation ou l'entretien.
- ✓ Vérifiez que la tension d'alimentation est correcte en la comparant avec les informations sur l'étiquette de la lampe.
- ✓ Réalisez tous les raccordements électriques et de masse conformément aux exigences du Code national de l'électricité et de tout code local applicable.
- ✓ Tous les raccordements câblés doivent être faits avec des connecteurs de câbles certifiés UL.



**AVERTISSEMENT
RISQUE DE BRÛLURE**

- ✓ Laissez refroidir la fixation avant de la manipuler. Ne touchez pas l'enceinte ou la source de lumière.
- ✓ Ne dépassez pas la puissance maximum indiquée sur l'étiquette de la lampe.
- ✓ Respectez tous les avertissements, recommandations et restrictions du fabricant de lampe pour le circuit d'attaque, la position de fonctionnement, les méthodes/endroits de montage, le remplacement et le recyclage.
- ✓ Utilisez uniquement les lampes qui sont conformes aux normes ANSI



**AVERTISSEMENT
RISQUE DE BLESSURE**

- ✓ Portez des gants et des lunettes de protection en permanence lorsque vous retirez la lampe du carton et que vous procédez à l'installation, à l'entretien ou à des réparations.
- ✓ Évitez le contact direct des yeux avec la source de lumière lorsqu'elle est allumée.



**ATTENTION
RISQUE D'INCENDIE**

- ✓ Conservez les matériaux combustibles et tout autre élément pouvant prendre feu à l'écart de la lampe/lentille.
- ✓ Ne l'utilisez pas à proximité de personnes, de matériaux combustibles ou de substances affectées par la chaleur.



AVERTISSEMENT RISQUE D'ENDOMMAGEMENT DU PRODUIT

- ✓ Ne connectez jamais des composants sous charge.
- ✓ Ne montez ni soutenez pas ces fixations d'une manière qui pourrait sectionner la gaine extérieure ou endommager l'isolation de câble.
- ✓ Sauf si contraire aux spécifications du produit individuel : ne connectez jamais un produit à DEL directement à des packs de gradation de la lumière, des capteurs d'occupation, des dispositifs de minuterie ou d'autres dispositifs de commande liés. Les fixations DEL doivent être alimentées directement hors d'un circuit à interrupteur.
- ✓ Sauf si contraire aux spécifications du produit individuel : Sauf si contraire aux spécifications du produit individuel : ne pas limiter la ventilation de la fixation. Laissez un espace libre suffisant autour de la fixation. Évitez de couvrir les fixations DEL avec de l'isolation, de la mousse ou d'autres matériaux qui empêcheront le refroidissement de convection ou de conduction.
- ✓ Sauf si contraire aux spécifications du produit individuel : ne pas dépasser la température ambiante maximum à laquelle les fixations sont exposées.
- ✓ N'utilisez la fixation que dans l'emplacement prévu à cet effet.
- ✓ Les produits à DEL sont sensibles à la polarité. Assurez-vous que la polarité est correcte avant l'installation.
- ✓ Décharge électrostatique (DES) : les DES peuvent endommager les fixations DEL. Un équipement de mise à la masse personnel doit être porté lors de toute installation ou entretien de l'unité.
- ✓ Ne touchez pas les composants électriques individuels car cela peut causer une DES, réduire la durée de vie de la lampe ou altérer ses performances.
- ✓ Certains composants à l'intérieur de la fixation peuvent ne pas être réparables. Dans le cas peut probable où votre unité aurait besoin d'être réparée, arrêtez immédiatement d'utiliser l'unité et contactez un représentant ABL pour obtenir de l'aide.
- ✓ Les changements ou les modifications qui ne sont pas expressément approuvés par Acuity Brands Lighting pourraient rendre nulle et non avenue l'autorisation d'utiliser ce matériel.
- ✓ Always ensure that the electrical distribution system is up to NEC (and any applicable local code) requirements.
- ✓ Lisez toujours les instructions d'installation complètes des fixations avant l'installation pour les autres avertissements spécifiques de la fixation.
- ✓ Assurer toujours que le système de distribution électrique répond aux exigences de NEC (et du code local applicable).
- ✓ Vérifier que le système de distribution électrique a une mise à la terre appropriée. Une mauvaise mise à la terre peut entraîner une défaillance du luminaire et annuler la garantie.

Garantie limitée de 5 ans

Le non-respect de l'une de ces instructions pourrait annuler la garantie du produit. Pour une liste complète des conditions générales des produits, veuillez visiter www.acuitybrands.com. Acuity Brands Lighting, Inc. n'assume aucune responsabilité pour les réclamations découlant d'une installation ou d'une manipulation incorrecte ou négligente de ses produits.

Choisissez la partie 15 OU la partie 18 et passez à la page 3 des instructions d'installation sous Livraison. Lithonia Outdoor utilisera toujours la partie 15.

Tous les luminaires contenant des dispositifs électroniques générant des fréquences supérieures à 9 kHz à partir de n'importe quel composant du luminaire sont conformes à la partie 15 des règles de la FCC. L'utilisation est soumise aux deux conditions suivantes :

- (1) Cet appareil ne doit pas provoquer d'interférences nuisibles
- (2) Cet appareil doit accepter toute interférence reçue, y compris les interférences pouvant entraîner un fonctionnement indésirable.

Cet appareil est conforme à la partie 18 des règles de la FCC, mais peut provoquer des interférences avec les téléphones sans fil et portables, les radios, les téléviseurs et autres appareils électroniques. Pour corriger le problème, éloignez l'appareil du luminaire ou branchez-le sur une autre prise. Ce produit peut provoquer des interférences avec les équipements radio et ne doit pas être installé à proximité d'équipements de communication de sécurité maritime ou d'autres équipements de navigation ou de communication critiques fonctionnant entre 0,45 et 30 MHz.

Acuity Brands Lighting, Inc. n'assume aucune responsabilité pour les réclamations découlant d'une installation ou d'une manipulation incorrecte ou négligente de ses produits.

Avertissements généraux concernant les LED ABL, formulaire n° 503.203 © 2010, 2016 Acuity Brands Lighting, Inc. Tous droits réservés.

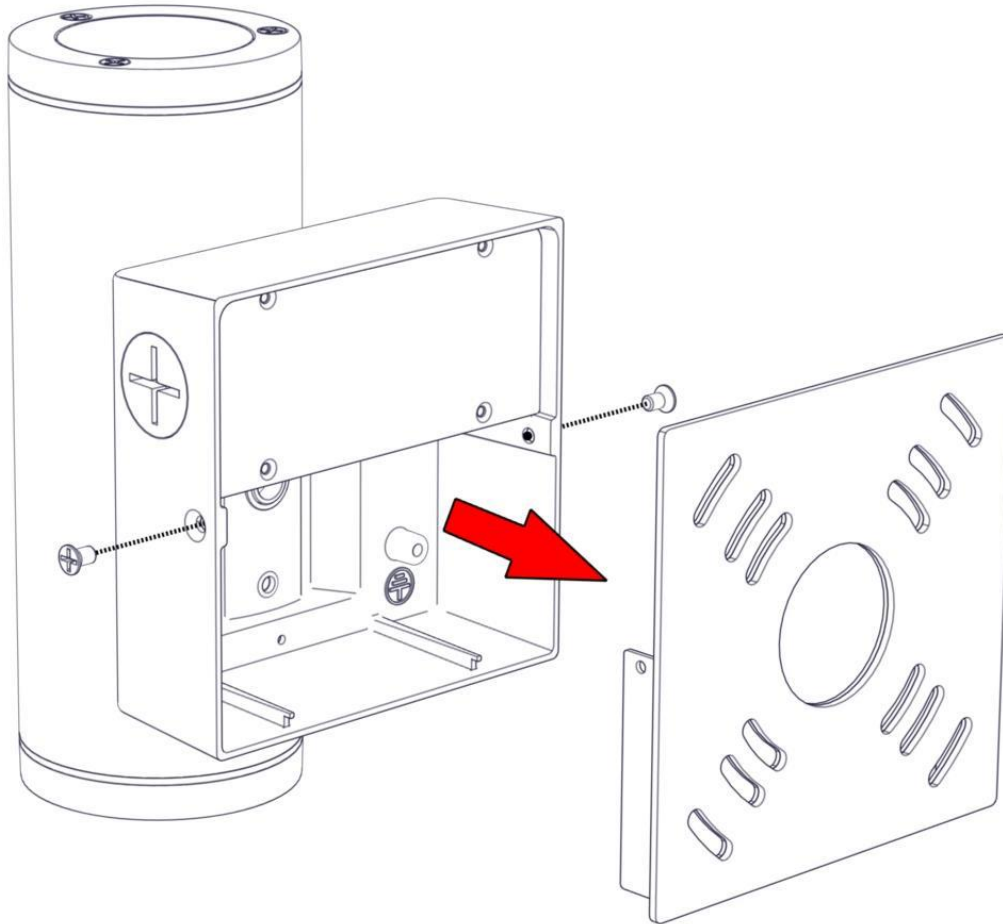


Figure 5: Description du sous-ensemble

Se requieren Sellador de Silicona à base de silicone requis à acheter séparément

OUTILS REQUIS:

Description
3mm Clé réglable
Tournevis cruciform Philips
Scie-cloche de po
Percuse
Pistolet à calefeutrer
Petit tournevis à tête plate



Coupez l'alimentation au niveau du boîtier de fusibles ou de disjoncteurs !

CAUTION: Do not rely on wall switch alone to turn off power.

REMARQUE : Cette méthode de montage est uniquement conçue pour les emplacements humides.

Ce luminaire est destiné à être utilisé avec support mural

Instructions d'installation

1. **Retirez les deux (2) vis de réglage. Mettez de côté les vis de réglage.** Retirez la plaque de montage du boîtier électronique.
2. **Montez la plaque de montage** sur le boîtier de raccordement à l'aide du matériel fourni. **Remarque :** le matériel est destiné au montage sur le oîtier de raccordement uniquement. Voir la figure 2.

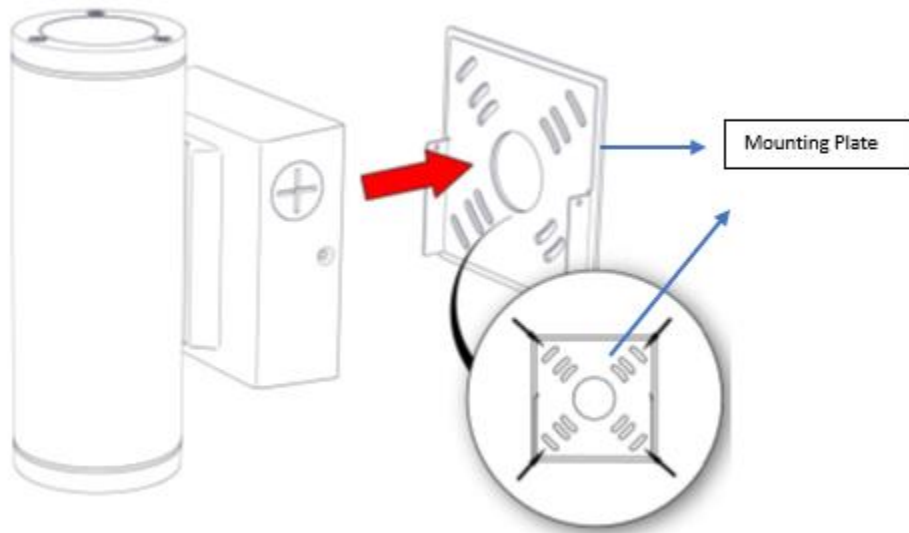


Figure 2: Arrière du luminaire



Figura 3: Boîtier de raccordement matériel

3. **Connectez les câbles à l'intérieur du boîtier de raccordement** selon le schéma de câblage ci-dessous. Voir la figure 3

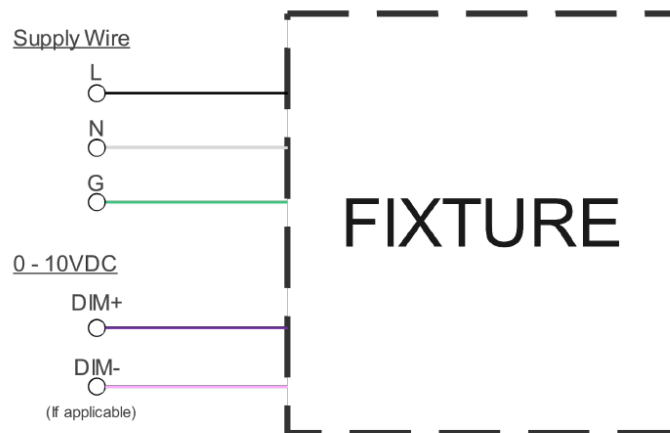


Figura 4: Diagrama de Cableado

4. **Refixez le luminaire à la plaque du boîtier de raccordement** à l'aide des vis de réglage précédemment retirées. Calfeutrez autour de la plaque de la boîte de jonction.
5. **Retirez les conduits pour accéder à la commande photoélectrique** et/ou au commutateur TCP. La cellule photoélectrique est réglée sur « **ON** », ce qui correspond à la position haute de l'interrupteur. Pour passer à « **OFF** », mettez l'interrupteur en position basse. Pour régler le TCP, choisissez le **Jaune** pour 3000 K, le **Bleu clair** pour 4000 K (réglage d'usine) et le **Bleu foncé** pour 5000 K. Pour régler la puissance lumineuse, sélectionnez « **UP** » pour l'éclairage vers le haut (commutateur en position haute), « **FULL** » (position centrale) pour les deux et « **DOWN** » (position basse) pour l'éclairage vers le bas.

6. **Rétablissez l'alimentation électrique et vérifiez que l'appareil** fonctionne correctement. Si l'appareil ne fonctionne pas correctement, vérifiez la position des commutateurs et les connexions du câblage.
7. **Pour l'option batterie EM** : Une fois l'alimentation rétablie, appuyez sur le commutateur de test pour confirmer que la batterie est opérationnelle.