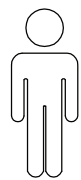
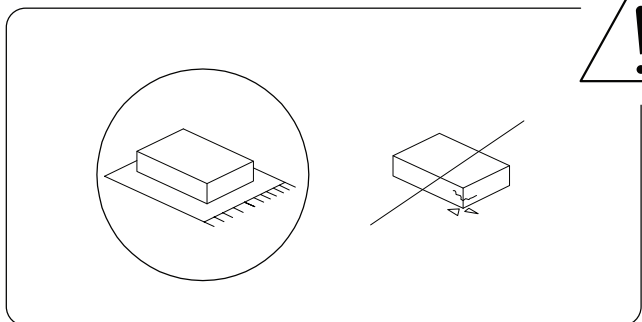
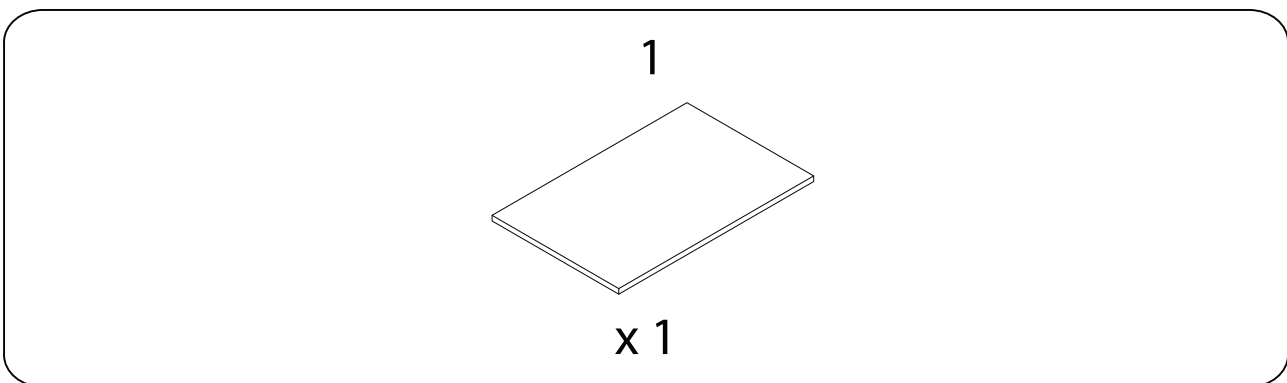
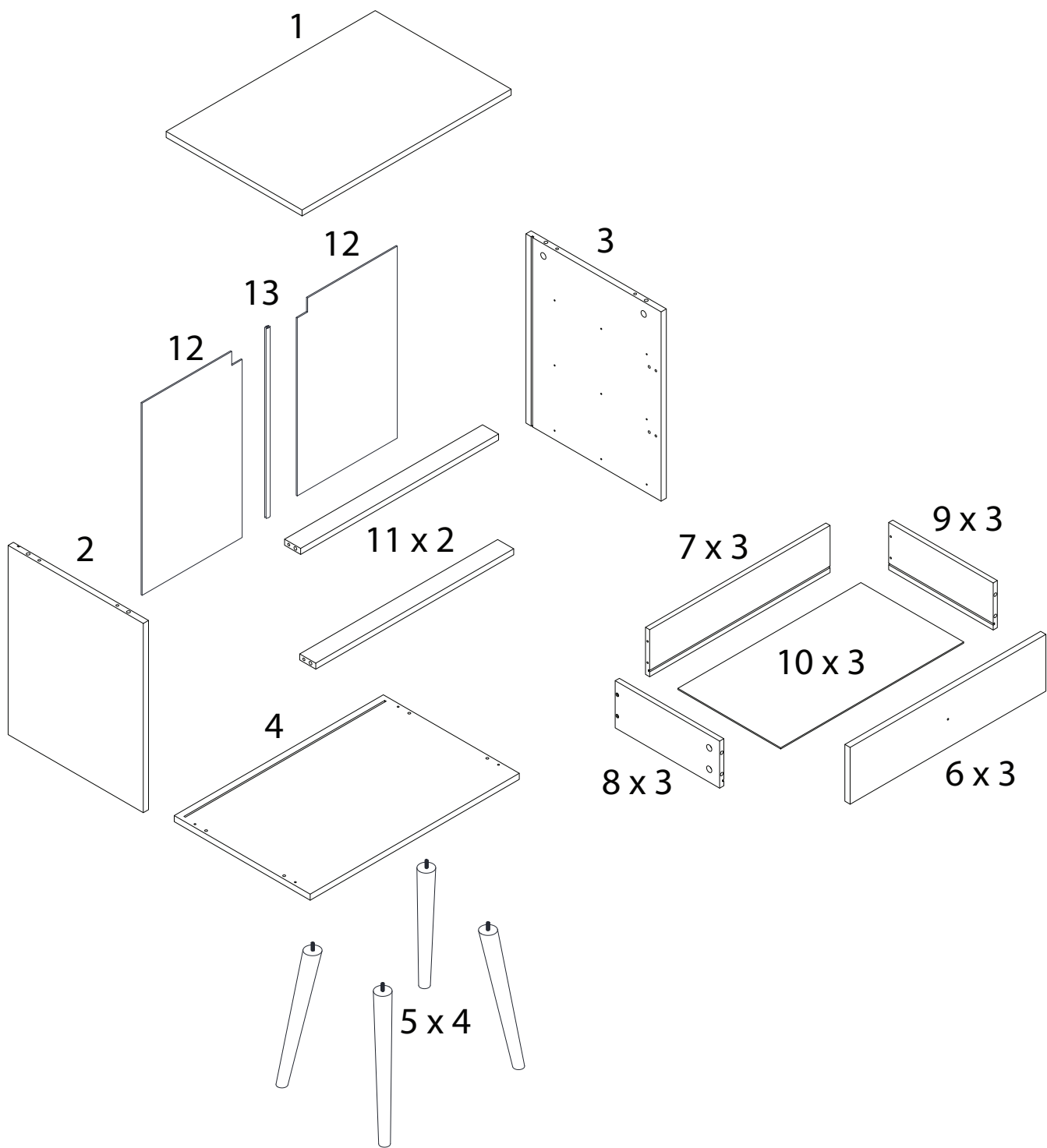


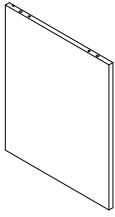
45'



1

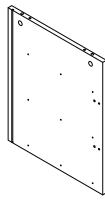


2



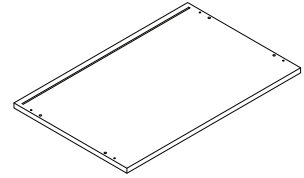
x 1

3



x 1

4



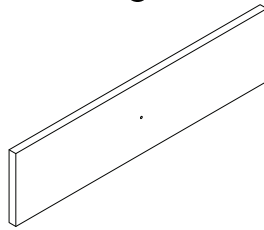
x 1

5



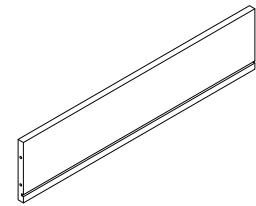
x 4

6



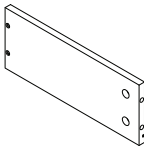
x 3

7



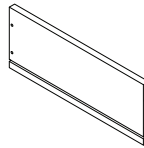
x 3

8



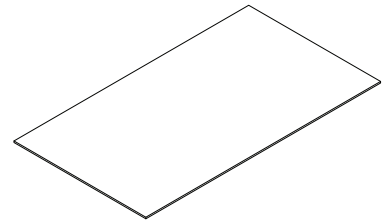
x 3

9



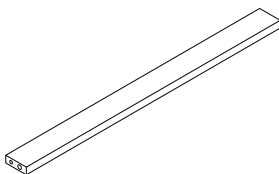
x 3

10



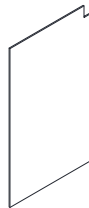
x 3

11



x 2

12

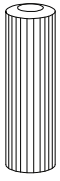

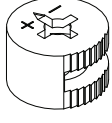
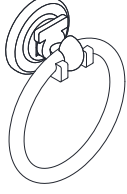
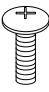
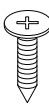
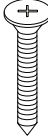
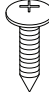
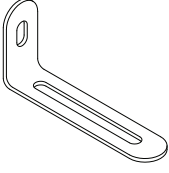
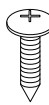
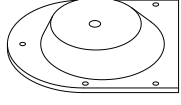

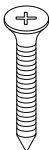
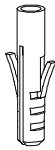

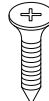
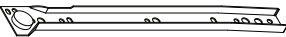
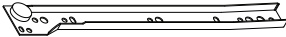
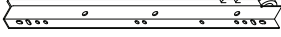



x 2

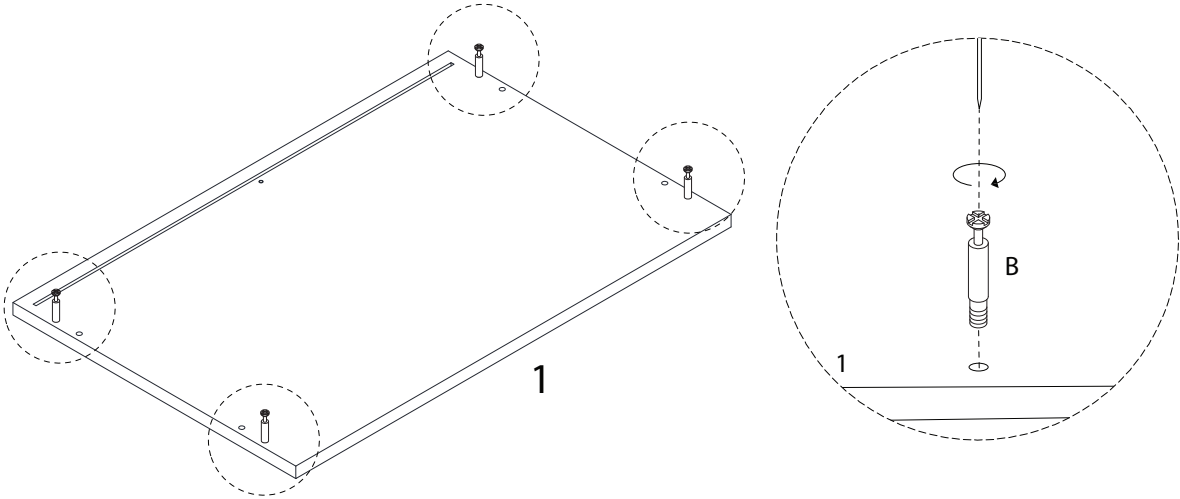
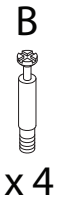
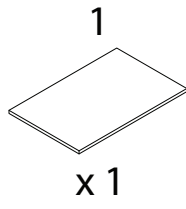
13



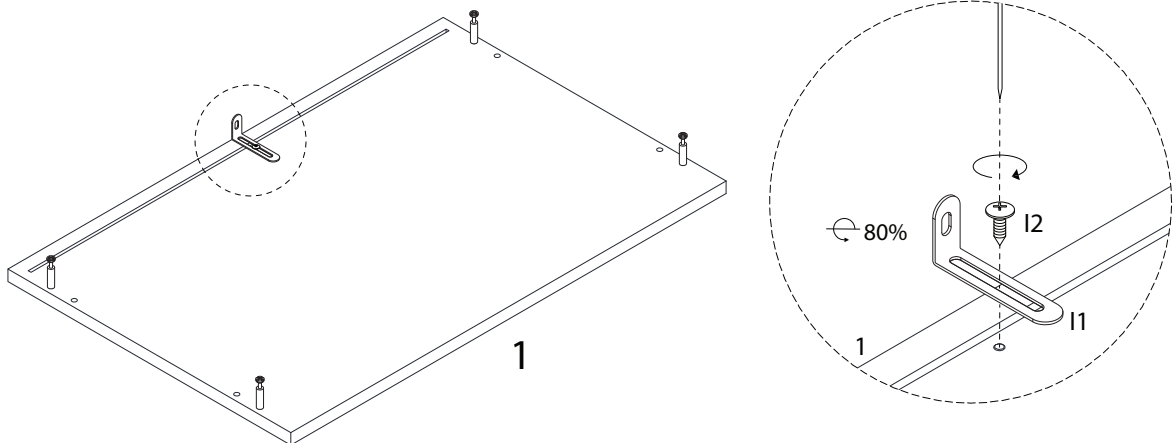
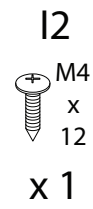
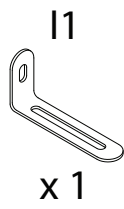
x 1

<p>A</p>  <p>x 12</p>	<p>B</p>  <p>x 20</p>	<p>C</p>  <p>x 20</p>	<p>D1</p>  <p>x 3</p>
<p>D2</p>  <p>M4 x 16</p> <p>x 3</p>	<p>E</p>  <p>M3.5 x 12</p> <p>x 36</p>	<p>F</p>  <p>M4 x 30</p> <p>x 16</p>	<p>H</p>  <p>M4 x 14</p> <p>x 20</p>
<p>I1</p>  <p>x 1</p>	<p>I2</p>  <p>M4 x 12</p> <p>x 1</p>	<p>J</p>  <p>x 4</p>	<p>K</p>  <p>x 4</p>
<p>L1</p>  <p>M4 x 30</p> <p>x 1</p>	<p>L2</p>  <p>x 1</p>	<p>M1</p>  <p>x 6</p>	<p>M2</p>  <p>M3 x 14</p> <p>x 6</p>
<p>CL</p>  <p>x 3</p>	<p>CR</p>  <p>x 3</p>	<p>DL</p>  <p>x 3</p>	<p>DR</p>  <p>x 3</p>

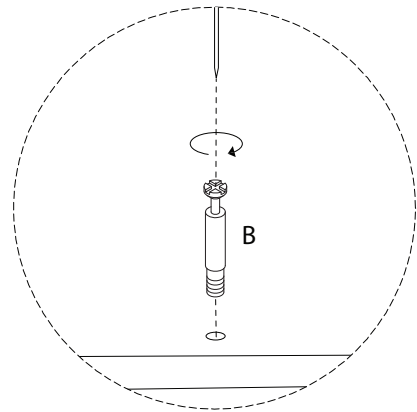
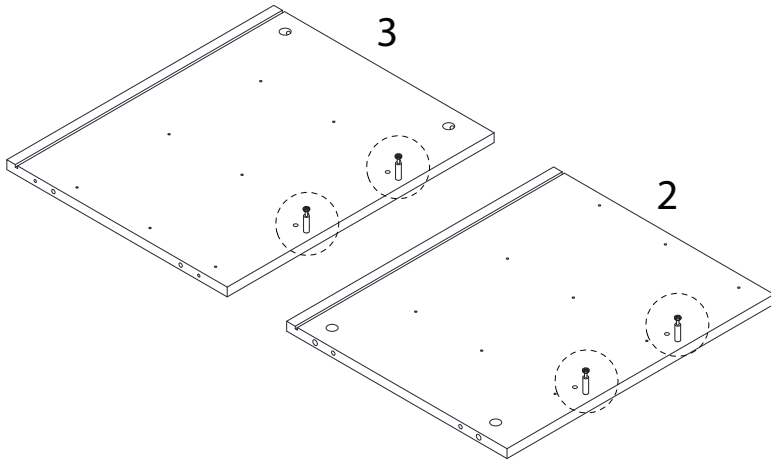
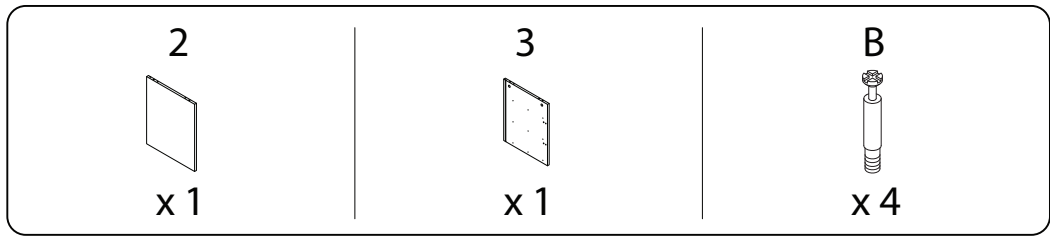
1



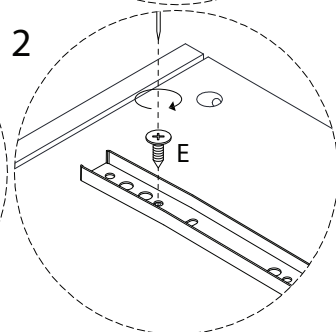
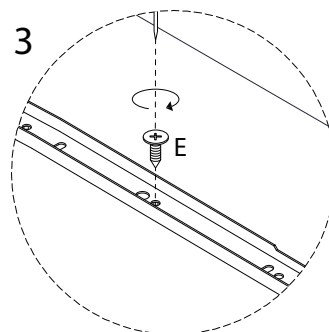
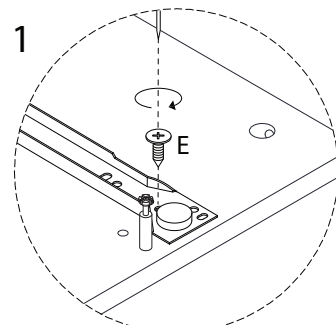
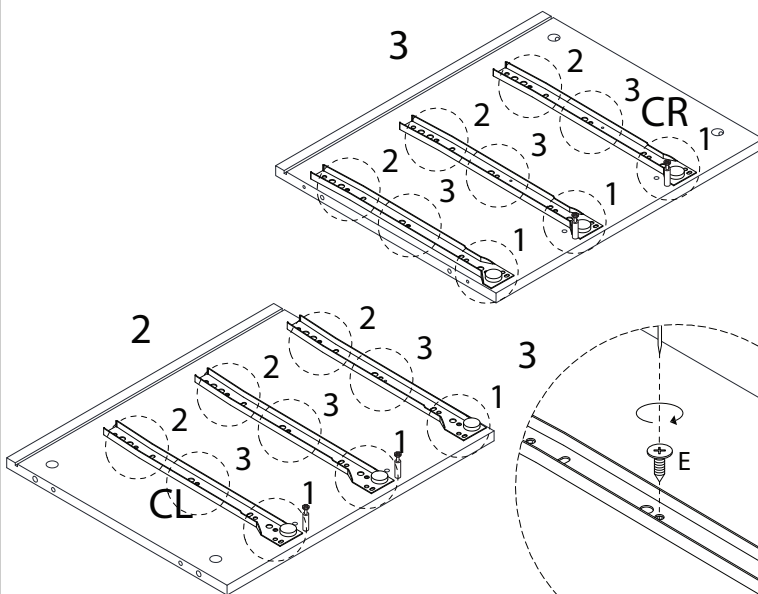
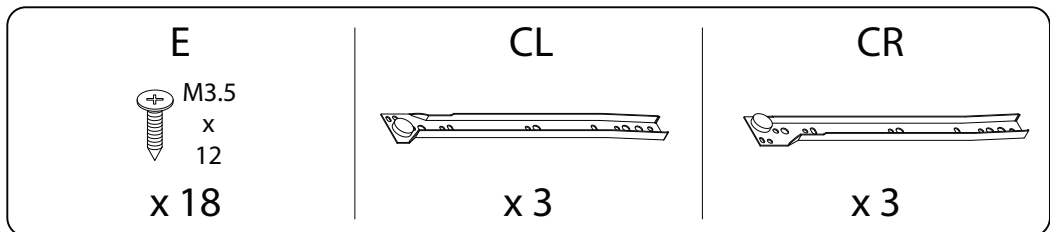
2



3

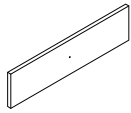


4



5 x 3

6

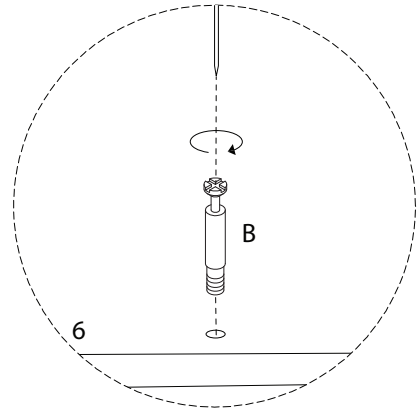
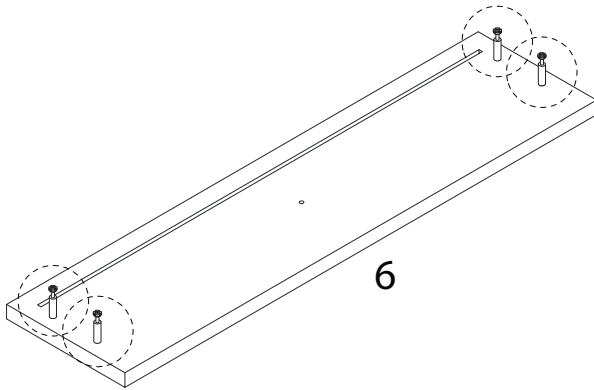


x 1

B

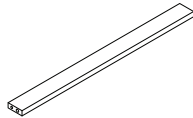


x 4



6 x 2

11

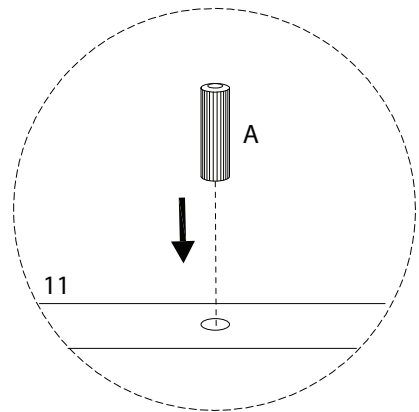
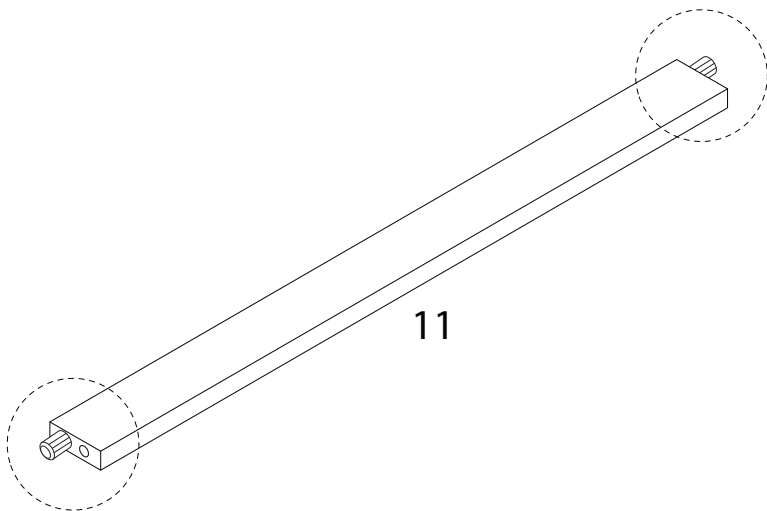


x 1

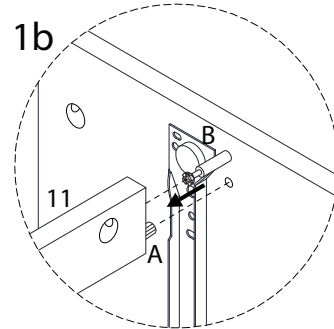
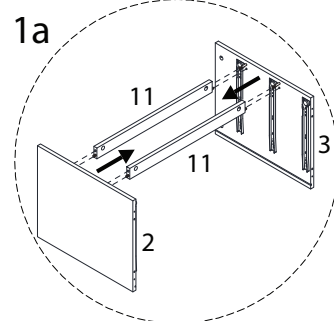
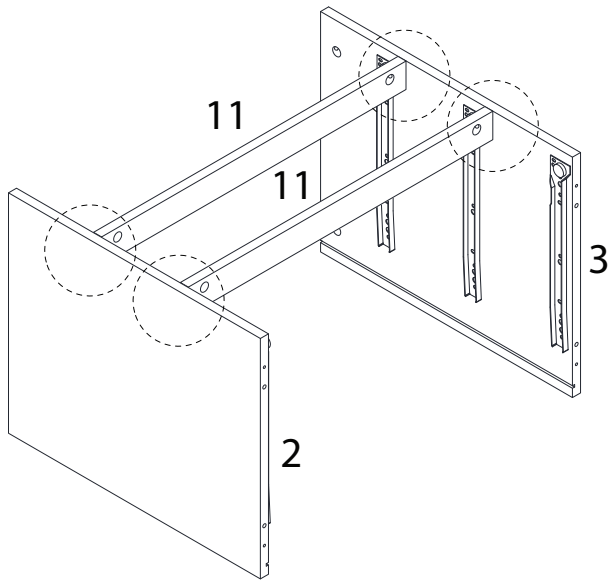
A



x 2



7

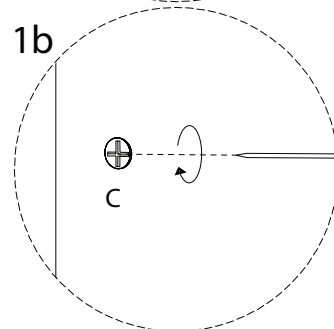
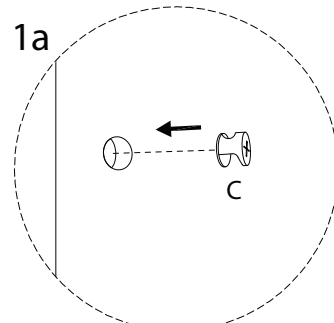
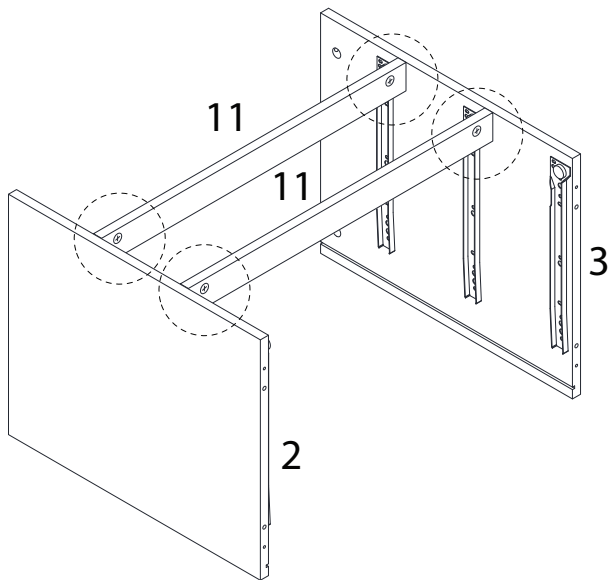


8

C



x 4

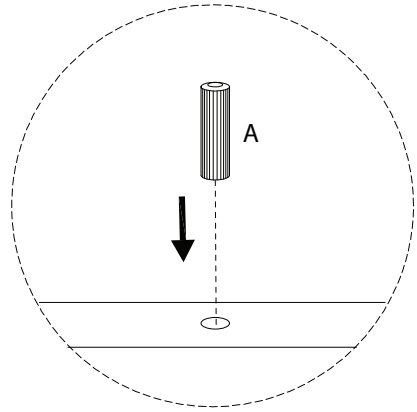
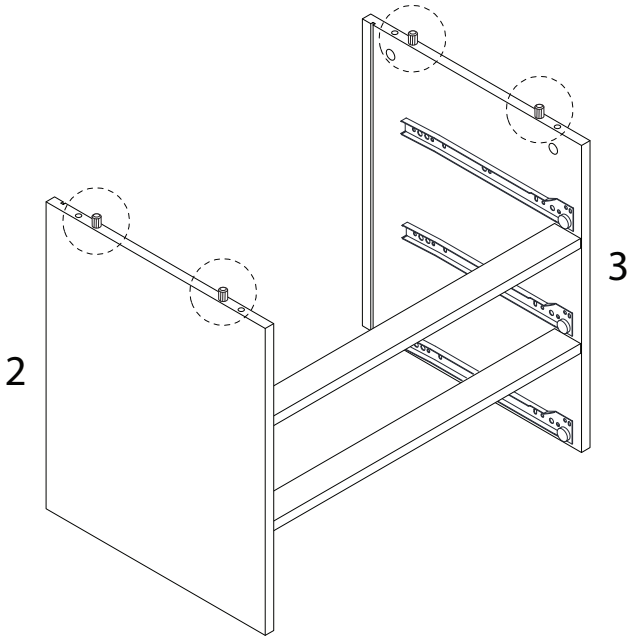


9

A



x 4

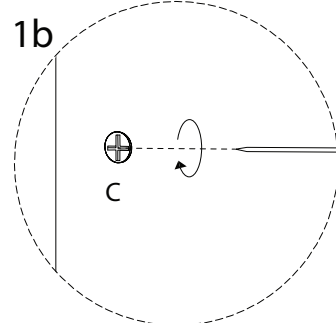
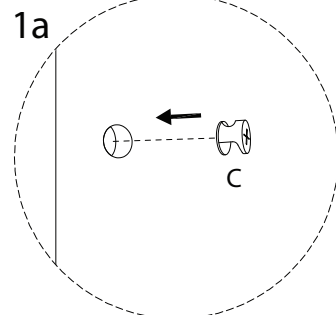
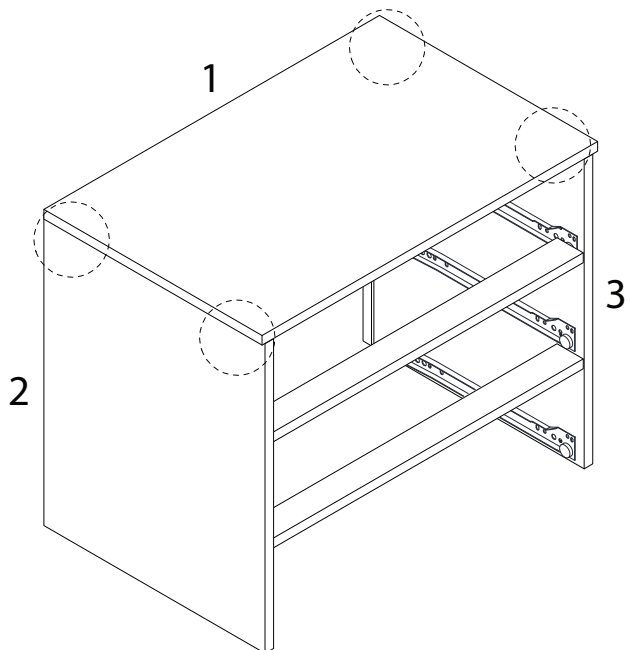


10

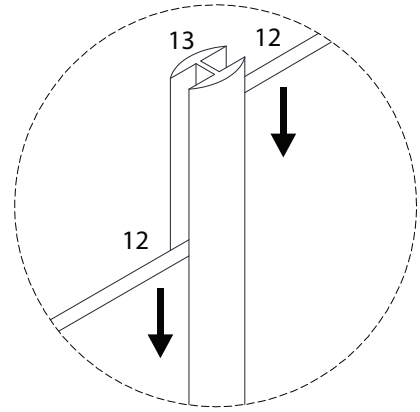
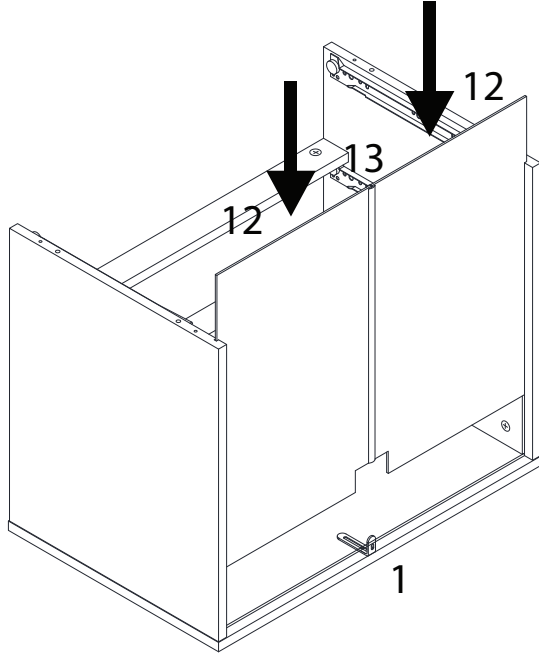
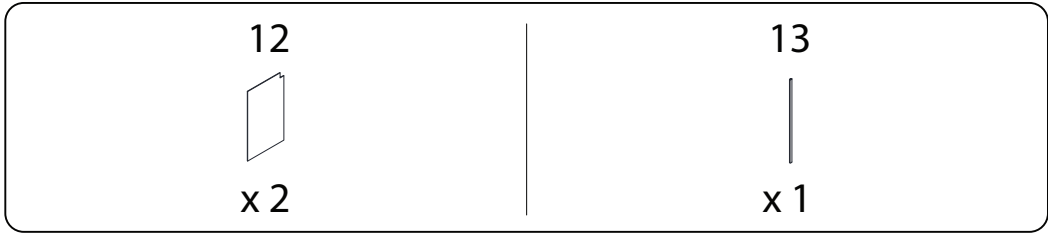
C



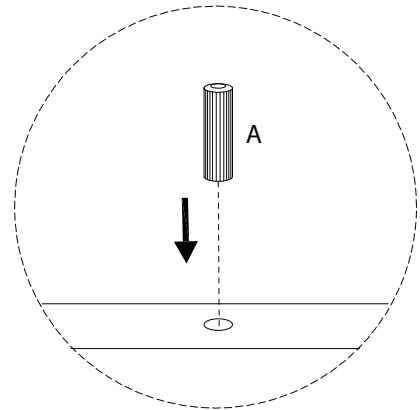
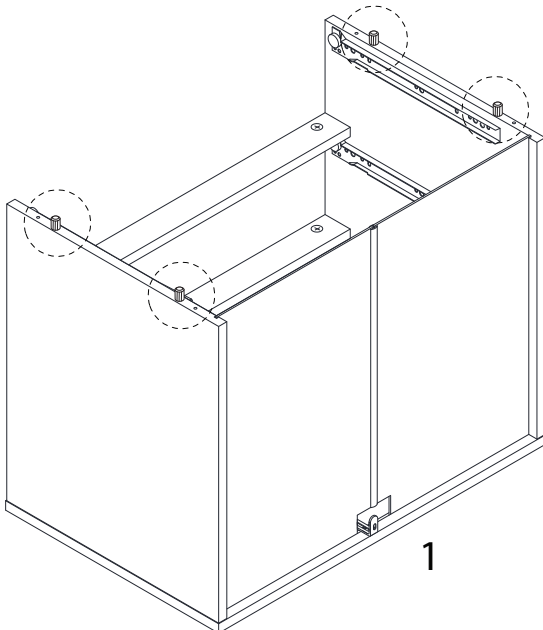
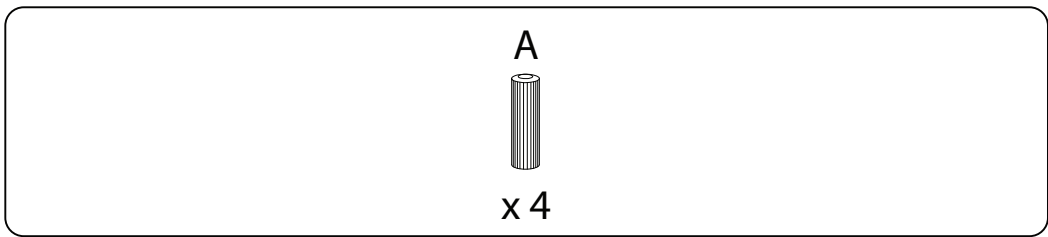
x 4



11

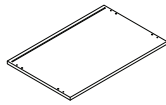


12



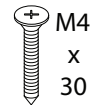
13

4

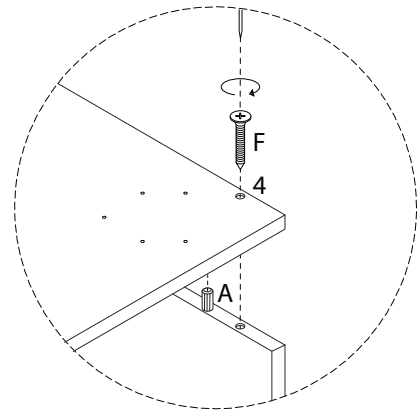
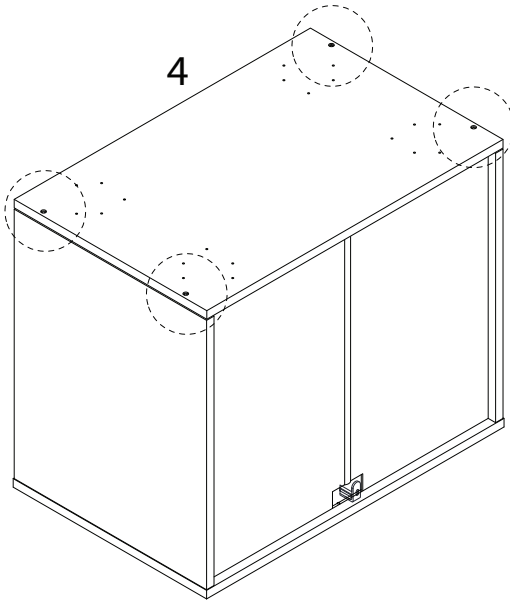


x 1

F



x 4



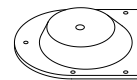
14

H

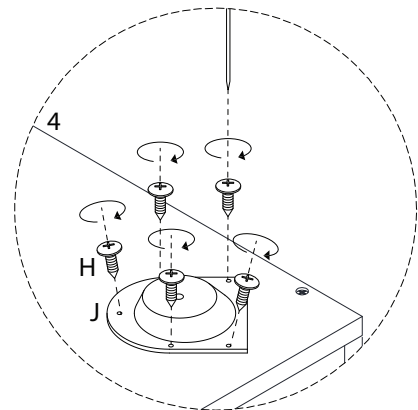
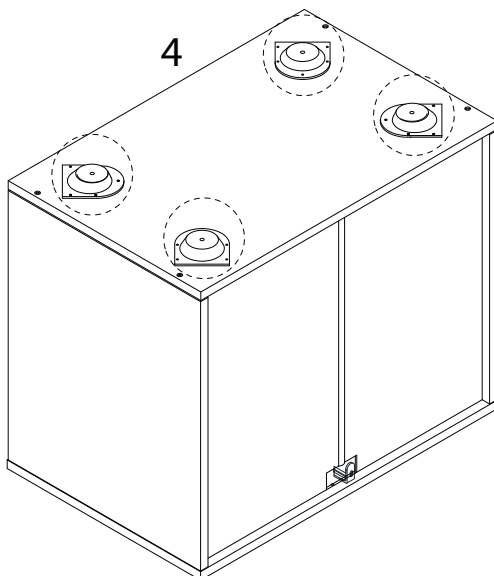


x 20

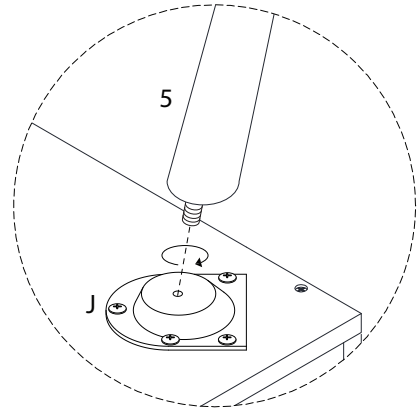
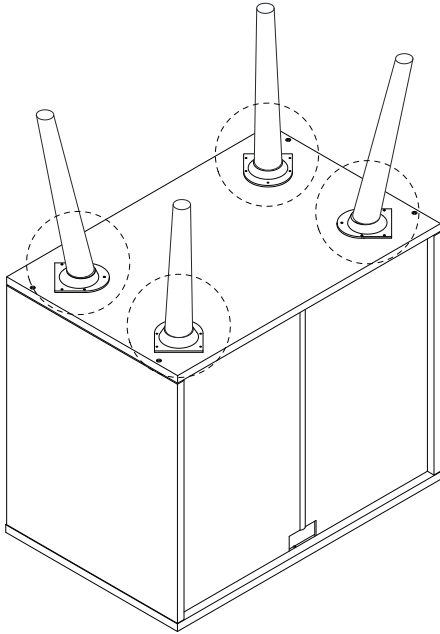
J



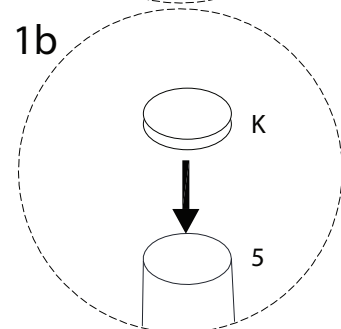
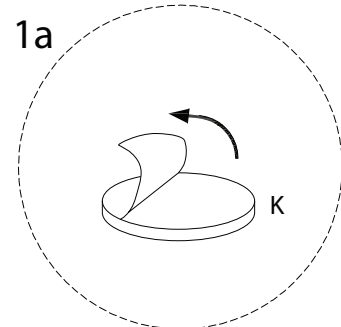
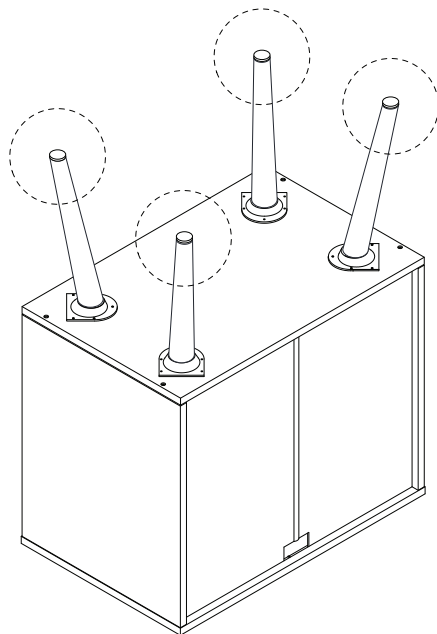
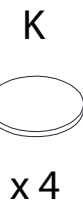
x 4



15



16



17

M1

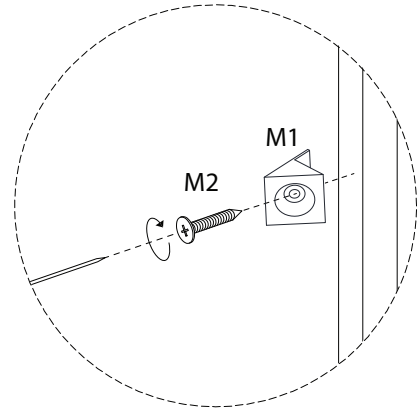
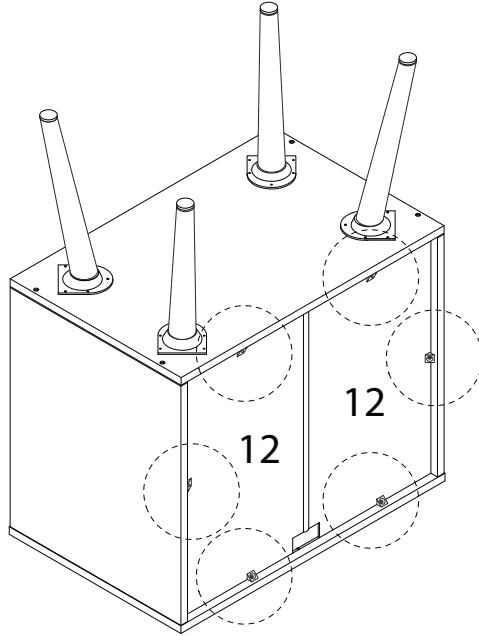


x 6

M2

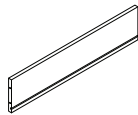


x 6



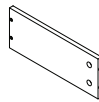
18 x 3

7



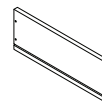
x 1

8



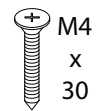
x 1

9

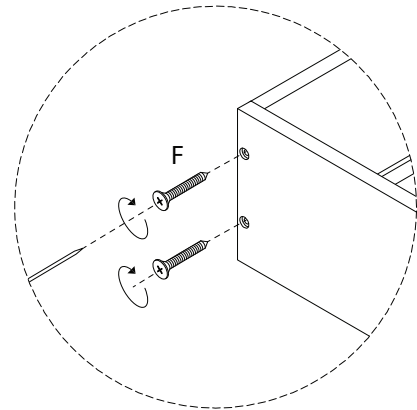
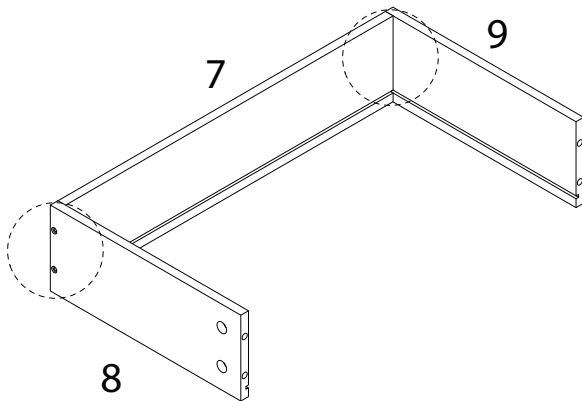


x 1

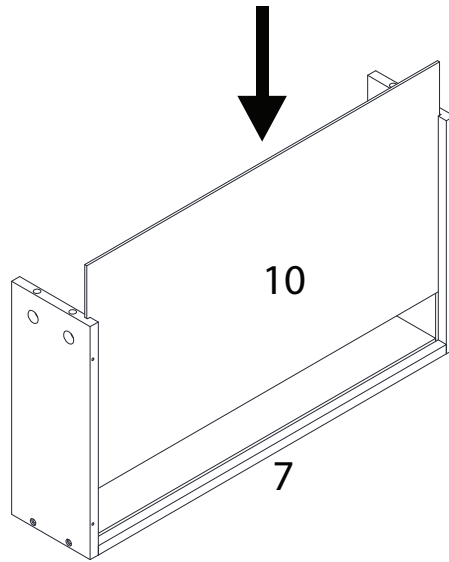
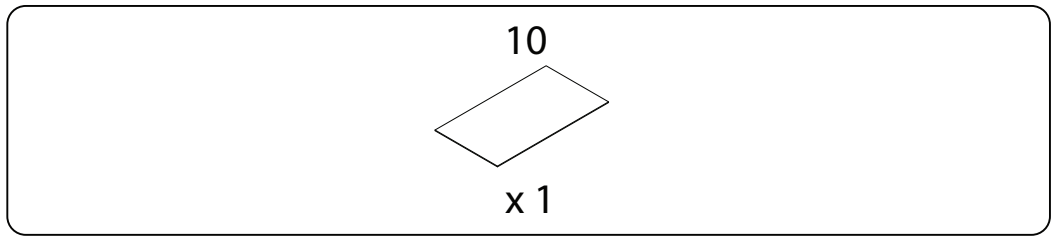
F



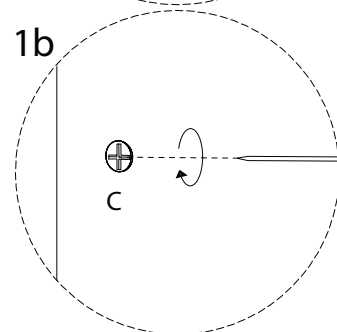
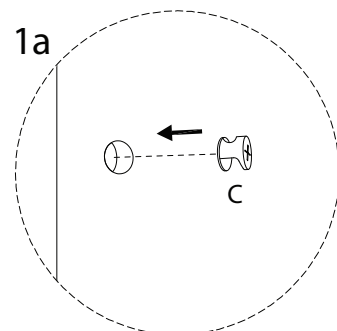
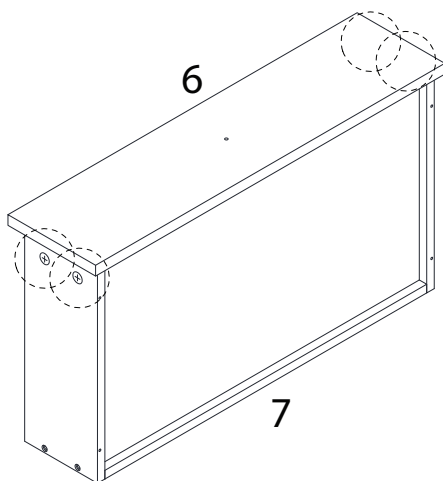
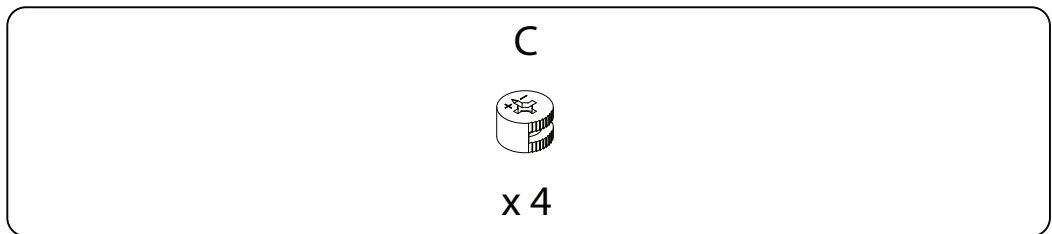
x 4



19 x 3

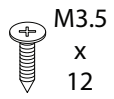


20 x 3



21 x 3

E



x 6

DL

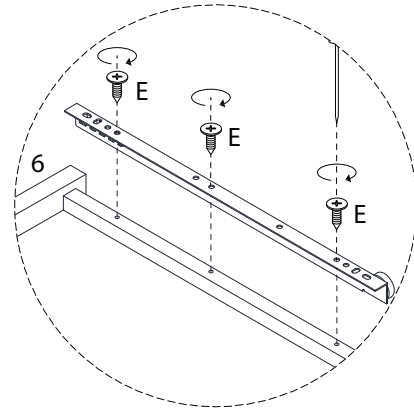
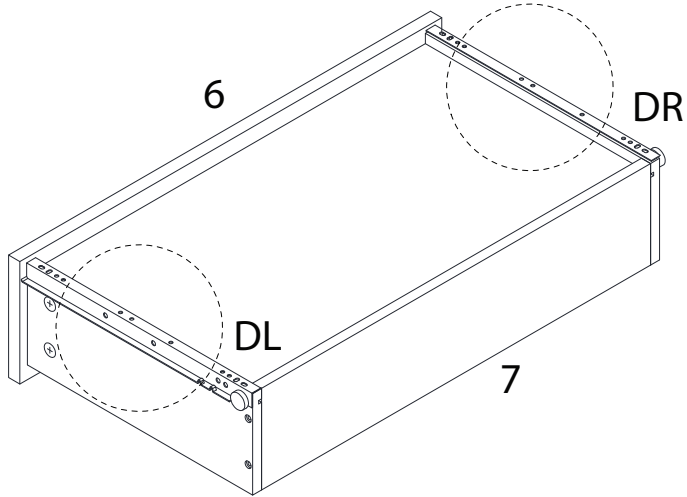


x 1

DR



x 1



22 x 3

D1

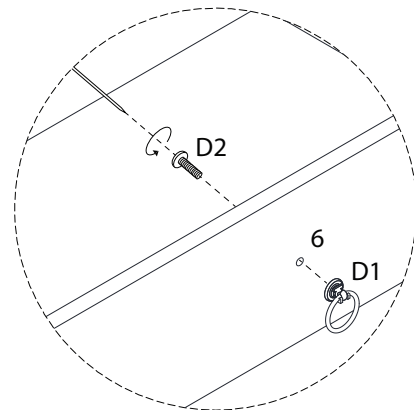
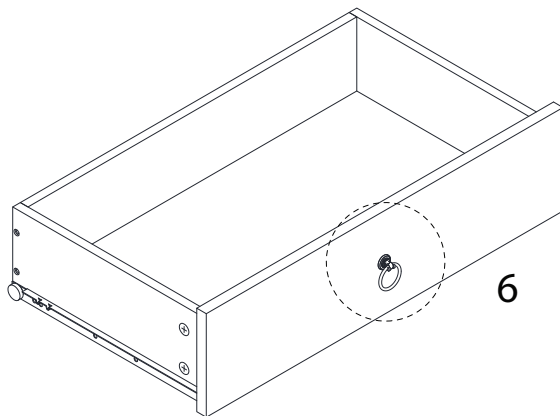


x 1

D2



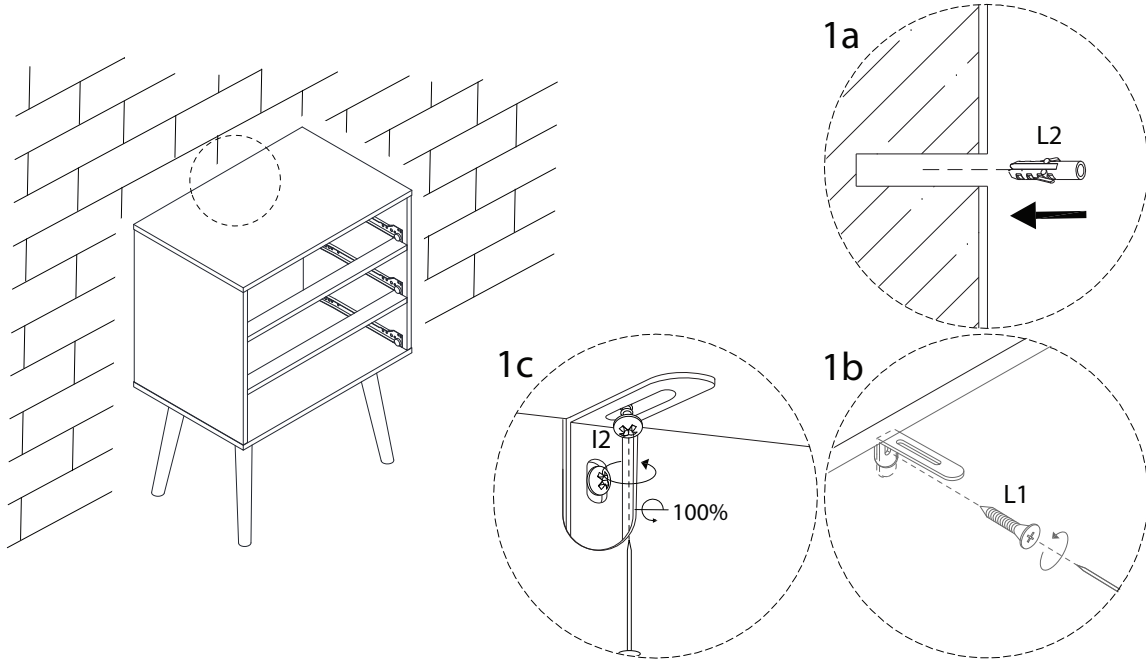
x 1



23

L1
M4
x
30
x 1

L2
x 1



24

