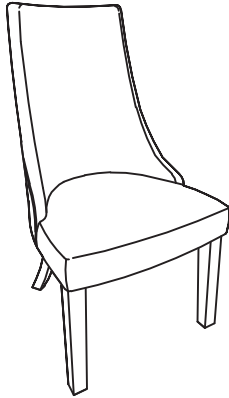


# ASSEMBLY INSTRUCTION INSTRUCTION D'ASSEMBLAGE

## SIDE CHAIR / CHAISE DROITE



Thank you for purchasing this product. Please take time to read and follow the instructions below. Check that you have all parts and hardware before assembly. Parts apparently missing are often found in the packing materials. If you do not have all the parts listed, have your dealer contact us and they will be sent to you immediately.

Merci d'avoir acheté ce produit. Veuillez lire et suivre les instructions ci-dessous. Vérifiez avant le montage que vous avez toutes les pièces et fixations. Les pièces qui semblent manquer se trouvent souvent dans les matériaux d'emballage. Si vous n'avez pas toutes les pièces de la liste, demandez à votre détaillant et nous vous les enverrons immédiatement.



It is recommended to install protective pads under all legs and supports to avoid damage or scratches when placing furniture on a wood floor or other hard surface, and to limit indentation and prevent discoloration if placing on carpet.



Il est recommandé de placer des coussins protecteurs sous tous les pieds et toutes les bases des meubles pour éviter d'endommager ou d'égratigner les planchers en bois ou autres surfaces dures, et pour limiter l'empreinte et empêcher la décoloration quand les meubles reposent sur la moquette.



Hardware may loosen over time. Periodically check to make sure all connections are tight. Re-tighten if necessary.



Le matériel peut se desserrer au fil du temps. Vérifiez périodiquement que toutes les connexions sont serrées. Serrer à nouveau si nécessaire.

### PARTS LIST / LISTE DE PIÈCES

NO	DESCRIPTION	SKETCH	QTY
1	Chair Back with Seat / Dossier de chaise avec siège		1 PC
2	Front Legs / Pied Avant		2 PCS
3	Back Legs / Pied Arrière		2 PCS

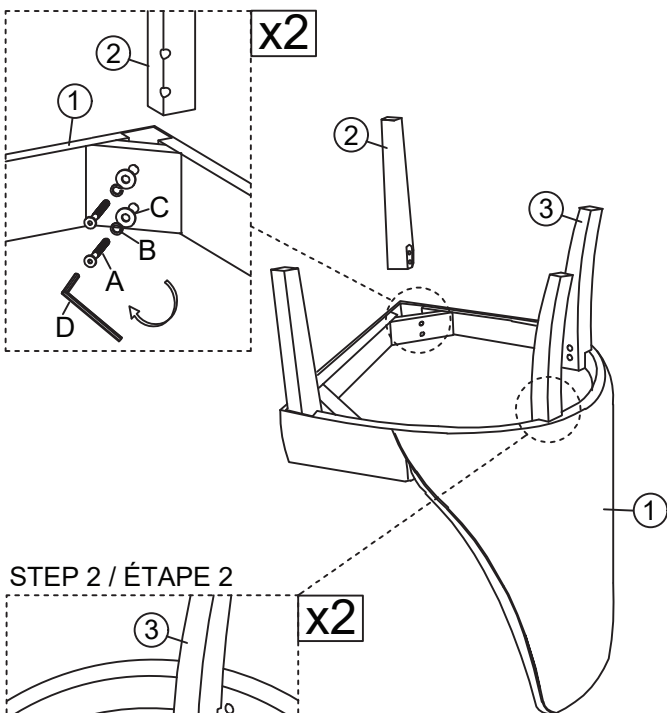
### HARDWARE LIST / LISTE DE QUINCAILLERIE

NO	DESCRIPTION	SKETCH	QTY
A	JCBC Bolt / Boulon M6 x 60mm		8 PCS
B	Lock Washer / Rondelle d'Arret M6 x 12.5mm		8 PCS
C	Flat Washer / Rondelle Plate M6 x 19mm		8 PCS
D	Allen Key / Cle' Allen		1 PC

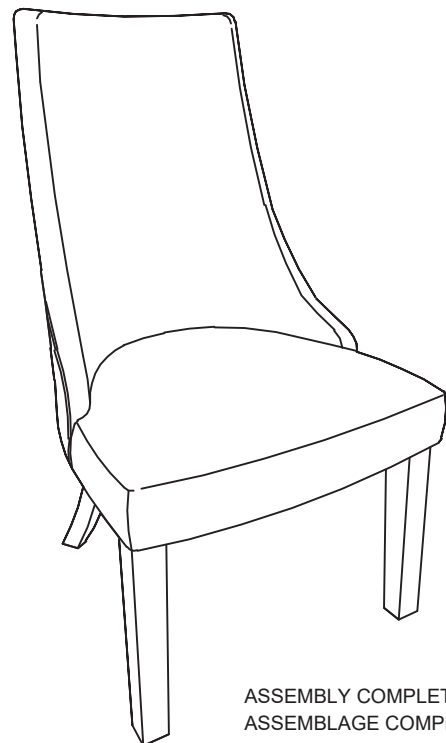
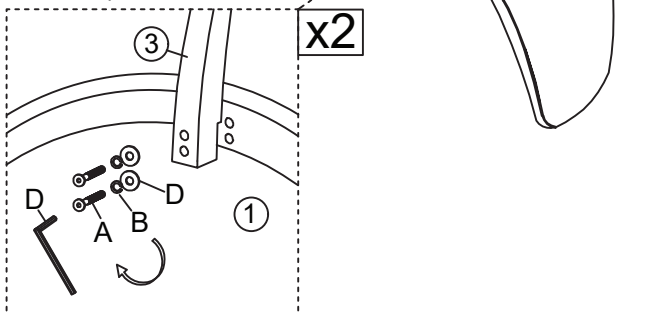
\*ABOVE HARDWARE ARE PACKED FOR ASSEMBLY

\*LE QUINCAILLERIE EST DANS POUR L'ASSEMBLAGE

### STEP 1 / ÉTAPE 1



### STEP 2 / ÉTAPE 2



ASSEMBLY COMPLETE /  
ASSEMBLAGE COMPLÉTÉ