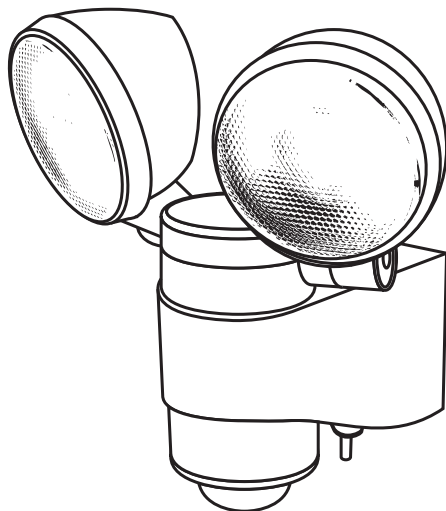


# DUAL-HEAD LED SECURITY SPOTLIGHT

## ASSEMBLY & OPERATING INSTRUCTIONS



### ABOUT YOUR DUAL HEAD LED SECURITY SPOTLIGHT

The Dual Head LED Security Spotlight is perfect for porches, doorways, or around the exterior of your home or business. The 8 super bright LEDs in the Dual Head LED Security Spotlight have an estimated life of 30,000 hours so they should never need changing.

This Dual Head LED Security Spotlight has an adjustable TIME dial that allows light duration of up to 30 seconds. New C cell batteries should last roughly a year with normal usage.

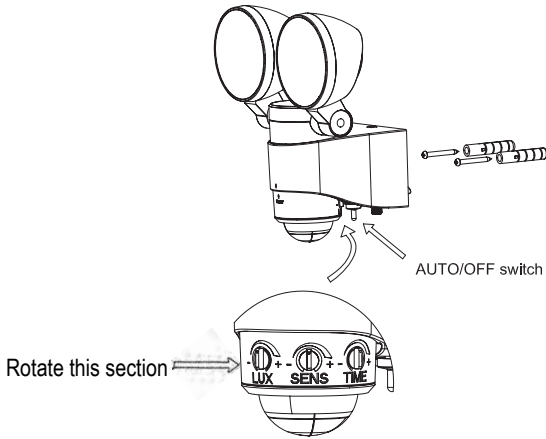
The Dual Head LED Security Spotlight has a built-in motion sensor, which automatically turns on the light when movement of a heat source (such as people, animals, or cars) is detected in the area. The light remains on while motion continues to be detected in the area.

The Dual Head LED Security Spotlight has a LUX setting which can be adjusted to control the functioning of the built-in photosensor so that the light only turns on at night.

The Dual Head LED Security Spotlight requires 3 C cell batteries (not included). The batteries typically last up to 1 year under normal use. The shorter the time period used, the longer the batteries will last. The spotlight may function irregularly or not at all at temperatures near or below freezing (20° F/-6° C) due to the functionality of alkaline batteries. Normal operation will return when the temperature rises.

## INCLUDED PARTS:

Carefully remove and identify all the parts from their protective packaging and lay them out in front of you.



Adjustment dials are located on the backside of the motion sensor as shown in the pictures below. Grab the black plastic area of the motion sensor and rotate it until you see the adjustment dials. The dials are located on the black plastic part of the motion sensor on the side opposite of the front, denoted by an arrow and the word FRONT on the motion sensor.

## INSTALLING/REPLACING THE BATTERIES:

When the batteries run out of power, you can replace the batteries with 3 new C-Cell batteries. Follow the steps below when replacing the battery.

1. Switch the Dual Head LED Security Spotlight to OFF.
2. Remove the Dual Head LED Security Spotlight from its mounted back.
  - a. Remove the thumbscrew from the bottom of the back of the Dual Head LED Security Spotlight.
  - b. Gently press on the button on the top of the back of the Dual Head LED Security Spotlight and pull the light away from the mounting bracket.
3. If replacing old batteries, carefully remove the old batteries from the battery tray and replace with three (3) new C-Cell batteries. If installing batteries for the first time, just insert three (3) new C-Cell batteries into the battery tray. Ensure that the new batteries are inserted in the correct +/- polarity orientation as indicated in the battery compartment.

**WARNING: BATTERIES INSTALLED INCORRECTLY COULD POTENTIALLY DAMAGE THE UNIT.**

4. Press the Dual Head LED Security Spotlight back into the mounted back until the top button clicks into place. You will have to press the button down first to get the mount to slide in.
5. Replace the thumb screw in the bottom of the back of the Dual Head LED Security Spotlight.
6. Switch the Dual Head LED Security Spotlight back to AUTO

**NOTE: DO NOT DISPOSE OF BATTERIES IN GENERAL HOUSEHOLD TRASH OR INTO A FIRE SINCE THE BATTERIES MAY EXPLODE. CONSULT YOUR LOCAL REGULATIONS FOR CORRECT DISPOSAL OF BATTERIES. DO NOT TAKE APART THE BATTERIES SINCE THEY CONTAIN CORROSIVE CHEMICALS.**

## CHOOSING A LOCATION FOR YOUR DUAL HEAD LED SECURITY SPOTLIGHT:

This Dual Head LED Security Spotlight provides safety and security around your home. It is ideal for lighting up areas where electricity is not available such as porches, driveways, carports outside, garages and entrance areas.

When deciding where to mount the light, keep in mind that the motion sensor has a horizontal field of vision of 130° at a distance of up to 26 feet when the surrounding temperature is 75°F. The outside temperature will impact the detection distance. As temperatures get colder the motion sensor will become more sensitive and the range of the motion sensor will increase.

## HOW TO INSTALL YOUR DUAL HEAD LED SECURITY SPOTLIGHT:

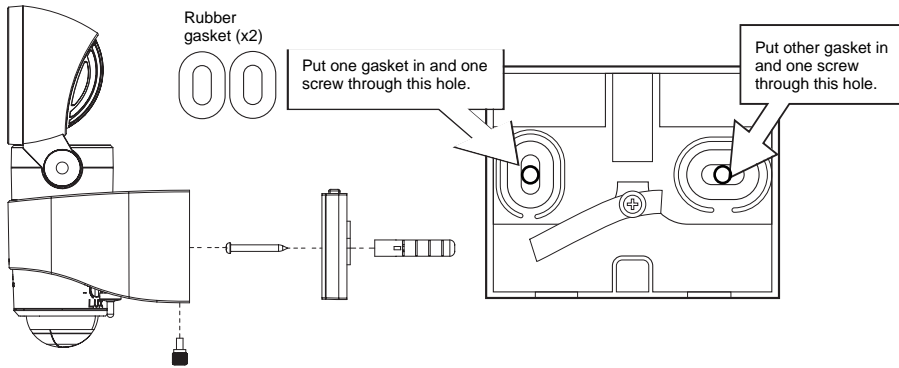
### TOOLS REQUIRED FOR INSTALL:

If mounting to wood or a softer surface, you only need a Phillips-head screwdriver. If mounting to concrete, brick, or a harder surface, a drill should be used to create mounting holes first.

Use the included mounting bracket and (2) screws with rubber washers to mount the Dual Head LED Security Spotlight securely to a wall.

### TO INSTALL THE MOUNTING BRACKET:

1. Remove the mounting bracket from the back of the light by unscrewing the (one) thumb screw and pushing the button at the top of the base of the back of the light.



2. Hold the mounting bracket up to the wall where you want to mount it.
3. If you need to drill, use the holes in the mounting bracket to identify where to drill on the mounting surface. Once identified, remove mounting bracket and drill holes in the mounting surface.
4. Once you have drilled the holes or if no drilling is needed, hold the mounting bracket back up to the mounting surface. Drive the screws completely in, securing the mounting bracket to the mounting surface. Make sure the rubber washers are under the heads of the screws.
5. Tighten both screws and slide the light over the mounting bracket until the button on top clicks into place. Then replace the thumb screw in the bottom of the light and mounting bracket.

## OPERATING YOUR DUAL HEAD LED SECURITY SPOTLIGHT

After installing new batteries in your Dual Head LED Security Spotlight, move the switch on the main body to the AUTO position. When you do this, the light should activate immediately, regardless of lighting conditions or motion. This is a test activation to show there is power flowing from the batteries to the light. It should last roughly 30 seconds. After this test activation, the light will function based on the dial settings mentioned below. Your Dual Head LED Security Spotlight is now ready for use.

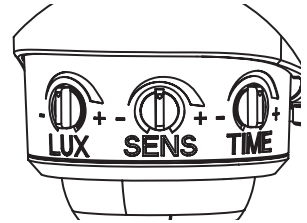
On the back of the motion sensor, there are 3 adjustment dials: TIME, SENS, and LUX

The Dual Head LED Security Spotlight has been factory preset as follows:

TIME - Set at 15 seconds.

SENS - Set at a 10 - 15 foot range (when the surrounding temperature is 75 F).

LUX - Set for your Security Light to activate at dusk when motion is detected.



If the above settings are not suitable for your application, then these may be adjusted by spinning the motion sensor around so you have access to the dials on the backside.

### TIME PERIOD ADJUSTMENT

The time period control dial sets the duration that the Dual Head LED Security Spotlight will remain illuminated after the last detected motion. The time period has an adjustable range of 10 seconds to 30 seconds.

To decrease the time period, move the dial toward the ( - ) symbol.

To increase the time period, move the dial toward the ( + ) symbol.

Test the time period by triggering the motion sensor and measure the time period the light stays on. Adjust the TIME control until the desired illumination duration is reached.

A shorter TIME setting will conserve battery life. For best results, use the shortest TIME setting for your location as possible.

### MOTION SENSOR RANGE ADJUSTMENT

The motion sensor on Dual Head LED Security Spotlight is temperature-sensitive. The cooler the temperature, the more sensitive the motion sensor will become. Use the SENS dial to adjust the sensitivity of the motion sensor to compensate for environmental temperature changes. The motion sensor is most sensitive when the SENS dial is turned fully clockwise (+).

To decrease sensitivity, move the dial toward the ( - ) symbol.

To increase sensitivity, move the dial toward the ( + ) symbol.

To test the motion sensitivity, aim the sensor head toward the desired area. Set the TIME dial to minimum ( - ) position and the LUX dial to maximum (+). Walk slowly around the area of detection, changing your walking pace until the Dual Head LED Security Spotlight comes on. If light does not come on, you may need to adjust the direction of the sensor unit. Make adjustments as needed until the desired level of sensitivity is reached. Re-adjust the TIME and SENS dials when complete.

### LIGHT LEVEL ADJUSTMENT

The LUX dial controls the natural light level that triggers the Dual Head LED Security Spotlight and prevents it from operating during daylight hours. Your Dual Head LED Security Spotlight comes preset for activation at dusk.

To adjust for activation before dusk, move the dial toward maximum (+).

To adjust for activation after dusk, move the dial toward minimum (-).

### RETURN ADJUSTMENT DIALS TO THE BACKSIDE

When finished with adjustments, rotate motion sensor so that the arrow and the word FRONT are visible in front. Adjustment dials should be on the backside of the motion sensor during every day use.

## TROUBLESHOOTING:

PROBLEM	POSSIBLE SOLUTIONS
<p>Dual Head LED Security Spotlight will not switch on when there is movement in the detection area.</p>	<ul style="list-style-type: none"> <li>• Ensure that the power button on the main body is in the AUTO position.</li> <li>• Ensure that the Dual Head LED Security Spotlight has been positioned so the motion sensor faces oncoming movement.</li> <li>• Ensure that the batteries have enough charge.</li> <li>• Check to see that the LUX control has not been set too far towards the minimum (-). Setting the LUX control too far towards minimum (-) will cause the Dual Head LED Security Spotlight to turn on only in complete darkness.</li> <li>• Check to see that the motion sensor is not near night time light sources such as street lights.</li> </ul>
<p>Light switches on during the day</p>	<ul style="list-style-type: none"> <li>• The LUX control may be set too far towards the maximum (+) position.</li> <li>• Reposition the Dual Head LED Security Spotlight so the motion sensor faces a different direction.</li> </ul>
<p>Light switches on for no apparent reason</p>	<ul style="list-style-type: none"> <li>• Moving trees, traffic, pets or birds may be getting in the area of detection. This may be unavoidable; however the sensor could be redirected to a spot where this is less likely to occur.</li> <li>• If there are reflective objects in the detection area such as windows, water, or white walls, you may need to redirect or possibly reposition the motion sensor.</li> <li>• Test the motion sensor by covering it completely with cardboard and waiting several minutes to make sure it does not detect motion. If the Dual Head LED Security Spotlight still switches on, please contact us for further assistance.</li> </ul>
<p>Light quickly flashes on and off.</p>	<ul style="list-style-type: none"> <li>• Battery charge may be low. See "Replacing the Batteries" on Pg 2</li> <li>• Move the LUX control more towards the minimum (-) position..</li> </ul>
<p>Light is not as bright as normal</p>	<ul style="list-style-type: none"> <li>• Battery charge may be low. See "Replacing the Batteries" on Pg 2</li> </ul>

## MAINTENANCE TIPS:

The LED lights in your Dual Head LED Security Spotlight will last up to 30,000 hours and should never need replacement.

New batteries will last approximately 1 year with average use. The batteries can be accessed after removing the mounting bracket. The batteries needed are 3 C-Cell batteries.

To keep your Dual Head LED Security Spotlight looking new, keep the lens free of dust and deposits by wiping occasionally with a dry cloth or with warm soapy water.

## COLD WEATHER FUNCTIONALITY

In temperatures below 20°F, performance of alkaline batteries may be reduced. Normal performance will return when the temperature rises.

## SAFETY TIPS

Do not immerse the Dual Head LED Security Spotlight in water or other liquid.

## STORAGE

If you wish to store your light indoors for more than two or three days, turn the power switch to the OFF position and remove the batteries to prevent damage to the batteries. Battery capacity may be reduced or damaged during prolonged storage.

## SPECIFICATIONS

**Power Source:** Battery

**Lumens:** 320

**Light Color:** 6500K (Cool White or Daylight color)

**Function:** Motion-Activated

**Power Storage:** 3 C-Cell batteries (not included)

**Light Duration:** 10 - 30 seconds

**Detection Angle:** 130°

**Max Detection:** 26 feet (~8 meters)

**Weatherproof Rating:** IP44

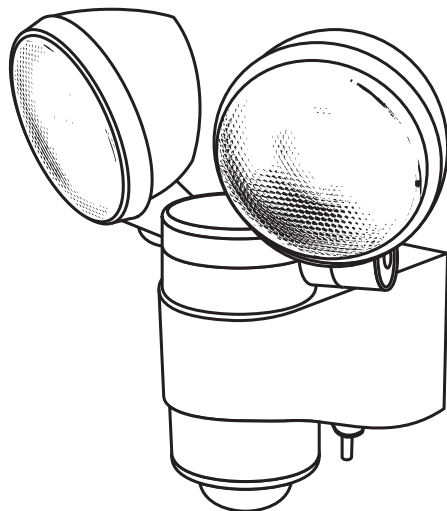
---

**MADE IN CHINA**

Please save these instructions for future reference.

# PROJECTEUR DE SÉCURITÉ À DEUX LUMIÈRES

## INSTRUCTIONS D'INSTALLATION ET D'UTILISATION



### A PROPOS DE VOTRE PROJECTEUR DE SÉCURITÉ À DEUX LUMIÈRES

Le projecteur de sécurité à deux lumières est parfait pour les porches, les entrées et l'extérieur de votre maison ou lieu de travail. Les 8 LEDs hyper-brillantes situées dans les deux lumières ont une durée de vie estimée à 30.000 heures. Elles ne devraient donc pas avoir besoin d'être changées.

Ce projecteur de sécurité possède un bouton TIME qui permet de régler la durée de la lumière jusqu'à 30 secondes. Les nouvelles piles devraient durer environ un an en utilisation normale.

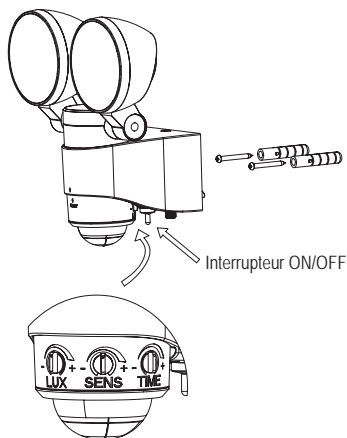
Le projecteur de sécurité dispose d'un détecteur de mouvement intégré qui déclenche la lumière lorsque le mouvement d'une source de chaleur (comme les personnes, les animaux ou les voitures) est détecté dans la zone. La lumière reste allumée tant que le mouvement est détecté dans la zone.

Le projecteur de sécurité à panneau solaire dispose d'un réglage LUX qui permet d'ajuster le fonctionnement du capteur de lumière pour que la lumière ne s'allume que la nuit.

3 piles C-cell (non incluses) sont requises pour faire fonctionner ce produit. Ces piles devraient durer environ 1 an en utilisation normale avant de devoir être remplacées. En baissant la durée de la lumière, vous augmentez la durée de vie des piles. Le projecteur de sécurité pourrait mal ou même pas du tout fonctionner à des températures proches et en dessous de  $-6^{\circ}\text{C}$  /  $20^{\circ}\text{F}$ , à cause des caractéristiques des piles alcaline. Lorsque la température remontera, l'utilisation redeviendra normale.

## PIÈCES INCLUSES

Retirez avec précaution toutes les pièces de leur emballage de protection et disposez-les en face de vous.



Les boutons de réglages sont situés en dessous du détecteur de mouvement comme indiqué sur le dessin ci-dessus. Retournez le détecteur de mouvement pour y avoir accès. La partie inférieure est située à l'opposé de la partie supérieure clairement indiqué par la marque « FRONT » sur le détecteur de mouvement.

## INSTALLER / REMPLACER LES PILES

Lorsque les capacités de chargement des piles diminuent, vous pouvez les remplacer par 3 nouvelles piles C-cell. Suivez les instructions ci-dessous lorsque vous remplacez les piles.

1. Mettez le projecteur de sécurité sur la position OFF
2. Enlevez le projecteur de son support de fixation.
3. Retirez la vis à oreilles du dessous du projecteur de sécurité
  - a. Appuyez doucement sur le bouton situé en dessous du projecteur de sécurité et retirez la lumière du support de fixation/
  - b. Si vous retirez les anciennes batteries, retirez-les délicatement du compartiment à batteries et remplacez-les par trois (3) nouvelles piles C-cell. Vérifiez que les nouvelles piles sont insérées dans la position +/- correcte comme indiquée sur le compartiment.

**ATTENTION : LES PILES INSTALLEES DANS LE MAUVAIS SENS POURRAIENT ENDOMMAGER L'APPAREIL.**

4. Remettez le projecteur de sécurité dans son support de fixation jusqu'à ce que le bouton situé au-dessus se remette dans sa position initiale. Vous devrez appuyer sur le bouton situé en-dessous en premier pour remonter l'appareil.
5. Remettez la vis à oreilles en dessous du projecteur de sécurité.
6. Remettez le projecteur de sécurité sur la position AUTO.

**NOTE: NE JETEZ PAS LES PILES DANS LES POUCELLES DE MAISON OU DANS UN FEU CAR LES PILES POURRAIENT EXPLOSER. CONSULTE LES LOIS ET REGLEMENTS LOCAUX POUR SAVOIR OU JETER VOS PILES. N'OUVREZ PAS LES PILES CAR ELLES CONTIENNENT DES PRODUITS CHIMIQUES CORROSIFS.**

## CHOISIR UN ENDROIT POUR VOTRE PROJECTEUR DE SÉCURITÉ :

Ce projecteur de sécurité est idéal pour illuminer des zones où il n'y a pas d'électricité – par exemple les devantures des maisons et les entrées de garages – pour la sécurité autour de votre maison.

Lorsque vous placez votre lumière, gardez en tête que le détecteur de mouvement qui active la lumière dispose d'un champ de vision de 130° à l'horizontal à une distance de 26 pieds lorsque la température ambiante est de 75° F. La température extérieure impacte donc la distance de détection. En cas de température plus basse, le détecteur de mouvement est plus sensible et sa portée augmente.

## COMMENT INSTALLER VOTRE LUMIÈRE DE SÉCURITÉ

### OUTILS NÉCESSAIRES À L'INSTALLATION

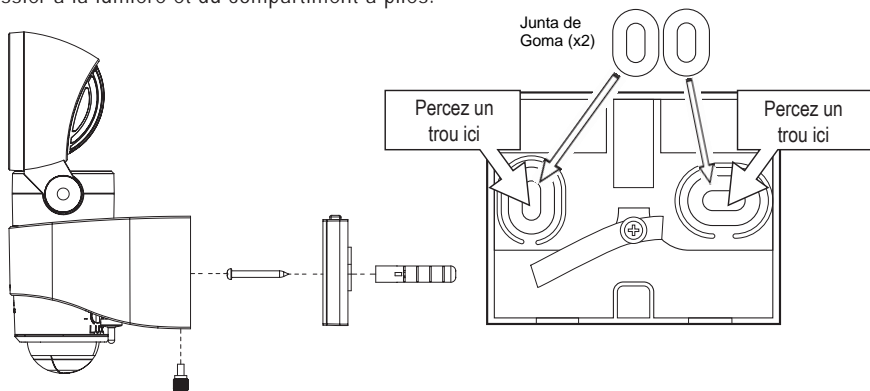
Vous aurez besoin une perceuse et d'un tournevis à tête Philips.

Utilisez les deux (2) vis fournies pour installer le projecteur de sécurité sur un mur.

### POUR INSTALLER LE SUPPORT DE FIXATION

1. Retirez le support de montage du dessous de la lumière en dévissant la (1) vis à oreilles et en appuyant sur le bouton situé sur la base de la lumière.

Faites attention de ne pas endommager le support de montage car il sert également de dossier à la lumière et du compartiment à piles.



2. Alignez le support de montage sur le mur et notez avec un stylo les endroits des deux trous à percer. Retirez ensuite le support du mur.
3. Creusez des trous pour les vis si nécessaire. Des chevilles devraient être utilisées pour le ciment, la brique ou d'autres surfaces similaires.
4. Alignez le support de montage sur le mur et installez les deux vis avec un tournevis.
5. Pressez le projecteur de sécurité sur le support de fixation jusqu'à ce que le bouton situé au-dessus se remette en place. Vous devrez appuyer sur le bouton situé en-dessous en premier pour remonter l'appareil.
6. Remettez la vis à oreilles située sur la base de l'appareil.

## UTILISER VOTRE LUMIÈRE DE SÉCURITÉ

Après avoir installé les nouvelles piles de votre projecteur de sécurité, passez l'interrupteur sur la position AUTO. Votre dispositif est maintenant prêt à fonctionner.

En-dessous du détecteur de mouvement, vous trouverez 3 réglages : TIME, SENS et LUX.

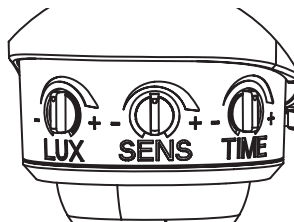
La configuration d'usine de la lumière est la suivante :

TIME – préconfiguré à 15 secondes.

SENS – préconfiguré à une distance de 10 – 15 pieds (lorsque la température ambiante est de 75° F)

LUX – préconfiguré pour votre lumière de sécurité à s'activer au crépuscule lorsqu'un mouvement est détecté

Si ces configurations ne conviennent pas à votre utilisation, vous pouvez les modifier en ajustant les réglages situés en-dessous du détecteur de mouvement.



### AJUSTEMENT DU RÉGLAGE TIME

Le réglage TIME permet de définir le temps durant lequel votre projecteur de sécurité restera allumé après la dernière détection de mouvement. Ce réglage peut être modifié entre 10 et 30 secondes.

Pour réduire le temps, déplacez le réglage vers le symbole (-).

Pour augmenter le temps, déplacez le réglage vers le symbole (+).

Contrôlez le temps en déclenchant le détecteur de mouvement. Ajustez le réglage TIME jusqu'à ce que la durée d'illumination vous convienne.

Une durée plus courte économisera les piles. Pour de meilleurs résultats, utilisez la durée la plus courte possible pour votre zone d'utilisation.

### AJUSTEMENT DU RÉGLAGE LUX

Le détecteur de mouvement de ce projecteur de sécurité est sensible à la température. Plus celle-ci est froide, plus le capteur sera sensible. Utilisez le réglage SENS pour ajuster la sensibilité du détecteur de mouvement et rectifier l'impact de la température. Le détecteur de mouvement est plus sensible lorsque le réglage SENS est tourné dans le sens des aiguilles d'une montre (+).

Pour réduire la sensibilité, déplacez le réglage vers le symbole (-).

Pour augmenter la sensibilité, déplacez le réglage vers le symbole (+).

Pour vérifier la sensibilité du capteur, pointez-le vers la direction désirée. Déplacez le réglage TIME au minimum (-) et LUX au maximum (+). Déplacez-vous lentement vers la direction de détection jusqu'à ce que la lumière s'allume. Si celle-ci ne s'allume pas, changez l'angle du capteur. Ajustez l'angle du capteur jusqu'à ce que le degré de sensibilité souhaité soit atteint. Ensuite, réajustez les réglages TIME et SENS.

### AJUSTEMENT DU RÉGLAGE LUX

Le réglage LUX contrôle le niveau de lumière naturelle qui déclenche le projecteur de sécurité et donc empêche la lumière de s'allumer pendant la journée. Votre lumière de sécurité est préconfigurée pour s'activer au crépuscule.

Pour une activation avant le crépuscule, déplacez le réglage vers le maximum (+).

Pour une activation après le crépuscule, déplacez le réglage vers le minimum (-).

### RETOURNEMENT DES RÉGLAGES

Lorsque vous aurez terminé vos réglages, retournez le détecteur de mouvement pour que la flèche et le mot FRONT soient visibles au-dessus. Les réglages doivent être sur la partie inférieure du détecteur de mouvement lors de l'utilisation quotidienne.

PROBLÈME	SOLUTIONS POSSIBLES
<p>Le projecteur de sécurité ne s'allume pas lorsqu'il y a un mouvement dans la zone.</p>	<ul style="list-style-type: none"> <li>• Vérifiez que l'interrupteur d'alimentation est réglé sur la position AUTO.</li> <li>• Vérifiez que le capteur a été placé en face de la zone de mouvements.</li> <li>• Vérifiez que les piles ont été assez chargées.</li> <li>• Vérifiez que le réglage LUX n'est pas positionné trop loin vers du minimum (-). Ajuster le réglage LUX trop près du minimum (-) entraîne le fonctionnement de la lumière de sécurité uniquement dans la pénombre totale.</li> <li>• Vérifiez que le capteur de mouvement n'est pas installé proche de sources de lumière la nuit, comme les lumières de rues.</li> </ul>
<p>La lumière s'allume durant la journée.</p>	<ul style="list-style-type: none"> <li>• Le réglage LUX est peut-être positionné trop près de la position maximum (+).</li> <li>• Repositionnez le détecteur pour qu'il soit en face de la zone de mouvements.</li> </ul>
<p>La lumière s'allume pour aucune raison apparente.</p>	<ul style="list-style-type: none"> <li>• Les arbres, les voitures, les animaux de compagnie et les oiseaux sont peut-être dans la zone de détection. Ce problème peut être contourné en plaçant le détecteur à une hauteur plus importante où ces éléments sont moins susceptibles de se manifester.</li> <li>• S'il y a des objets réfléchissants dans la zone de détection comme des fenêtres, de l'eau ou des murs blancs, repositionnez le détecteur de mouvement.</li> <li>• Testez le détecteur de mouvement en le couvrant complètement avec du carton pendant plusieurs minutes pour vérifier qu'il ne détecte aucun mouvement. Si la lumière s'allume toujours, veuillez contacter nous pour de l'aide.</li> </ul>
<p>La lumière clignote rapidement.</p>	<ul style="list-style-type: none"> <li>• Les piles sont peut-être déchargées. Référez-vous au paragraphe « remplacer les piles » à la page 2.</li> <li>• Déplacez le réglage LUX vers la position minimum (-).</li> </ul>
<p>La lumière n'est pas aussi vive qu'à la normale.</p>	<ul style="list-style-type: none"> <li>• Les piles sont peut-être déchargées. Référez-vous au paragraphe « remplacer les piles » à la page 2.</li> </ul>

## CONSEILS D'ENTRETIEN

Les LEDs de votre projecteur durent jusqu'à 30.000 heures et ne devraient pas nécessiter de remplacement.

Les nouvelles piles durent approximativement 1 an en utilisation moyenne. Les piles sont accessibles en enlevant le support de fixation. Ces piles (3) sont de type 3C-Cell.

Pour maintenir votre lumière de sécurité en état de marche, gardez la lentille et le panneau solaire à l'abri de la poussière et des dépôts en les essuyant occasionnellement avec un chiffon sec ou de l'eau chaude savonneuse.

## UTILISATION À DES TEMPÉRATURES BASSES

En cas de températures en dessous de 20°F, la performance des piles Ni-MH peut être réduite. Lorsque la température remonte, l'utilisation redevient normale.

## CONSEILS DE SÉCURITÉ

Ne pas immerger le projecteur de sécurité dans l'eau ou d'autres liquides.

## STOCKAGE

Si vous souhaitez stocker vos lumières à l'intérieur pendant plus de deux ou trois jours, réglez l'interrupteur de courant sur OFF et enlevez les piles pour éviter de les abimer. La capacité des piles peut baisser en cas de stockage prolongé.

---

**FABRIQUÉ EN CHINE**

**Conserver ces instructions pour utilisation future.**