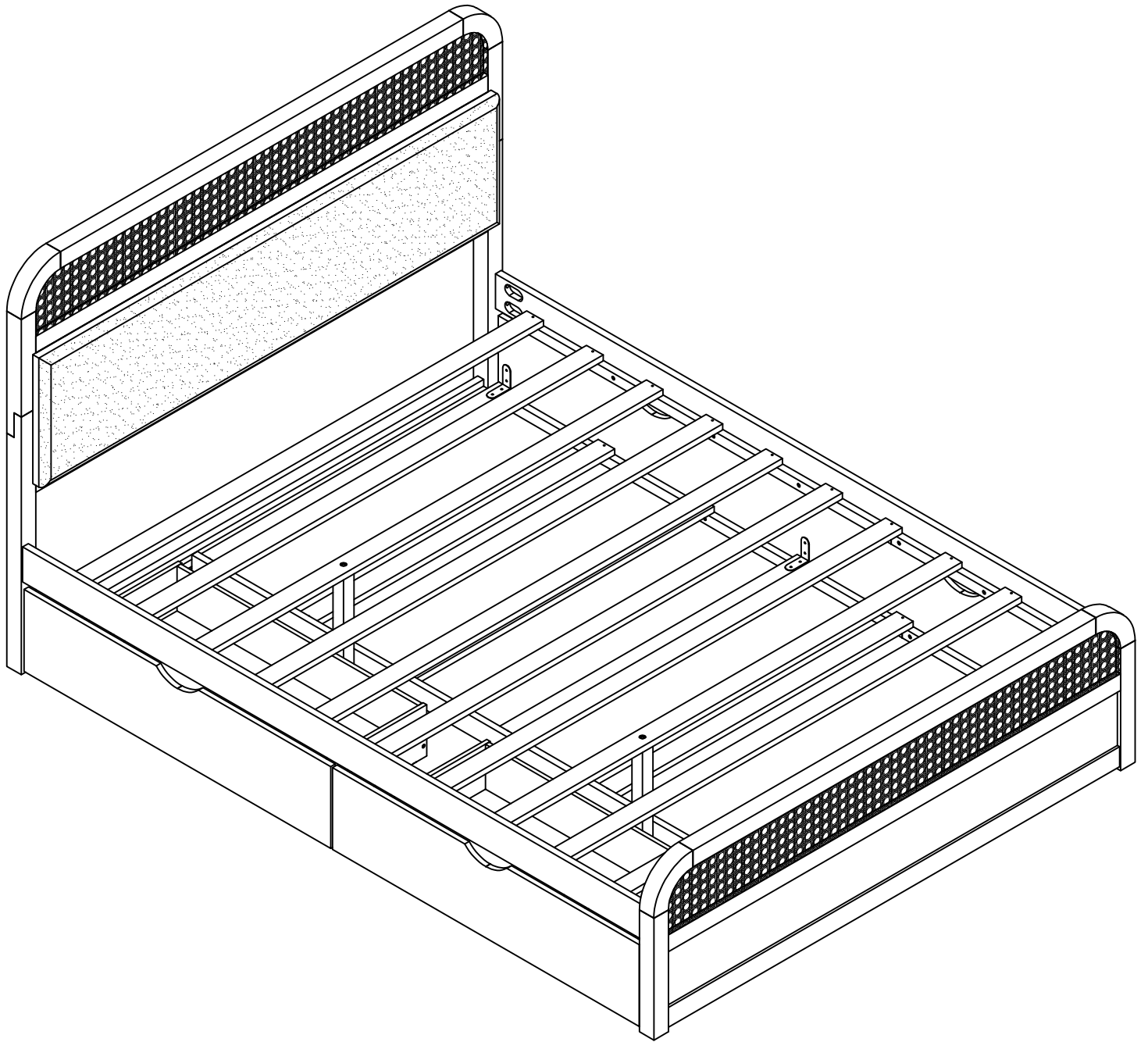


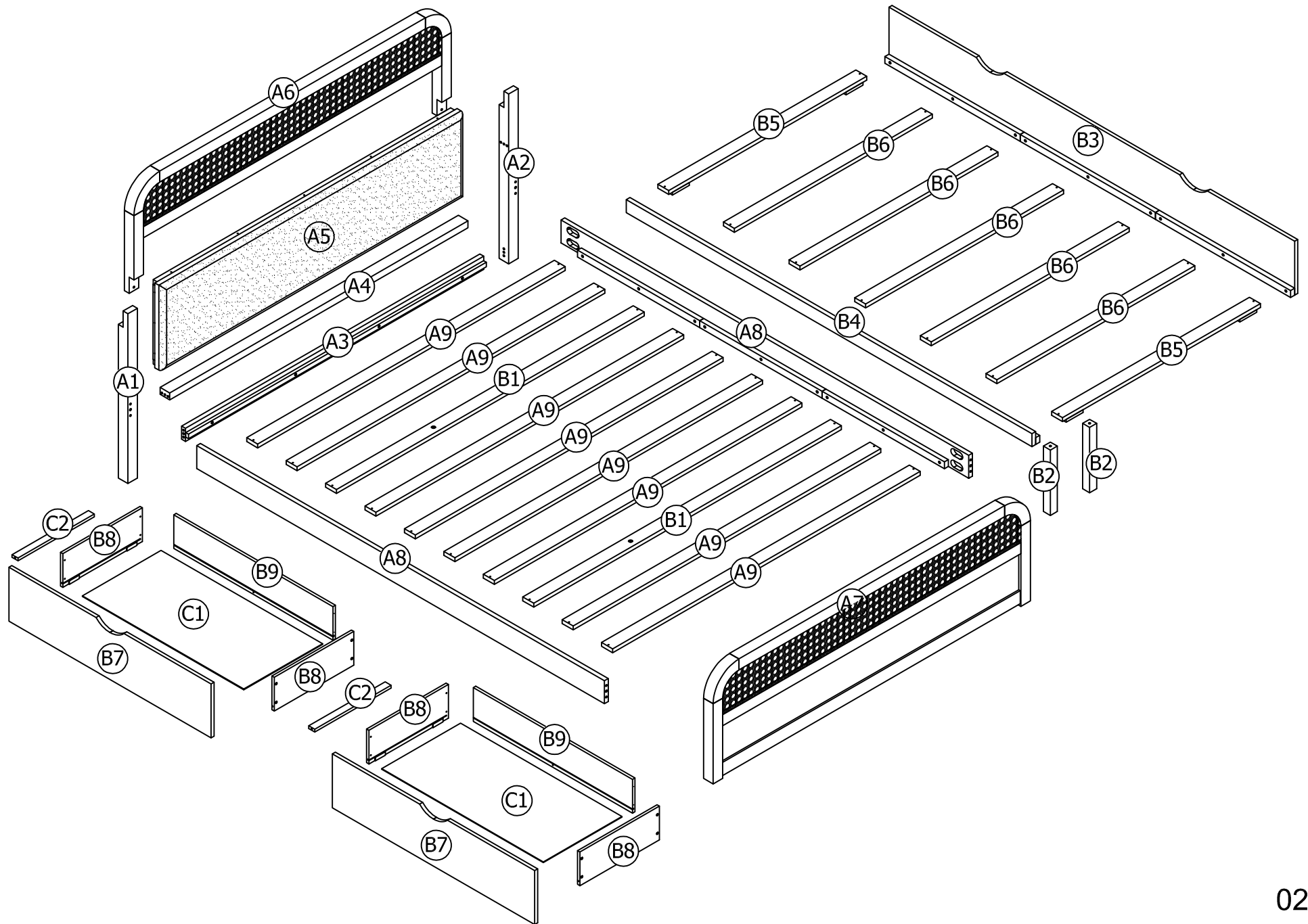
ASSEMBLY INSTRUCTION

INSTRUCTIONS DE MONTAGE



ASSEMBLY INSTRUCTION

INSTRUCTIONS DEMONTAGE



Part List & Hardware List

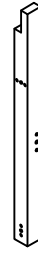
Liste des pièces et liste du matériel

A1



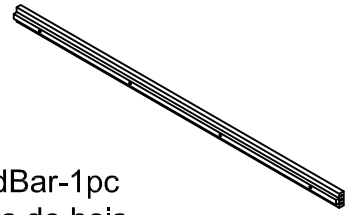
Leg-1pc
Jambe

A2



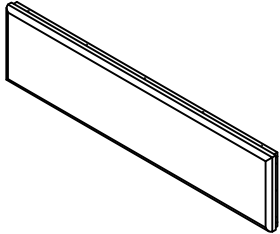
Leg-1pc
Jambe

A3



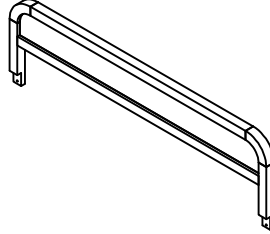
WoodBar-1pc
Barres de bois

A5



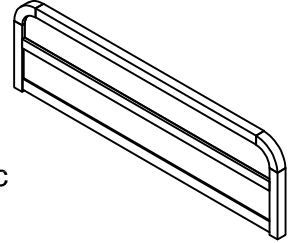
Panel-1pc
Planche

A6



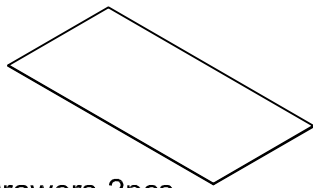
Panel-1pc
Planche

A7



Panel-1pc
Planche

C1

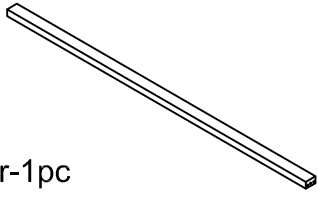


Bottom Drawers-2pcs
Tiroirs du Bas

Part List

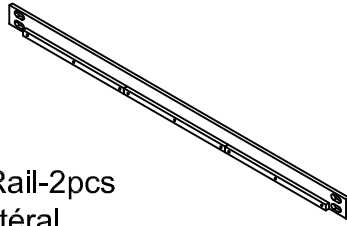
Liste des pièces

A4



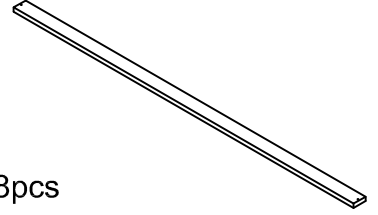
WoodBar-1pc
Barres de bois

A8



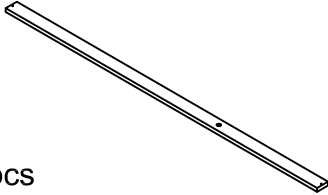
Side Rail-2pcs
Rail latéral

A9



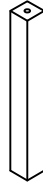
Slats-8pcs
Lattes

B1



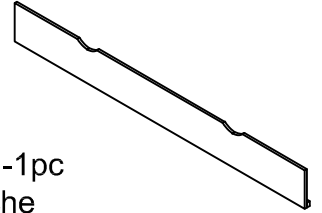
Slats-2pcs
Lattes

B2



WoodBar-2pcs
Barres de bois

B3



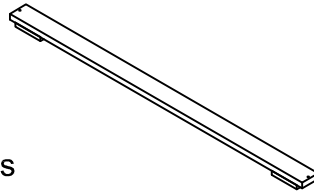
Panel-1pc
Planche

B4



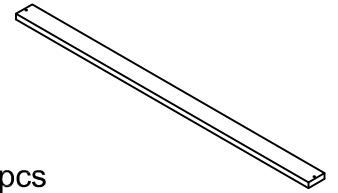
WoodBar-1pc
Barres de bois

B5



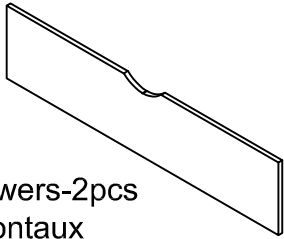
Slats-2pcs
Lattes

B6



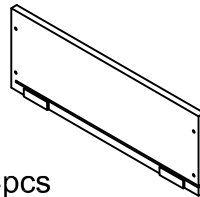
Slats-5pcs
Lattes

B7



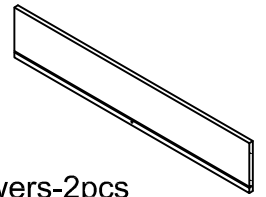
Front Drawers-2pcs
Tiroirs Frontaux

B8



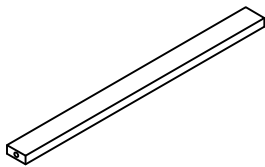
Side Drawers-4pcs
Tiroirs Latéraux

B9



Back Drawers-2pcs
Tiroirs Arrière

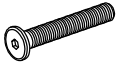

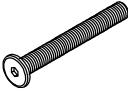
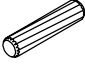
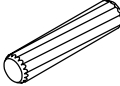




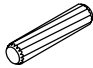
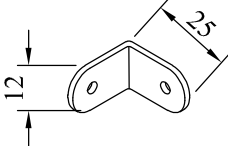
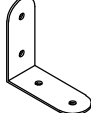
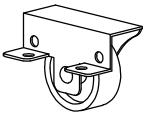
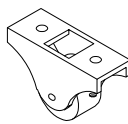
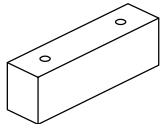

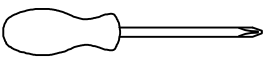
C2



Support Drawers-3pcs
Tiroirs de Soutien


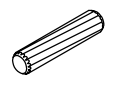
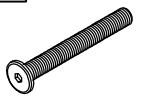
Hardware List

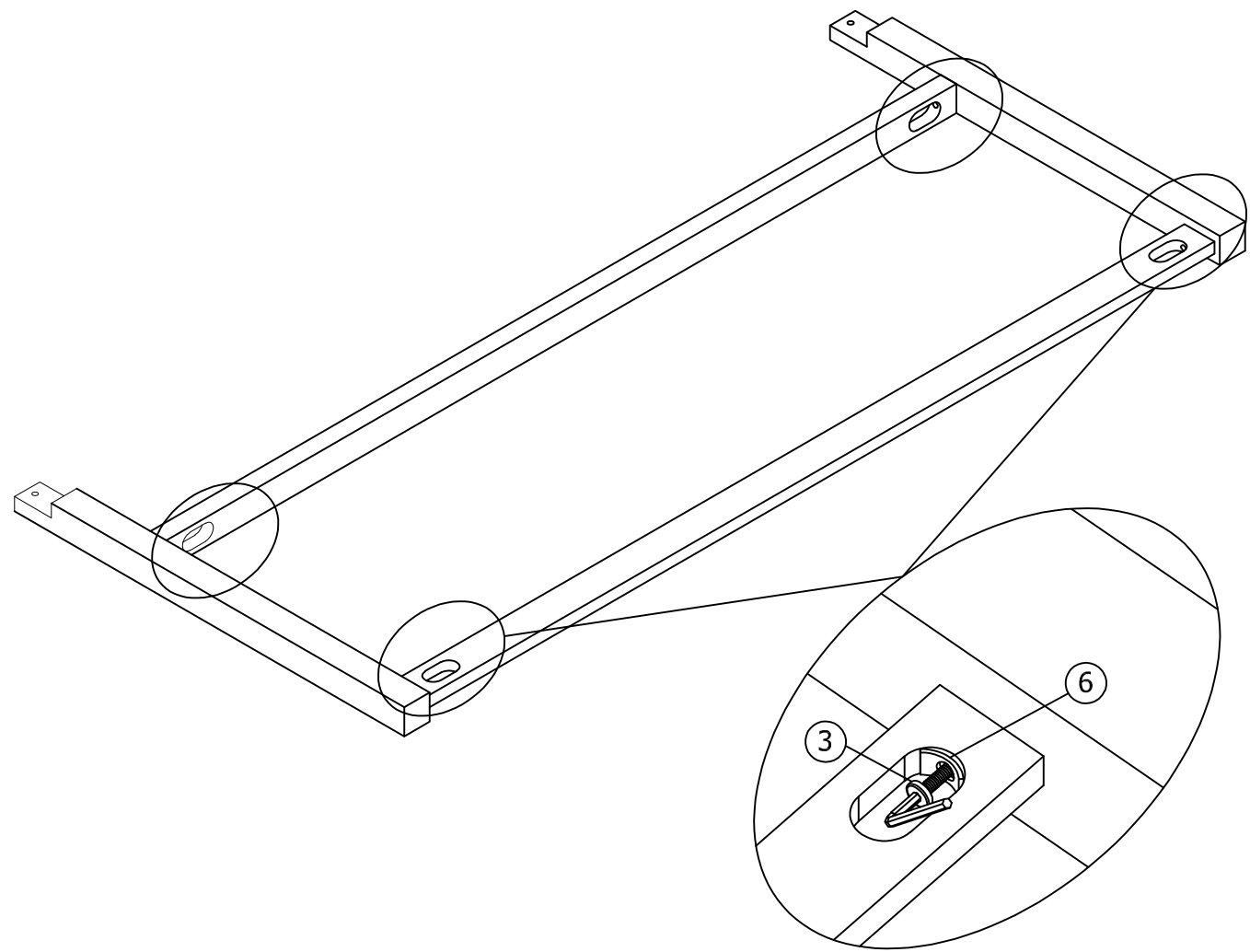
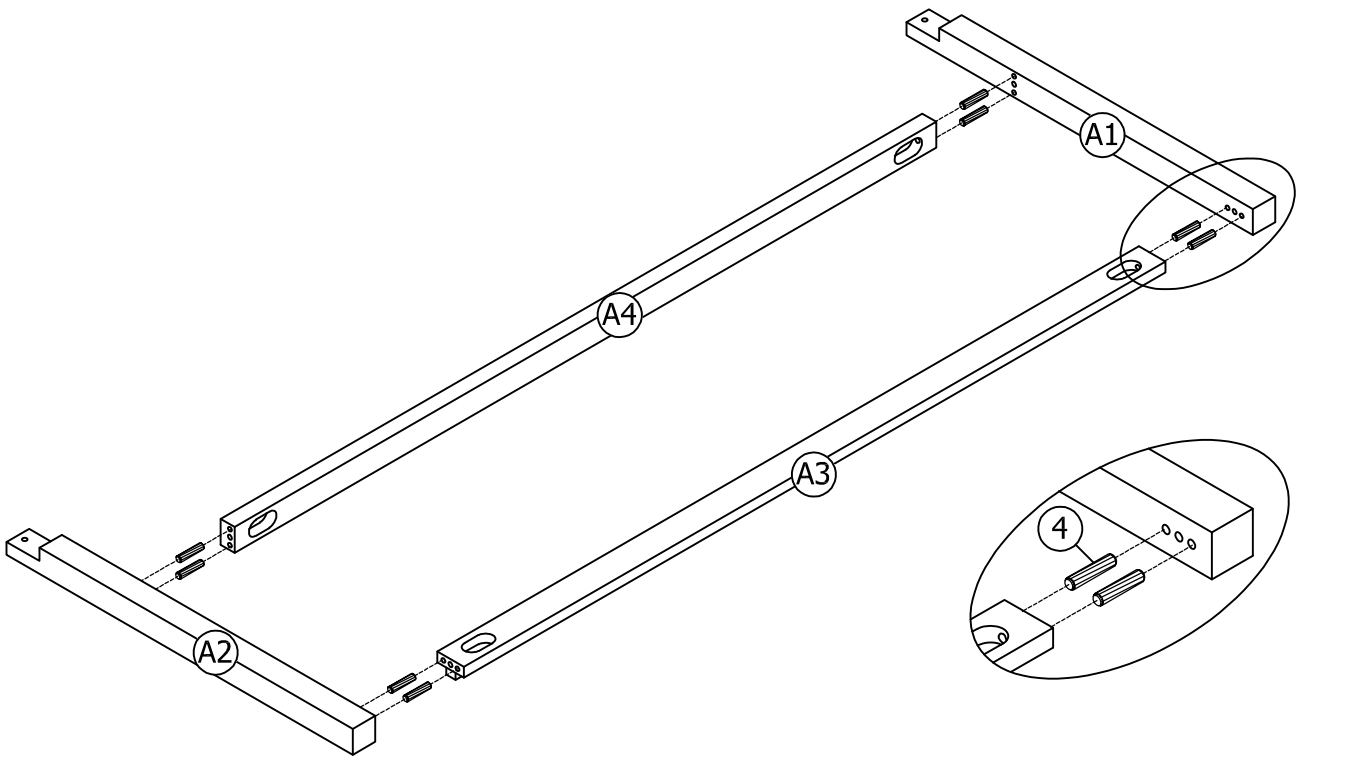
Liste du matériel

<p>1</p>  <p>Bolts Ø1/4" x 30 mm - 2pcs Boulon</p>	<p>2</p>  <p>Bolts Ø1/4" x 40 mm - 4pcs Boulon</p>	<p>3</p>  <p>Bolts Ø1/4" x 50 mm - 12pcs Boulon</p>
<p>4</p>  <p>Wood dowel Ø8 x 30 mm - 8pcs Cheville en bois</p>	<p>5</p>  <p>Wood dowel Ø10 x 40 mm - 4pcs Cheville en bois</p>	<p>6</p>  <p>Curved washer 12pcs Rondelle incurvée</p>
<p>7</p>  <p>Wood Screws M3.5 x 12mm-4pcs Les vis à bois</p>	<p>8</p>  <p>Wood Screws M3.5 x 15mm-52pcs Les vis à bois</p>	<p>9</p>  <p>Wood Screws M4 x 30mm - 74pcs Les vis à bois</p>
<p>10</p>  <p>Wood dowel Ø6 x 30 mm - 2pcs Cheville en bois</p>	<p>11</p>  <p>Steel Bracket - 2pcs Support en acier</p>	<p>12</p>  <p>Steel Bracket - 3pcs Support en acier</p>
<p>13</p>  <p>Wheels -8pcs Roues</p>	<p>14</p>  <p>Wheels -4pcs Roues</p>	<p>15</p>  <p>WoodBar-3pcs Barres de bois</p>
<p>16</p>  <p>Allen Key - 1pc Clé Allen</p>	 <p>Assembly Tools Required (Not Included) Outils d'assemblage requis (Non Inclus)</p>	

STEP 1:


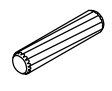
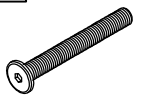
Étape 1:

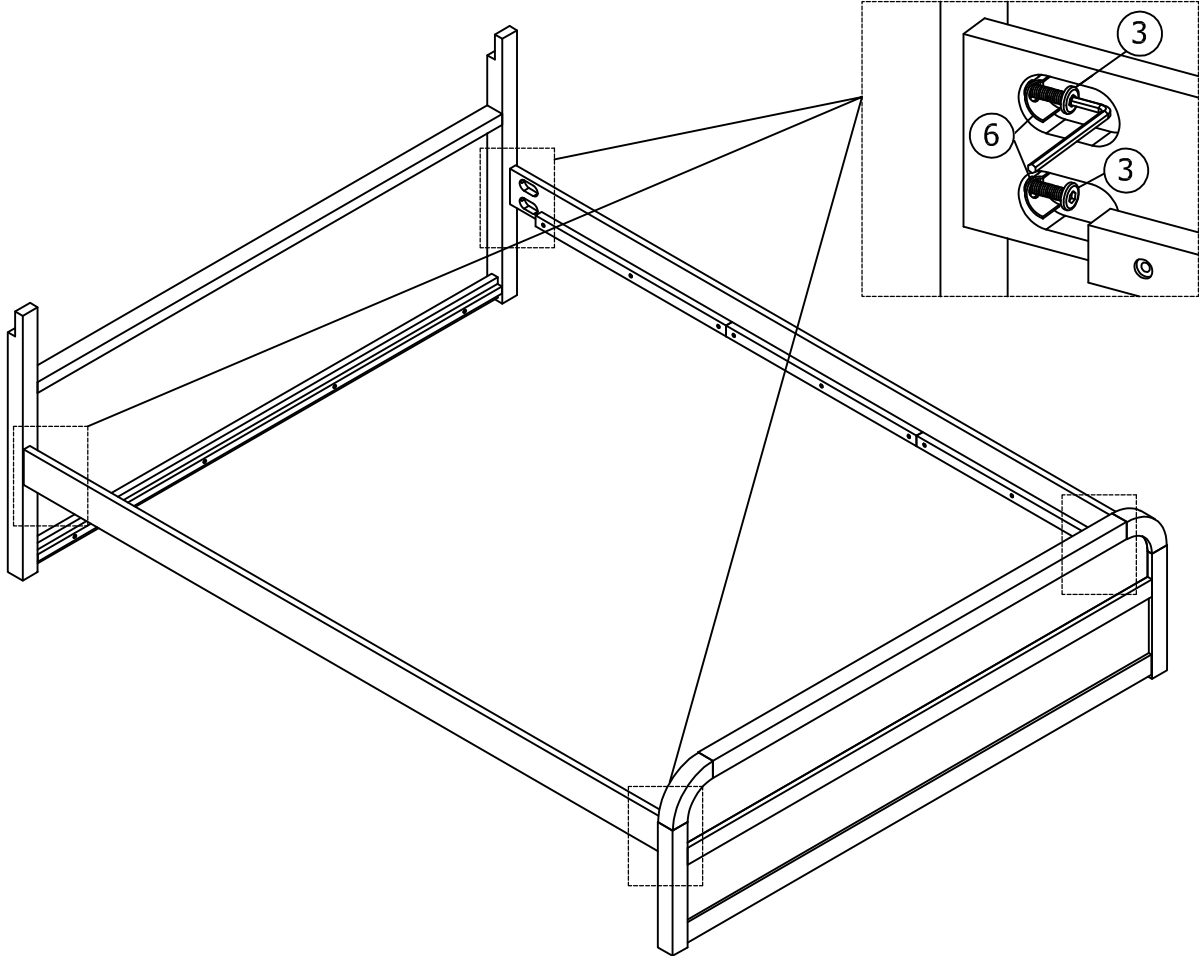
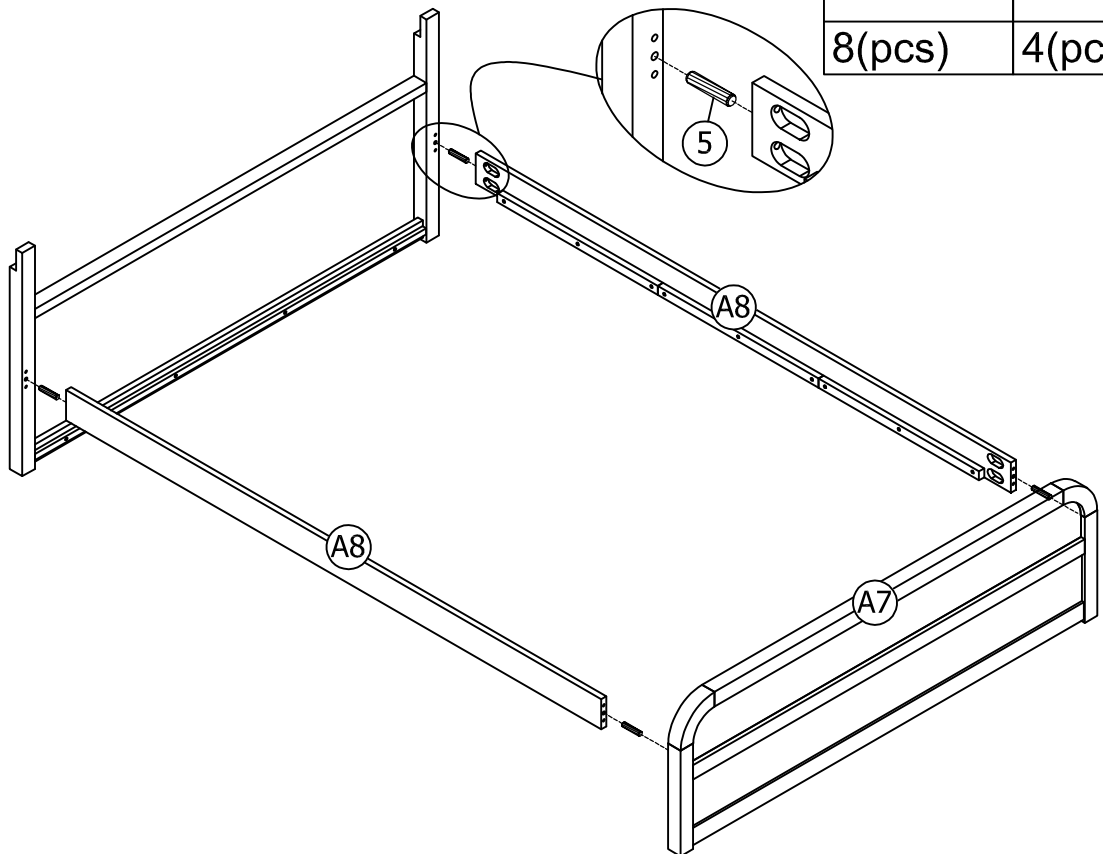
6		4		3	
4(pcs)		8(pcs)		4(pcs)	



STEP 2:

Étape 2:

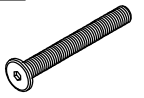
6		5		3	
8(pcs)		4(pcs)		8(pcs)	



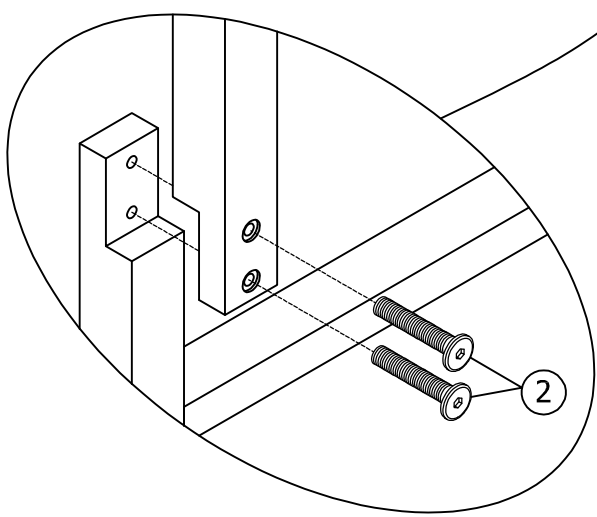
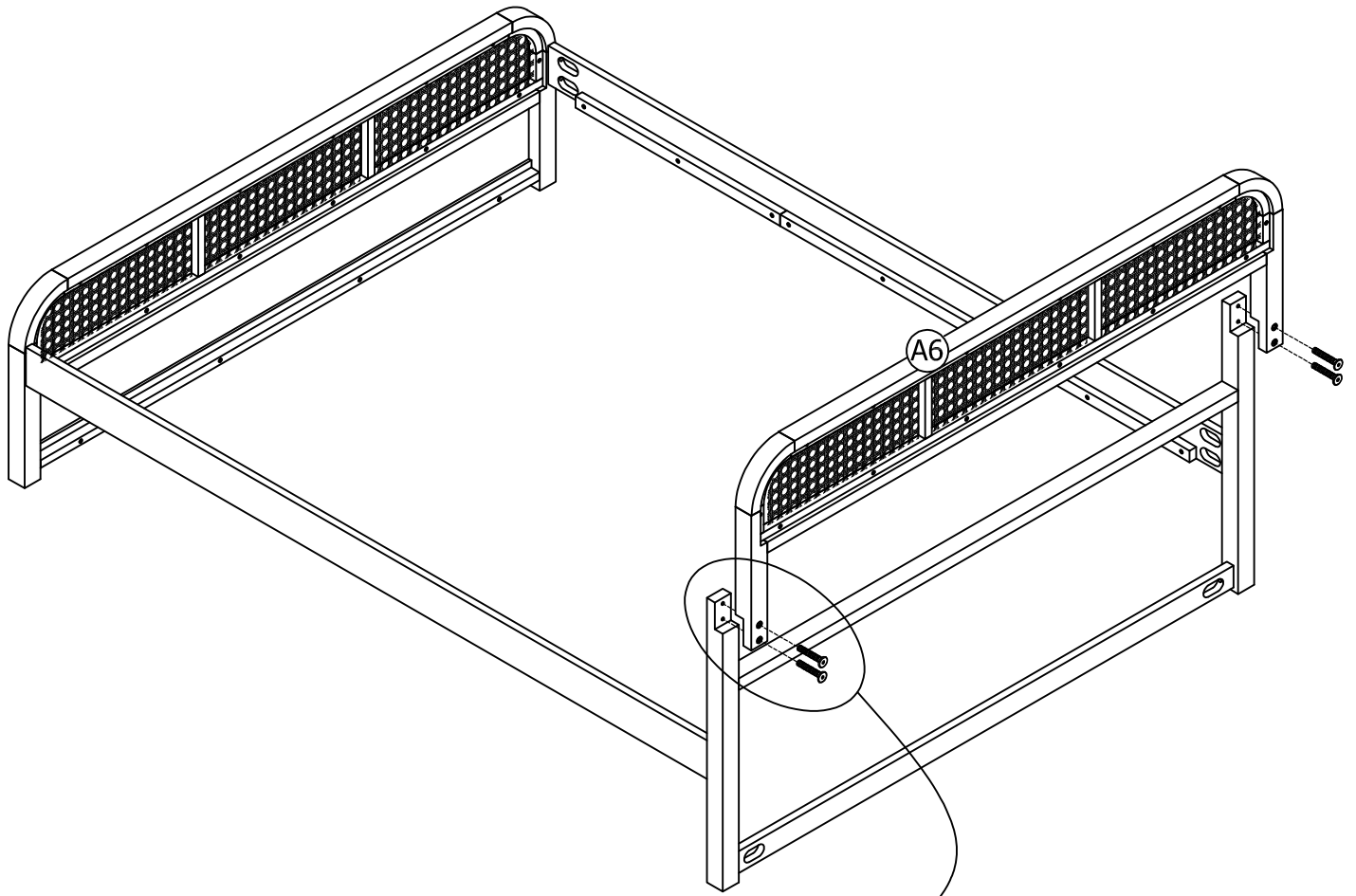
STEP 3:

Étape 3:

2



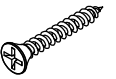
4(pcs)



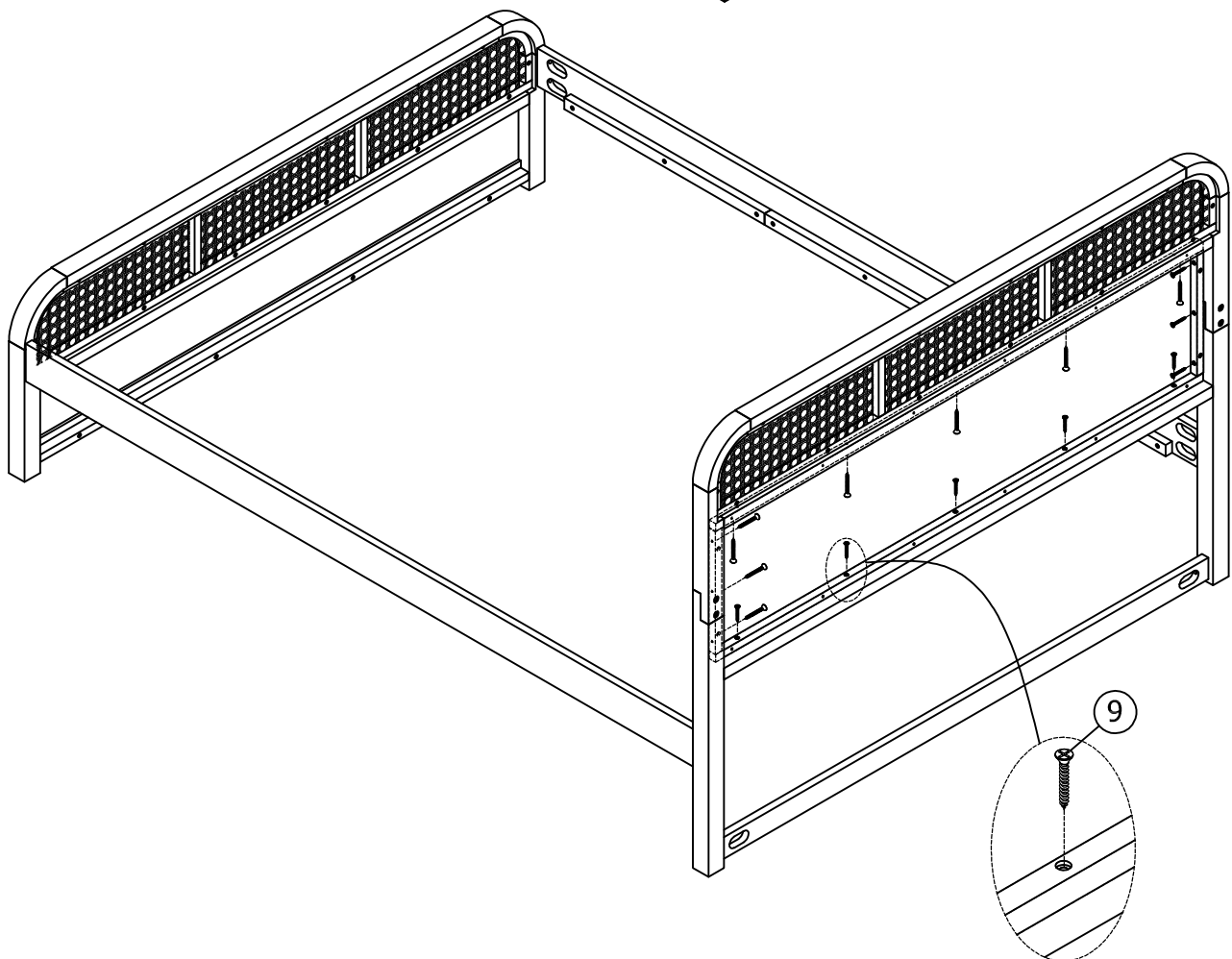
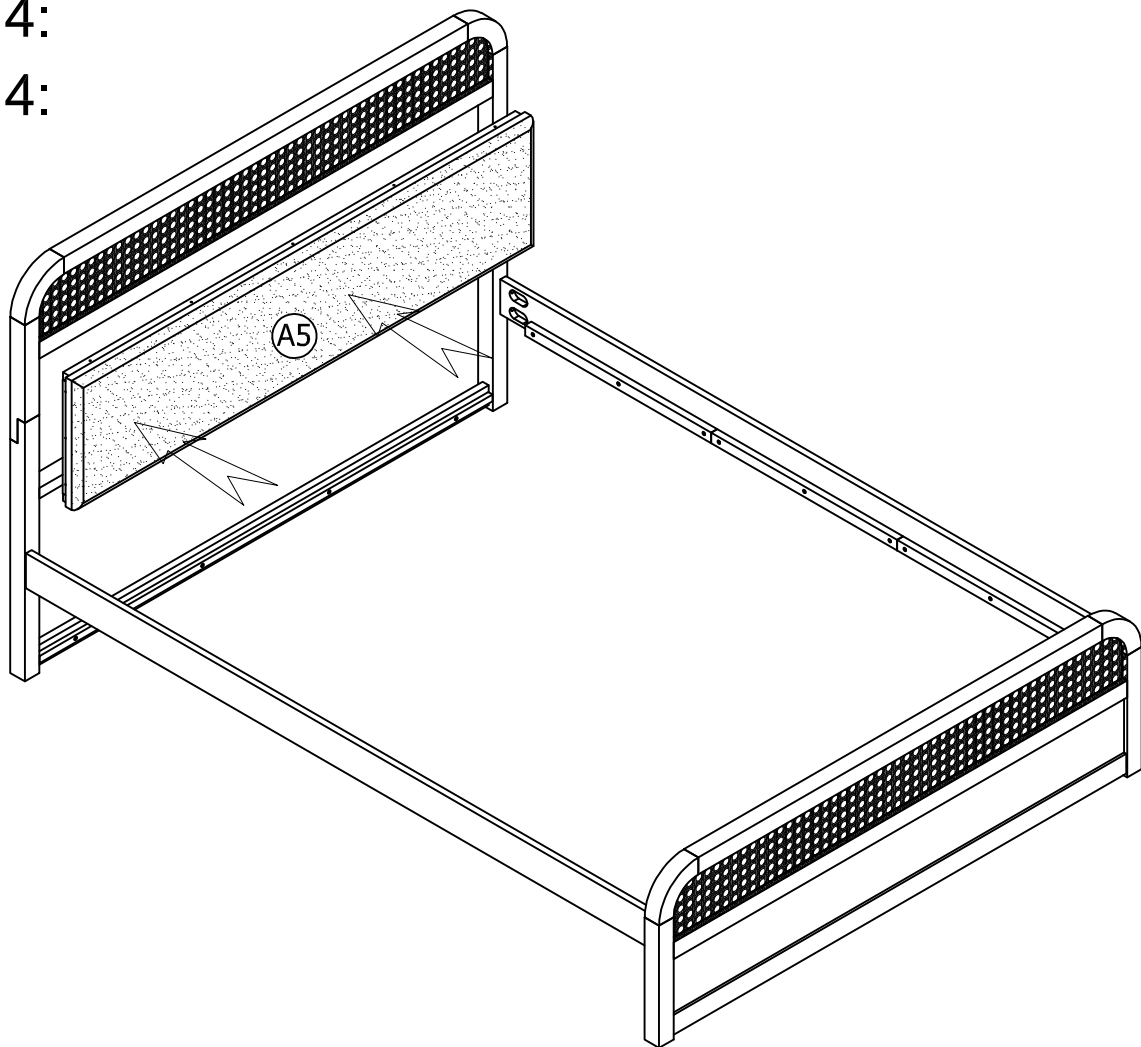
STEP 4:

Étape 4:

9



16(pcs)



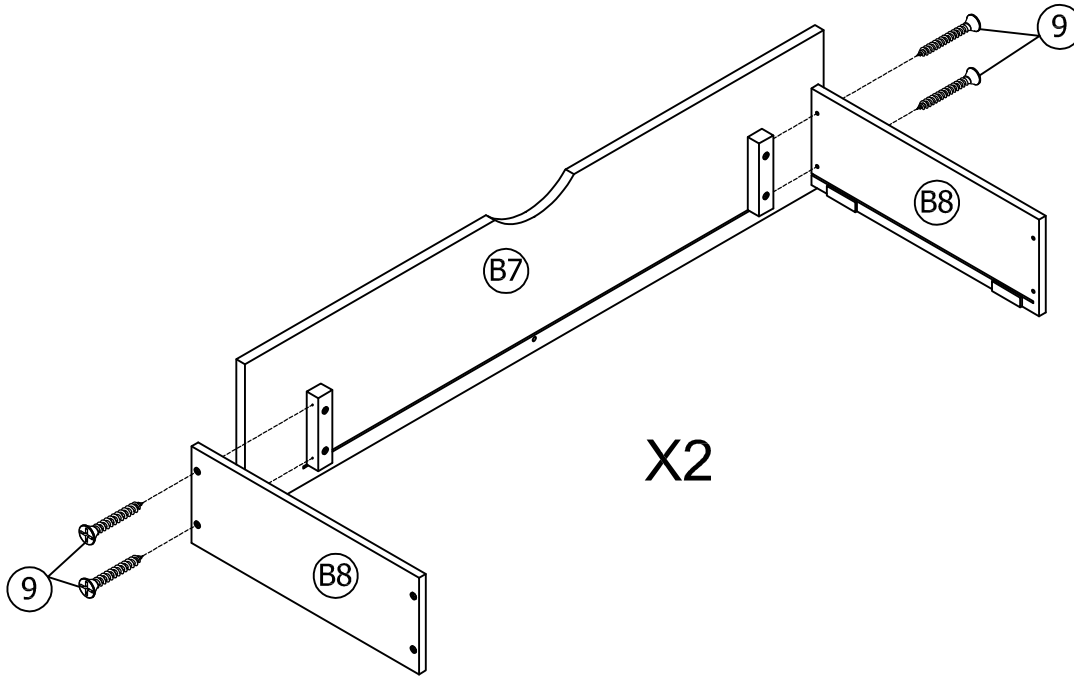
STEP 5:

Étape 5:

9



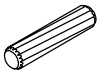
8(pcs)



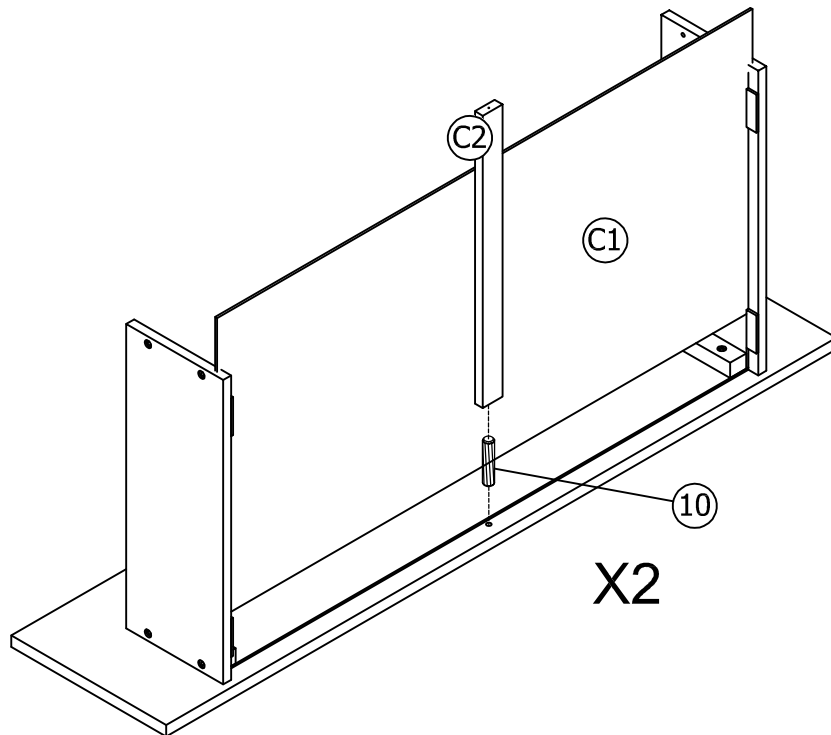
STEP 6:

Étape 6:

10

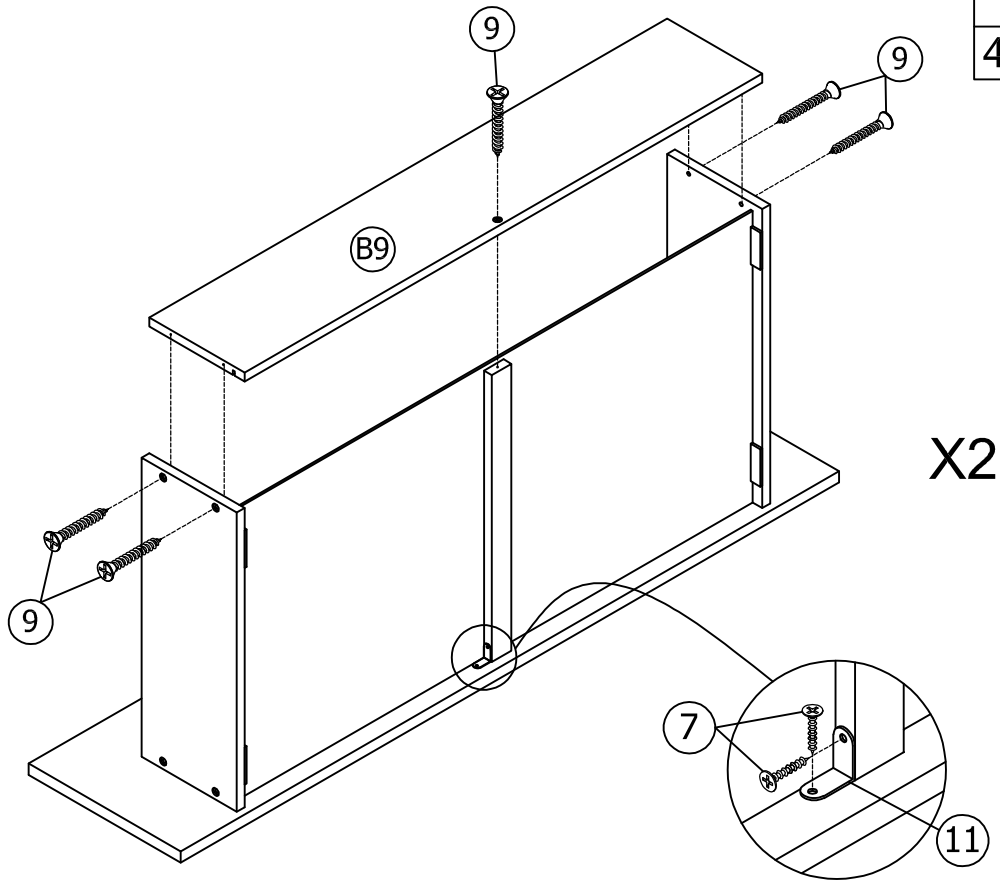


2(pcs)



STEP 7:

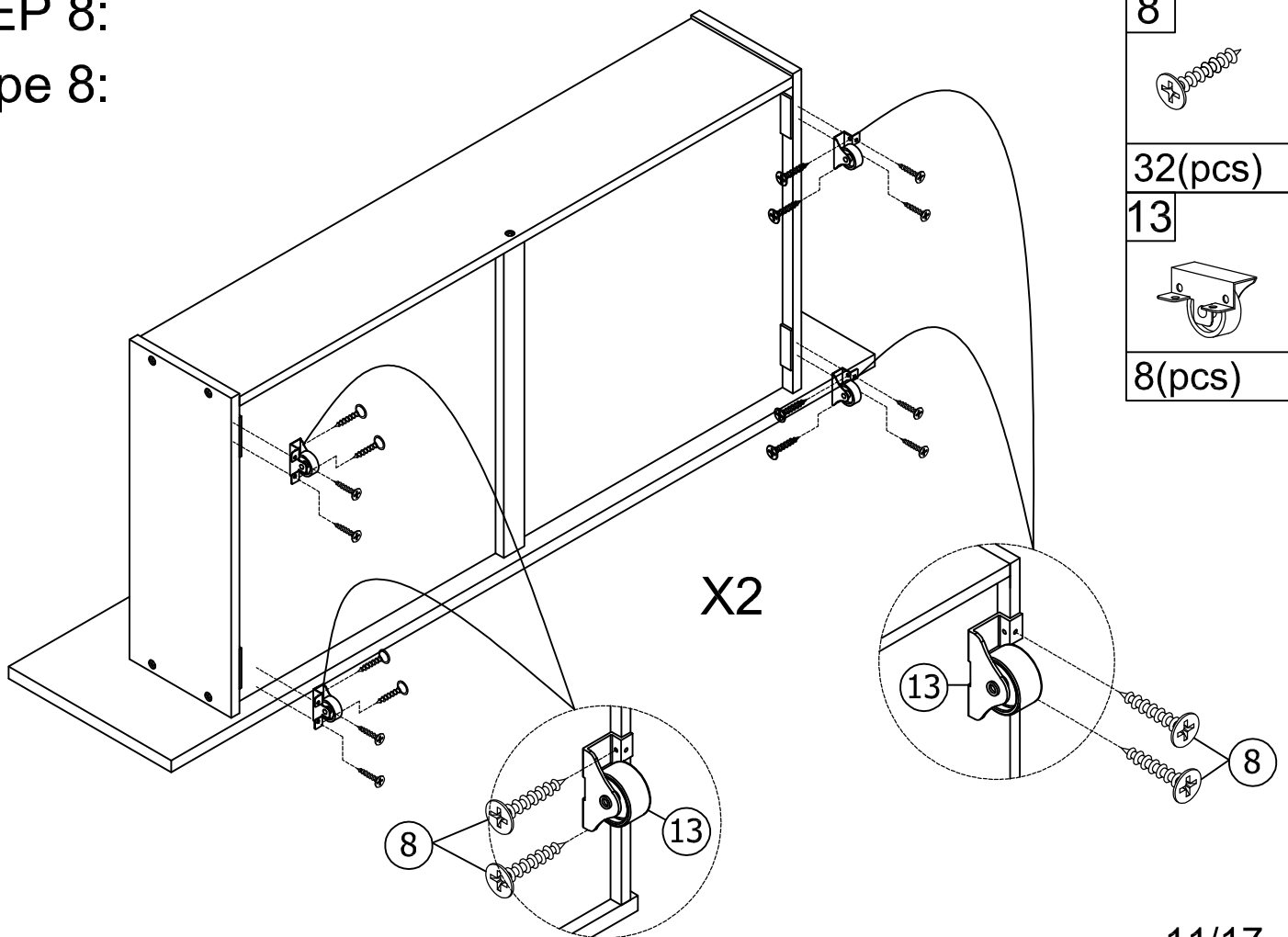
Étape 7:



7	9
4(pcs)	10(pcs)
	11
	2(pcs)

STEP 8:

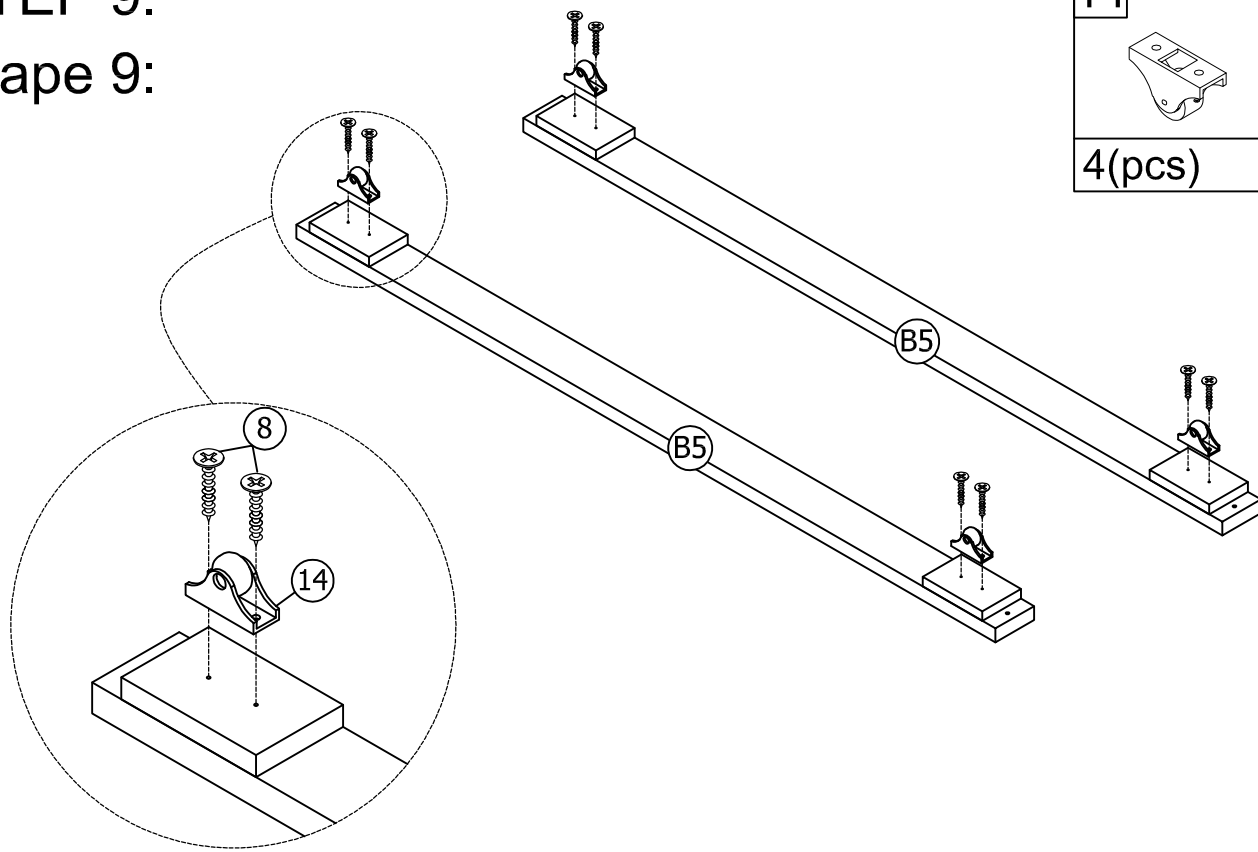
Étape 8:



8
32(pcs)
13
8(pcs)

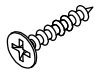
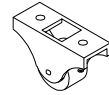
STEP 9:

Étape 9:



14

8

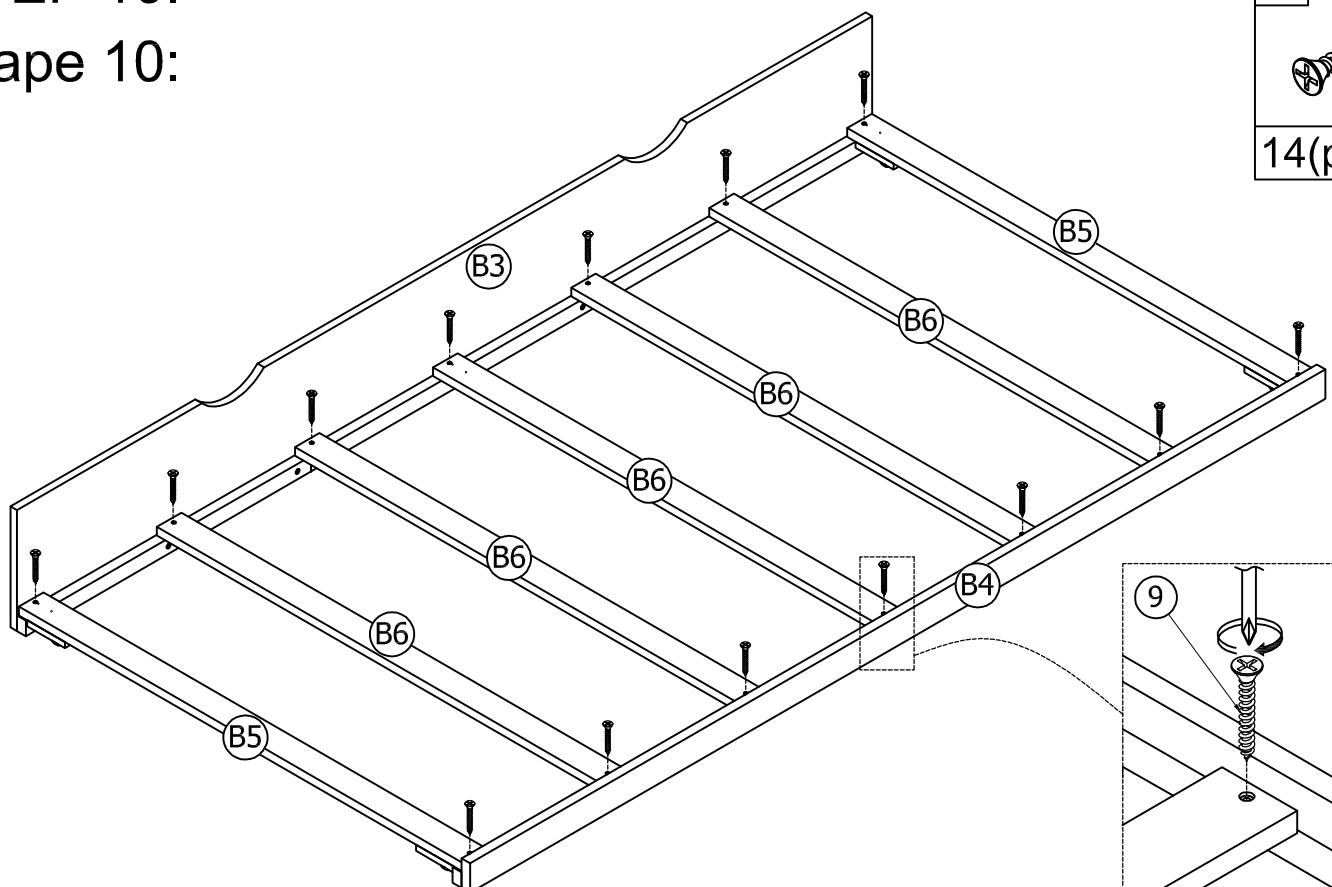


4(pcs)

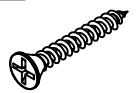
8(pcs)

STEP 10:

Étape 10:



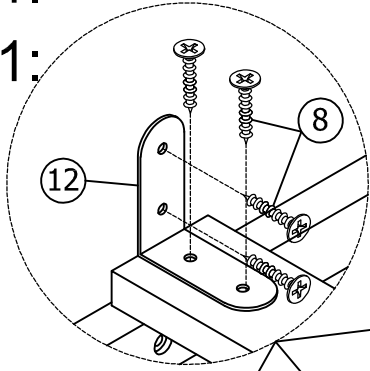
9

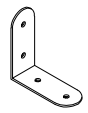
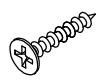


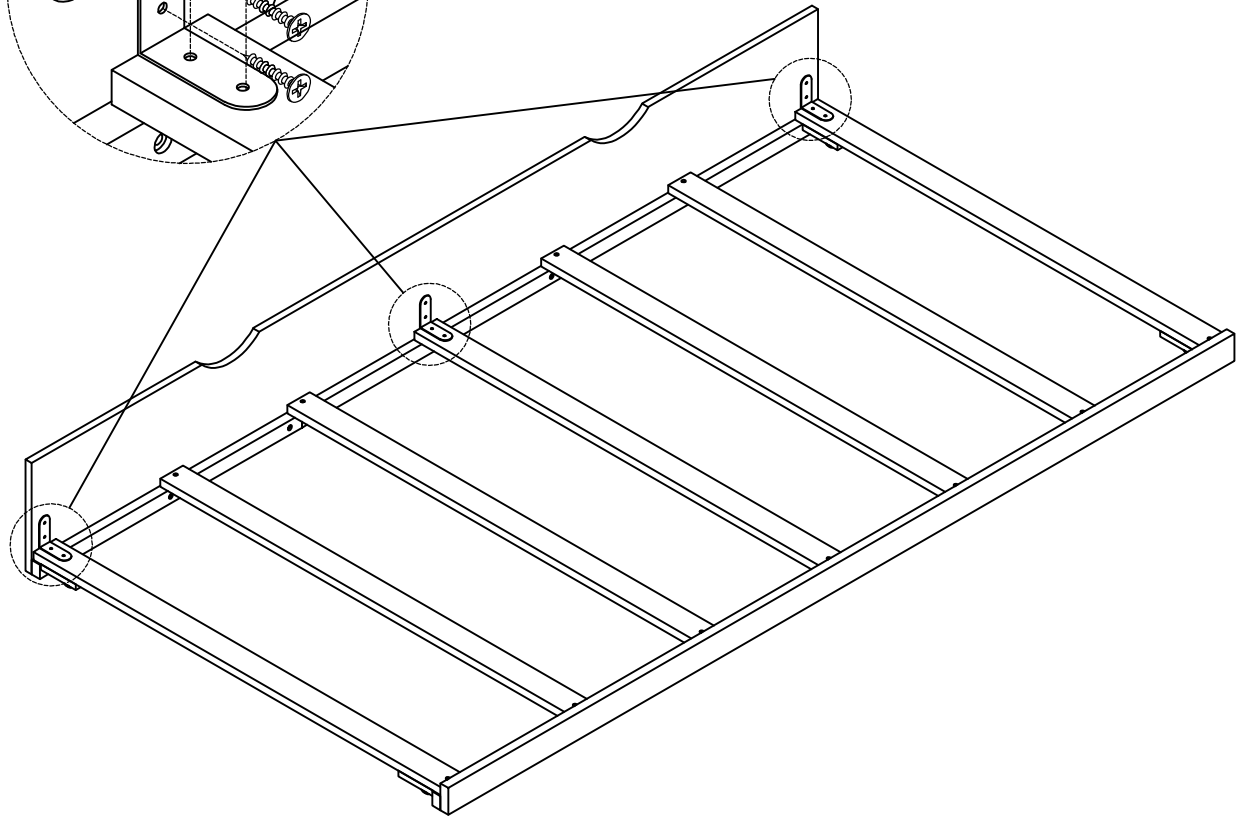
14(pcs)

STEP 11:

Étape 11:

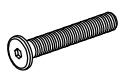


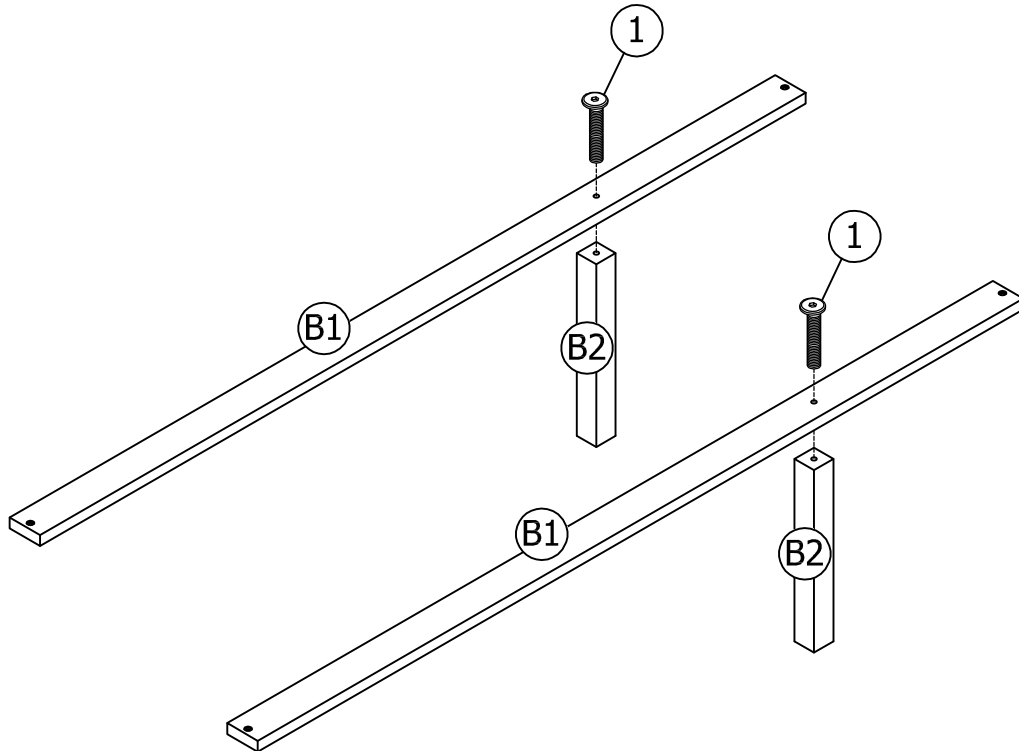
12	8
	
3(pcs)	12(pcs)



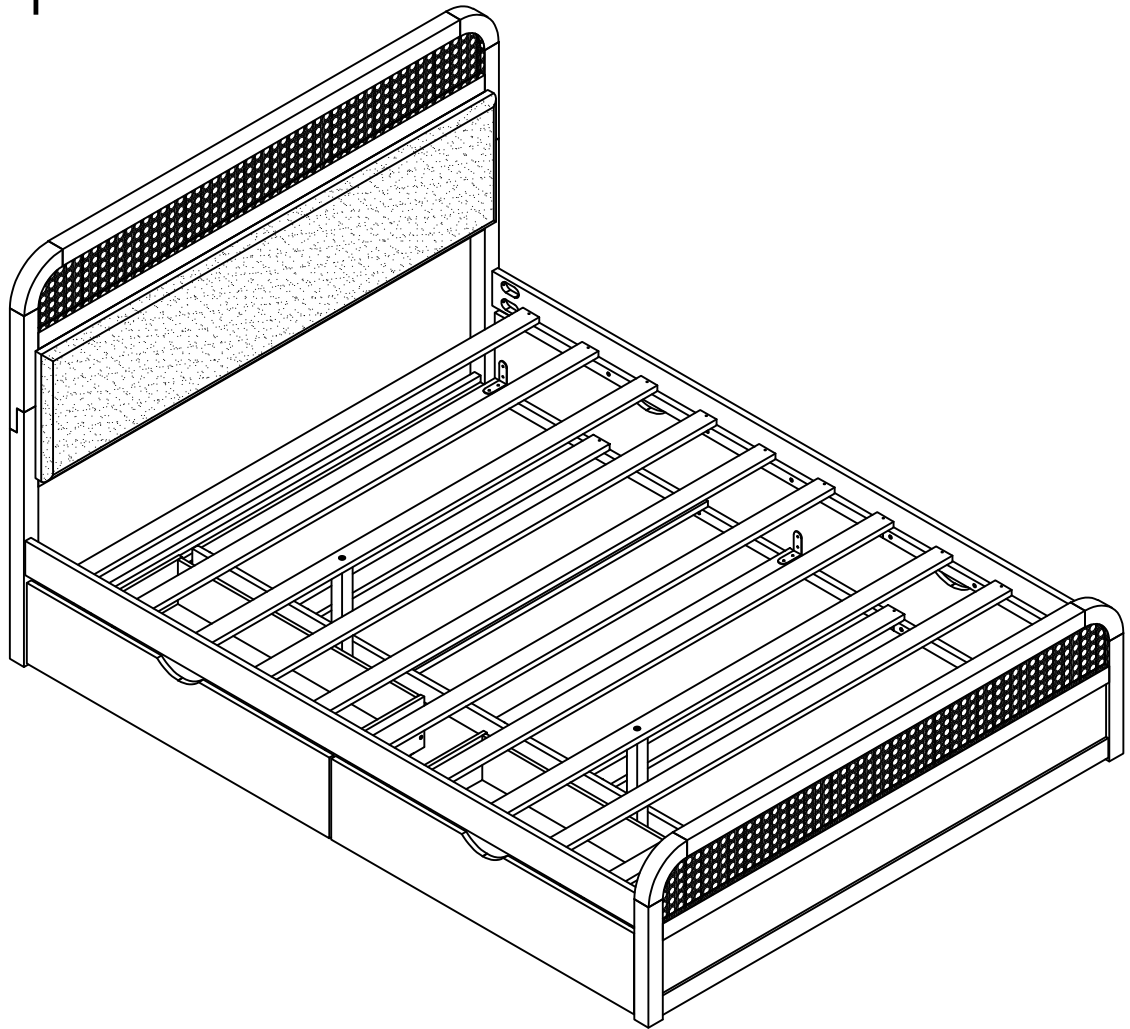
STEP 12:

Étape 12:

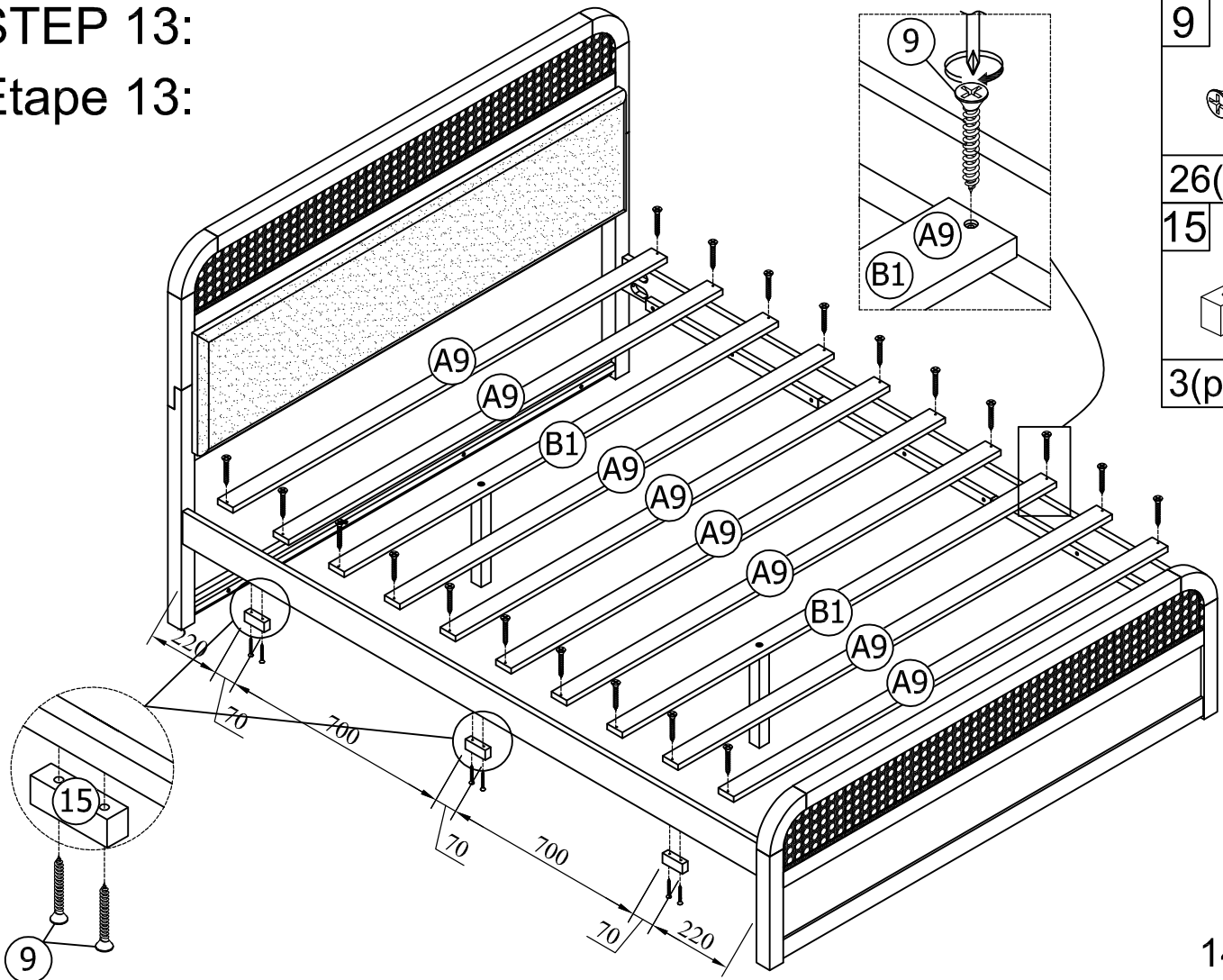
1

2(pcs)



OPTION 1



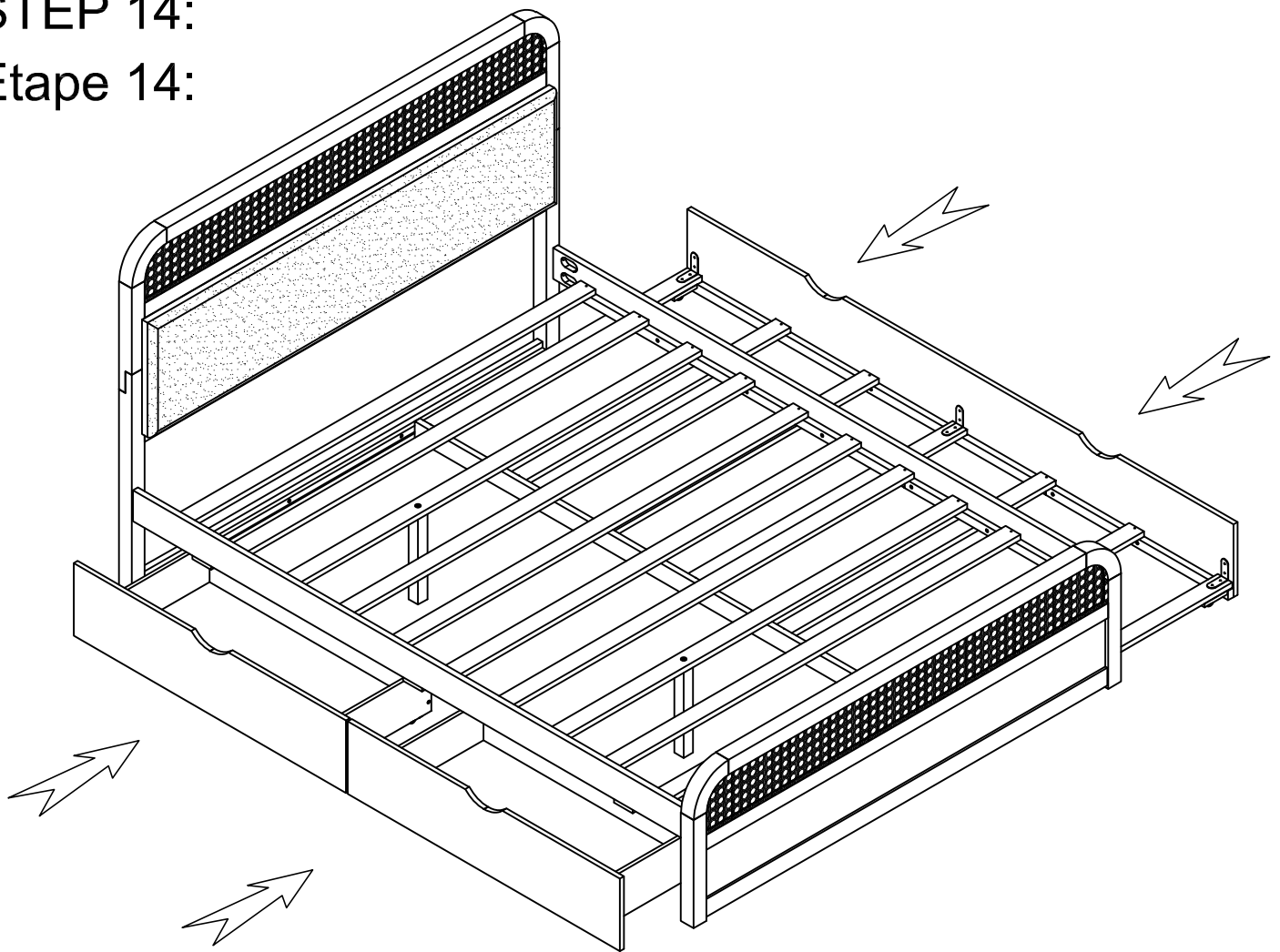
STEP 13: Étape 13:



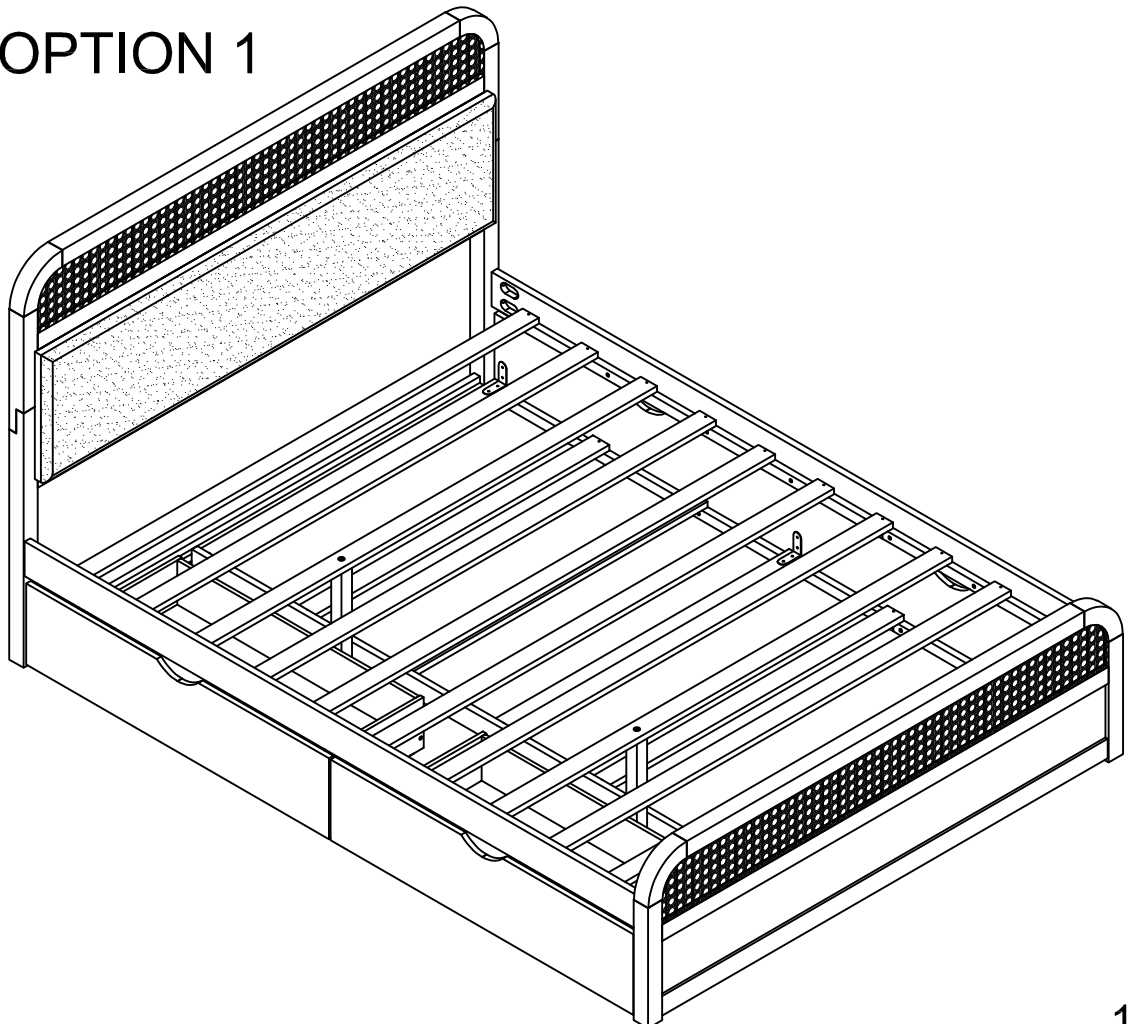
- | | |
|---------|--|
| 9 | |
| 26(pcs) | |
| 15 | |
| 3(pcs) | |

STEP 14:

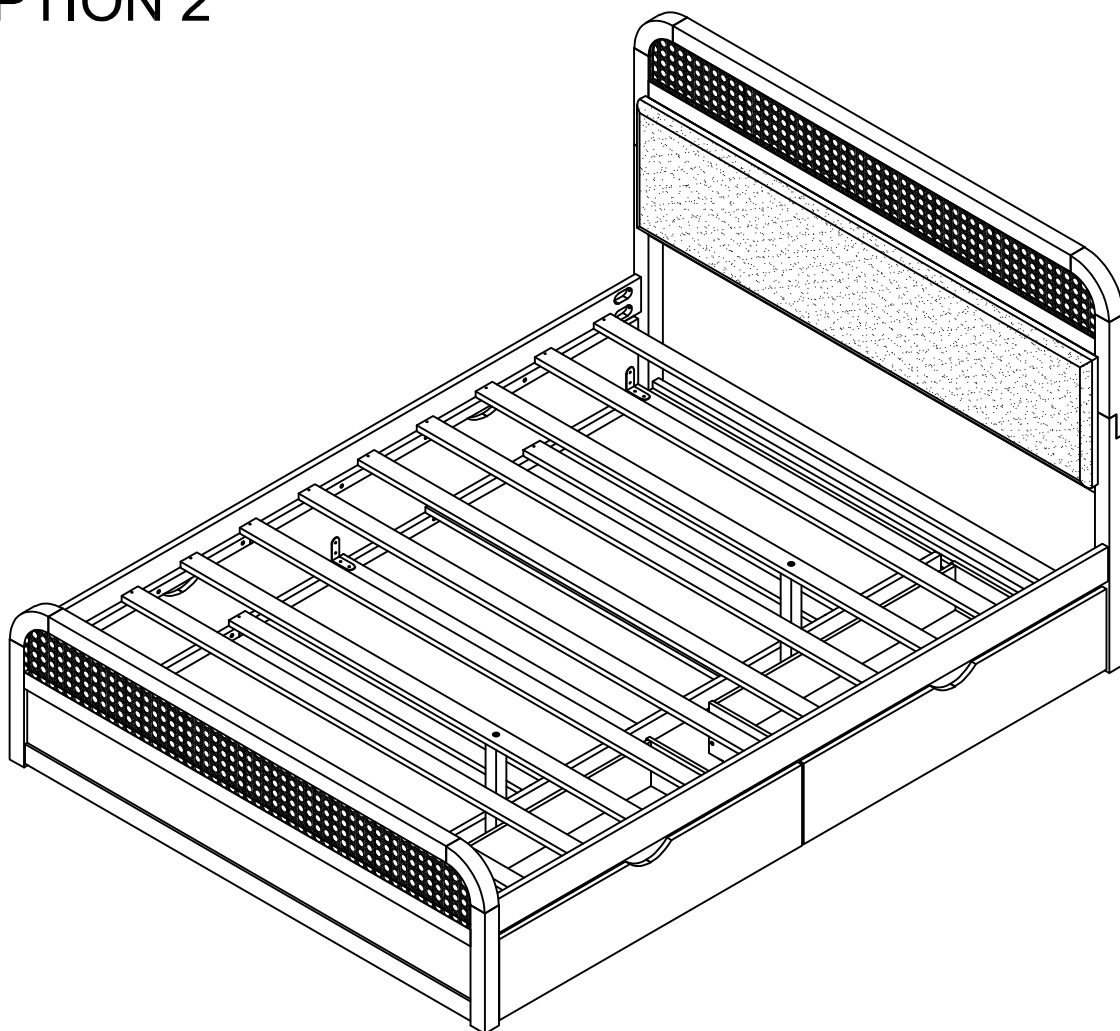
Étape 14:



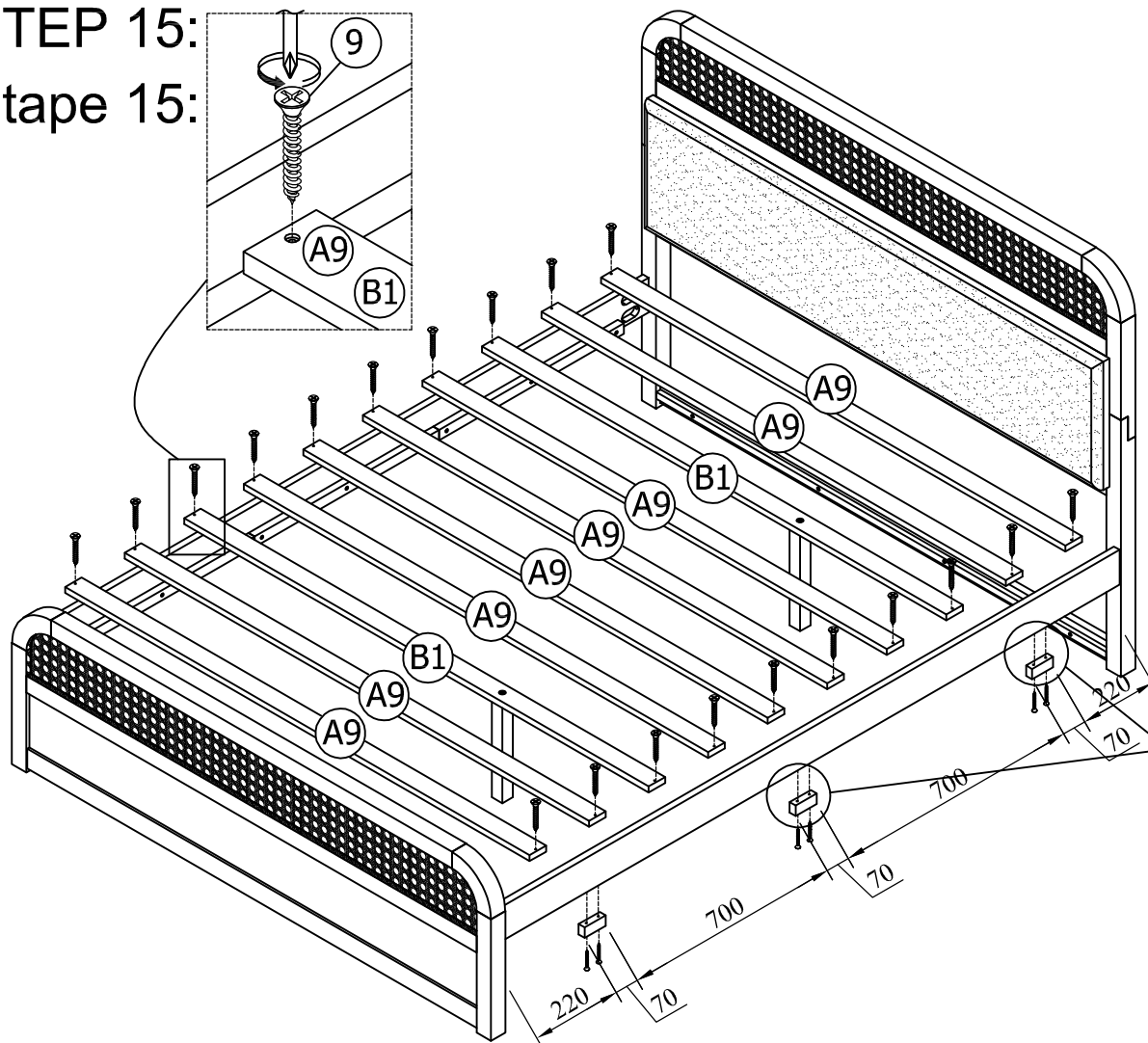
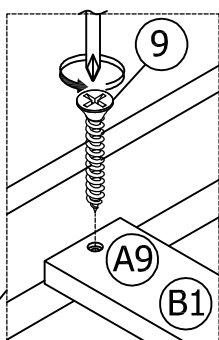
FINISH: OPTION 1



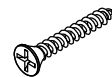
OPTION 2



STEP 15:
Étape 15:

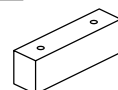


9

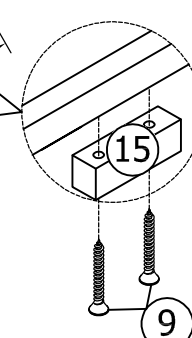


26(pcs)

15

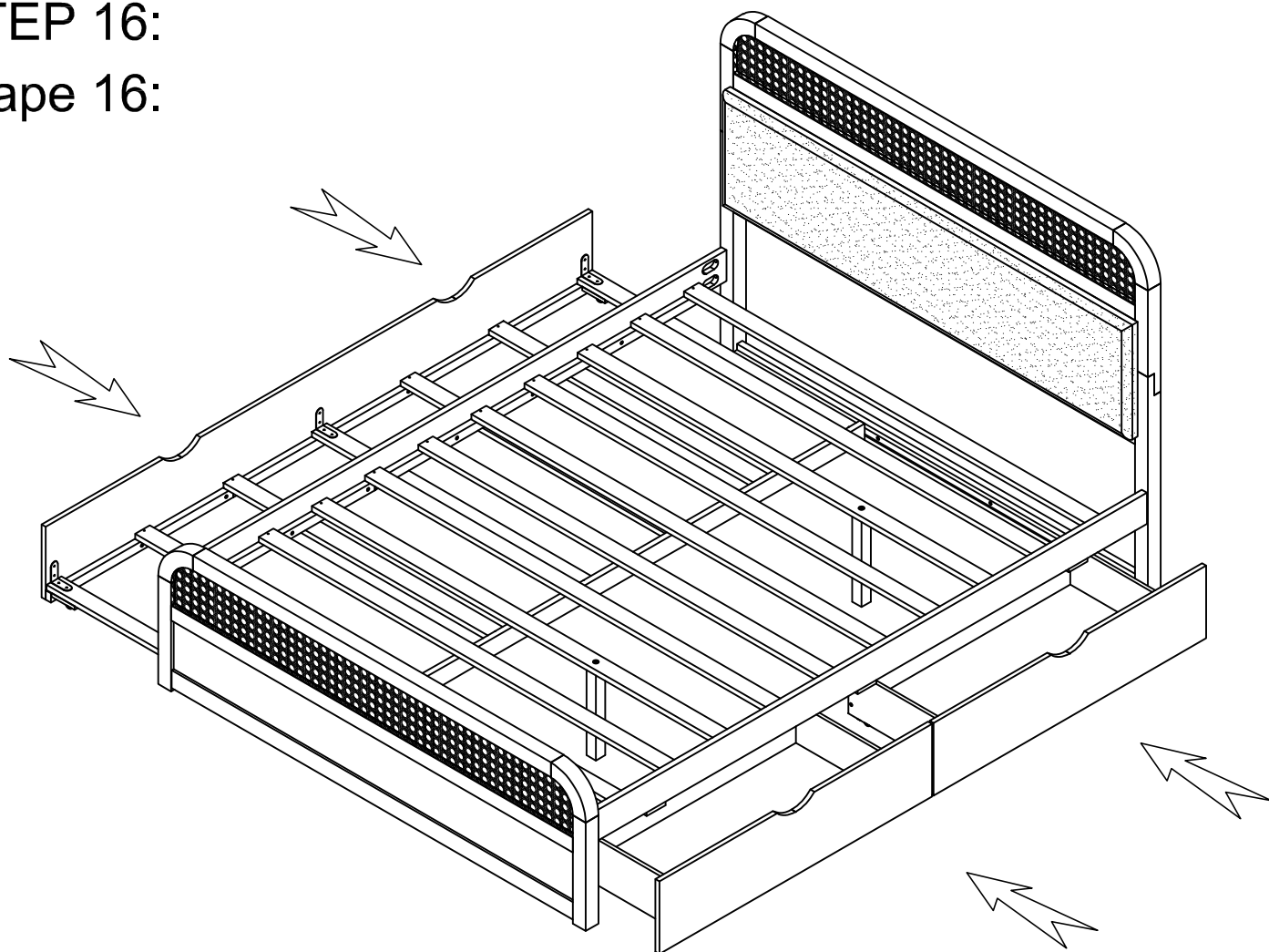


3(pcs)



STEP 16:

Étape 16:



FINISH: OPTION 2

