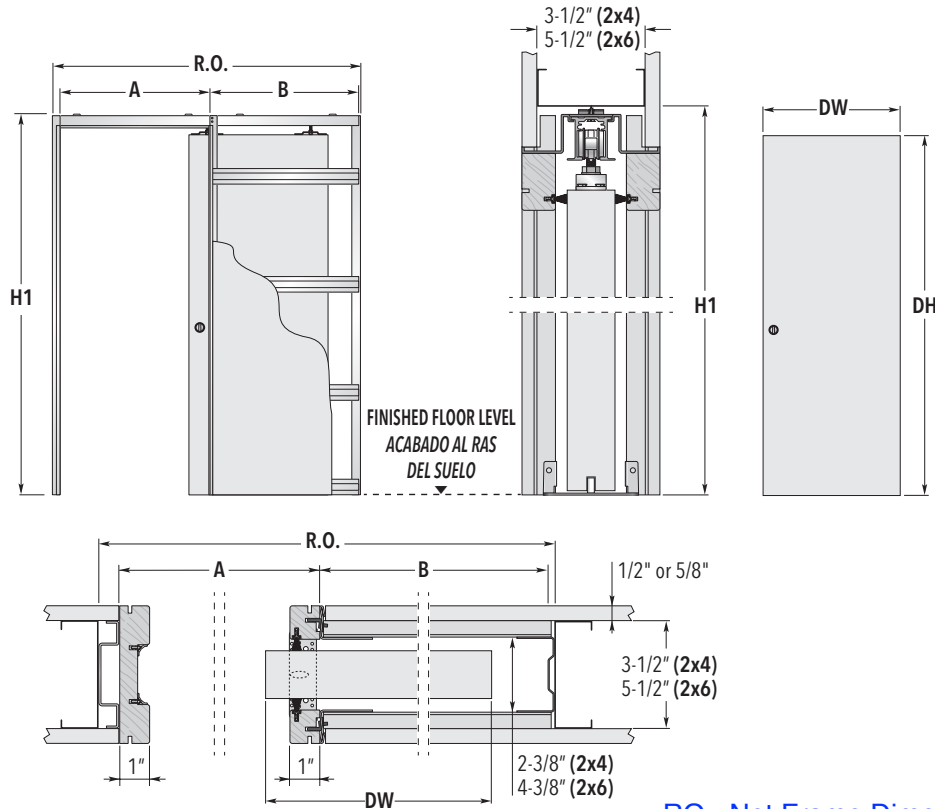


# ECLISSE SINGLE 2x4-2x6

DIMENSIONS | MEDIDA



RO= Net Frame Dimensions

R.O. Height is determined from Intended Finished Floor Level NOT the subfloor level.  
 R.O. se determina a partir del nivel previsto del suelo terminado NO del nivel del contra suelo.

DOOR PANEL   PANEL PUERTA		SYSTEMS FOR SINGLE DOOR   SISTEMAS PARA UNA PUERTA			
DW	DH	Overall Dimensions   Medida Total			
		R.O. x H1 (ROUGH OPENING)	A	B	
24"	80" / 84" / 96"	50" x 83" / 87" / 99"	25"	24"	
28"	80" / 84" / 96"	58" x 83" / 87" / 99"	29"	28"	
30"	80" / 84" / 96"	62" x 83" / 87" / 99"	31"	30"	
32"	80" / 84" / 96"	66" x 83" / 87" / 99"	33"	32"	
34"	80" / 84" / 96"	70" x 83" / 87" / 99"	35"	34"	
36"	80" / 84" / 96"	74" x 83" / 87" / 99"	37"	36"	
42"	80" / 84" / 96"	85" x 83" / 87" / 99"	42"	42"	

Dimensions are given in in. | Medidas expresadas en in.

NOTE	NOTAS	ACCESSORIES   ACCESORIOS
<ul style="list-style-type: none"> <li>The frame should be installed at intended finished floor level. The pocket frames by ECLISSE can host any panel standard Book door on the market.</li> <li>Maximum door dimension: DW=48" (72" on request) DH=120"</li> <li>Max door thickness 1-3/4"</li> <li>Max door weight 220 lbs. (330 lbs. on request)</li> </ul>	<ul style="list-style-type: none"> <li>El contramarco debe ser instalado al correcto acabado al ras del suelo. El contramarco ECLISSE puede alojar cualquier panel puerta estándar del mercado.</li> <li>Dimension máxima disponible panel puerta: DW=48" (72" bajo pedido) DH=120"</li> <li>Espesor máximo del panel puerta 1-3/4"</li> <li>Peso máximo del panel puerta 220 lbs. (330 lbs. bajo pedido)</li> </ul>	<ul style="list-style-type: none"> <li>ECLISSE BIAS®</li> <li>ECLISSE BIAS® DS</li> <li>ECLISSE Anti Slam-HD</li> <li>Rallenty Soft Closer</li> <li>Self-Closing System</li> <li>Anti-Warp Profile</li> <li>Jamb Kit</li> <li>Luce Kit (2x6 wall frame kits only)</li> </ul>