

CATALINA METAL PLATFORM

WARNING!

- Due to the size of this bed we recommend assembling it in the room intended for use.
- Check the packaging to make sure you have all the parts listed on this instruction.
- Before use, make sure this bed is fully assembled. Do not over-tighten screws.
- Do not use power tools to assemble this bed. Additional tools not needed.
- This product should be used only on firm, level ground.
- Do not destroy the packaging until after the product is fully assembled.
- To move this bed, please disassemble firstly.
- This product can support a maximum of 800 lb. evenly distributed.
- Keep all packaging box, bags and small parts out of the reach of children.
- Make sure bed frame's legs are in contact with the ground all the time.
- Do not jump, stand on this bed.

CLEANING INSTRUCTIONS For: Liquid spills, non-liquid spills

- The removal of dried non-liquid spills may require the use of soft brush or vacuum.
- Mix water-based upholstery cleaner with 16 ounces of lukewarm water.
- Dampen a cleaning cloth in the mixture and gently blot the soiled area. Avoid rubbing the affected area aggressively.
- Wipe area with a clean cloth dampened in water. Ensure that all the soap residue has been removed.

!!!ADVERTENCIAS!!!

- Debido al tamaño de este producto, le recomendamos ensamblarlo en la habitación donde se piense usar.
- Revise el embalaje para asegurarse de que tiene todas las partes enlistadas en estas instrucciones.
- Antes de usar esta cama, asegúrese de que esté totalmente armada. No apriete de más los tornillos.
- No use herramientas eléctricas para armar esta cama. No se requieren herramientas adicionales.
- Este producto debe usarse solamente sobre un piso firme y parejo.
- No destruya el embalaje antes de que el producto esté completamente armado
- Para mover esta cama, por favor, desármela primero.
- Este producto puede aguantar un máximo de 363 kg distribuidos homogéneamente.
- Mantenga todas las cajas, bolsas y partes pequeñas del embalaje lejos del alcance de los niños.
- Asegúrese de que las patas de la base de la cama estén en contacto con el piso todo el tiempo.
- No salte ni se ponga de pie sobre esta cama.

INSTRUCCIONES DE LIMPIEZA Para: derrames líquidos, derrames no líquidos

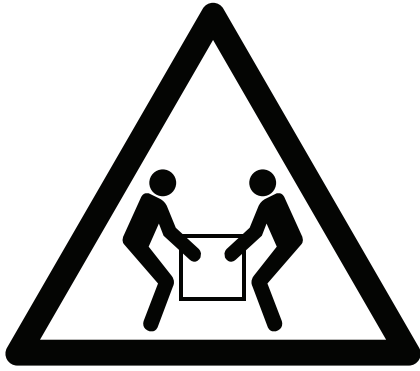
- Para retirar derrames secos no líquidos se puede requerir el uso de un cepillo suave o aspiradora.
- Mezcle un limpiador de tapicería a base de agua con 473 ml de agua tibia.
- Humedezca un trapo en la mezcla y talle suavemente la zona manchada. Evite tallar agresivamente la zona afectada.
- Limpie la zona con un trapo limpio humedecido en agua. Asegúrese de haber eliminado todo residuo de jabón.

AVERTISSEMENTS!

- En raison des dimensions de ce lit, nous recommandons de le monter dans la pièce prévue pour son utilisation.
- Vérifiez l'emballage afin de vous assurer que vous avez toutes les pièces figurant dans ces instructions.
- Avant l'utilisation, assurez-vous que ce lit est complètement monté. Ne pas trop serrer les vis.
- Ne pas utiliser des outils électriques pour monter ce lit. Des outils supplémentaires ne sont pas nécessaires.
- Ce produit doit être utilisé sur un sol plat et stable uniquement.
- Ne détruisez pas l'emballage avant que le produit ne soit complètement monté.
- Pour déplacer ce lit, veuillez le démonter d'abord.
- Ce produit peut supporter un poids maximal de 363 kg distribué de manière égale.
- Gardez la boîte d'emballage, les sacs et les petites pièces hors de la portée des enfants.
- Assurez-vous que les pieds du cadre du lit sont tout le temps en contact avec le sol.
- Ne sautez pas et ne vous mettez pas debout sur ce lit.

INSTRUCTIONS DE NETTOYAGE Pour : Saleté liquide, saleté non liquide

- L'enlèvement de saleté non liquide peut exiger l'utilisation d'une brosse douce ou d'un aspirateur.
 - Nettoyant pour tissu et rembourrage à base de mélange d'eau avec 500 grammes d'eau tiède.
 - Mouillez légèrement un tissu avec le mélange et essuyez doucement la zone sale.
- Évitez de frotter la zone à nettoyer de manière forte.
- Essuyez la zone avec un tissu propre imbibé d'eau. Assurez-vous d'enlever tous les résidus de savon.



HEAVY OBJECT



DO NOT DRAG

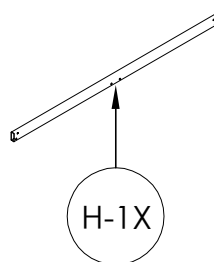
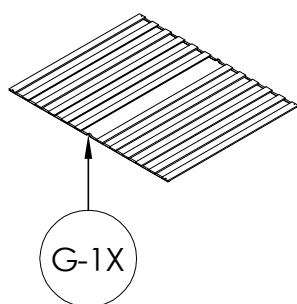
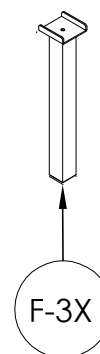
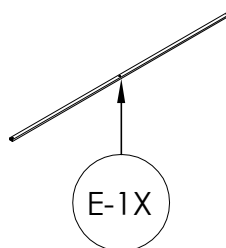
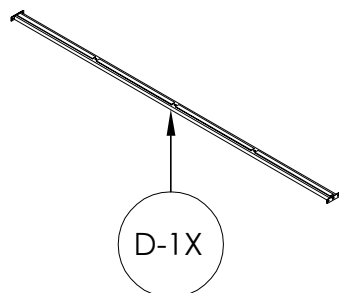
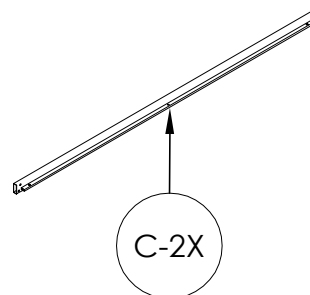
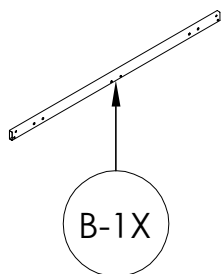
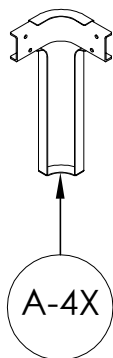
The product instructions must be carefully followed to ensure that the product is properly assembled and positioned prior to use. Failure to follow the instructions could result in damage to the product and/or cause personal injury to the end user. This includes but not limited to bending or otherwise deforming the support legs or other structural components by sliding the assembled bed frame for relocation.

Il convient de suivre soigneusement les instructions relatives au produit afin de s'assurer du montage et du positionnement corrects de celui-ci avant toute utilisation.

Le non-respect desdites instructions est susceptible d'entraîner un endommagement du produit et/ou d'exposer l'utilisateur final à des risques de blessures corporelles. Cela inclut, sans pour autant s'y limiter, le pliage et la déformation de quelque manière que ce soit des pieds de support ou de tout autre élément structurel en faisant glisser le cadre de lit monté pour le déplacer.

Las instrucciones del producto se deben seguir con cuidado para así garantizar su correcto ensamblaje y posición antes de usarlo. No seguir las instrucciones puede provocar daños al producto o lesiones personales al usuario. Este incluye, pero no se limita a, torcer o deformar las patas de soporte u otro componente estructural deslizando el armazón de cama ensamblado para cambiarlo de posición.

MAKE SURE THAT ALL PRE-ASSEMBLED PARTS ARE TIGHT.
ASSUREZ-VOUS QUE TOUTES LES PIÈCES PRÉLASSÂMES SONT BIEN AJUSTÉES.
ASEGÚRESE DE QUE TODAS LAS PIEZAS PRE-ENSAMBLADAS ESTÉN APRETADAS.

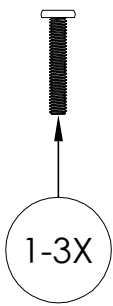


Hardware kits

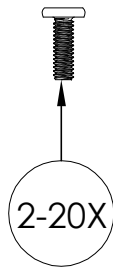
L'ensemble de quincaillerie

El kit de herramientas

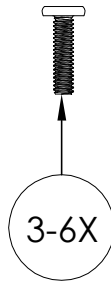
Bolt
5/16"*1 3/4"



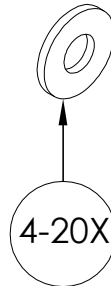
Bolt
1/4"*3/4"



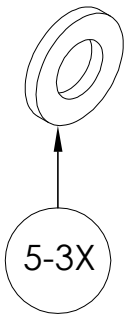
Bolt
1/4"*7/8"



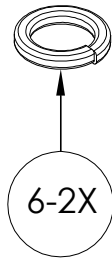
Washer
1/4"



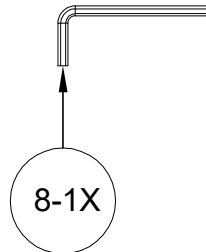
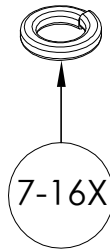
Washer
5/16"



Spring Washer
5/16"



Spring Washer
1/4"

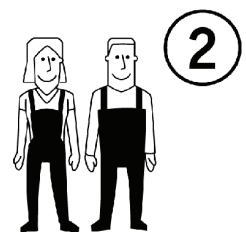
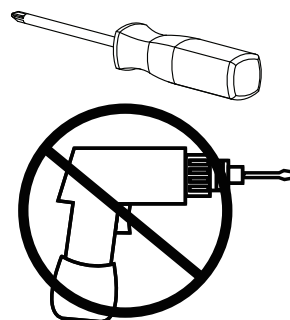


Phillips Screwdriver (not supplied)
Tournevis À Tête Étoilée (non fourni)
Destornillador de Cruz (No incluido)

CAUTION: Do Not use a power screwdriver they can cause screws to break or strip.

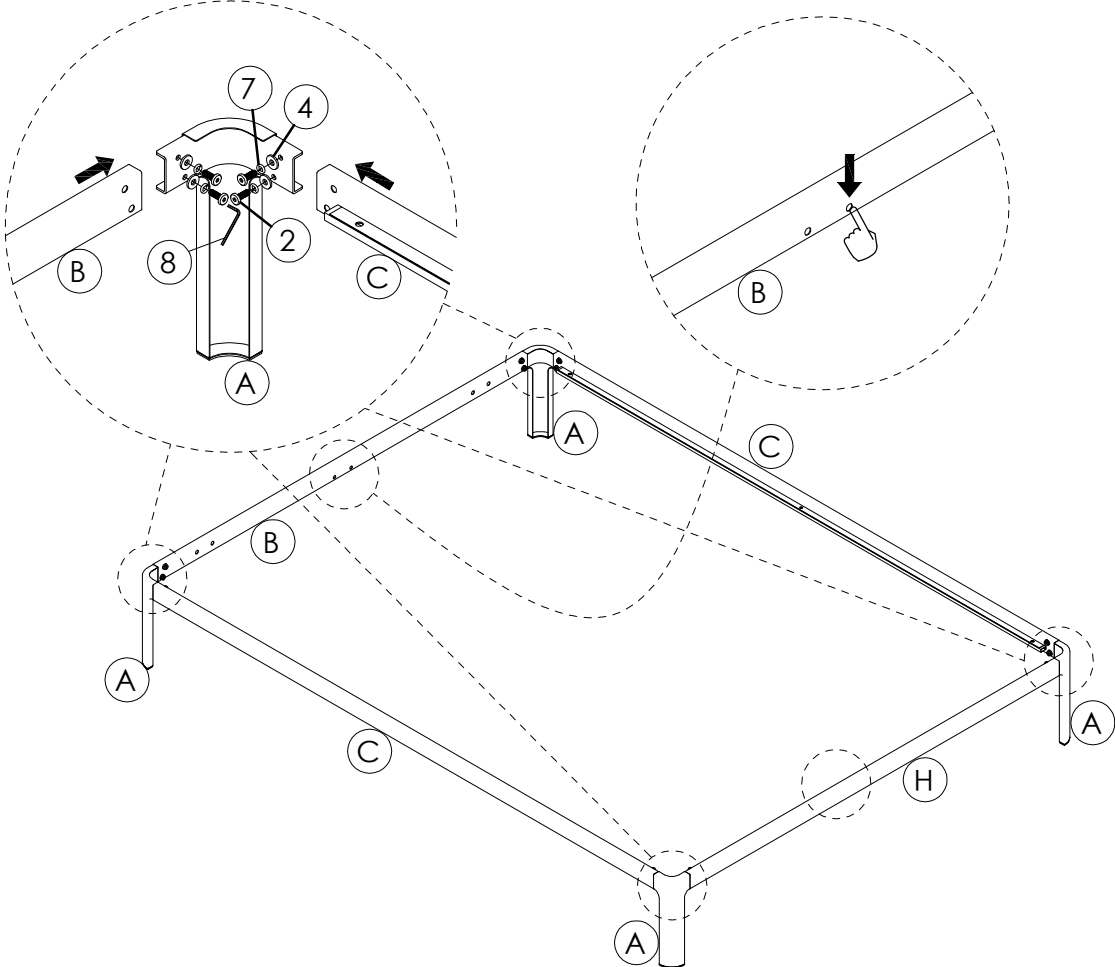
ATTENTION: Ne Pas utiliser un tournevis électrique car les vis peuvent casser ou perdre leurs filets.

PRECAUCIÓN: No use un destornillador eléctrico ya que puede causar que los tornillos se rompan o rueden.

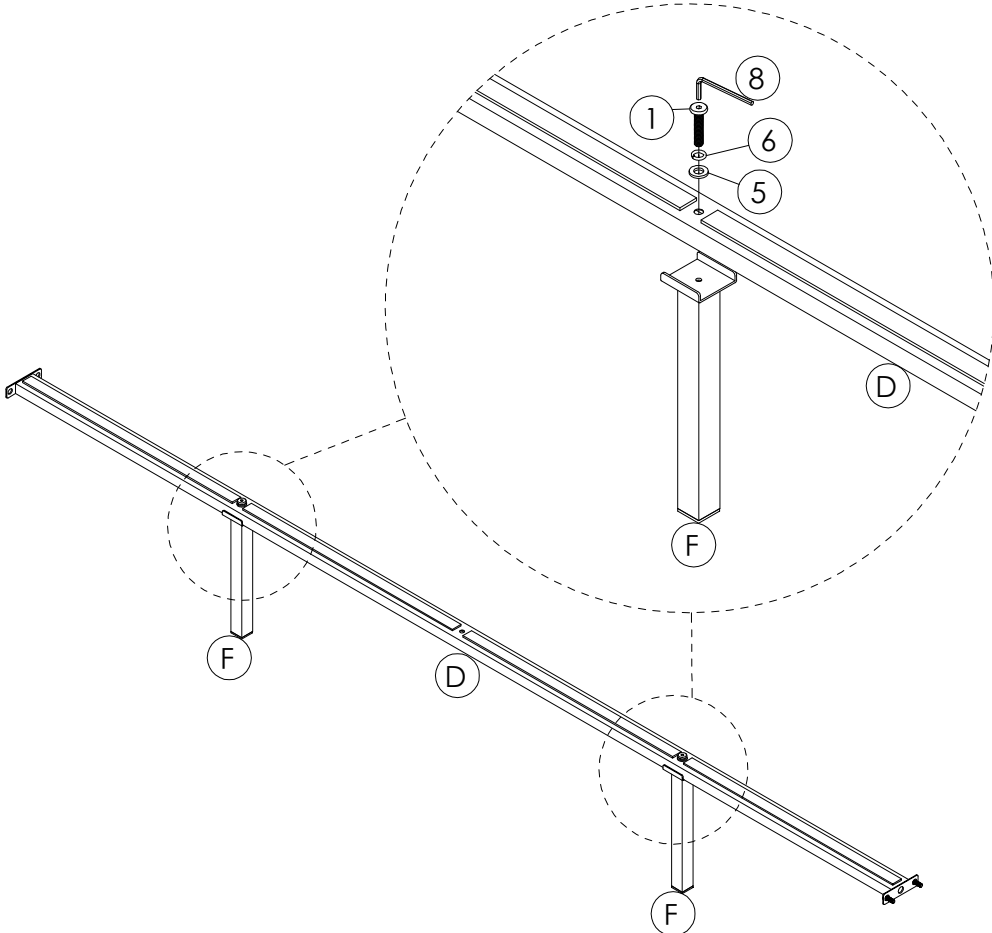


Two people required

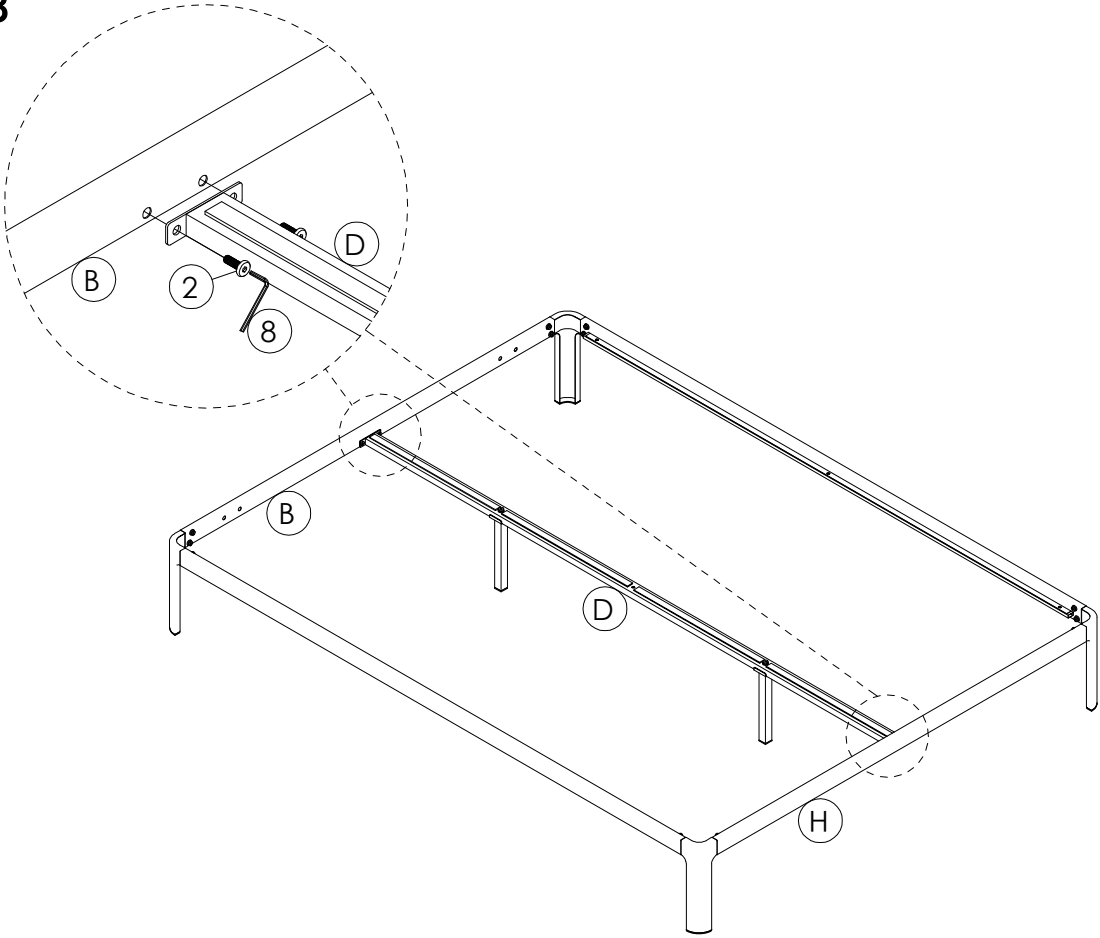
STEP 1



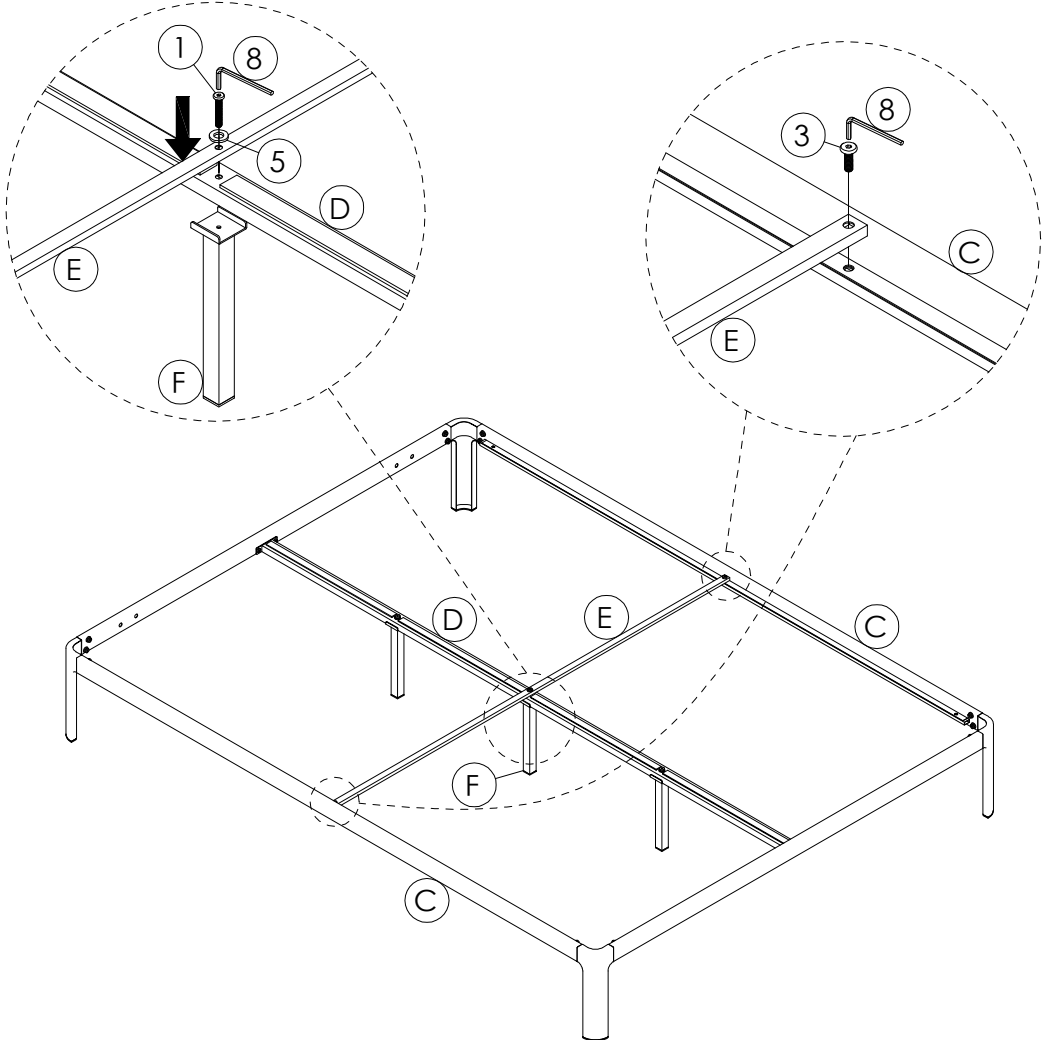
STEP 2



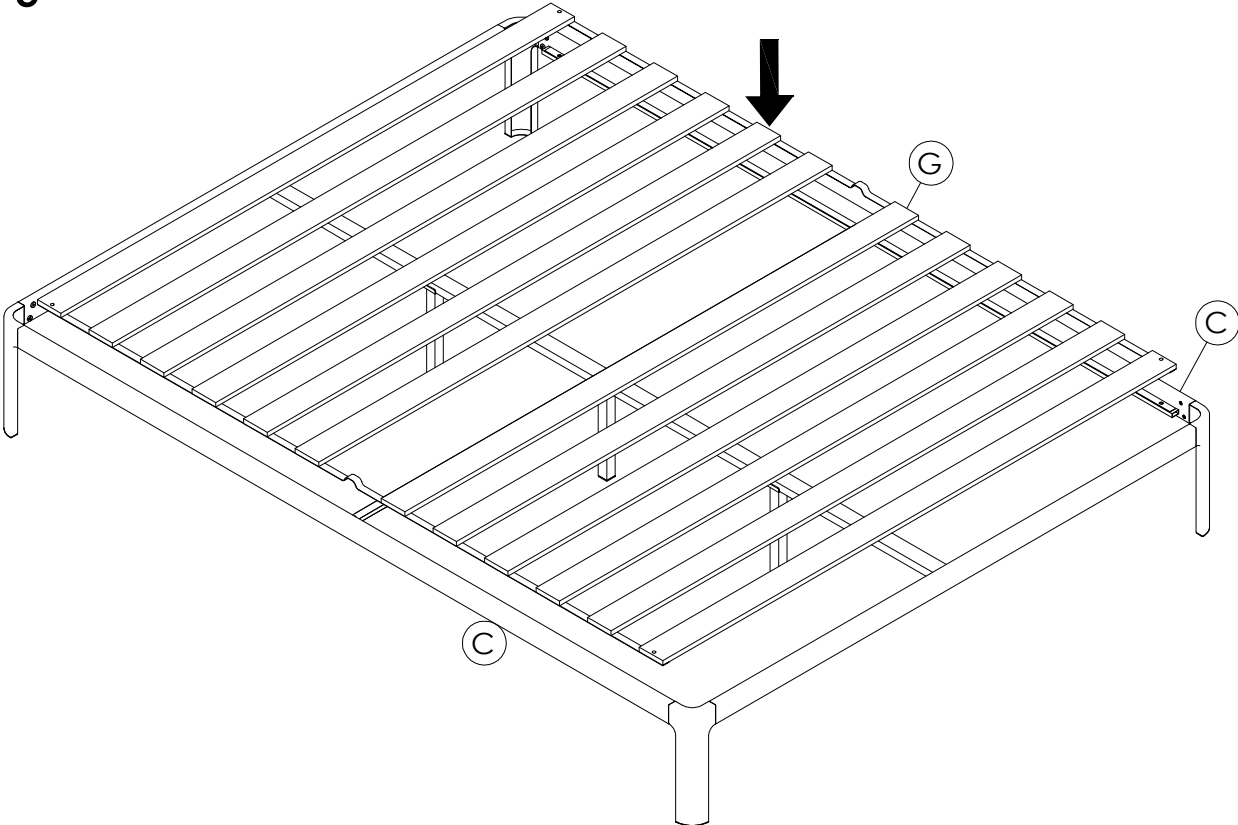
STEP 3



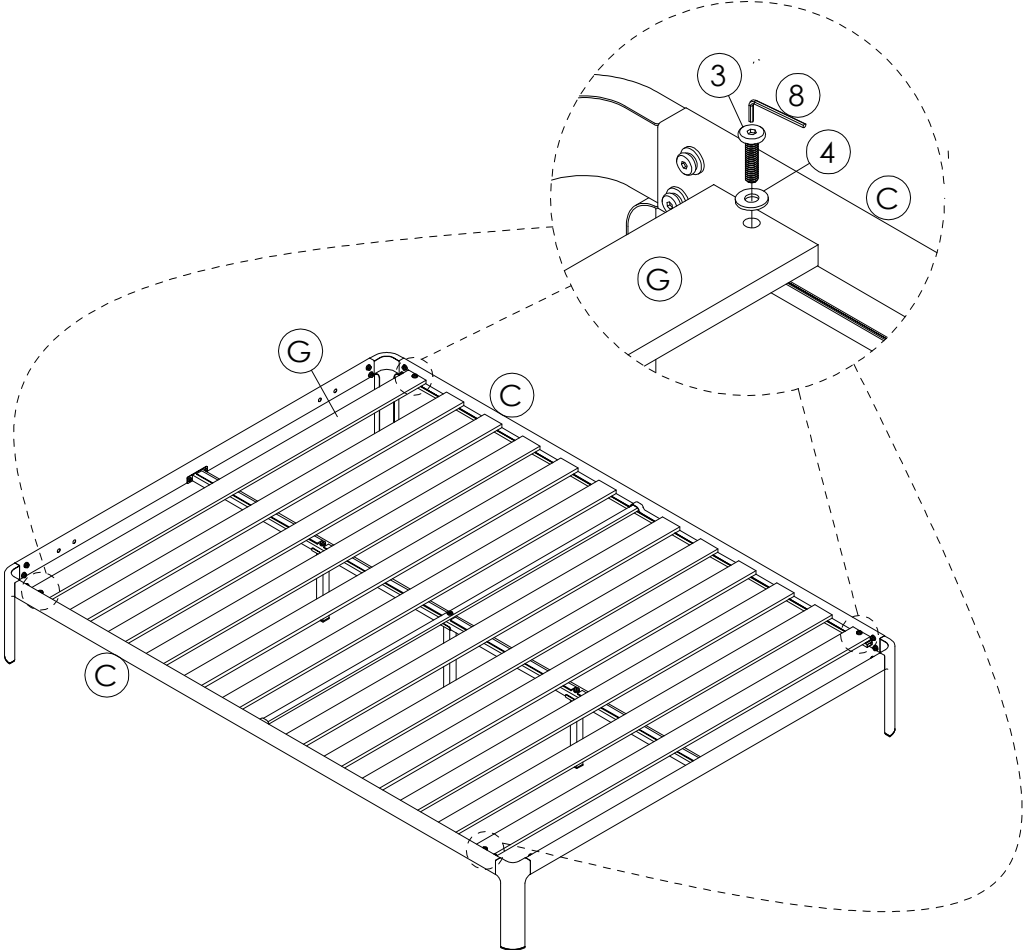
STEP 4

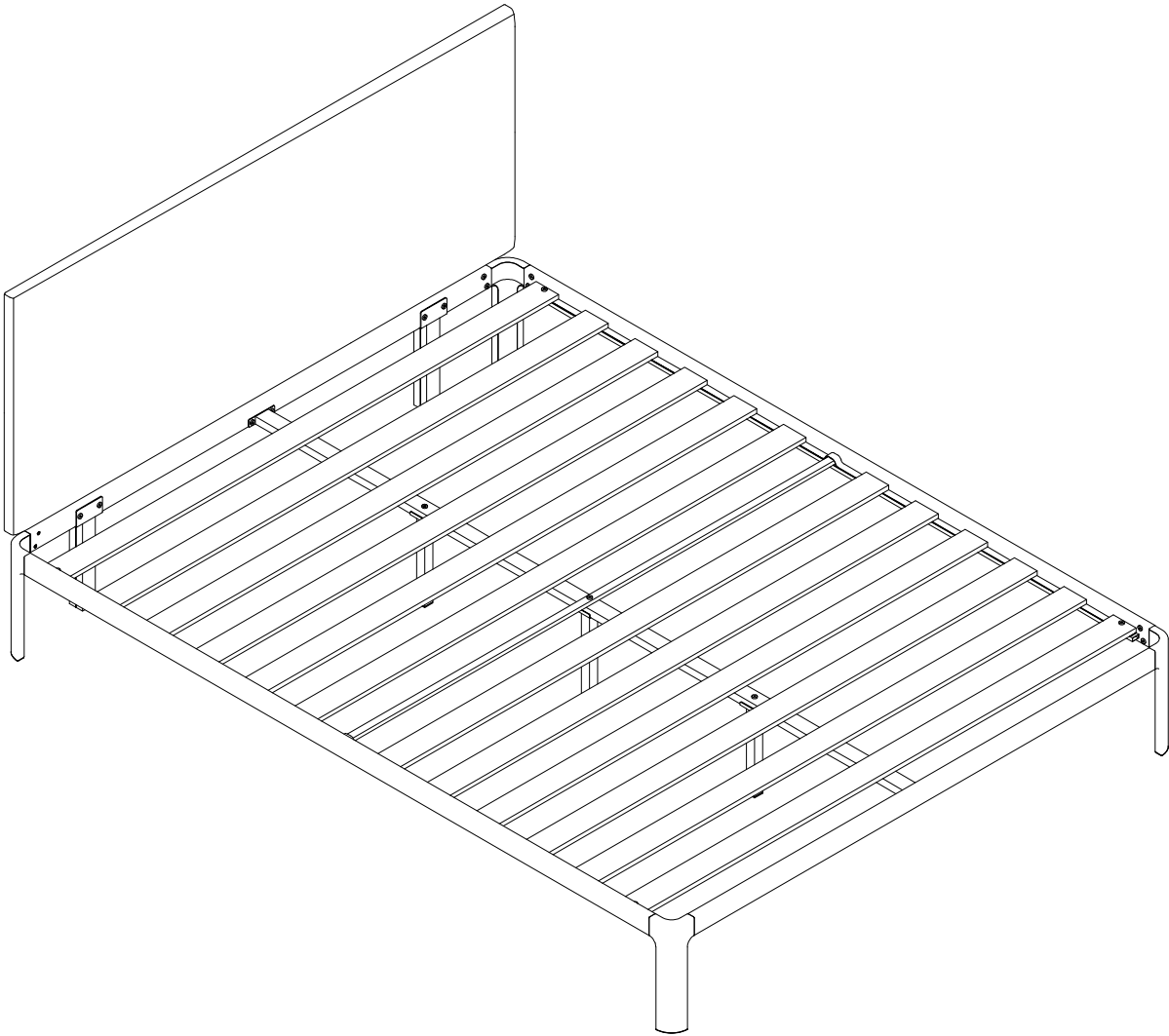


STEP 5



STEP 6





CATALINA UPHOLSTERED HEADBOARD

WARNING!

- Due to the size of this bed we recommend assembling it in the room intended for use.
- Check the packaging to make sure you have all the parts listed on this instruction.
- Before use, make sure this bed is fully assembled. Do not over-tighten screws.
- Do not use power tools to assemble this bed. Additional tools not needed.
- This product should be used only on firm, level ground.
- Do not destroy the packaging until after the product is fully assembled.
- To move this bed, please disassemble firstly.
- This product can support a maximum of 800 lb. evenly distributed.
- Keep all packaging box, bags and small parts out of the reach of children.
- Make sure bed frame's legs are in contact with the ground all the time.
- Do not jump, stand on this bed.

CLEANING INSTRUCTIONS For: Liquid spills, non-liquid spills

- The removal of dried non-liquid spills may require the use of soft brush or vacuum.
- Mix water-based upholstery cleaner with 16 ounces of lukewarm water.
- Dampen a cleaning cloth in the mixture and gently blot the soiled area. Avoid rubbing the affected area aggressively.
- Wipe area with a clean cloth dampened in water. Ensure that all the soap residue has been removed.

!!!ADVERTENCIAS!!!

- Debido al tamaño de este producto, le recomendamos ensamblarlo en la habitación donde se piense usar.
- Revise el embalaje para asegurarse de que tiene todas las partes enlistadas en estas instrucciones.
- Antes de usar esta cama, asegúrese de que esté totalmente armada. No apriete de más los tornillos.
- No use herramientas eléctricas para armar esta cama. No se requieren herramientas adicionales.
- Este producto debe usarse solamente sobre un piso firme y parejo.
- No destruya el embalaje antes de que el producto esté completamente armado
- Para mover esta cama, por favor, desármela primero.
- Este producto puede aguantar un máximo de 363 kg distribuidos homogéneamente.
- Mantenga todas las cajas, bolsas y partes pequeñas del embalaje lejos del alcance de los niños.
- Asegúrese de que las patas de la base de la cama estén en contacto con el piso todo el tiempo.
- No salte ni se ponga de pie sobre esta cama.

INSTRUCCIONES DE LIMPIEZA Para: derrames líquidos, derrames no líquidos

- Para retirar derrames secos no líquidos se puede requerir el uso de un cepillo suave o aspiradora.
- Mezcle un limpiador de tapicería a base de agua con 473 ml de agua tibia.
- Humedezca un trapo en la mezcla y talle suavemente la zona manchada. Evite tallar agresivamente la zona afectada.
- Limpie la zona con un trapo limpio humedecido en agua. Asegúrese de haber eliminado todo residuo de jabón.

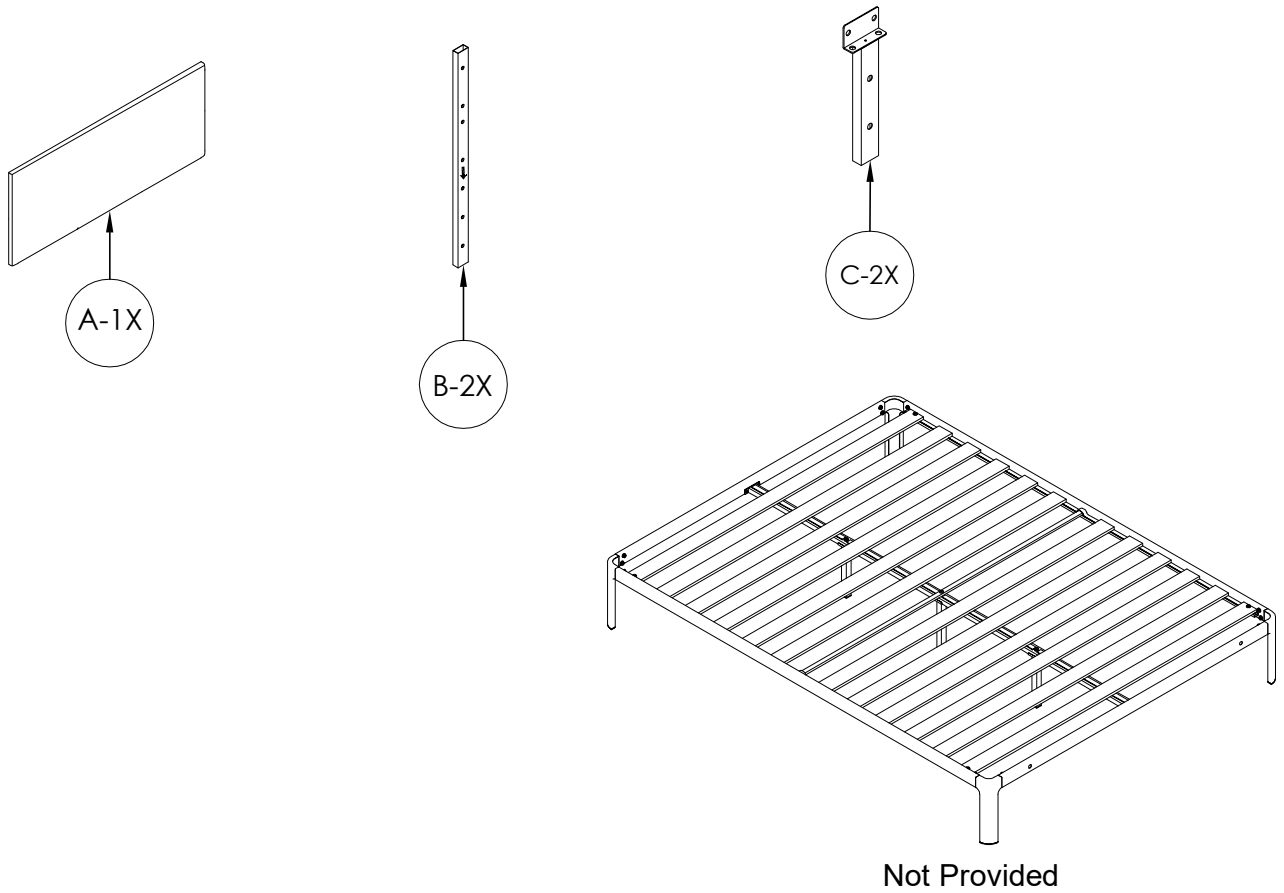
AVERTISSEMENTS!

- En raison des dimensions de ce lit, nous recommandons de le monter dans la pièce prévue pour son utilisation.
- Vérifiez l'emballage afin de vous assurer que vous avez toutes les pièces figurant dans ces instructions.
- Avant l'utilisation, assurez-vous que ce lit est complètement monté. Ne pas trop serrer les vis.
- Ne pas utiliser des outils électriques pour monter ce lit. Des outils supplémentaires ne sont pas nécessaires.
- Ce produit doit être utilisé sur un sol plat et stable uniquement.
- Ne détruisez pas l'emballage avant que le produit ne soit complètement monté.
- Pour déplacer ce lit, veuillez le démonter d'abord.
- Ce produit peut supporter un poids maximal de 363 kg distribué de manière égale.
- Gardez la boîte d'emballage, les sacs et les petites pièces hors de la portée des enfants.
- Assurez-vous que les pieds du cadre du lit sont tout le temps en contact avec le sol.
- Ne sautez pas et ne vous mettez pas debout sur ce lit.

INSTRUCTIONS DE NETTOYAGE Pour : Saleté liquide, saleté non liquide

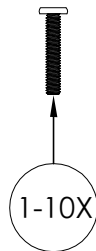
- L'enlèvement de saleté non liquide peut exiger l'utilisation d'une brosse douce ou d'un aspirateur.
 - Nettoyant pour tissu et rembourrage à base de mélange d'eau avec 500 grammes d'eau tiède.
 - Mouillez légèrement un tissu avec le mélange et essuyez doucement la zone sale.
- Évitez de frotter la zone à nettoyer de manière forte.
- Essuyez la zone avec un tissu propre imbibé d'eau. Assurez-vous d'enlever tous les résidus de savon.

MAKE SURE THAT ALL PRE-ASSEMBLED PARTS ARE TIGHT.
 ASSUREZ-VOUS QUE TOUTES LES PIÈCES PRÉLASSÂMES SONT BIEN AJUSTÉES.
 ASEGÚRESE DE QUE TODAS LAS PIEZAS PRE-ENSAMBLADAS ESTÉN APRETADAS.

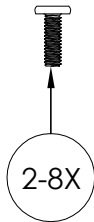


Hardware kits
 L'ensemble de quincaillerie
 El kit de herramientas

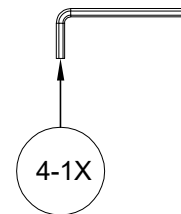
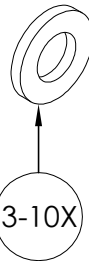
Bolt
 5/16" * 1 1/2"



Bolt
 5/16" * 3/4"

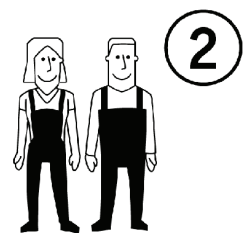
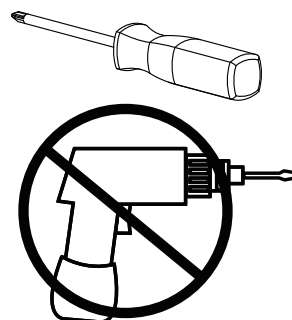


Washer
 5/16"



Phillips Screwdriver (not supplied)
 Tournevis À Tête Étoilée (non fourni)
 Destornillador de Cruz (No incluido)

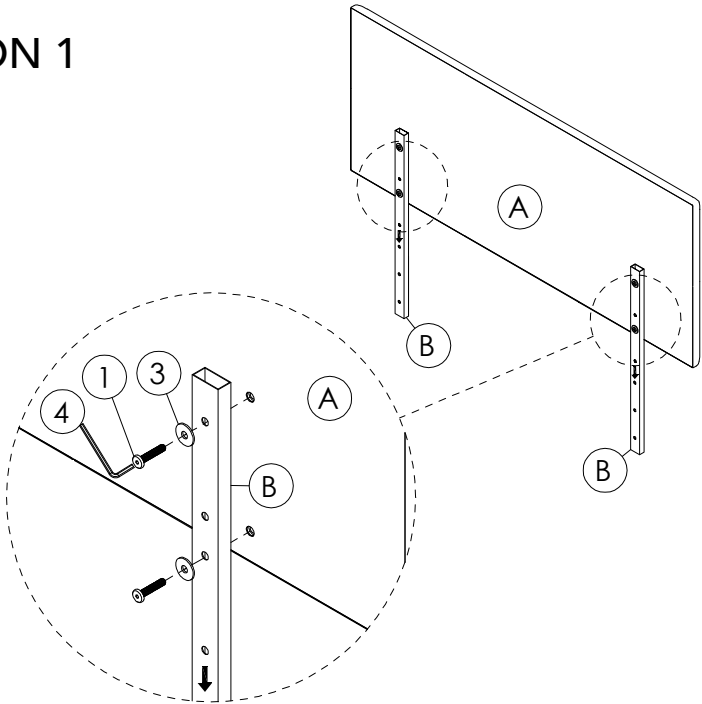
CAUTION: Do Not use a power screwdriver they can cause screws to break or strip.
ATTENTION: Ne Pas utiliser un tournevis électrique car les vis peuvent casser ou perdre leurs filets.
PRECAUCIÓN: No use un destornillador eléctrico ya que puede causar que los tornillos se rompan o rueden.



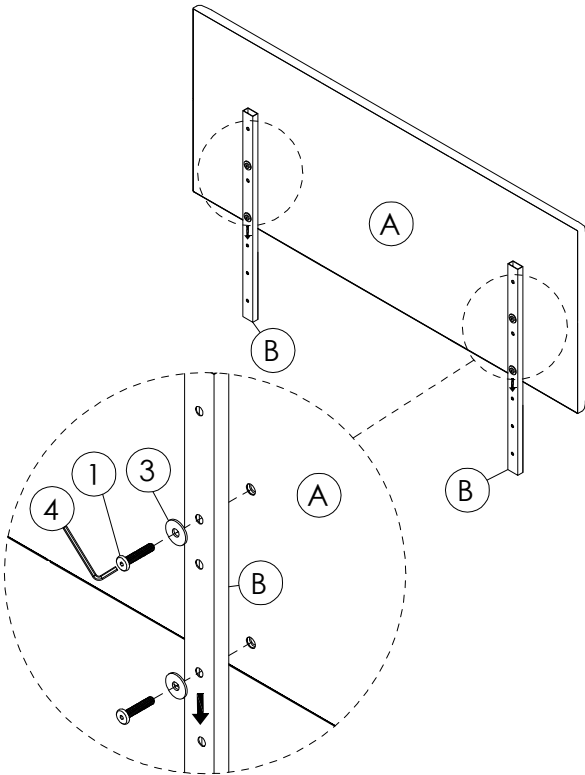
Two people required

STEP 1

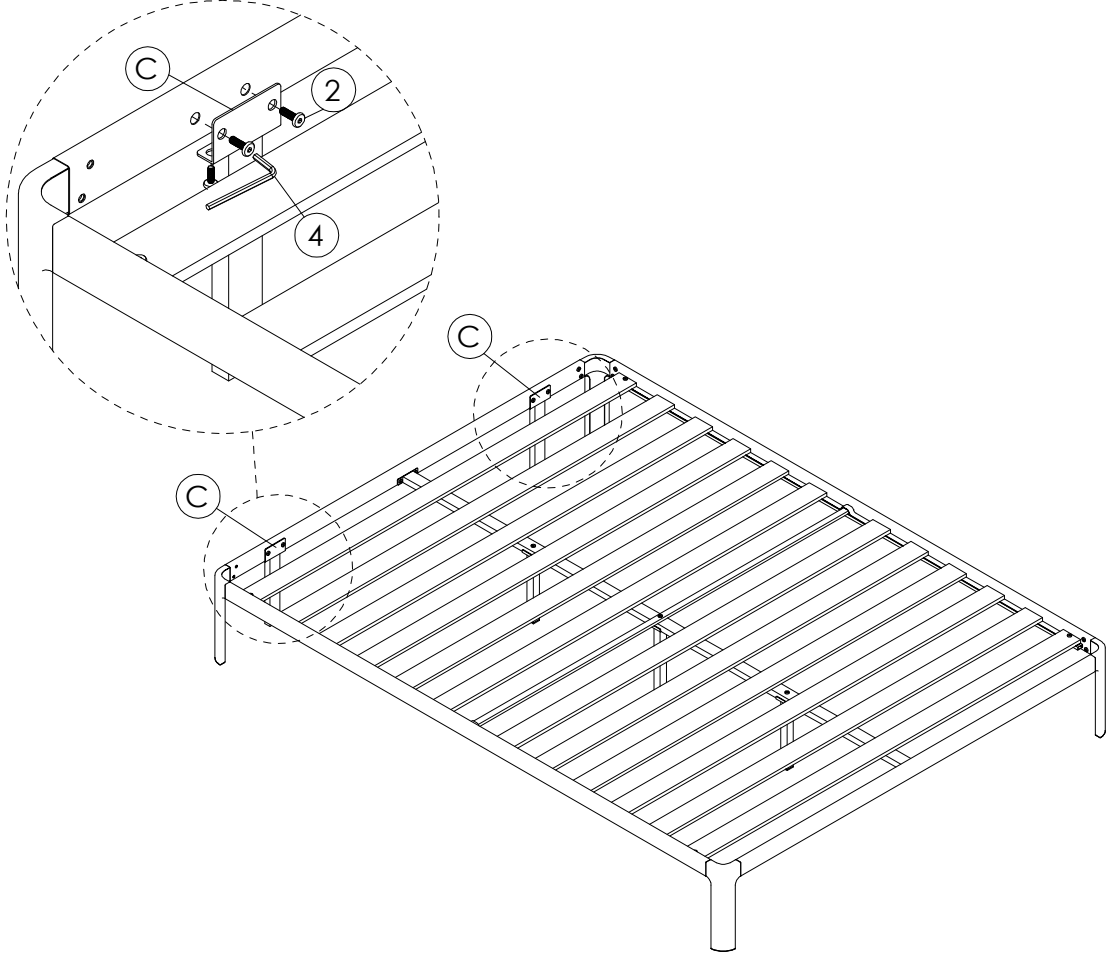
OPTION 1



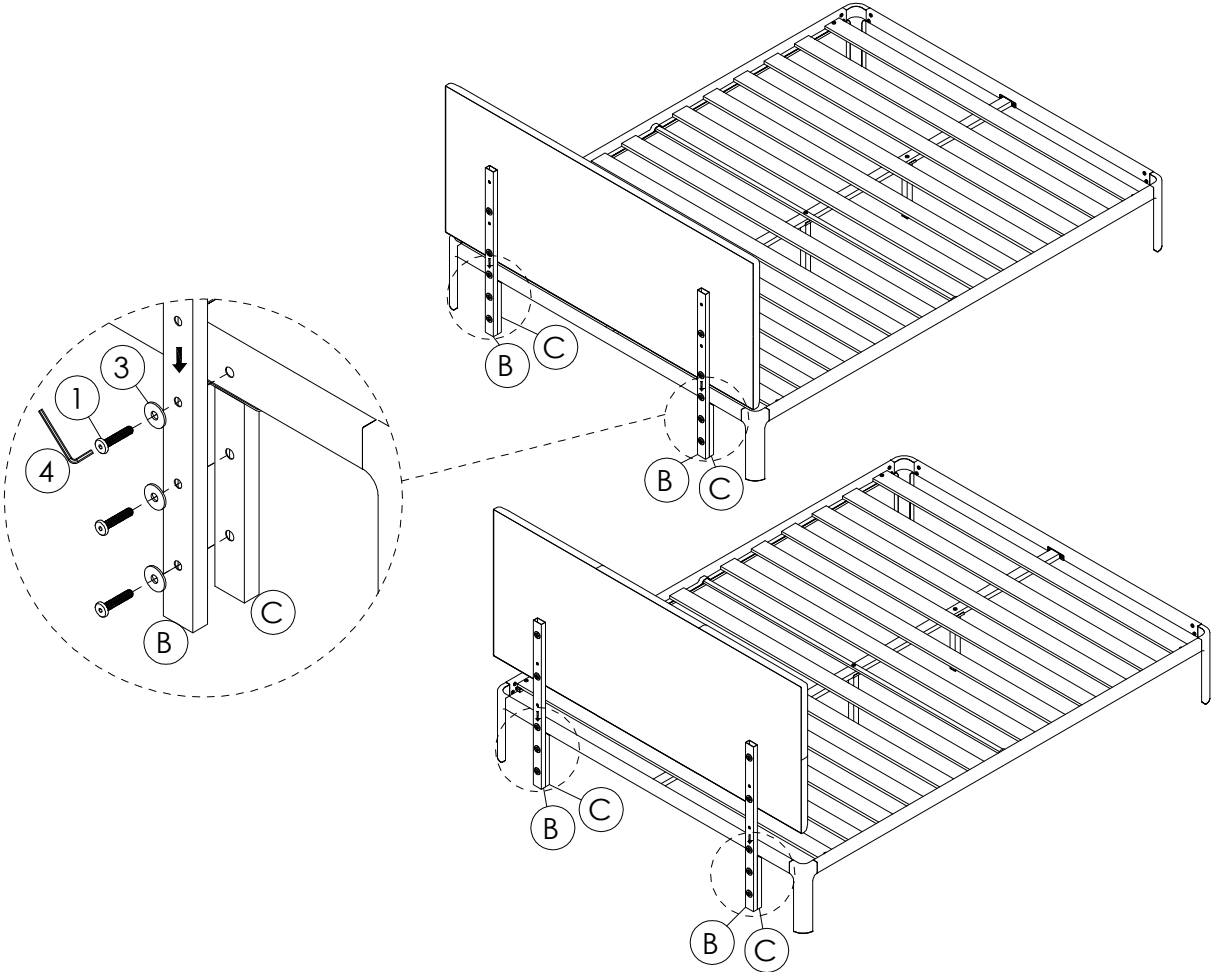
OPTION 2



STEP 2



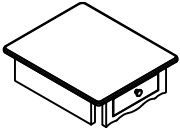
STEP 3



ASSEMBLY INSTRUCTION

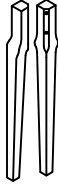
SIDE TABLE

A Table Top



1 pc

B Legs



4 pcs

C Allen Bolt
Ø1/4"x45mm



8 pcs

D Lock Washer
Ø1/4"



8 pcs

E Flat Washer
Ø1/4"x19x1.5mm

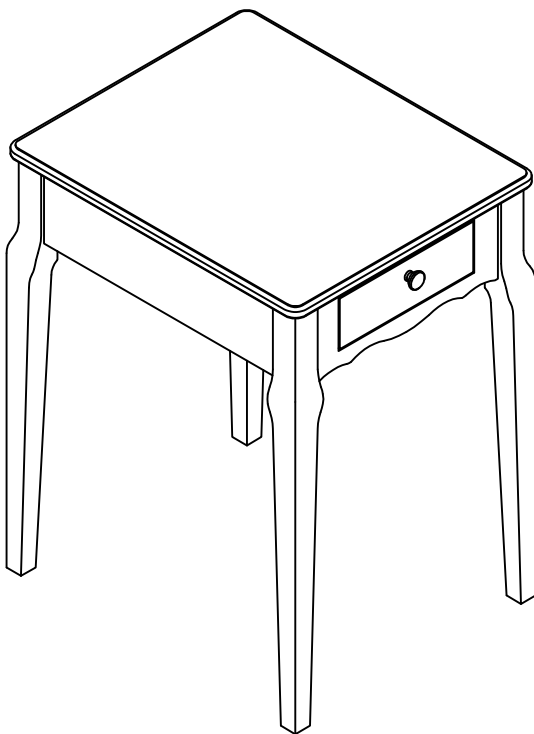


8 pcs

F Allen Key
4mm

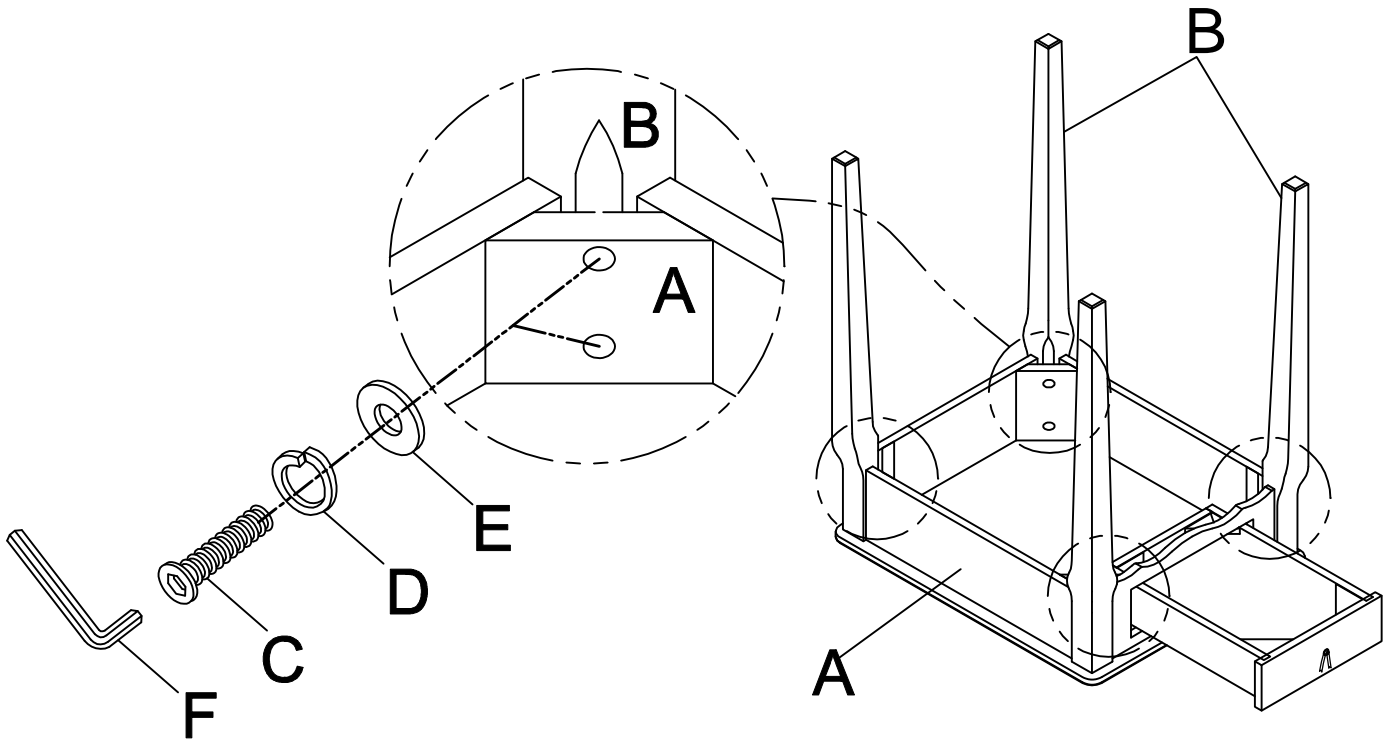


1 pc

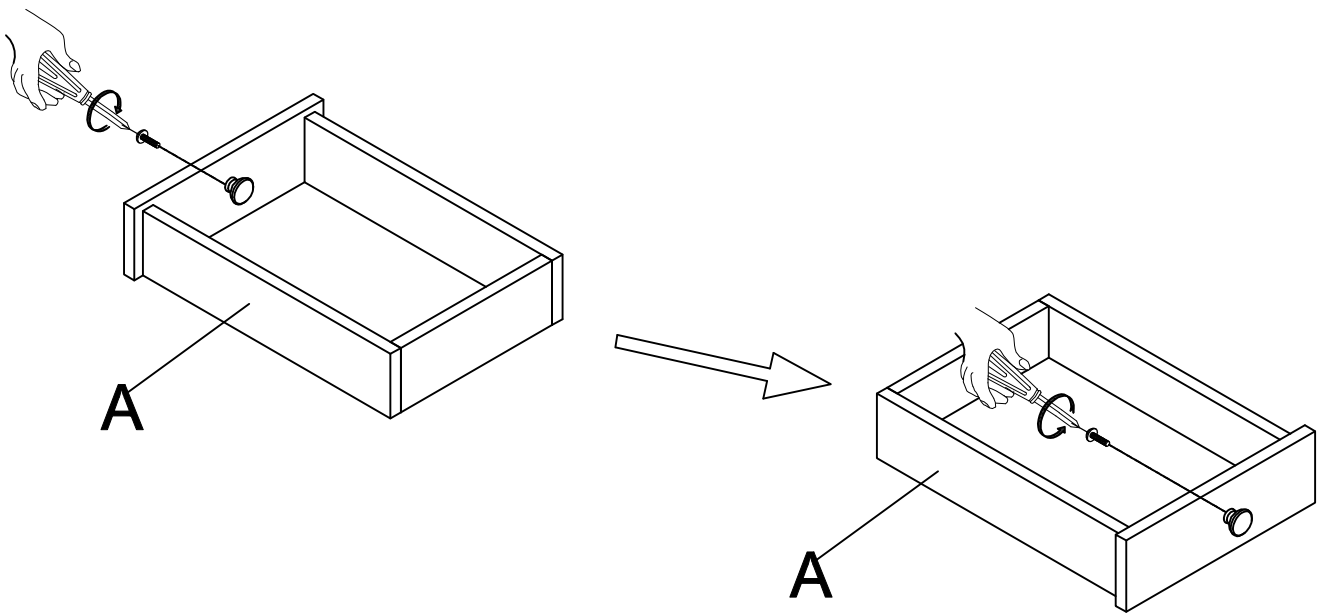


This page lists all the contents included in the box. Please take the time to identify the hardware as well as the individual components to this product. As you unpack and prepare for assembly, place the contents on a carpeted or padded area to protect them from damage.

1 Attached four Legs(B) to the Table Top(A). Use Allen Bolt(C) Lock Washer(D) and Flat Washer(E) on holes of Table Top(A). Turn the Allen Key(F) in Allen Bolt(C).



2 Take out the drawer, and remove the handle at back side of drawer. Use bolt install the handle on front side.



Cleaning & Care

Treat surface with care. Surface is resistant to scratches but is not scratch resistant. Clean surfaces with a dry or damp soft cloth. Do not use abrasive cleaners. Hardware may loosen over time. Periodically check that all connections are tight.