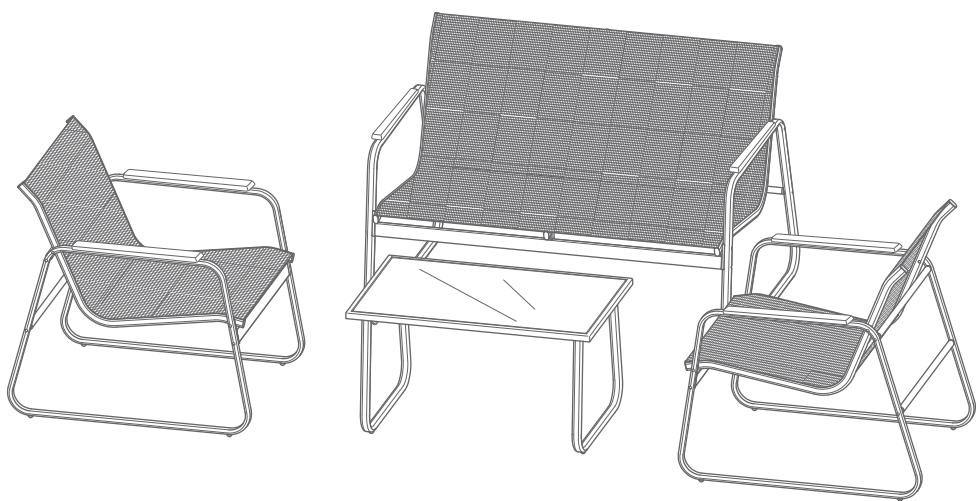


# INSTRUCTION MANUAL

GFC507



**GARDEN TABLE AND CHAIRS SET**



(English)

## **WARNING AND SAFETY INFORMATION**

- Please read all instructions and warnings carefully before assembling and using the product.
- Strictly follow the product instructions for use and do not overload or use the product beyond its intended range.

(Deutsch)

## **WARN- UND SICHERHEITSHINWEISE**

- Bitte lesen Sie alle Anweisungen und Warnungen sorgfältig durch, bevor Sie das Produkt montieren und verwenden.
- Halten Sie sich strikt an die Produktgebrauchsanweisung und überlasten Sie das Produkt nicht oder verwenden Sie es nicht über den vorgesehenen Bereich hinaus.

(Français)

## **INFORMATIONS D'AVERTISSEMENT ET DE SÉCURITÉ**

- Veuillez lire attentivement toutes les instructions et les avertissements avant d'assembler et d'utiliser le produit.
- Respectez scrupuleusement les instructions d'utilisation du produit et ne le surchargez pas ou ne l'utilisez pas au-delà de sa plage prévue.

(Italiano)

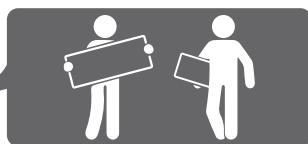
## **INFORMAZIONI DI AVVERTENZA E SICUREZZA**

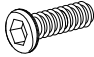
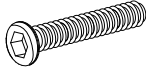
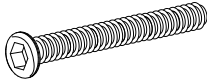


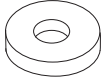

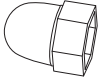
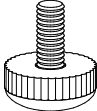
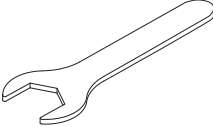
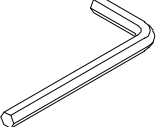
- Leggere attentamente tutte le istruzioni e le avvertenze prima di assemblare e utilizzare il prodotto.
- Attenersi scrupolosamente alle istruzioni per l'uso del prodotto e non sovraccaricarlo o utilizzarlo al di fuori del suo range previsto.

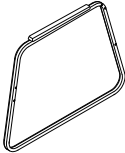


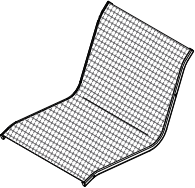

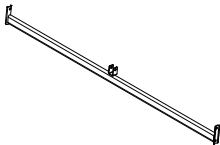
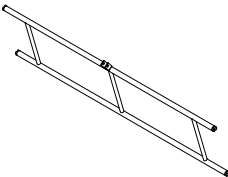
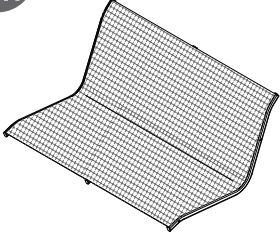
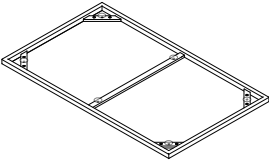
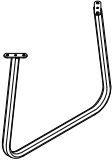
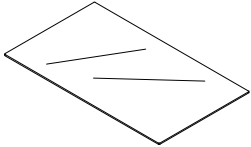
(Español)

## **INFORMACIÓN DE ADVERTENCIA Y SEGURIDAD**

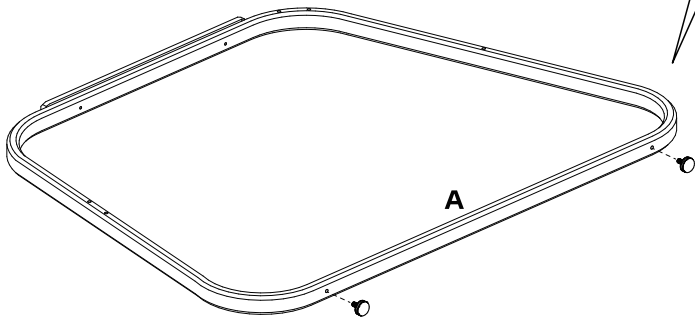
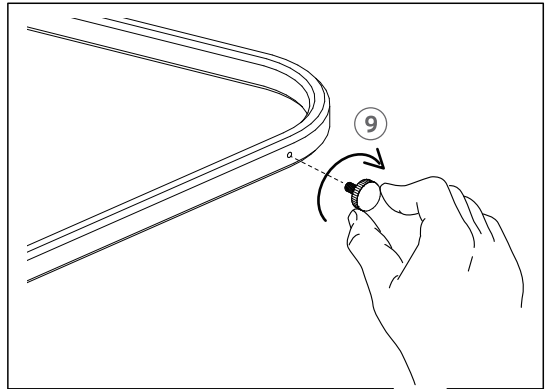
- Lea atentamente todas las instrucciones y advertencias antes de ensamblar y usar el producto.
- Siga estrictamente las instrucciones de uso del producto y no lo sobrecargue ni lo use más allá de su rango previsto.



<p><b>1</b> SPA01010614B M6*14</p>  <p>8+1PCS</p>	<p><b>2</b> SPA01010640B M6*40</p>  <p>20+3PCS</p>	<p><b>3</b> SPA01010660B M6*60</p>  <p>12+2PCS</p>	<p><b>4</b> SPF03030106B</p>  <p>40+4PCS</p>
<p><b>5</b> SPF02030206B</p>  <p>60+4PCS</p>	<p><b>6</b> SPF03050102B</p>  <p>6+1PCS</p>	<p><b>7</b> SPA02010606B</p>  <p>20+3PCS</p>	<p><b>8</b> SPF03030206B</p>  <p>20+3PCS</p>
<p><b>9</b> SPD04011106B</p>  <p>16+1PCS</p>		 <p>1PC</p>	<p>SPE01010104</p>  <p>1PC</p>

<p><b>A</b></p>  <p>6PCS</p>	<p><b>B</b></p>  <p>2PCS</p>	<p><b>C</b></p>  <p>4PCS</p>	<p><b>D</b></p>  <p>2PCS</p>
<p><b>E</b></p>  <p>4PCS</p>	<p><b>F</b></p>  <p>1PC</p>	<p><b>G</b></p>  <p>1PC</p>	<p><b>H</b></p>  <p>1PC</p>
<p><b>J</b></p>  <p>1PC</p>	<p><b>K</b></p>  <p>2PCS</p>	<p><b>L</b></p>  <p>1PC</p>	

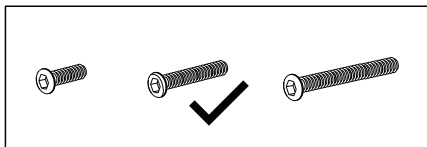
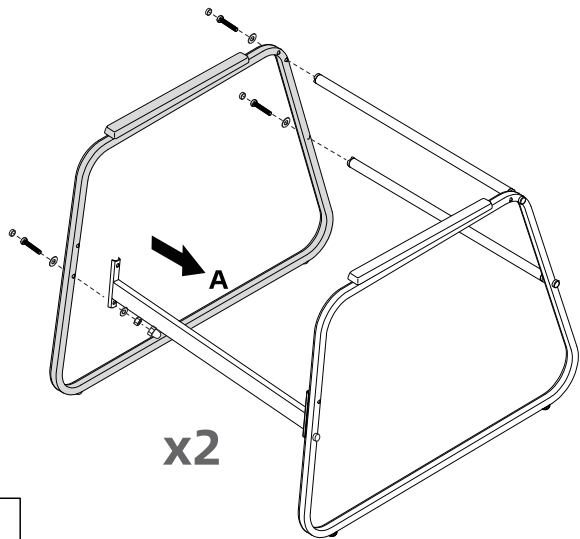
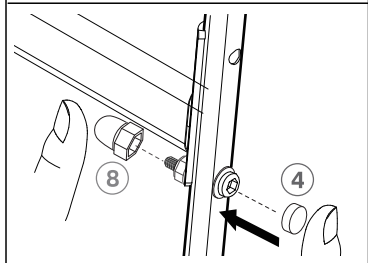
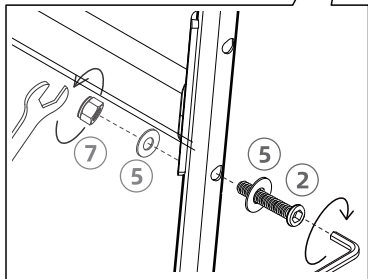
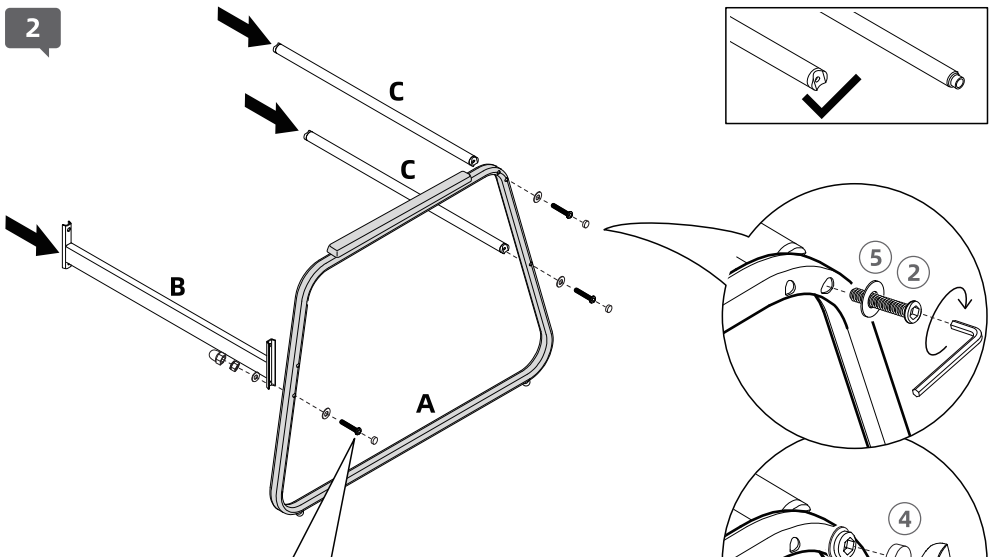
1



**x6**

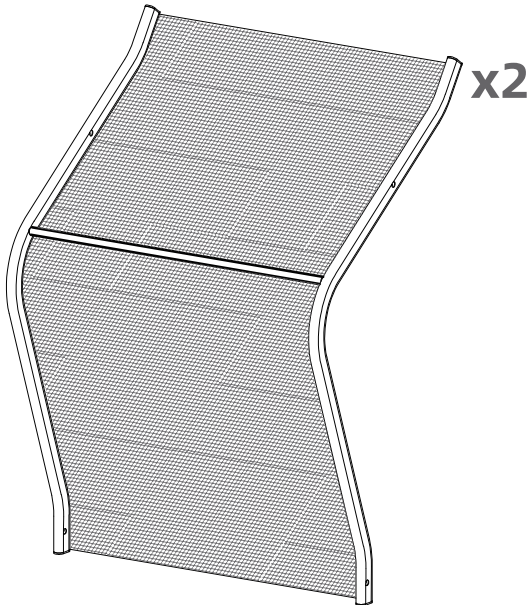
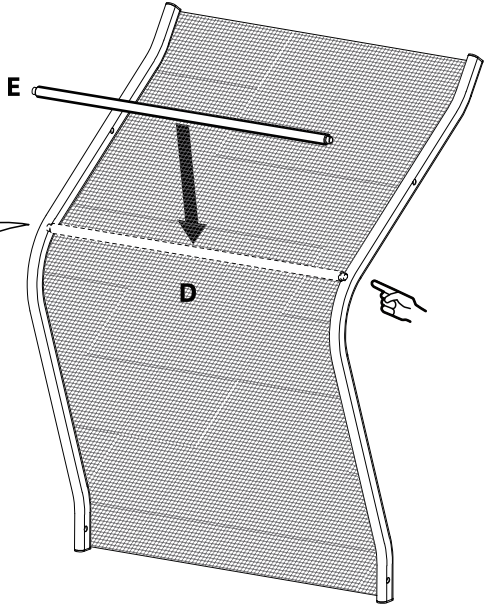
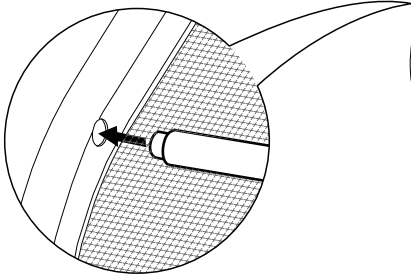
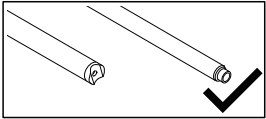
⑨x12

2

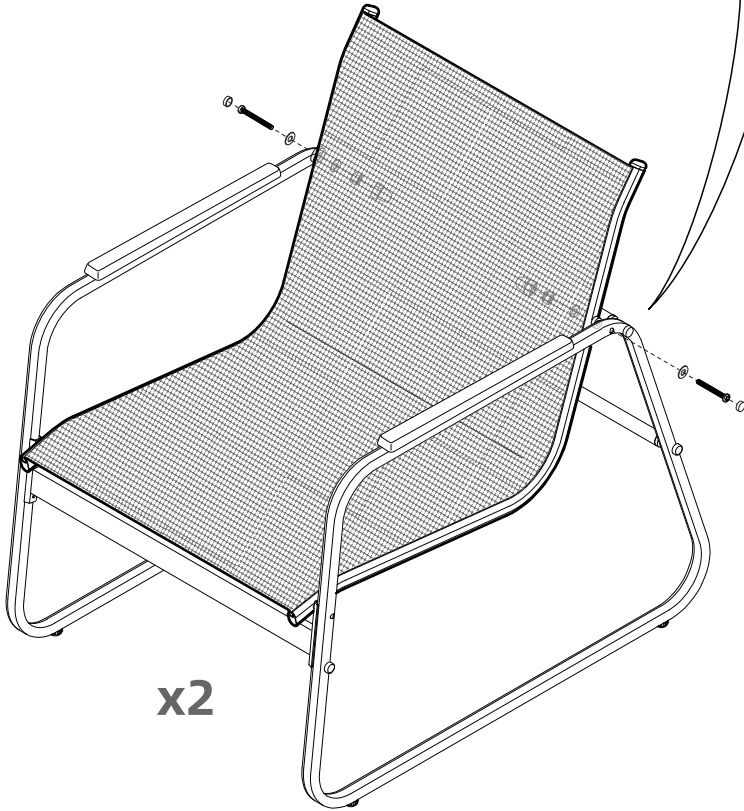
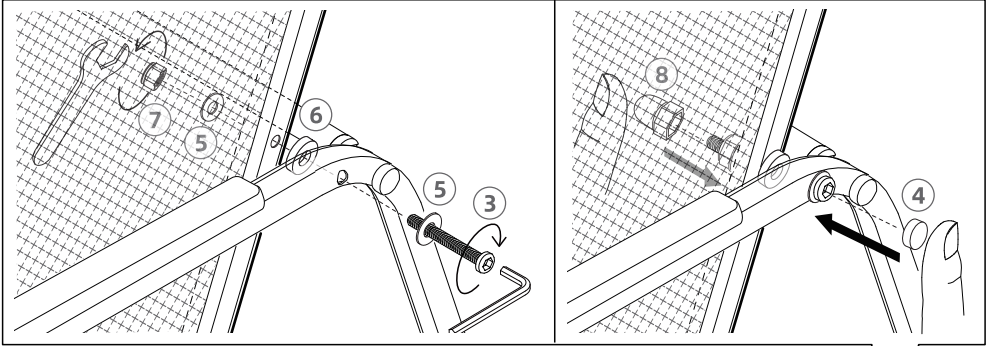


②x12 ④x12 ⑤x16 ⑦x4 ⑧x4

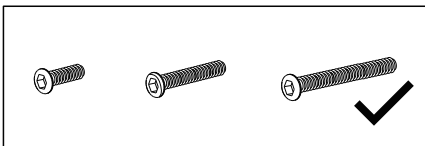
3



4

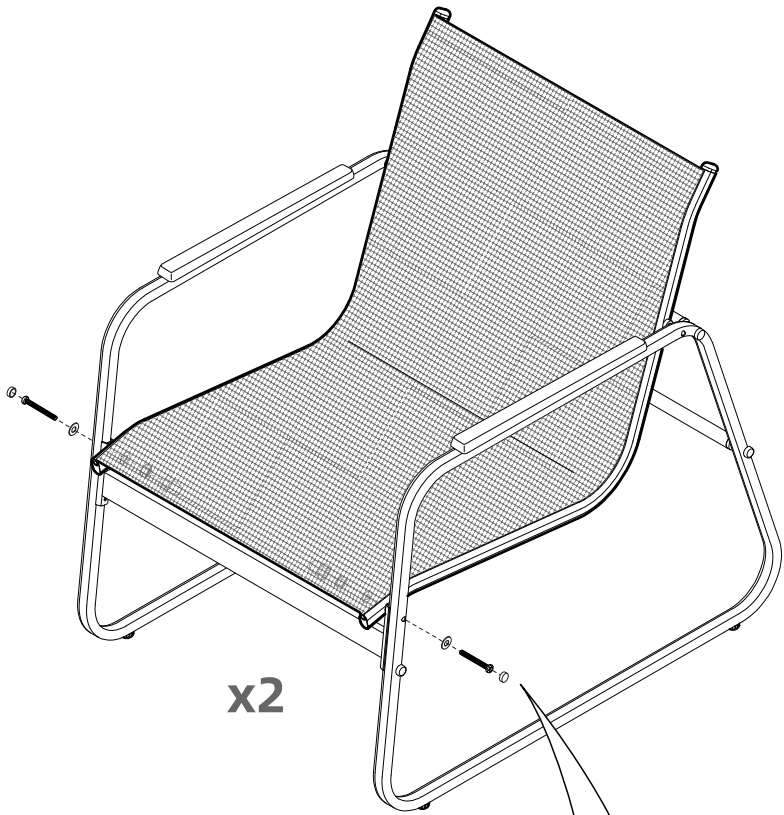


x2

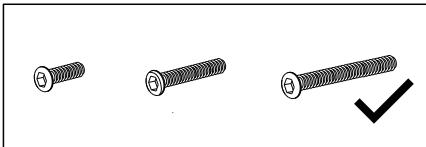
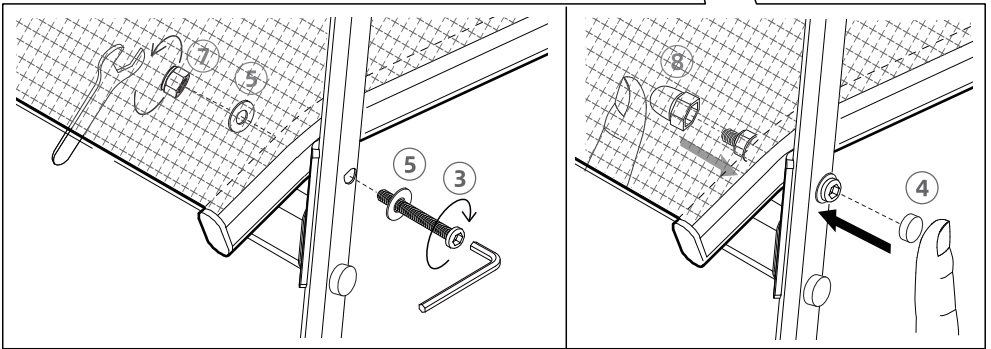


③ x4 ④ x4 ⑤ x8 ⑥ x4 ⑦ x4 ⑧ x4

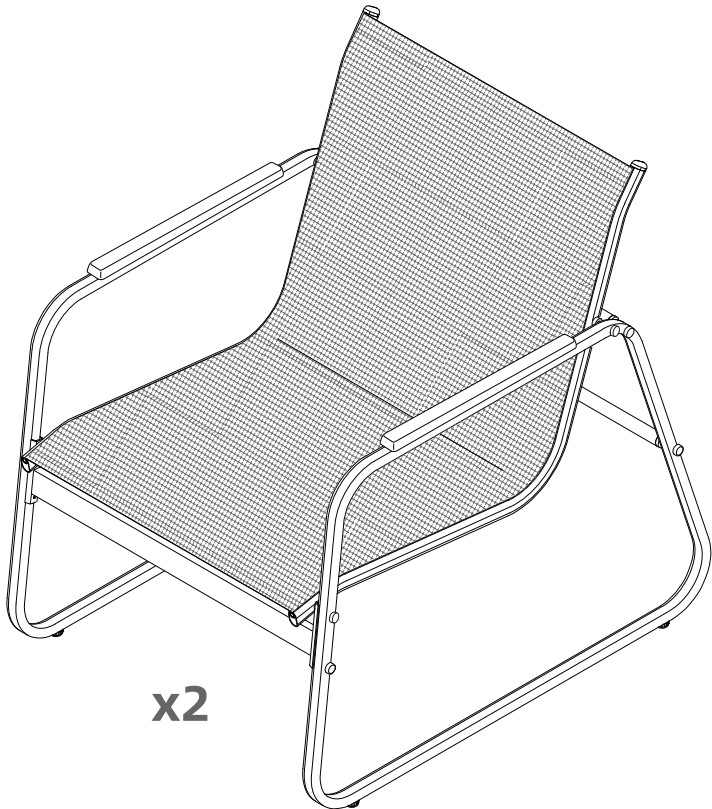
5



x2

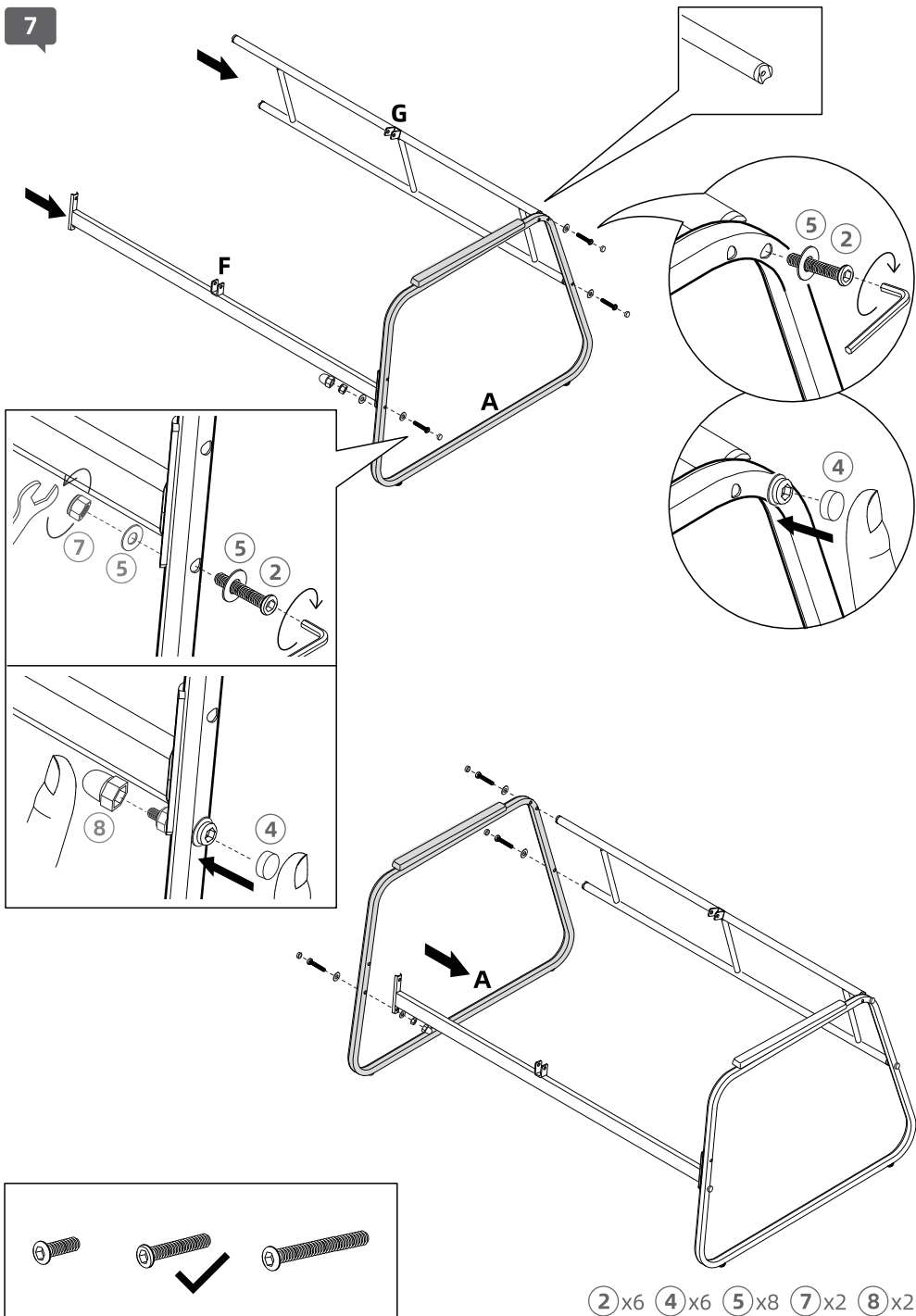


③ x4 ④ x4 ⑤ x8 ⑦ x4 ⑧ x4

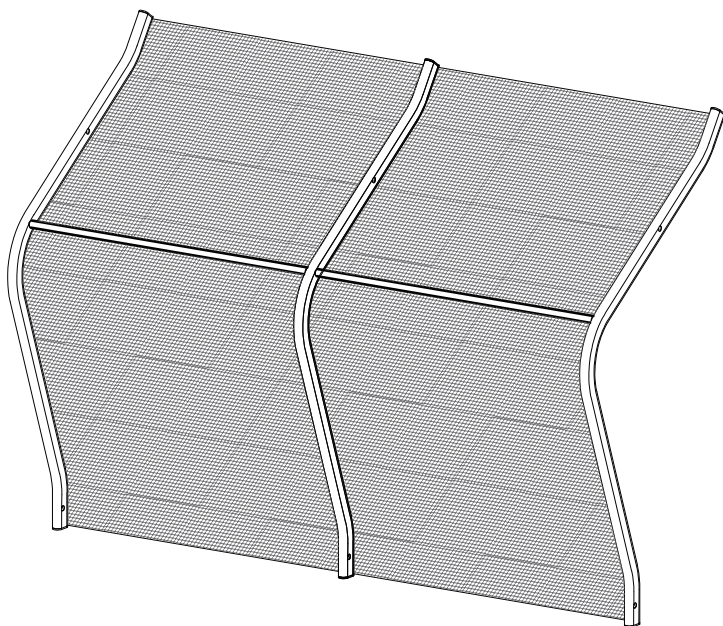
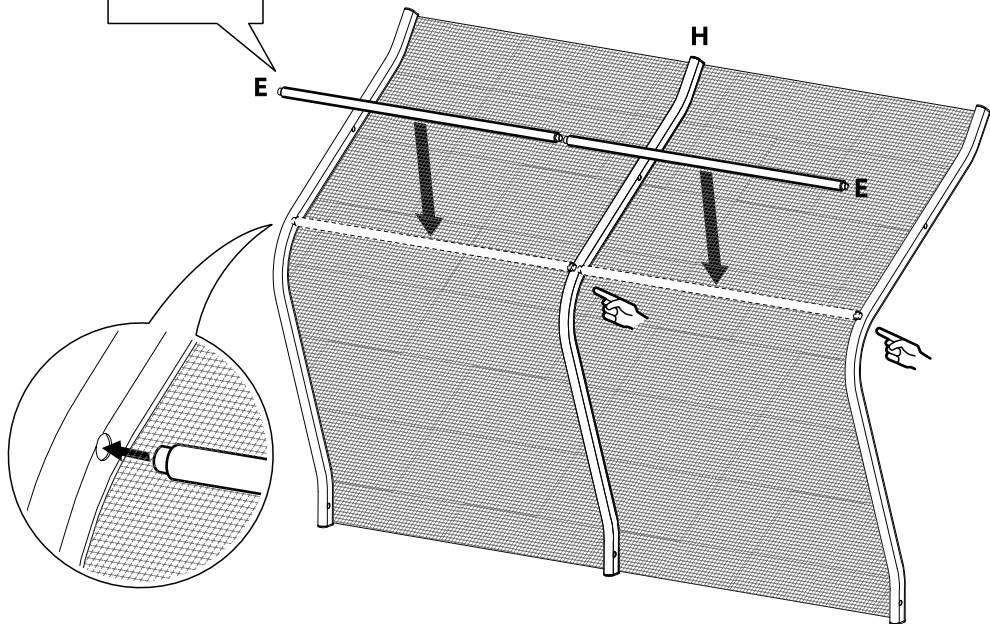
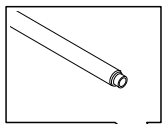


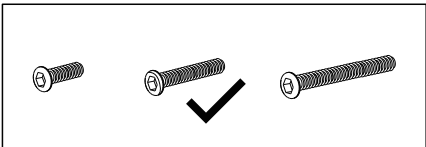
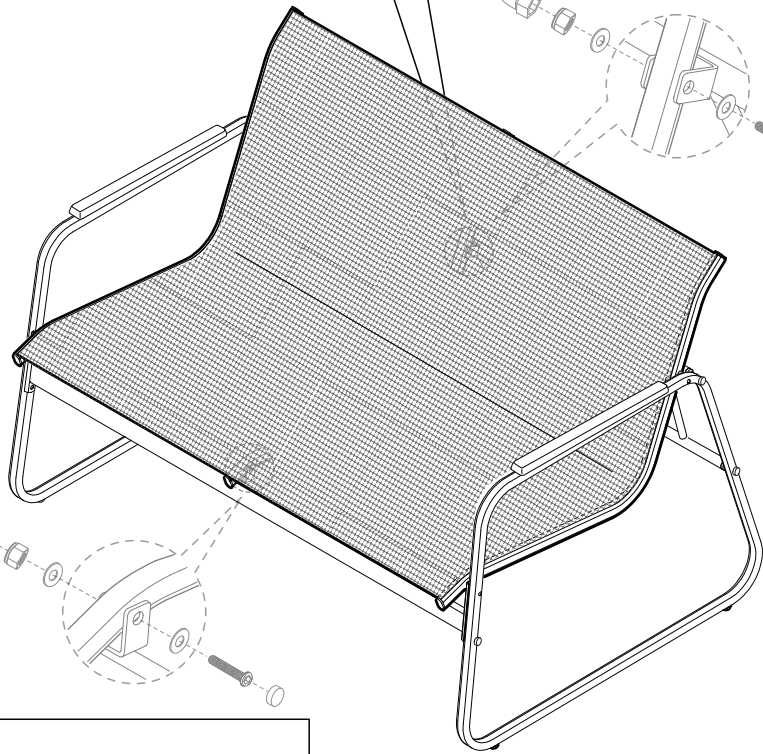
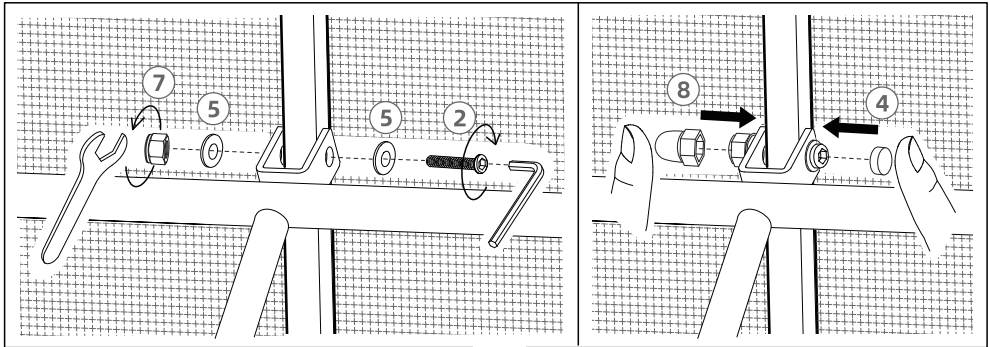
x2

7



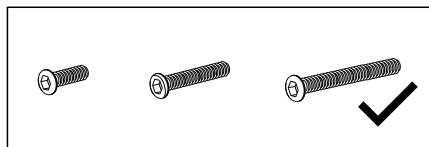
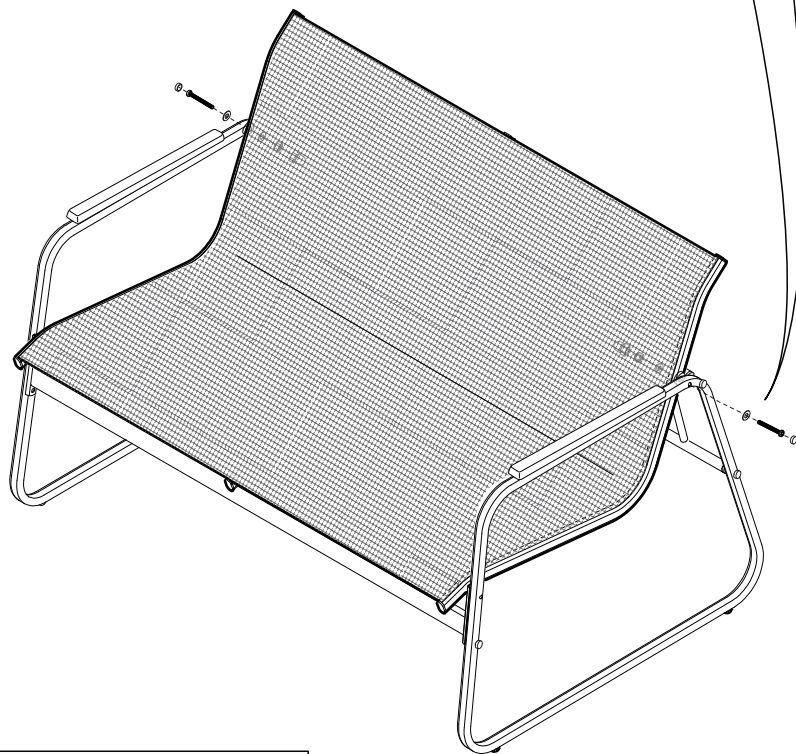
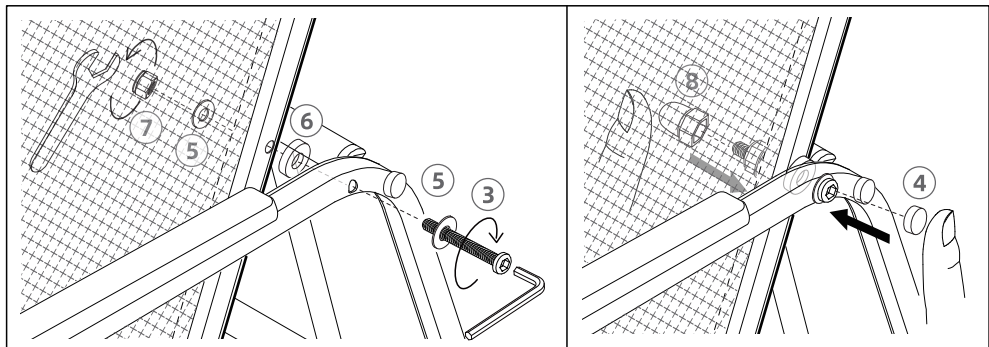
8





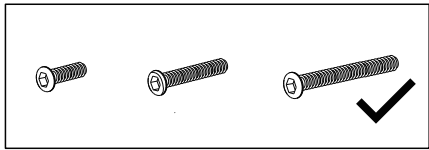
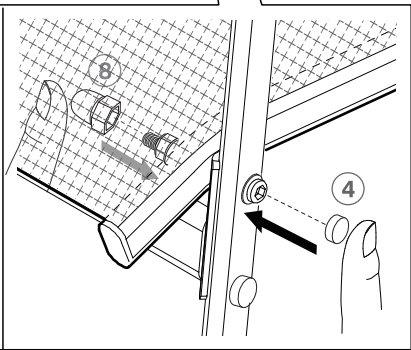
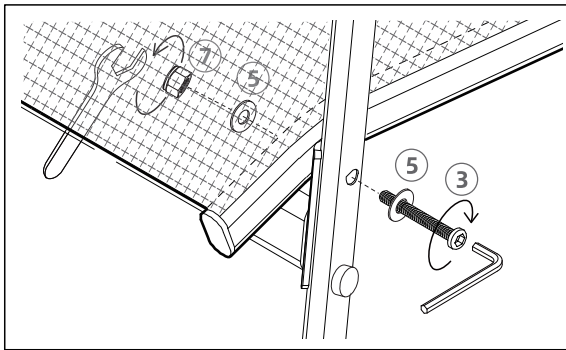
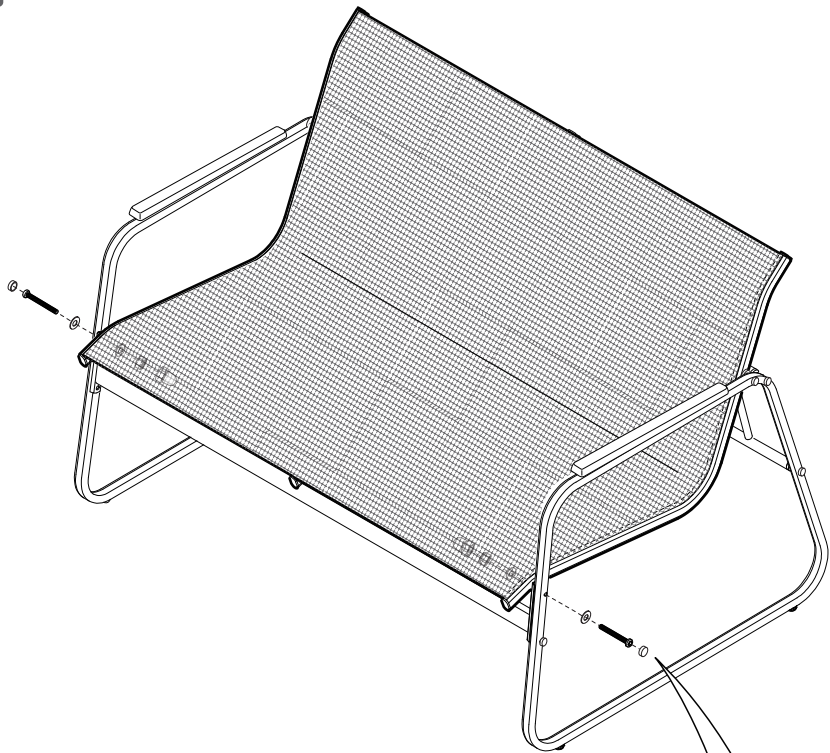
- Ⓐ x2
- Ⓒ x2
- Ⓓ x4
- Ⓔ x2
- Ⓕ x2

10

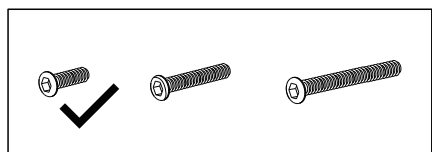
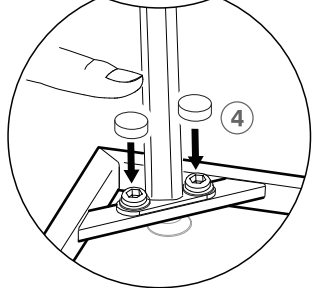
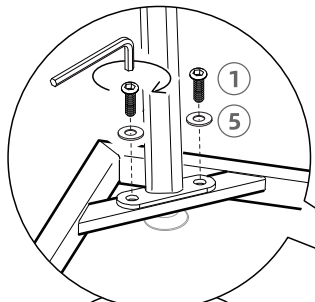
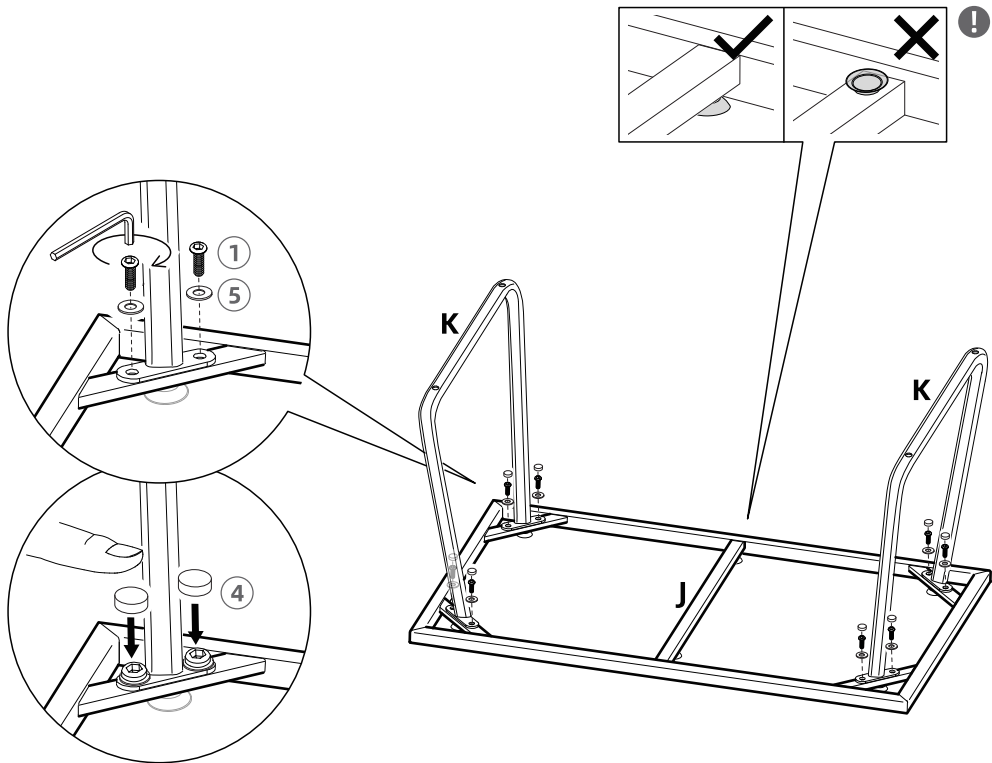


③ x2 ④ x2 ⑤ x4 ⑥ x2 ⑦ x2 ⑧ x2

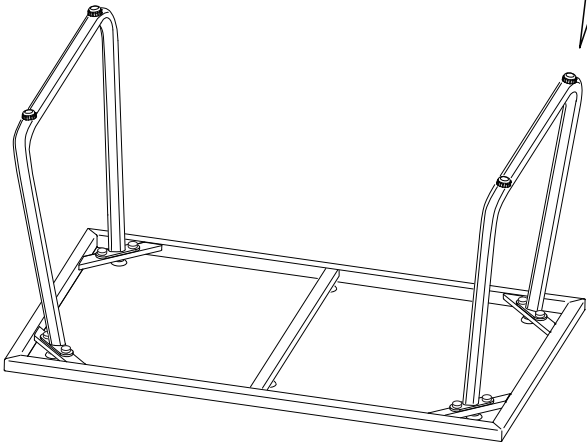
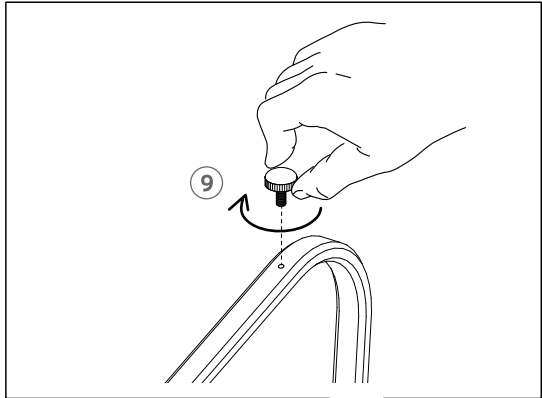
11



3 x2 4 x2 5 x4 7 x2 8 x2

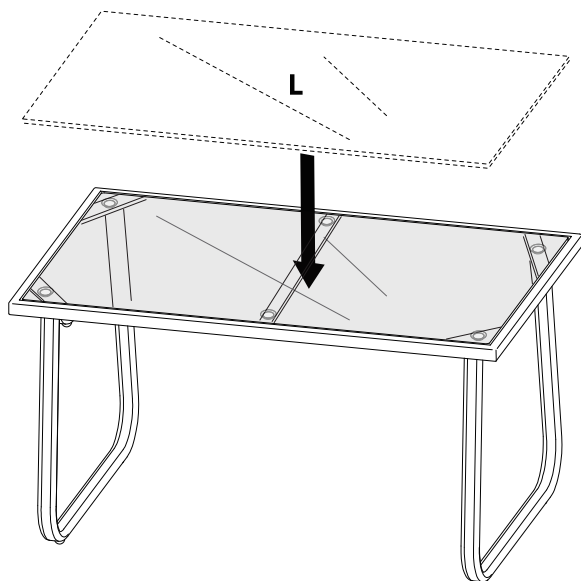


① x8   ④ x8   ⑤ x8

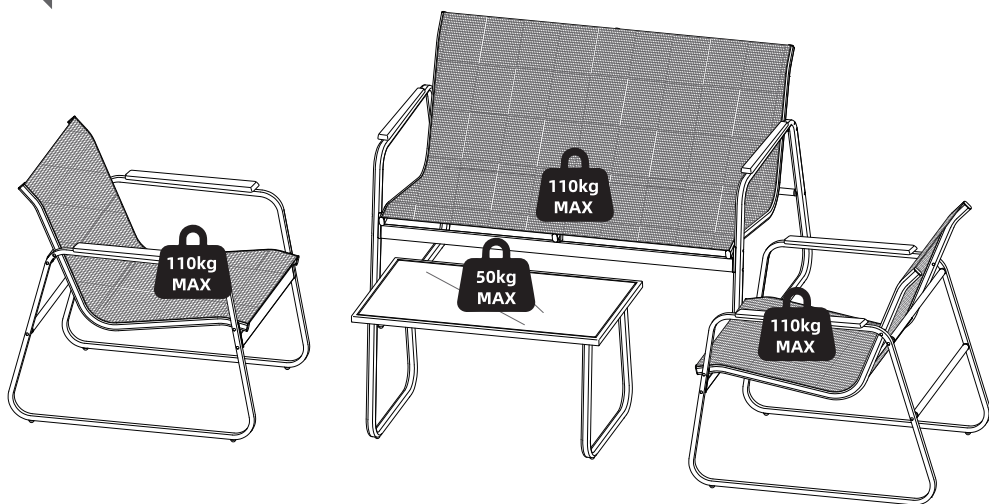


9 x4

14



15







# NOTICE

---

Don't stand on or use any part of this product as a step ladder.

Firmly secure all bolts, screws and knobs before use.

Reconfirm that all bolts, screws, and knobs are secure every 90 days.

If the outer shell covers a screw hole, use a screwdriver to carefully poke through the wood shell to reveal the screw hole.

No matter which part is missing, broken, damaged, or worn, stop using until it was repaired or replacement part was installed.

Don't use this item in a way inconsistent with the manufacturer's instructions as this could void the product warranty.

# WARNING

---

The manufacturer and the seller disclaim any and all liability for personal injury, property damage or property loss, directly or indirectly resulting from incorrect installation, improper use or inadequate maintenance of this product.

Der Hersteller und der Verkäufer lehnen jegliche Haftung für Personen-, Sach- oder Vermögensschäden ab, die direkt oder indirekt auf eine falsche Installation, einen unsachgemäßen Gebrauch oder eine unzureichende Wartung dieses Produkts zurückzuführen sind.

Le fabricant et le vendeur déclinent toute responsabilité en cas de blessure corporelle, de dommage matériel ou de perte de propriété, résultant directement ou indirectement d'une installation incorrecte, d'une utilisation incorrecte ou d'un entretien inappropriée de ce produit.

