





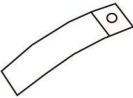
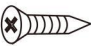
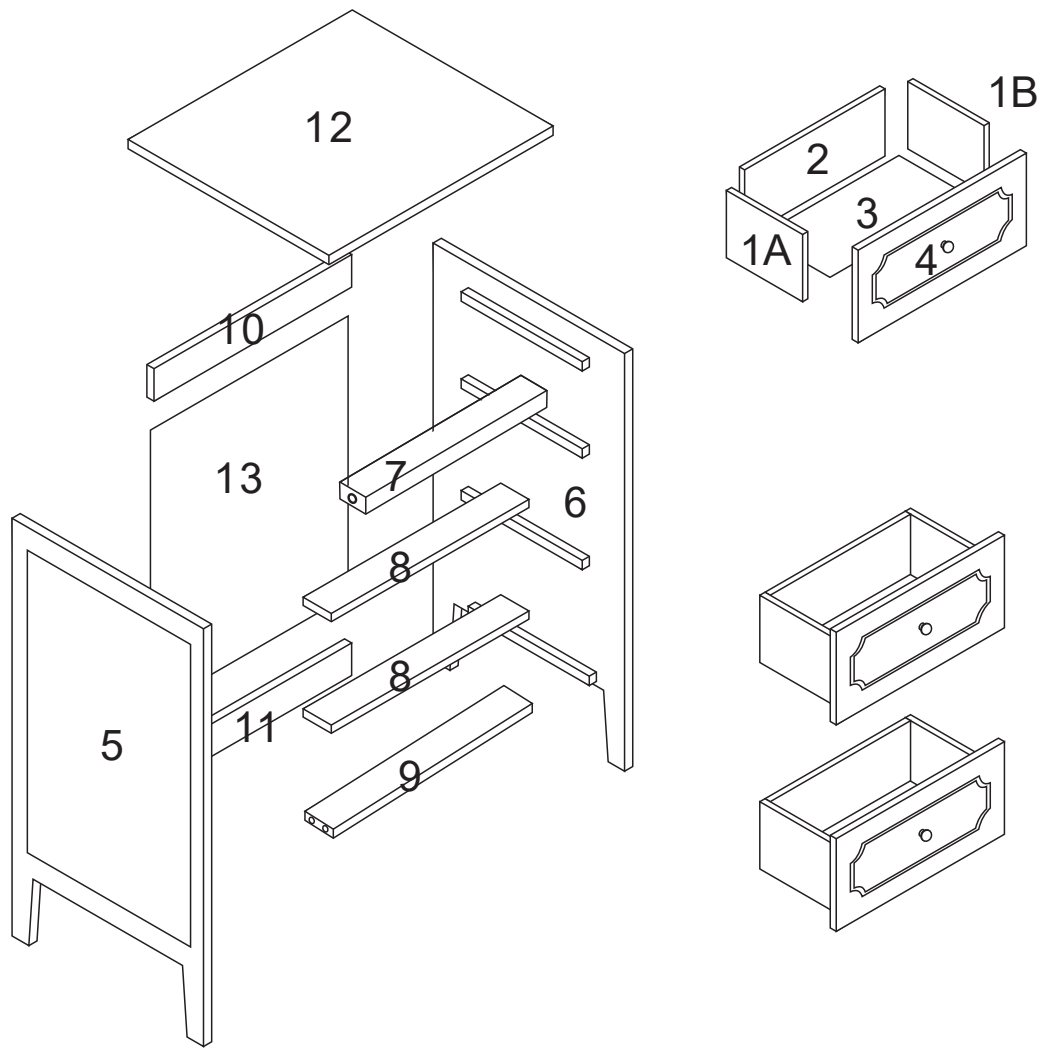
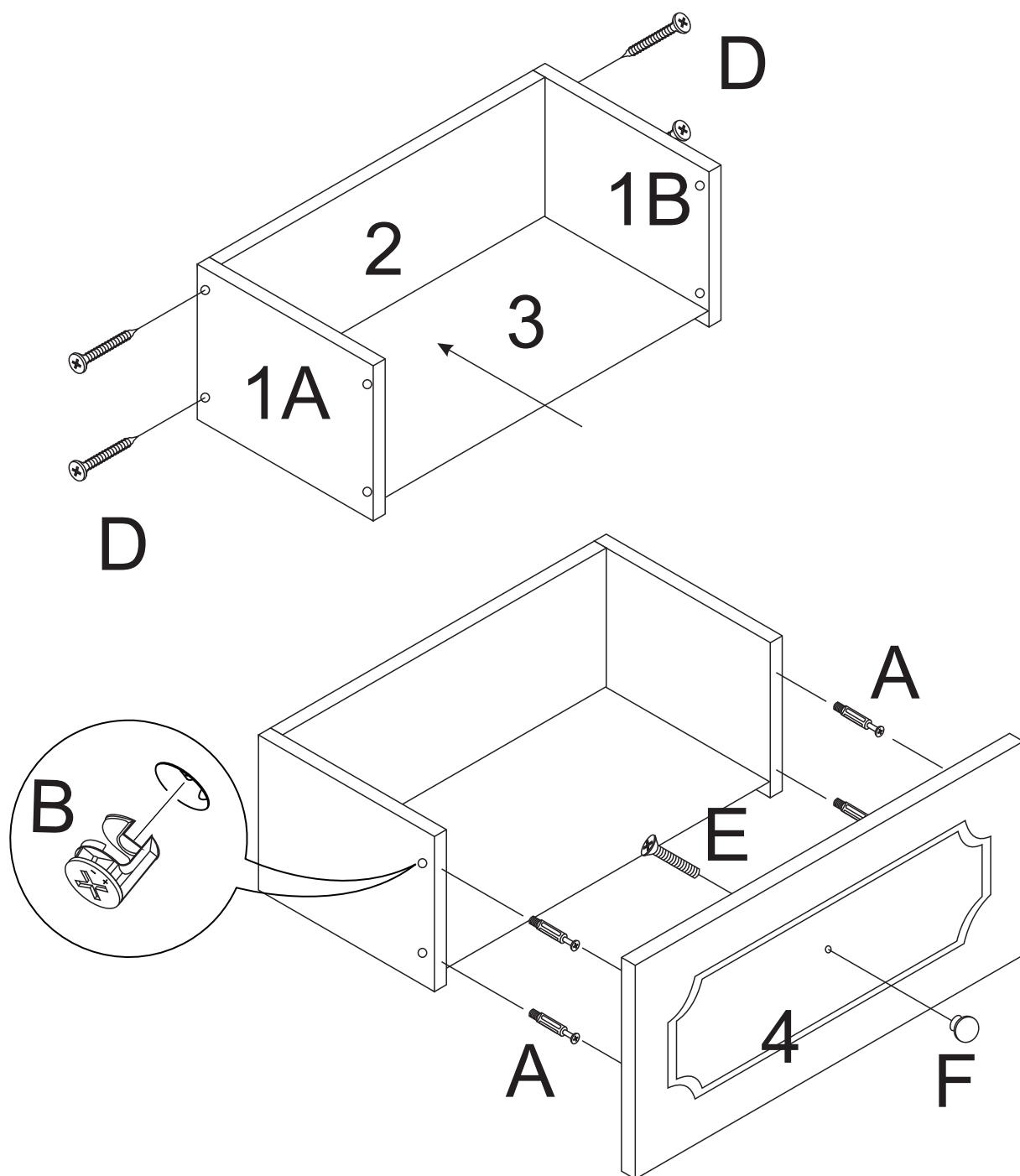


<p>A</p>  <p>x32</p>	<p>B</p>  <p>x32</p>	<p>C</p>  <p>x10</p>
<p>D</p>  <p>x12</p>	<p>E</p>  <p>x3</p>	<p>F</p>  <p>x3</p>
<p>G</p>  <p>x3</p>	<p>H</p>  <p>x3</p>	



<p>1A</p> <p>x3</p>	<p>1B</p> <p>x3</p>	<p>2</p> <p>x3</p>	<p>3</p> <p>x3</p>	<p>4</p> <p>x3</p>
<p>5</p> <p>x1</p>	<p>6</p> <p>x1</p>	<p>7</p> <p>x1</p>	<p>8</p> <p>x2</p>	
<p>9</p> <p>x1</p>	<p>10</p> <p>x1</p>	<p>11</p> <p>x1</p>	<p>12</p> <p>x1</p>	<p>13</p> <p>x1</p>

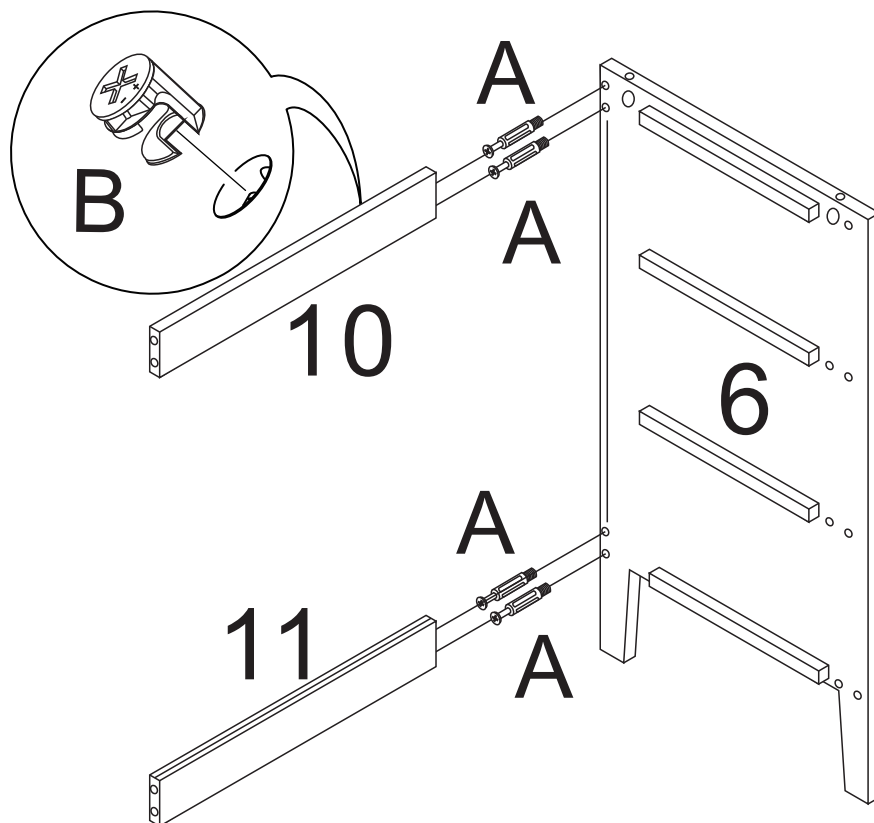
STEP 1



A x 4
B x 4
D x 4
E x 1
F x 1

x3

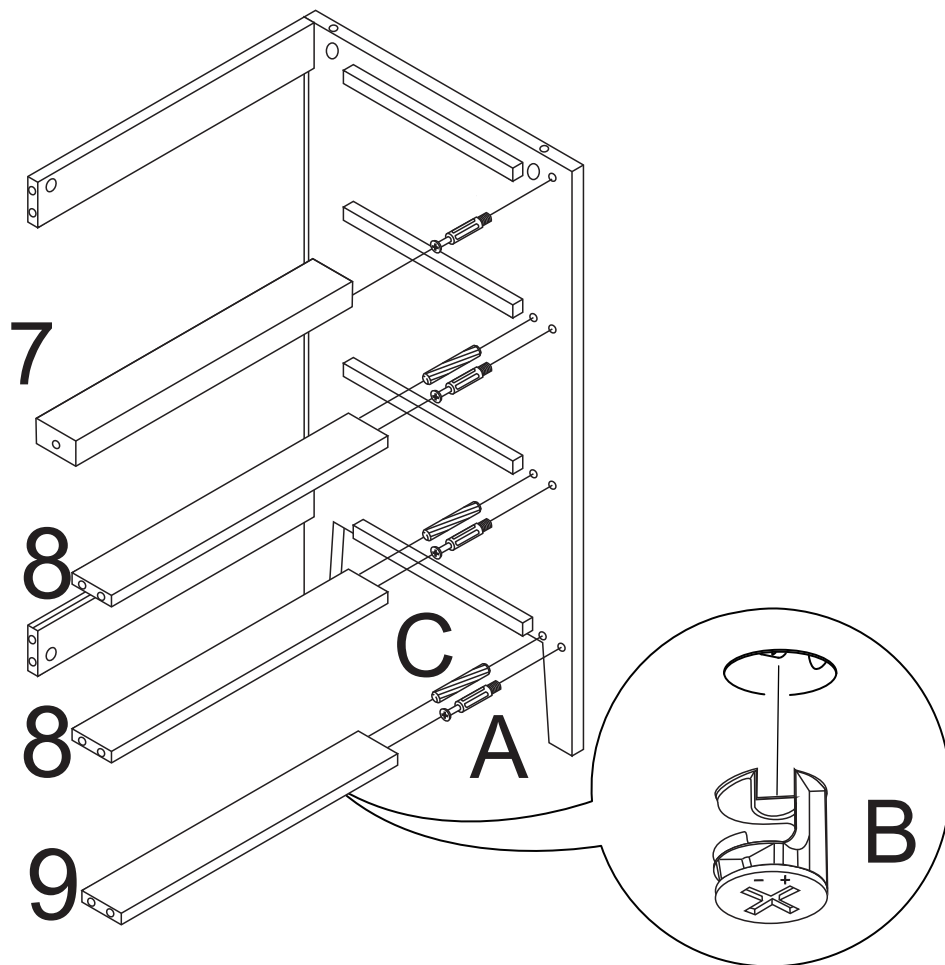
STEP 2



A x 4

B x 4

STEP 3

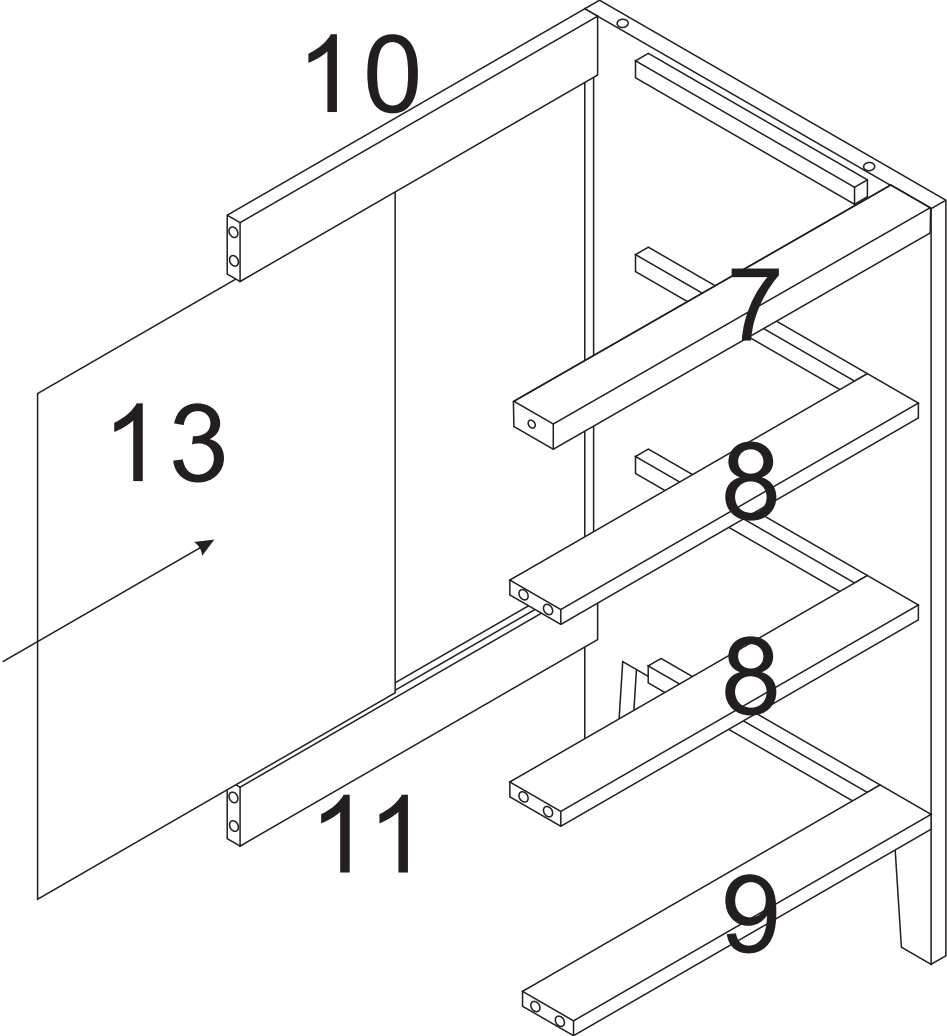


A x 4

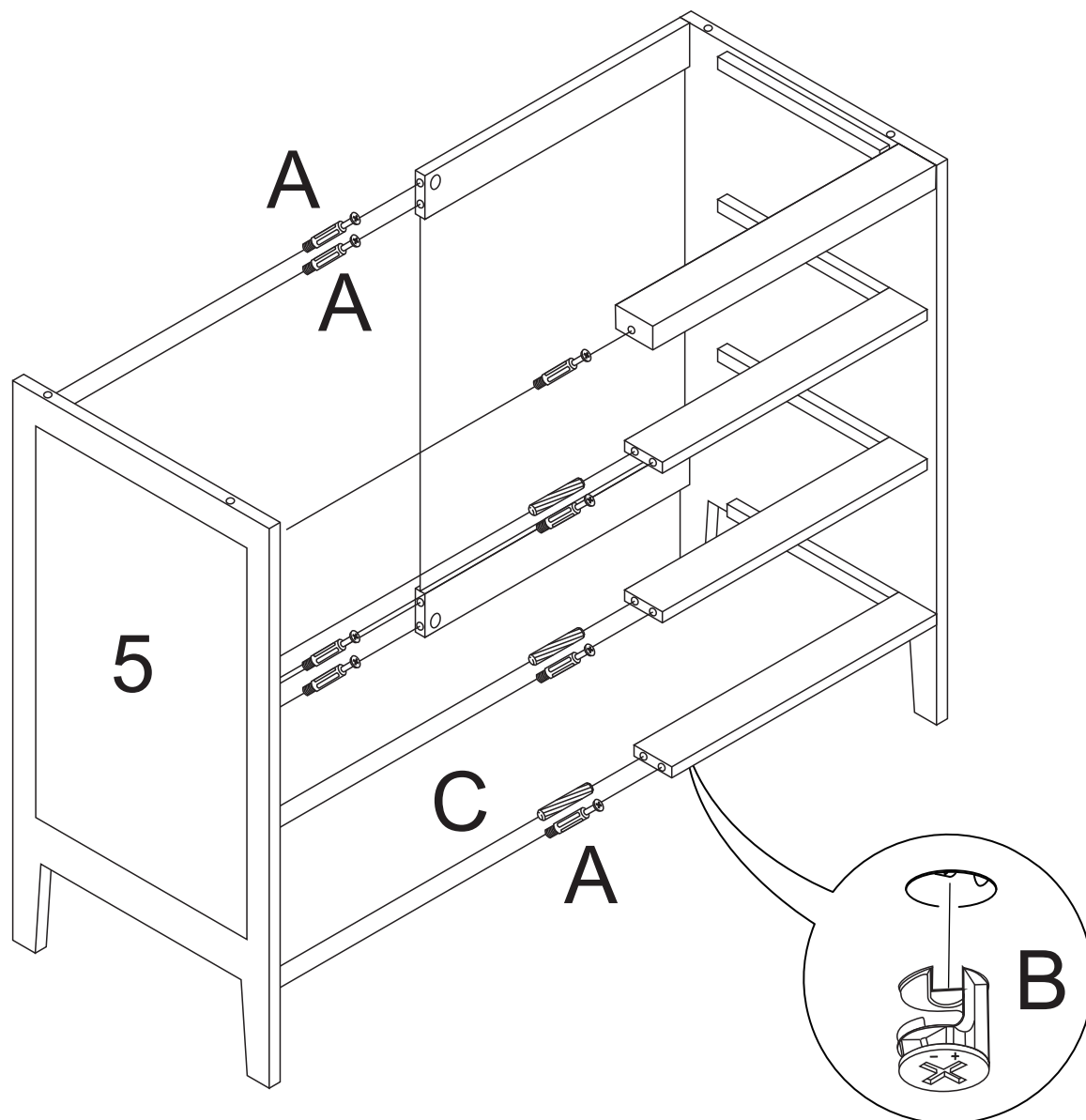
B x 4

C x 3

STEP 4



STEP 5

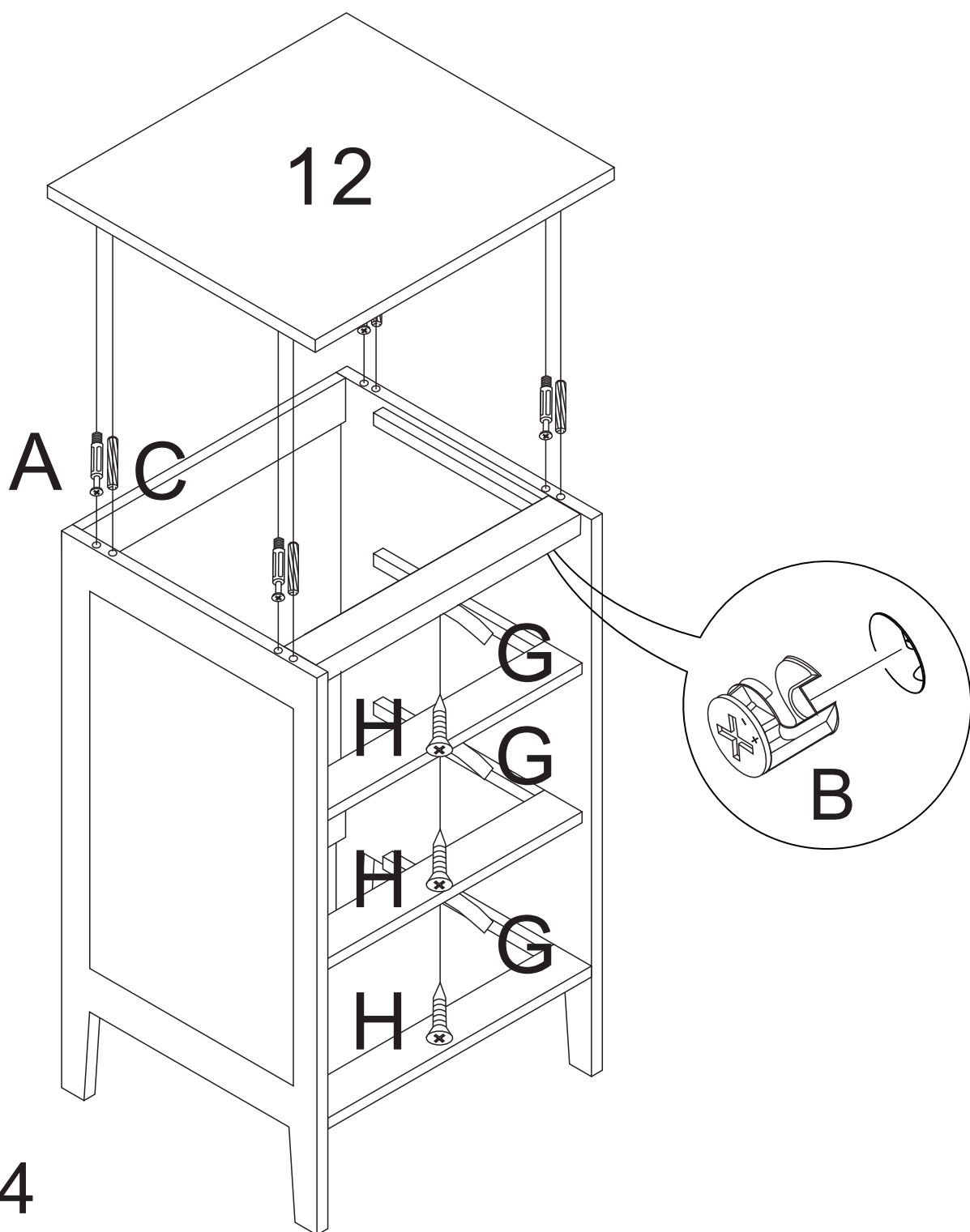


A x 8

B x 6

C x 3

STEP 6



A x 4

B x 4

C x 4

G x 3

H x 3