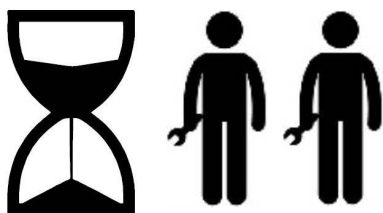


DE MONTAGEANWEISUNG  
EN ASSEMBLY MANUAL  
PL INSTRUKCJA MONTAŻU

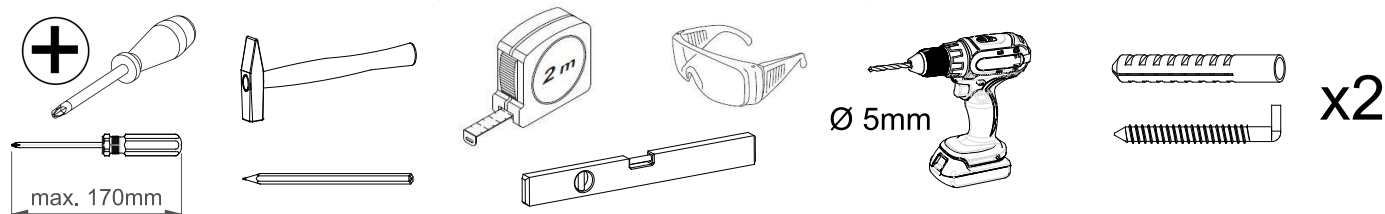


~120 min

DE Für die Montage benötigen Sie folgende (nicht vom Hersteller bereitgestellt) :

EN Tools necessary for assembly (not supplied by the manufacturer) :

PL Narzędzia potrzebne do montażu (nie są dostarczane przez producenta) :



## DE **WICHTIGE INFORMATIONEN!**

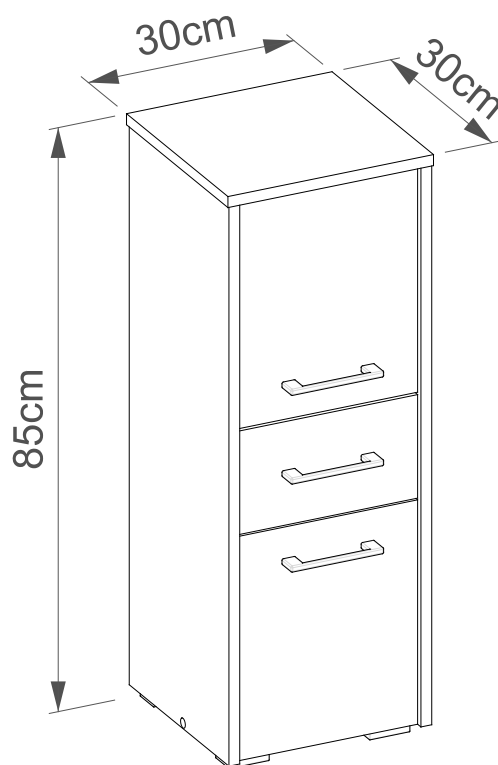
Lesen Sie die Sicherheitshinweise Sorgfältig durch, bevor Sie das Produkt verwenden. Bitte Lesen Sie die Bedienungsanleitung und speichern Sie es für die zukünftige Verwendung.

## EN **IMPORTANT INFORMATION!**

Please read the entire manual carefully before starting to assemble and/or using this product. Follow the manual thoroughly and keep it for further reference.

## PL **WAŻNE INFORMACJE!**

Przed użyciem produktu należy dokładnie zapoznać się ze wskazówkami bezpieczeństwa. Należy zapoznać się z instrukcją obsługi i zachować ją do użytku w przyszłości.



**DE ACHTUNG!**

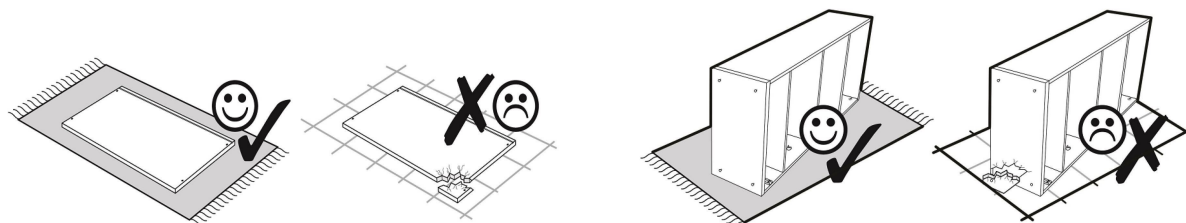
Wir installieren keine beschädigten Elemente!

**EN ATTENTION!**

Do not install damaged components!

**PL UWAGA!**

Uszkodzonych elementów nie montujemy!



**DE WARNUNG, UM KRATZER ZU VERMEIDEN!**

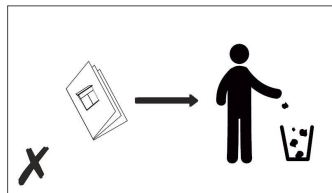
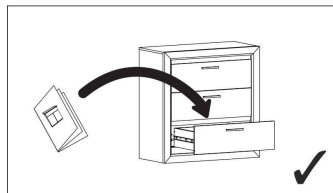
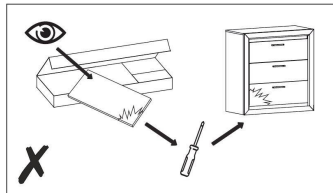
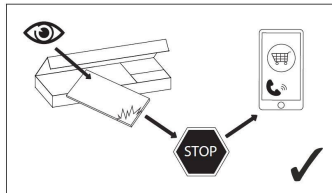
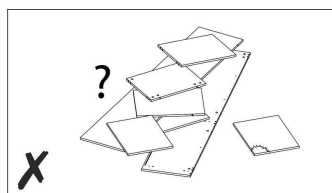
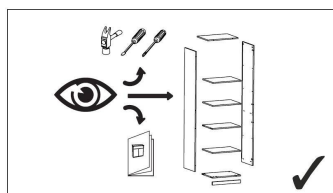
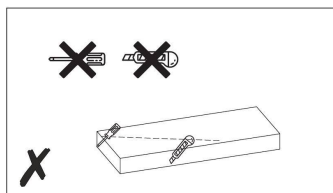
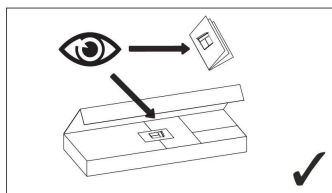
Um Kratzer zu vermeiden, sollte dieses Möbelstück auf einer weichen Basis wie einem Teppich montiert, gefaltet werden.

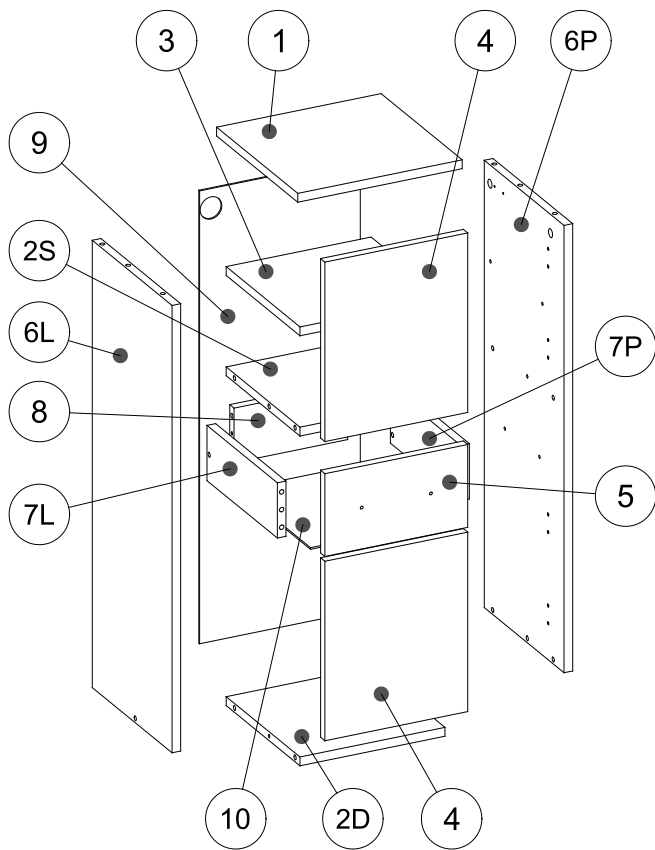
**EN WARNING TO AVOID SCRATCHES!**

In order to avoid scratching this furniture should be assembled on a soft layer - could be a rug.

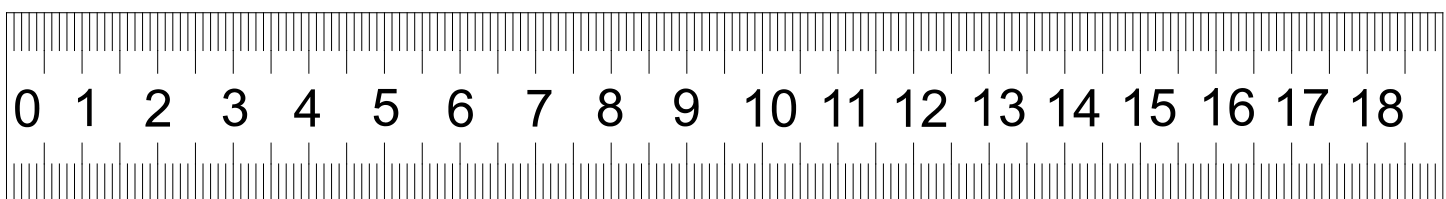
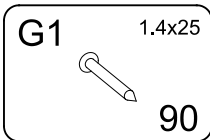
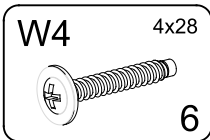
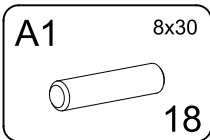
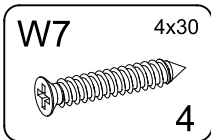
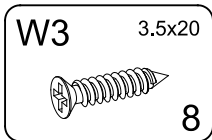
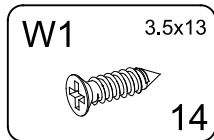
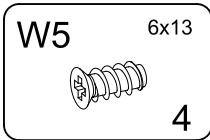
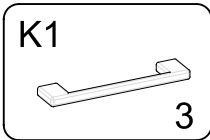
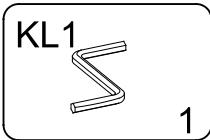
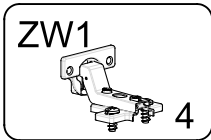
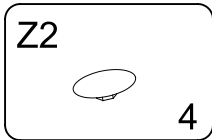
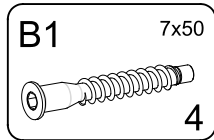
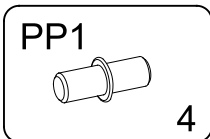
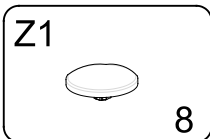
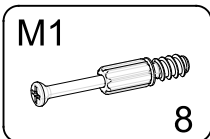
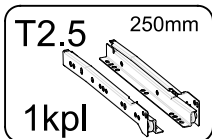
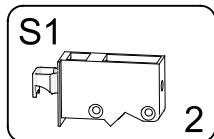
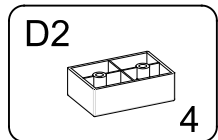
**PL OSTRZEŻENIE WS. USZKODZEŃ!**

Aby uniknąć rys, ten mebel powinien być montowany, składany na miękkim podłożu, np. dywanie



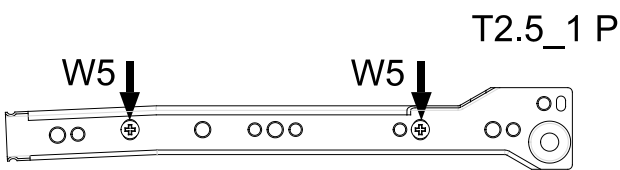
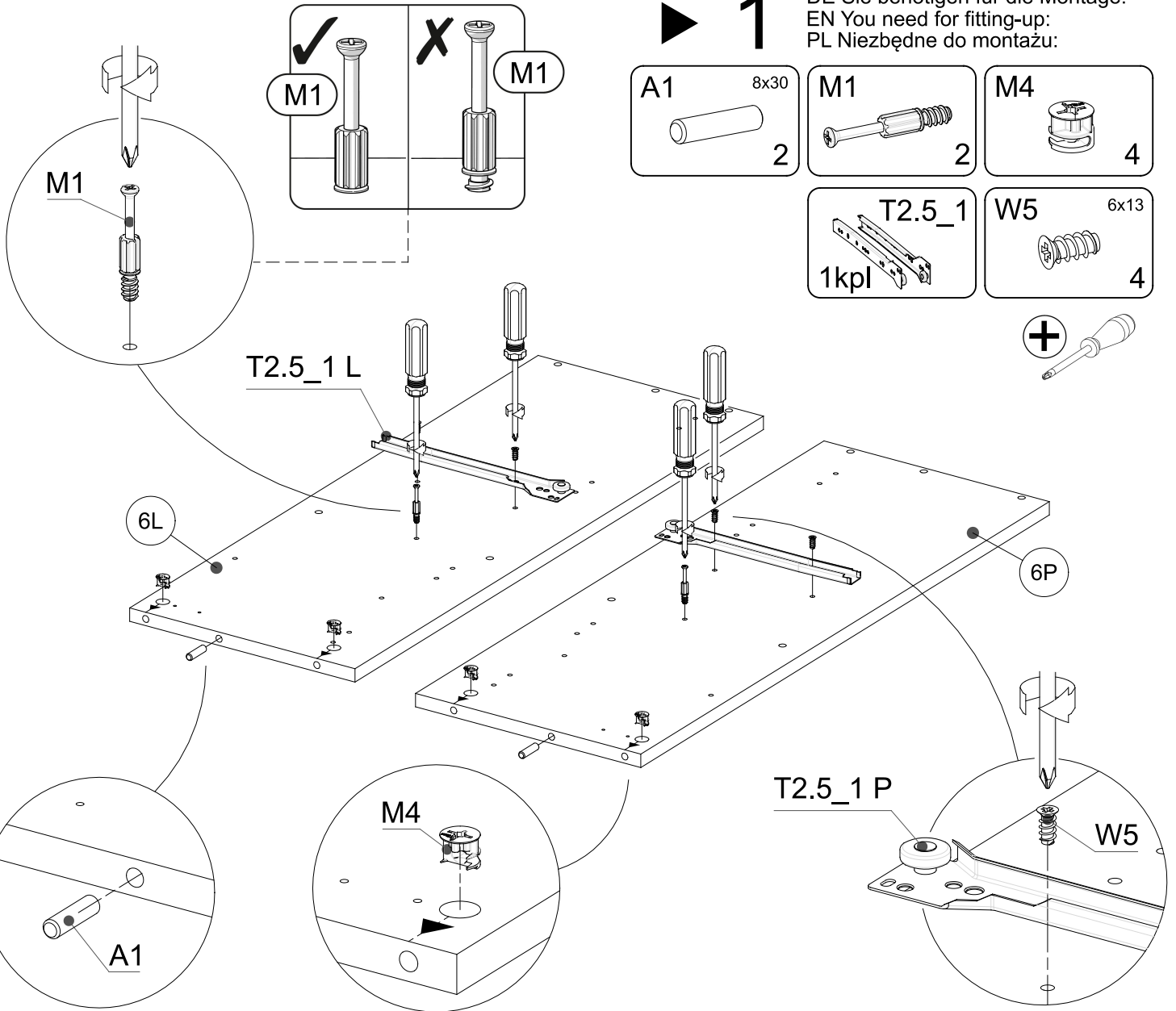
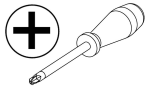
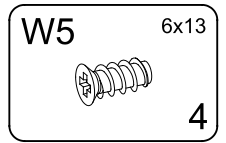
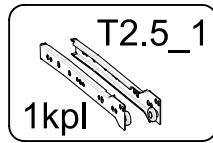
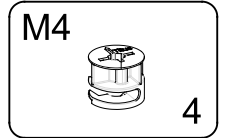
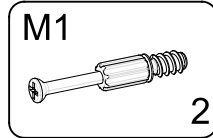
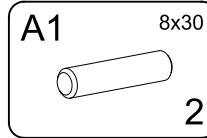


TEIL/PART/LP	GRÖSSE/SIZE/WYMIAR	ANZ./QTY./IL.
1	304x300x16mm	1
2D	273x268x16mm	1
2S	273x268x16mm	1
3	268x273x16mm	1
4	325x264x16mm	2
5	264x150x16mm	1
6L	810x295x16mm	1
6P	810x295x16mm	1
7L	260x100x16mm	1
7P	260x100x16mm	1
8	210x99x16mm	1
9	820x297x3mm	1
10	265x240x3mm	1

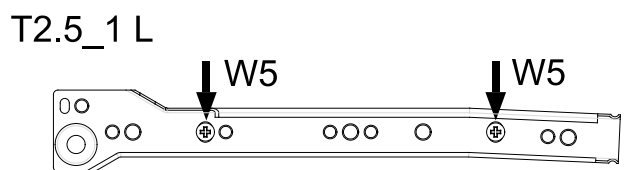


▶ 1

DE Sie benötigen für die Montage:  
EN You need for fitting-up:  
PL Niezbędne do montażu:

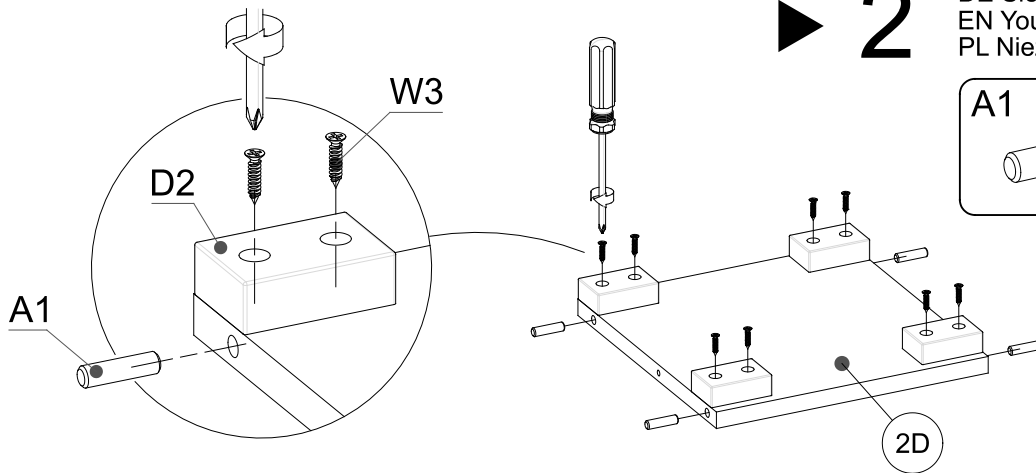
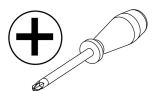
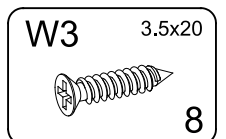
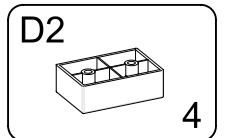
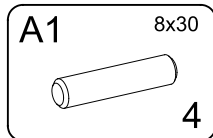


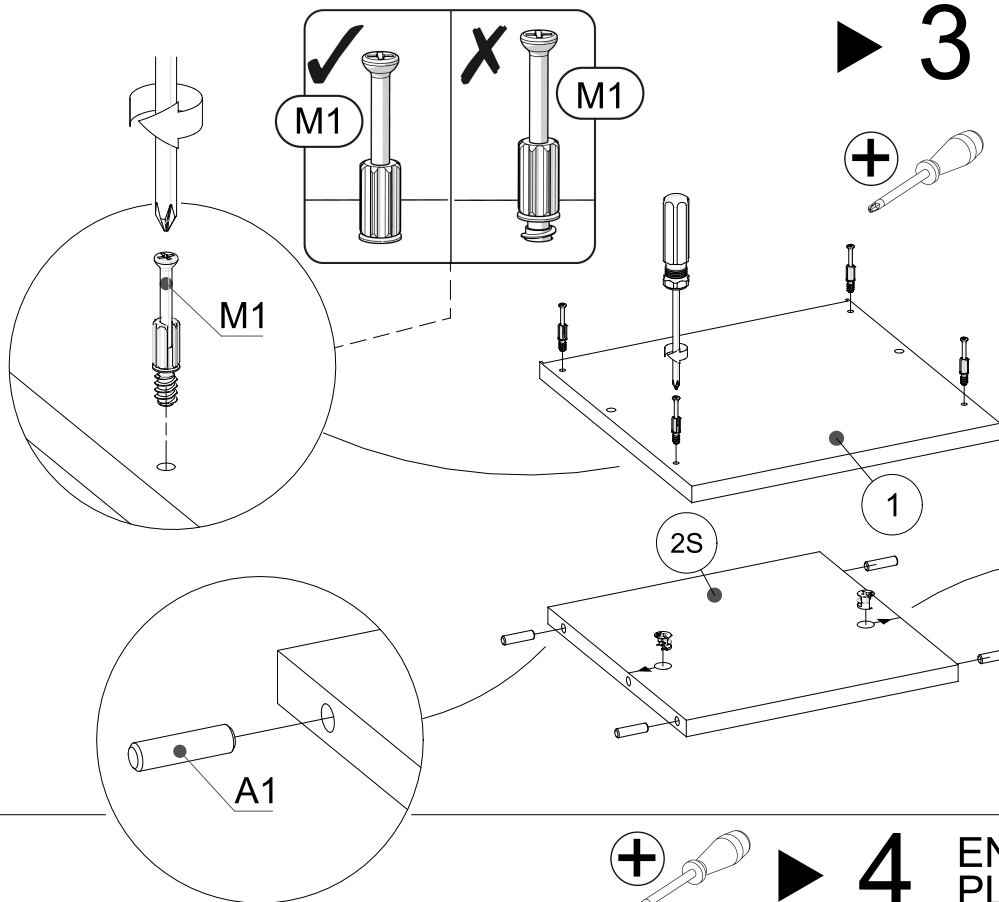
**FRONT**



▶ 2

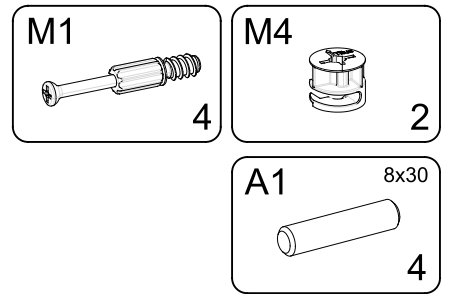
DE Sie benötigen für die Montage:  
EN You need for fitting-up:  
PL Niezbędne do montażu:





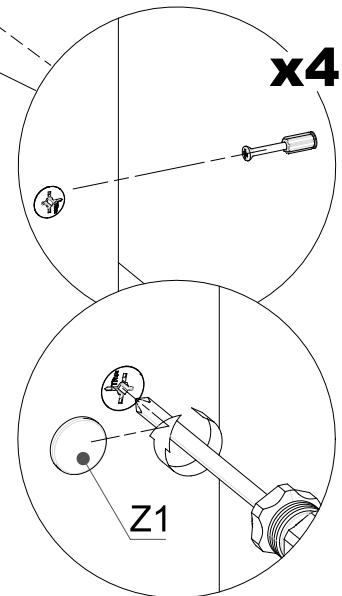
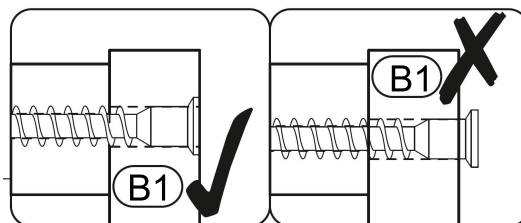
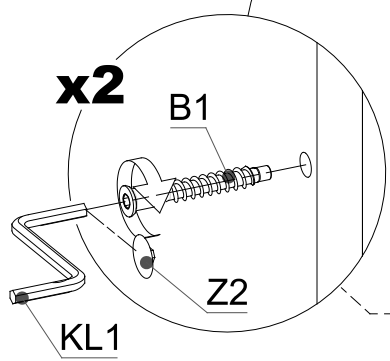
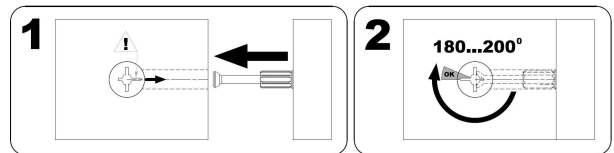
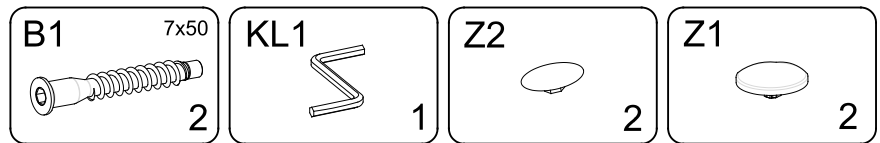
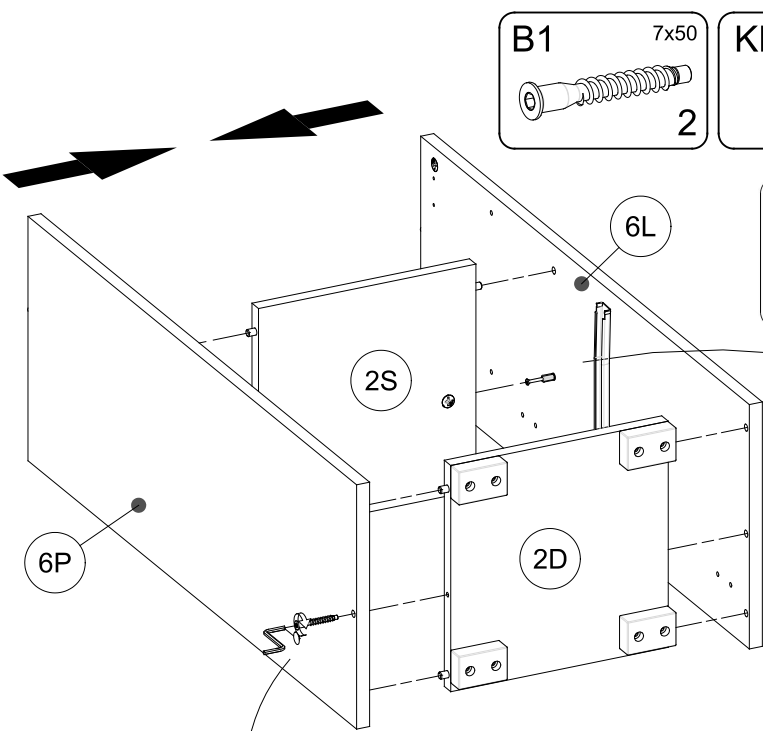
▶ **3**

DE Sie benötigen für die Montage:  
 EN You need for fitting-up:  
 PL Niezbędne do montażu:



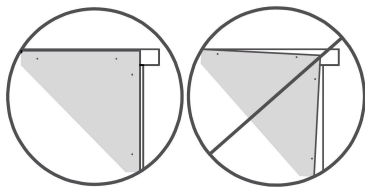
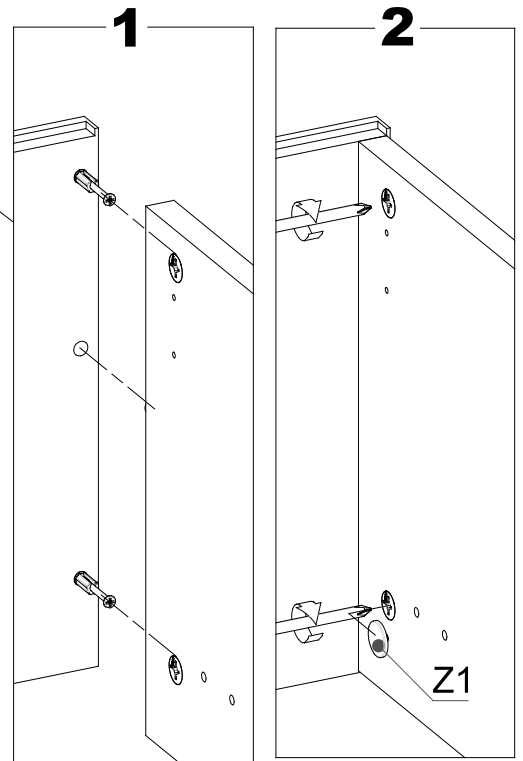
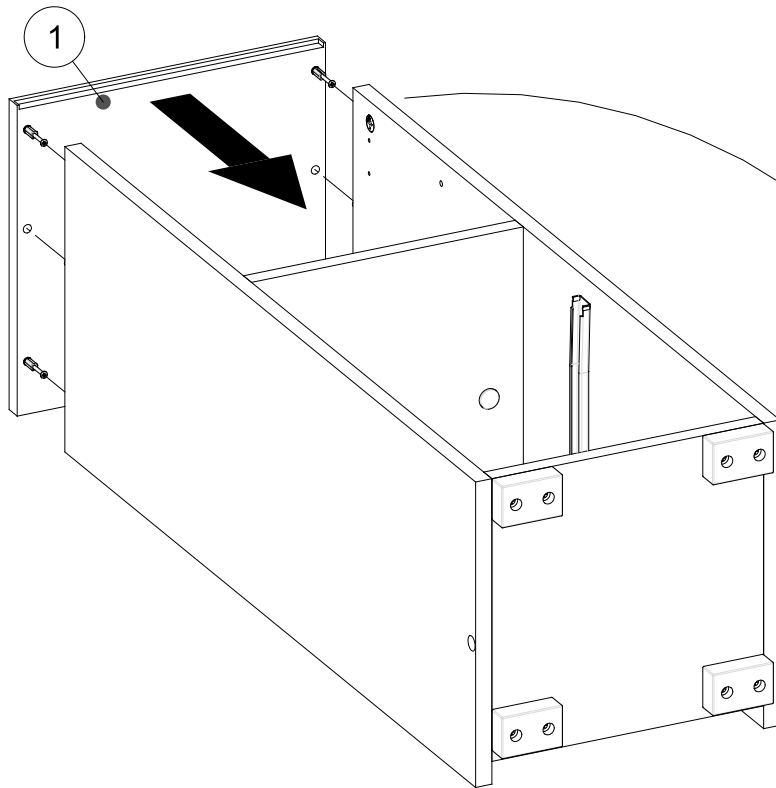
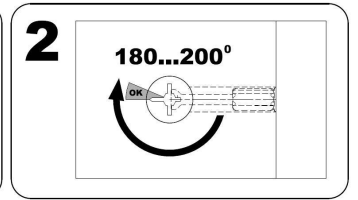
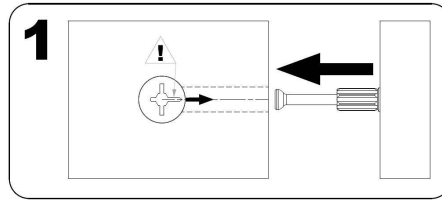
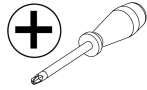
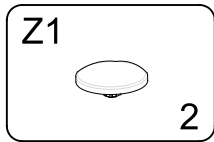
▶ **4**

EN You need for fitting-up:  
 PL Niezbędne do montażu:



# 5

DE Sie benötigen für die Montage:  
 EN You need for fitting-up:  
 PL Niezbędne do montażu:

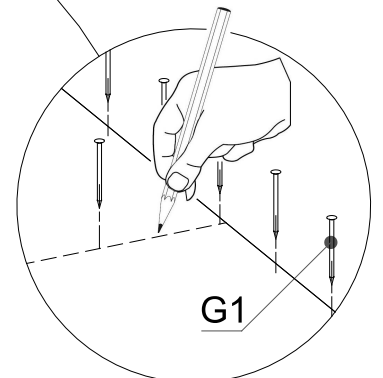
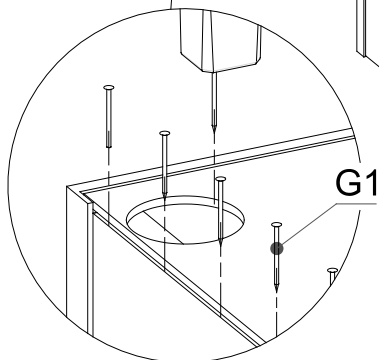
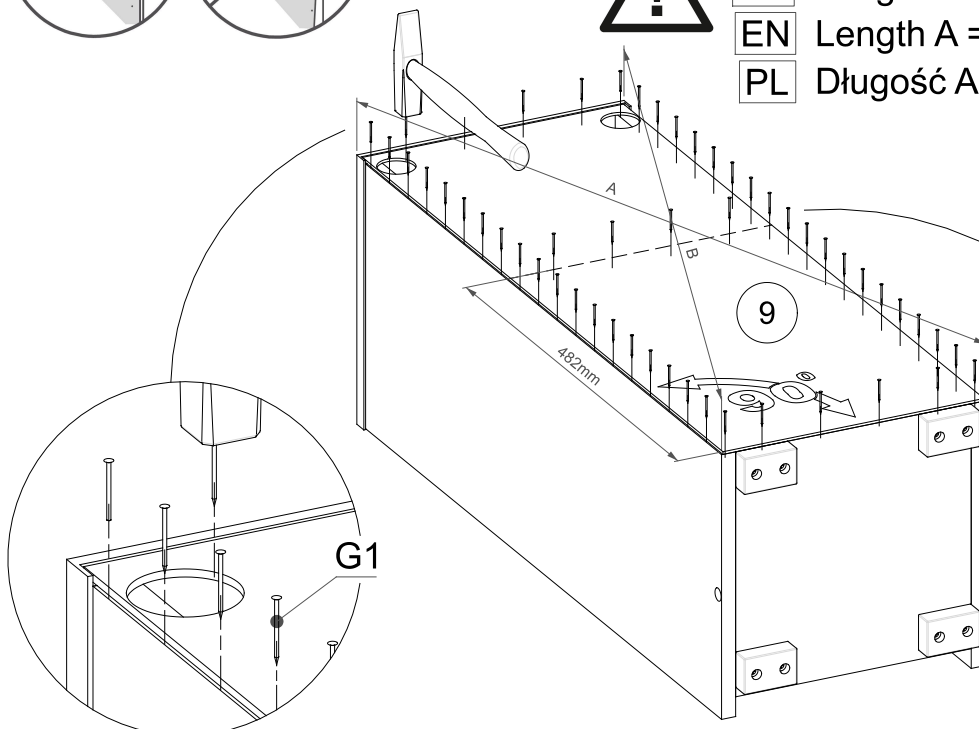
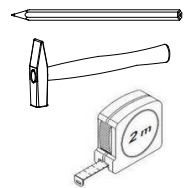
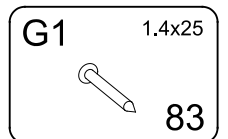


# 6

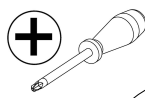
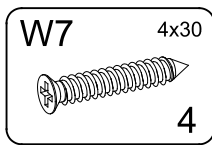
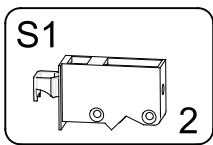
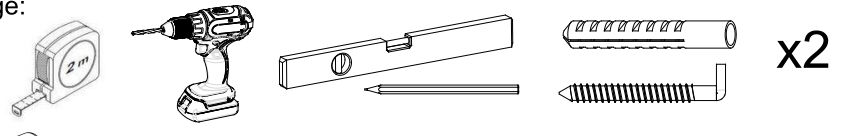
DE Sie benötigen für die Montage:  
 EN You need for fitting-up:  
 PL Niezbędne do montażu:



DE Länge A = Länge B  
 EN Length A = Length B  
 PL Długość A = Długość B



► **7** DE Sie benötigen für die Montage:  
 EN You need for fitting-up:  
 PL Niezbędne do montażu:



**ANTI-STURZ-WARNUNG!**

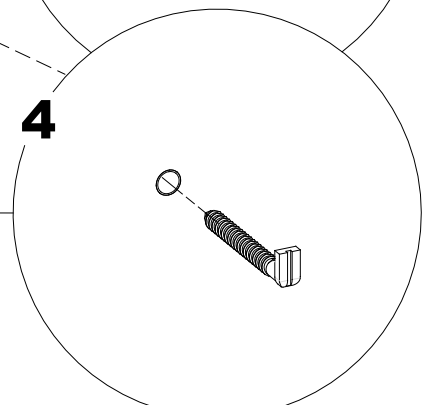
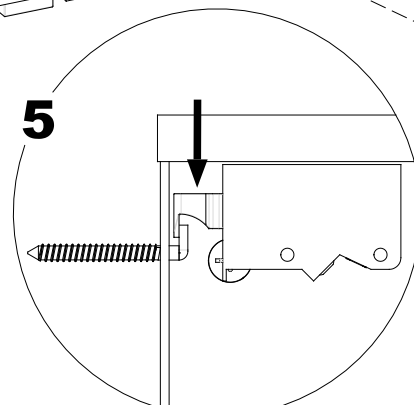
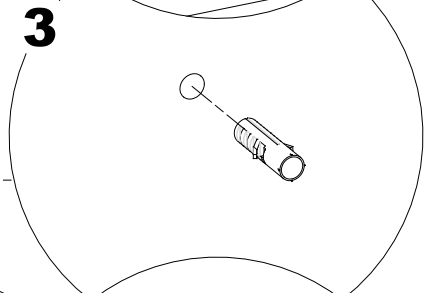
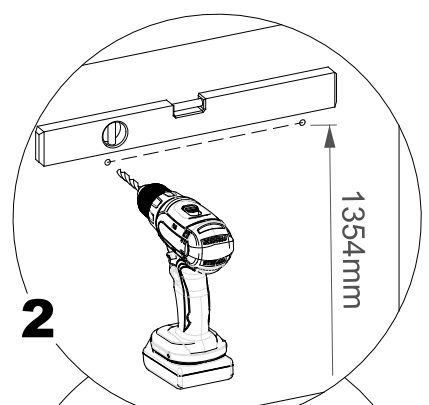
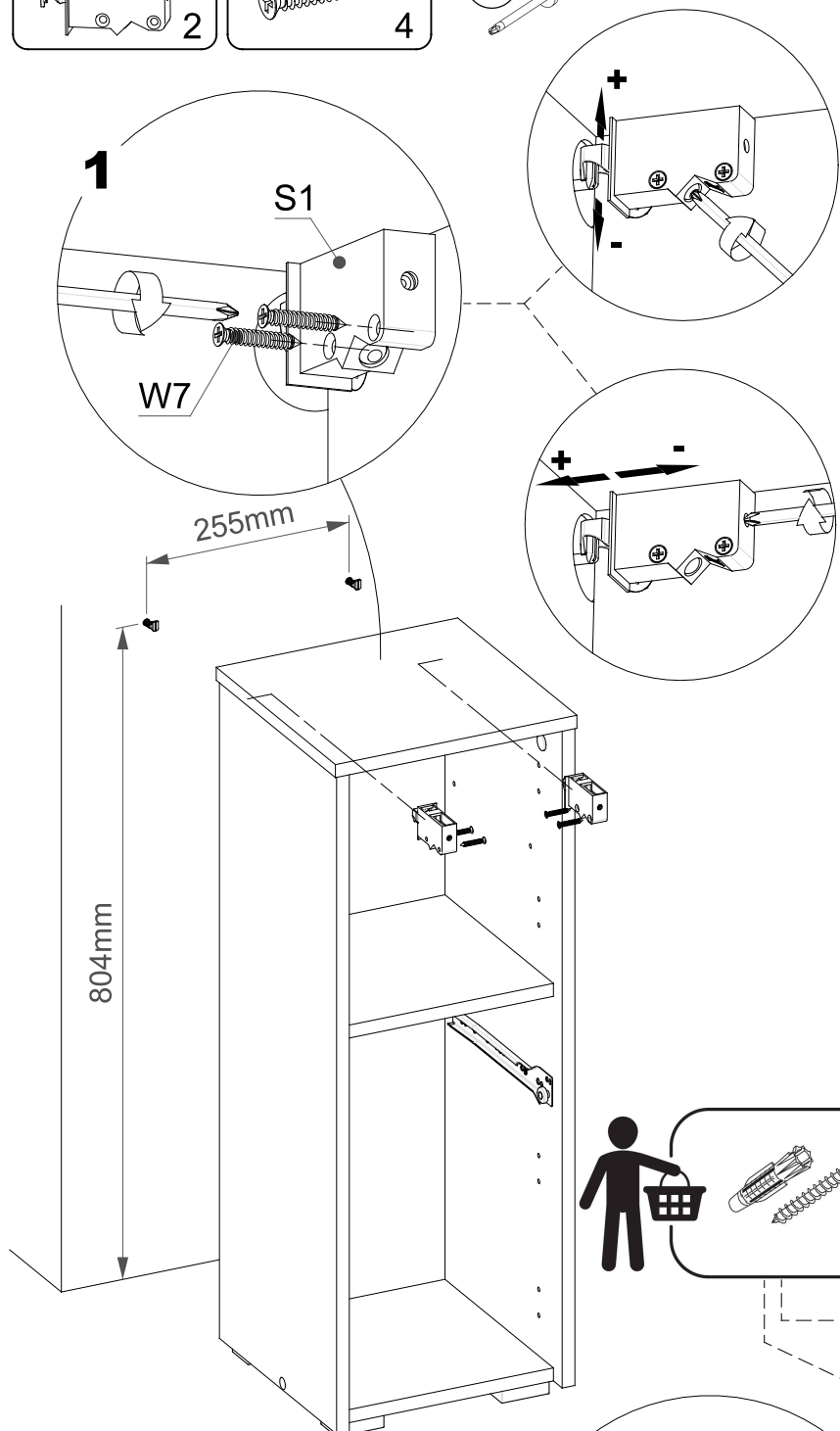
Montage hardware ist nicht enthalten.  
 Bitte wenden Sie sich an Ihren örtlichen  
 Baumarkt, um Ratschläge zur korrekten  
 Montage für Ihren Wandtyp zu erhalten.

**ANTI-TOPPLE WARNING!**

Mounting hardware is not included.  
 Please contact your local hardware store  
 to get advice on correct mounting hardware  
 for your type of wall.

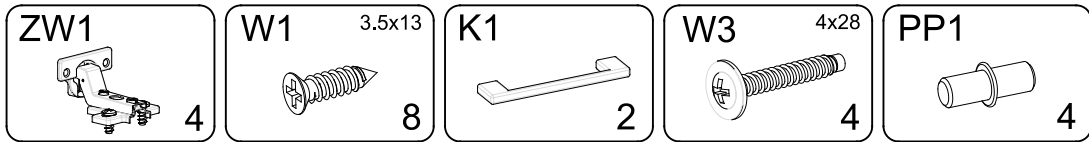
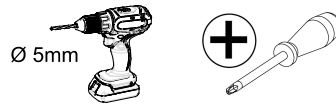
**OSTRZEŻENIE PRZED  
 WYWRÓCENIEM SIĘ**

Produkt musi być na stałe przymocowany  
 do ściany. Prosimy o skontaktowanie się  
 ze specjalistycznym sklepem lub fachowcem  
 w sprawie śrub lub kołków, które należy  
 zastosować do danego typu ściany.

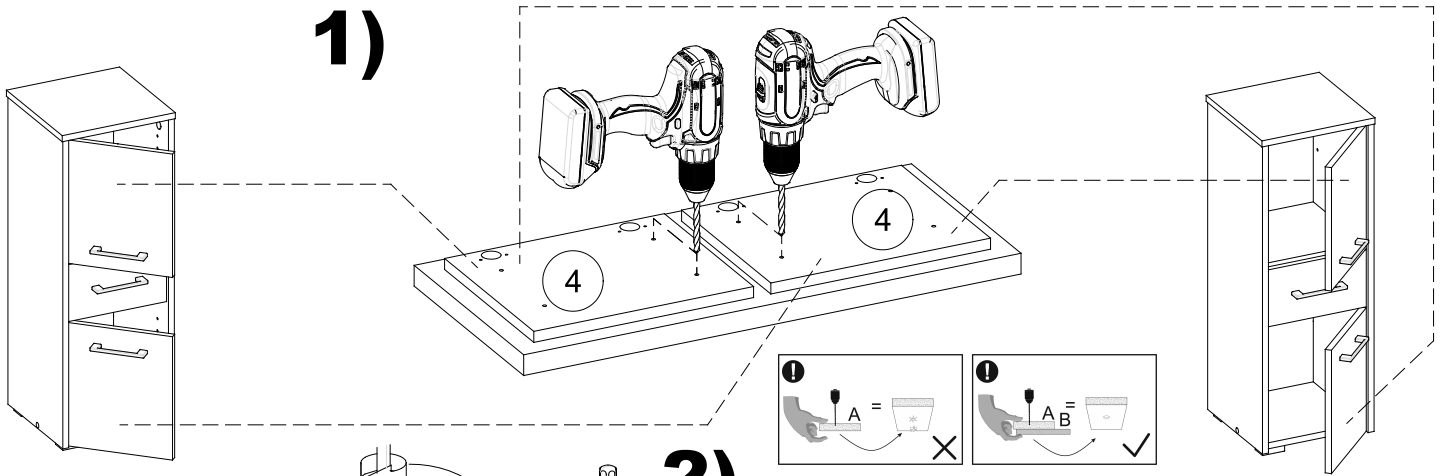


# 8

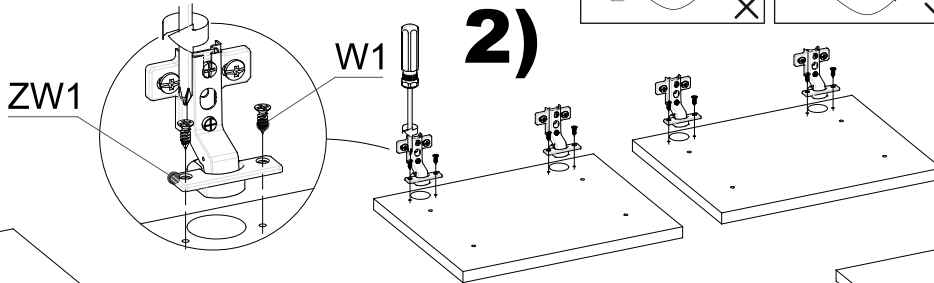
DE Sie benötigen für die Montage:  
 EN You need for fitting-up:  
 PL Niezbędne do montażu:



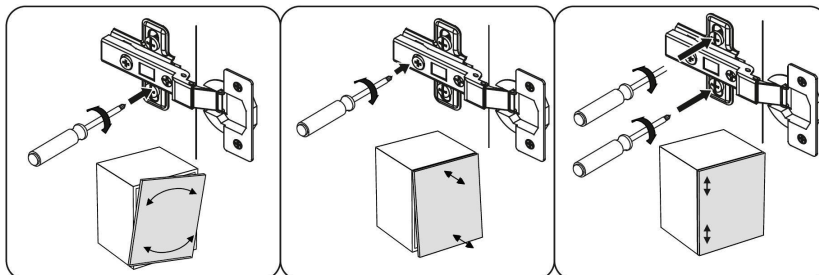
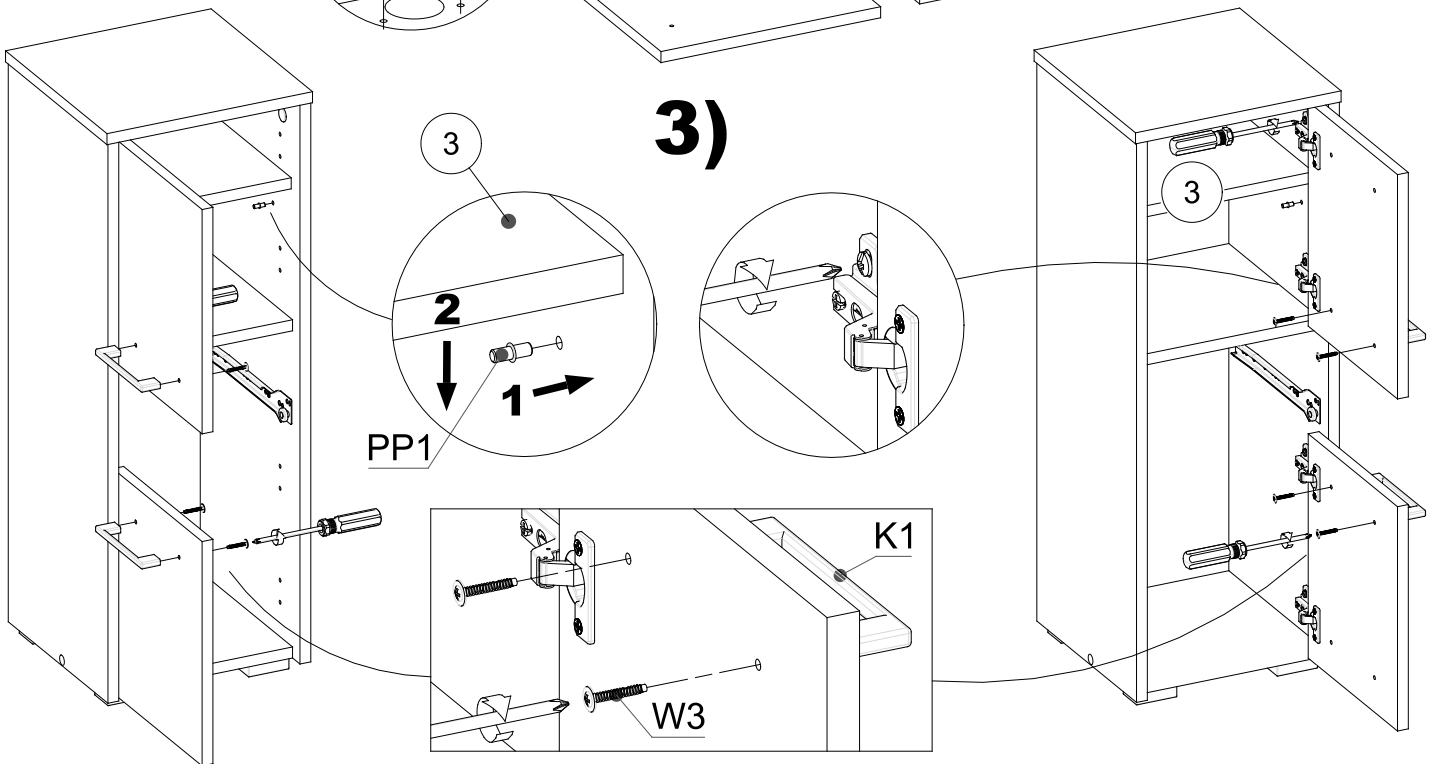
## 1)



## 2)

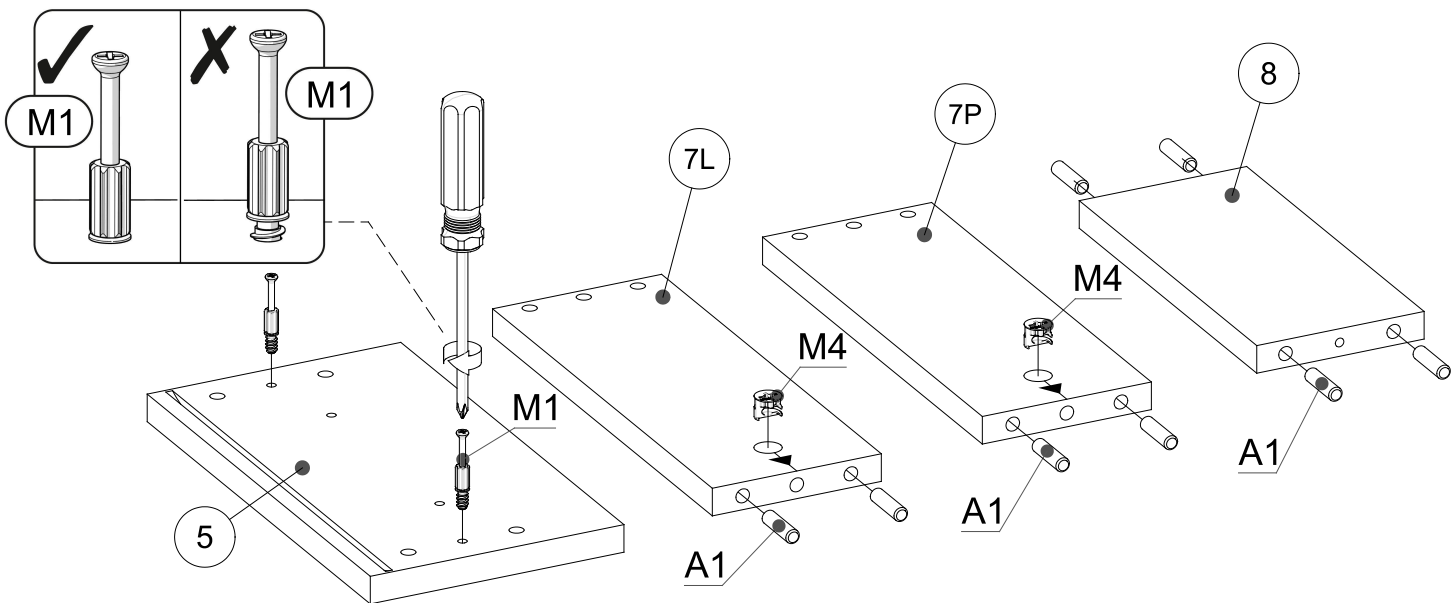
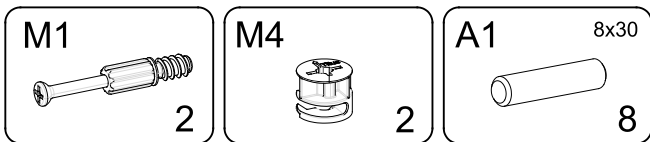
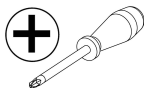


## 3)



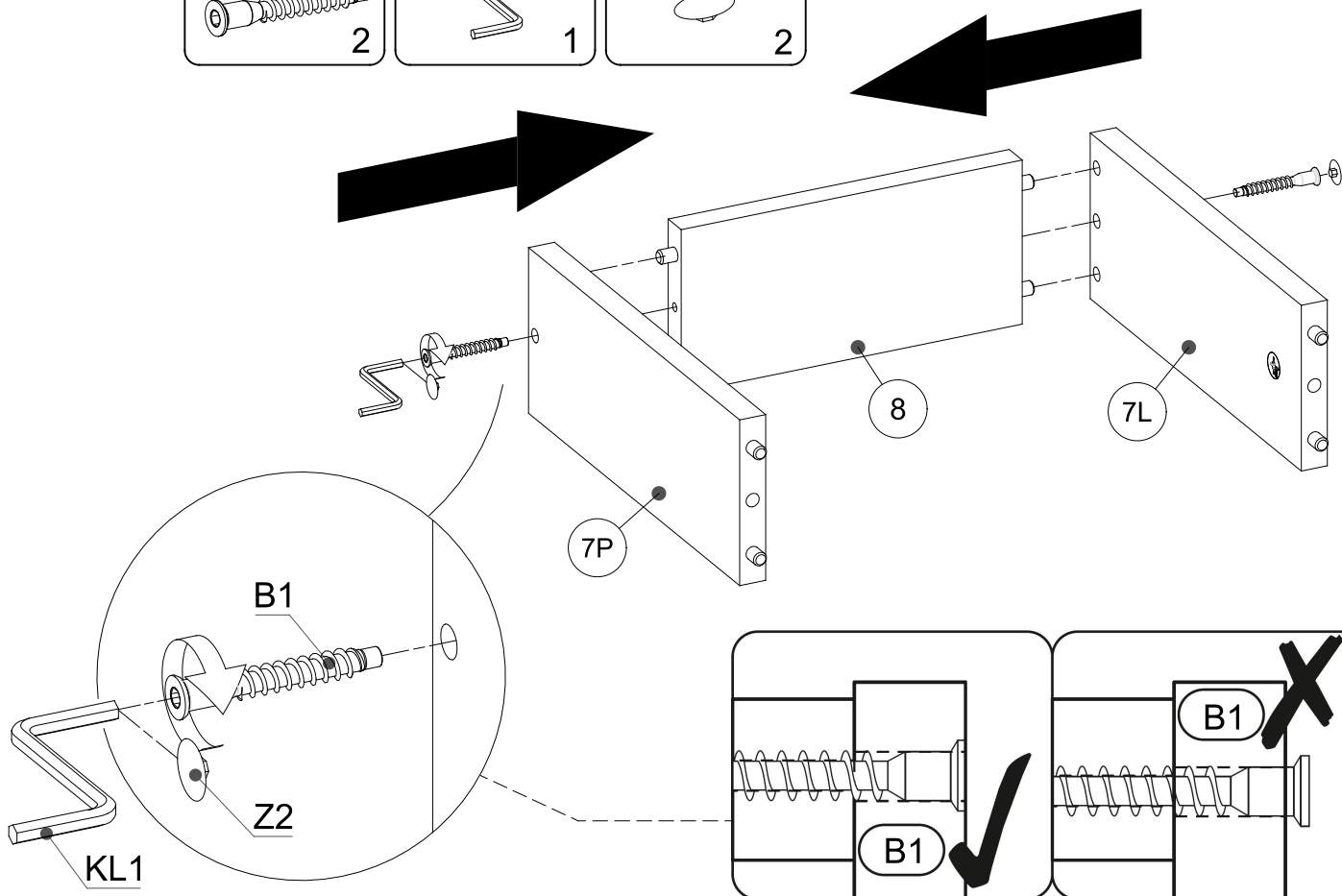
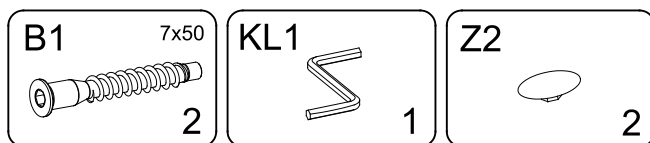
# 9

DE Sie benötigen für die Montage:  
 EN You need for fitting-up:  
 PL Niezbędne do montażu:

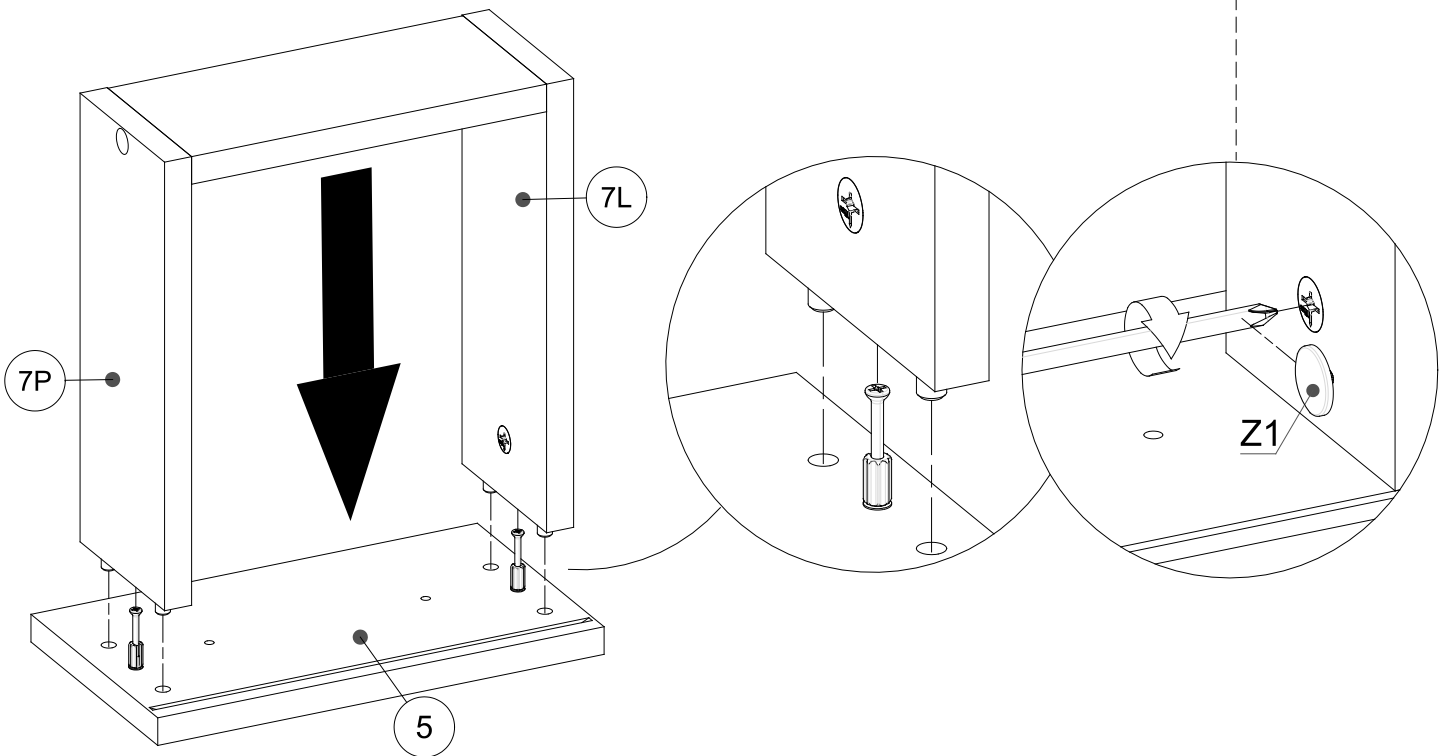
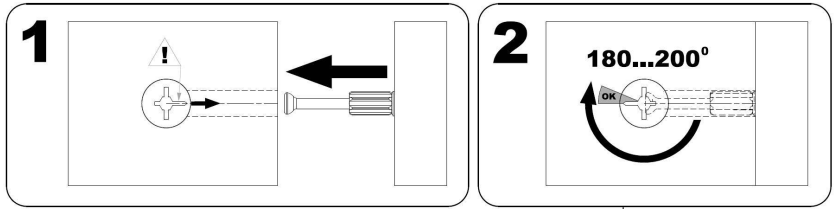
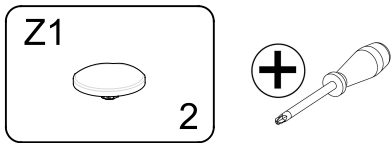


# 10

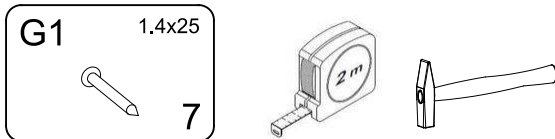
DE Sie benötigen für die Montage:  
 EN You need for fitting-up:  
 PL Niezbędne do montażu:



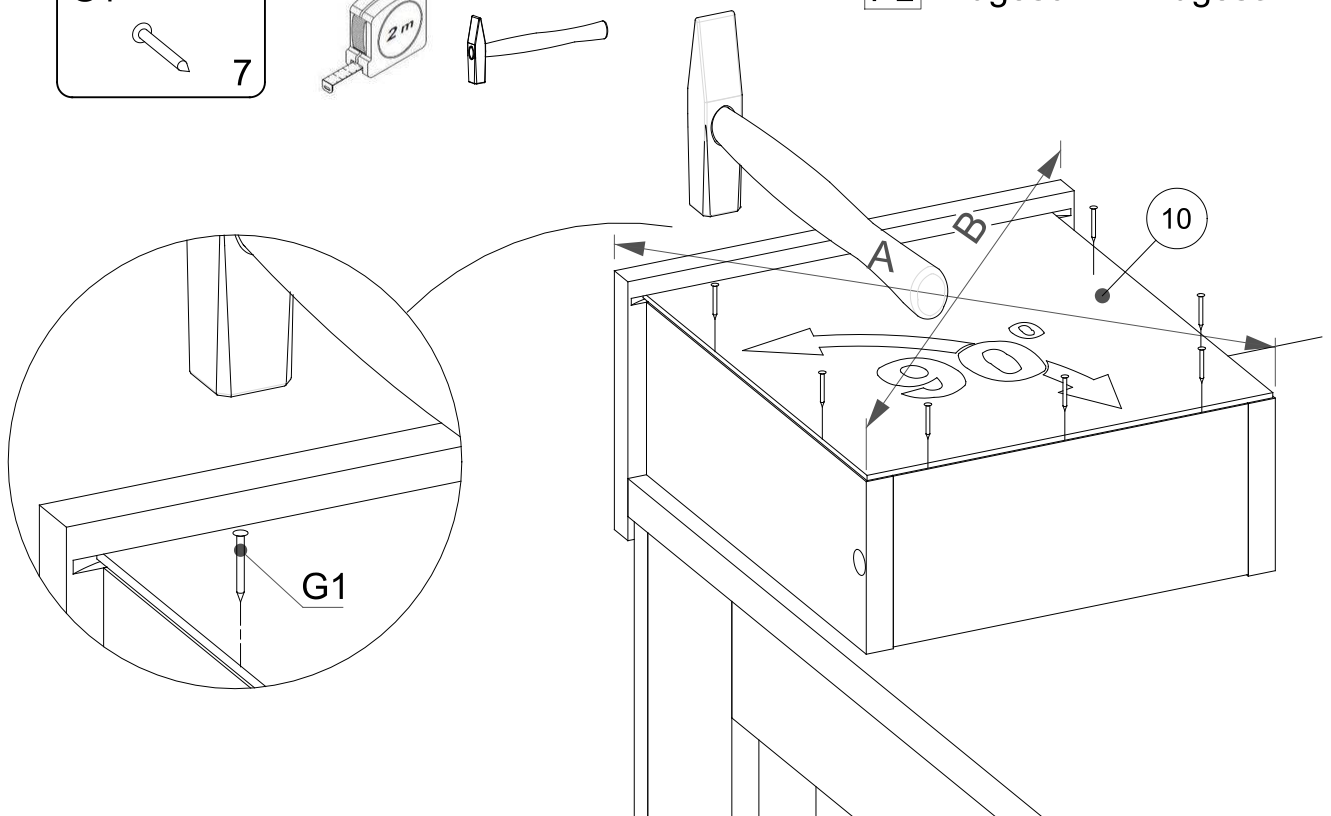
► **11** DE Sie benötigen für die Montage:  
 EN You need for fitting-up:  
 PL Niezbędne do montażu:



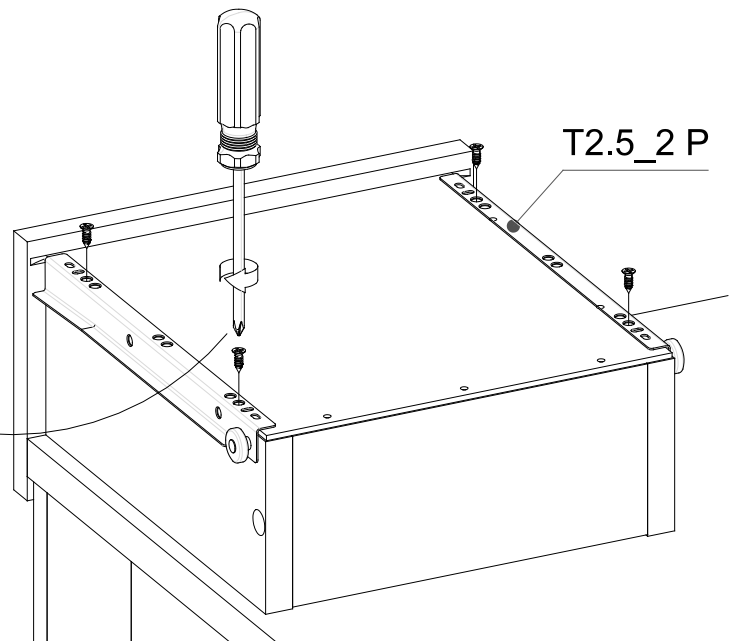
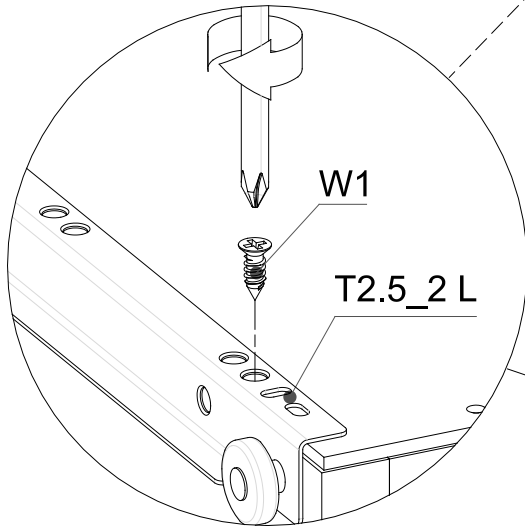
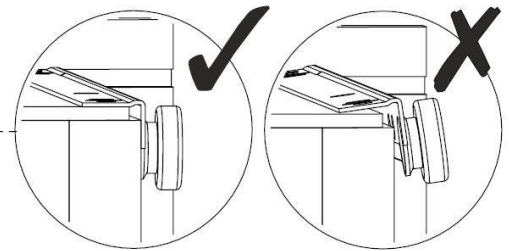
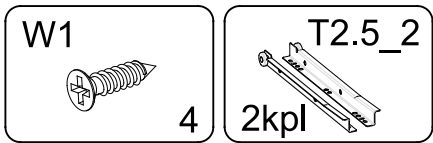
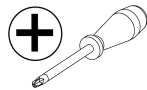
► **12** DE Sie benötigen für die Montage:  
 EN You need for fitting-up:  
 PL Niezbędne do montażu:



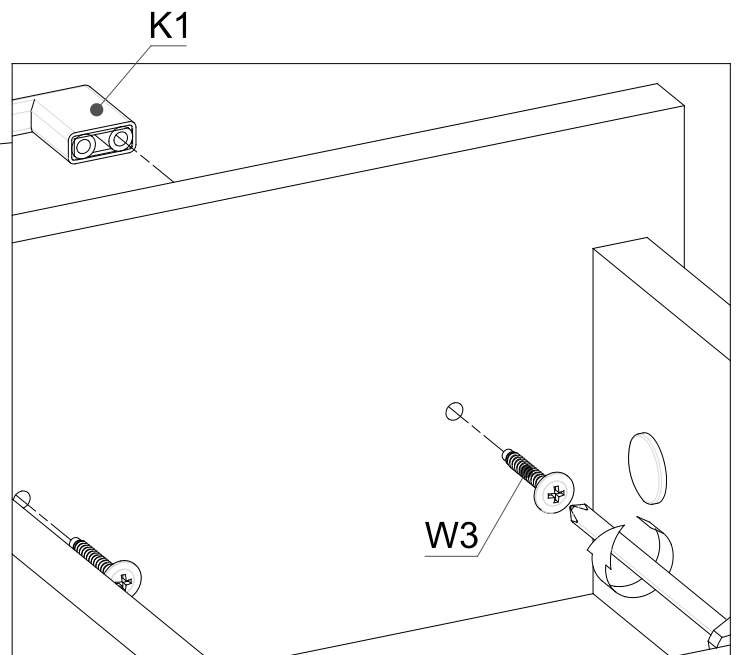
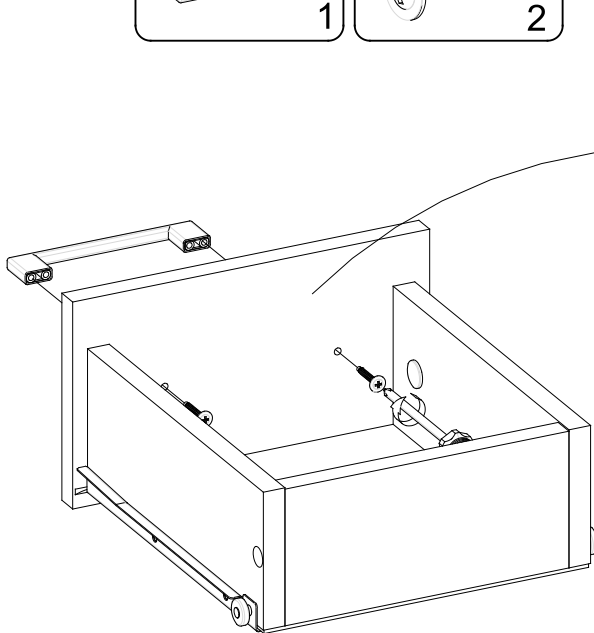
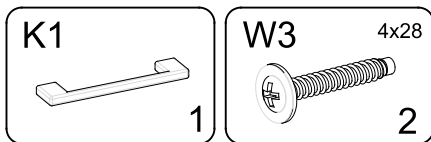
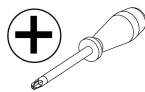
DE Länge A = Länge B  
 EN Length A = Length B  
 PL Długość A = Długość B



► **13** DE Sie benötigen für die Montage:  
 EN You need for fitting-up:  
 PL Niezbędne do montażu:



► **14** DE Sie benötigen für die Montage:  
 EN You need for fitting-up:  
 PL Niezbędne do montażu:



# ▶ 15

DE Sie benötigen für die Montage:  
 EN You need for fitting-up:  
 PL Niezbędne do montażu:

