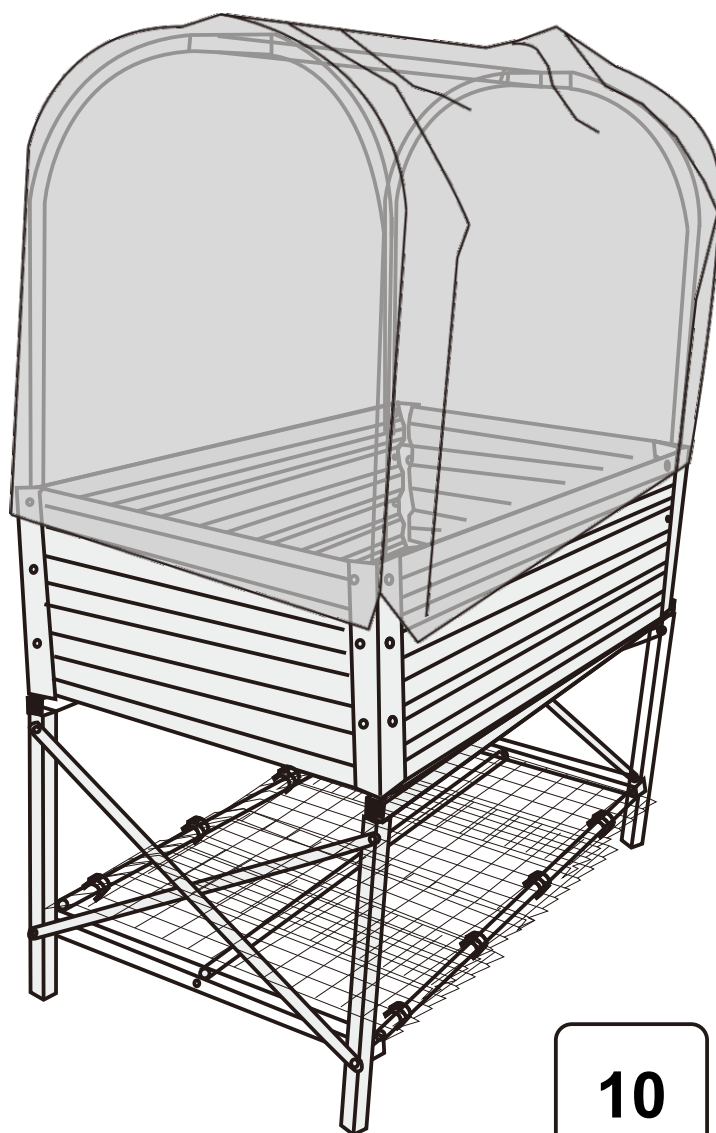
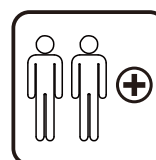


Installation & Assembly



10
STEPS


1 HR



EN_ IMPORTANT, RETAIN FOR FUTURE REFERENCE: READ CAREFULLY.

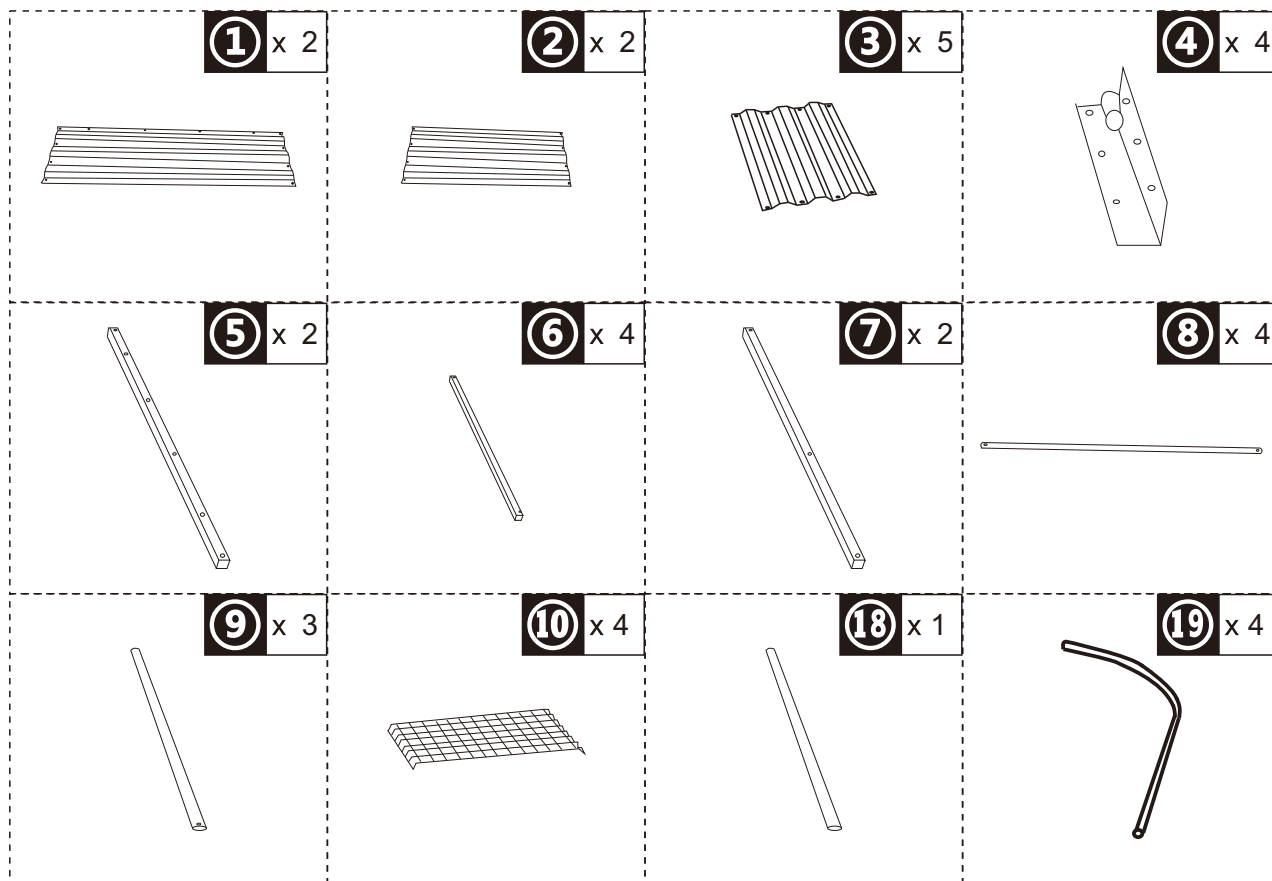
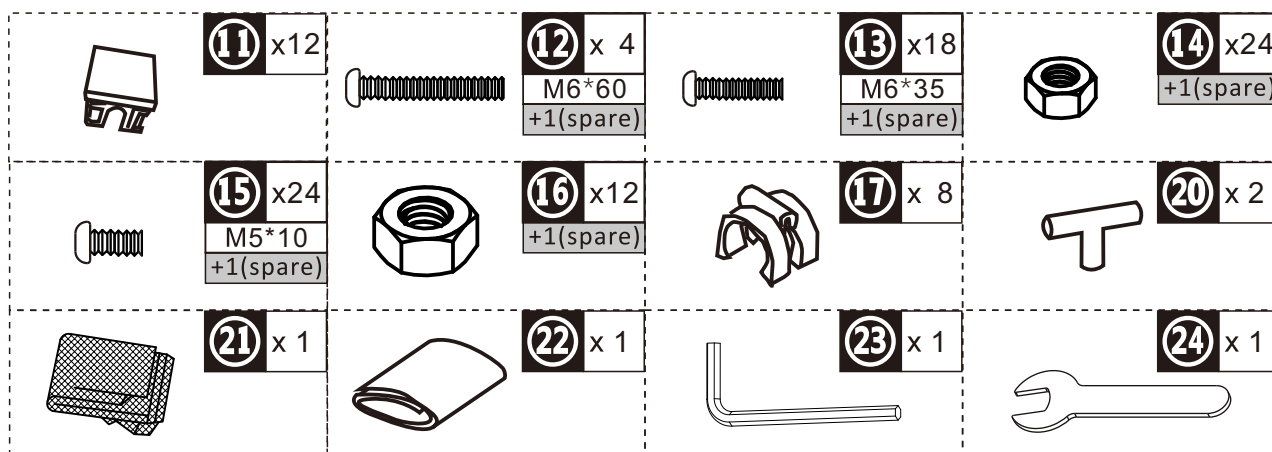
FR_ IMPORTANT: A LIRE ATTENTIVEMENT ET À CONSERVER POUR CONSULTATION ULTÉRIEURE.

ES_ IMPORTANTE, LEA Y GUARDE PARA FUTURAS REFERENCIAS.

PT_ IMPORTANTE, RETER PARA REFERÊNCIA FUTURA: LEIA ATENTAMENTE.

DE_ WICHTIG! SORGFÄLTIG LESEN UND FÜR SPÄTER NACHSCHLAGEN AUFBEWAHREN.

IT_ IMPORTANTE! CONSERVARE IL PRESENTE MANUALE PER FUTURO RIFERIMENTO E LEGGERLO ATTENTAMENTE.

PARTS

HARDWARE

NOTE

EN_Do not confuse similar screws.Do not tighten bolts fully until all parts are connected!

FR_Ne pas confondre des vis similaires.Ne serrez pas les boulons à fond tant que toutes les pièces ne sont pas connectées!

ES_No confunda tornillos similares.No apriete los tornillos completamente hasta que todas las partes están conectadas!

PT_Não confundir parafusos semelhantes. Não apertar completamente os parafusos até que todas as peças estejam encaixadas!

DE_Verwechseln Sie ähnliche Schrauben nicht.Ziehen Sie die Schrauben erst fest an, wenn alle Teile verbunden sind!

IT_Non confondere le viti simili.non serrare completamente i bulloni fino a tutte le parti non sono ancora collegate!

6 x 2

7 x 1

8 x 2

9 x 2

13 x 2

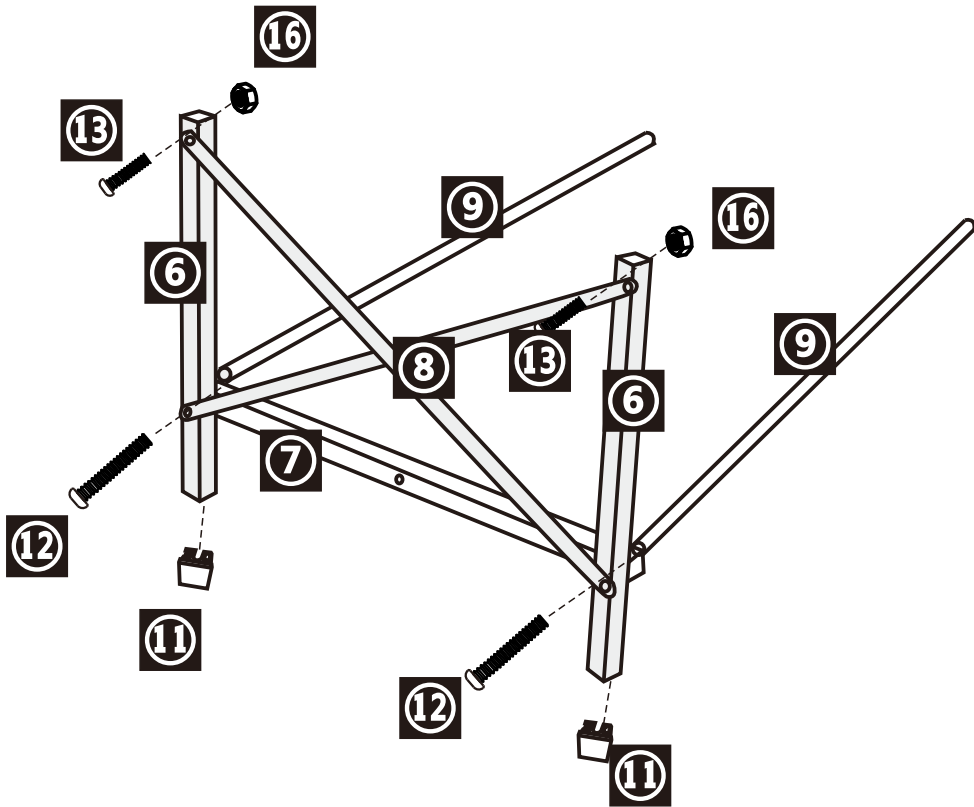
M6*35

16 x 2

12 x 2

M6*60

11 x 2



6 x 2

7 x 1

8 x 2

9 x 1

13 x 4

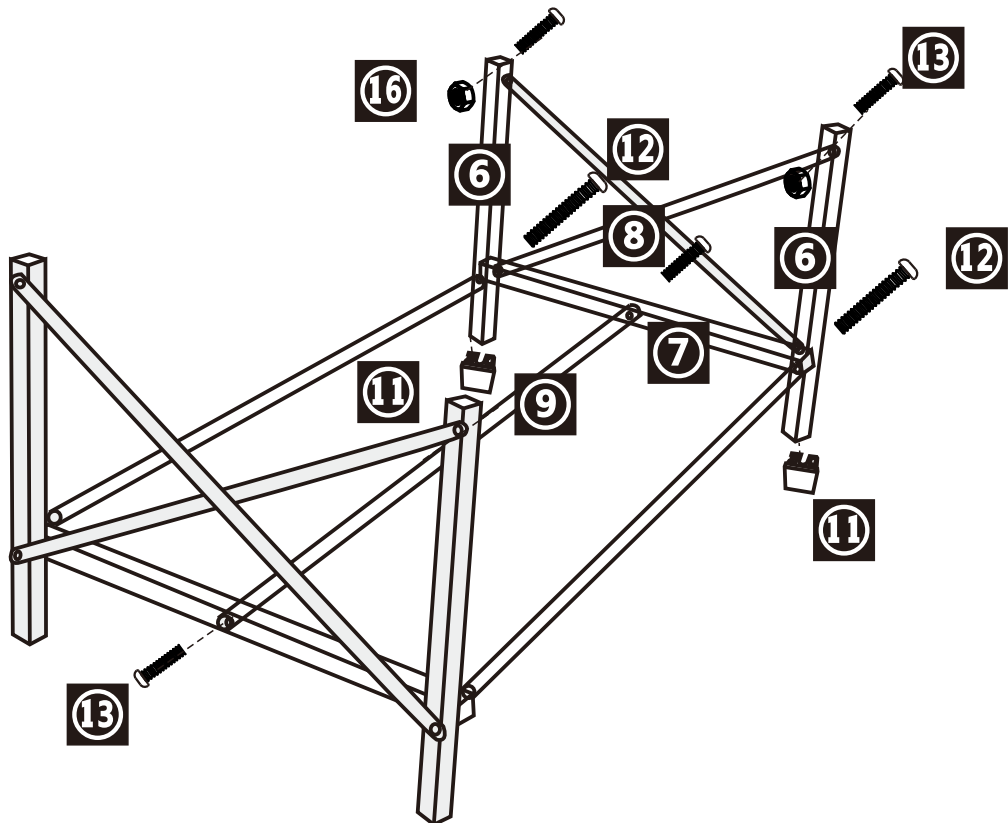
M6*35

16 x 2

12 x 2

M6*60

11 x 2

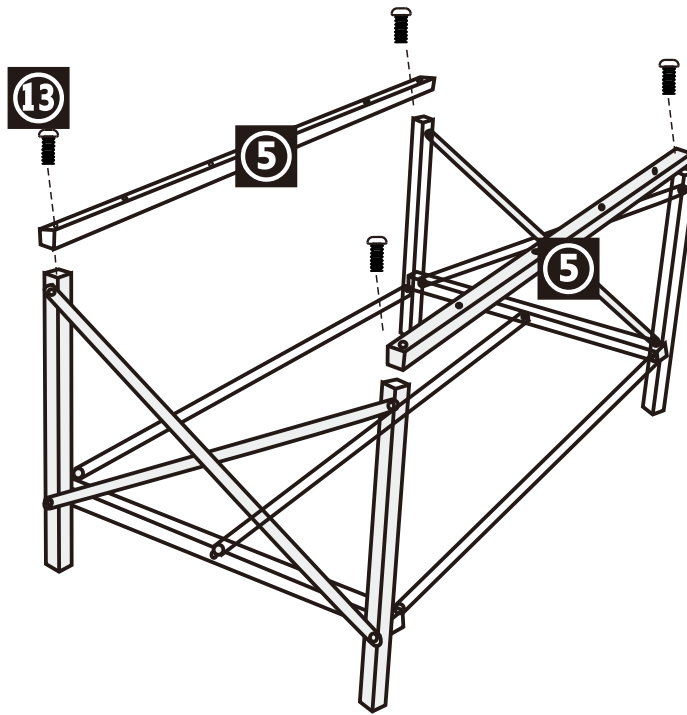


5 x 2

13 x 4

M6*35

03



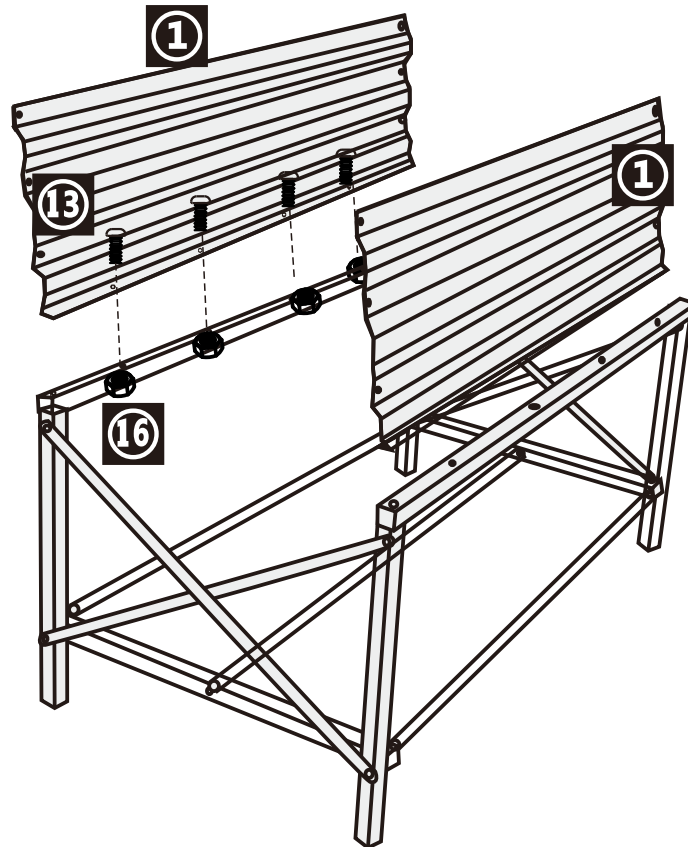
1 x 2

16 x 8

13 x 8

M6*35

04

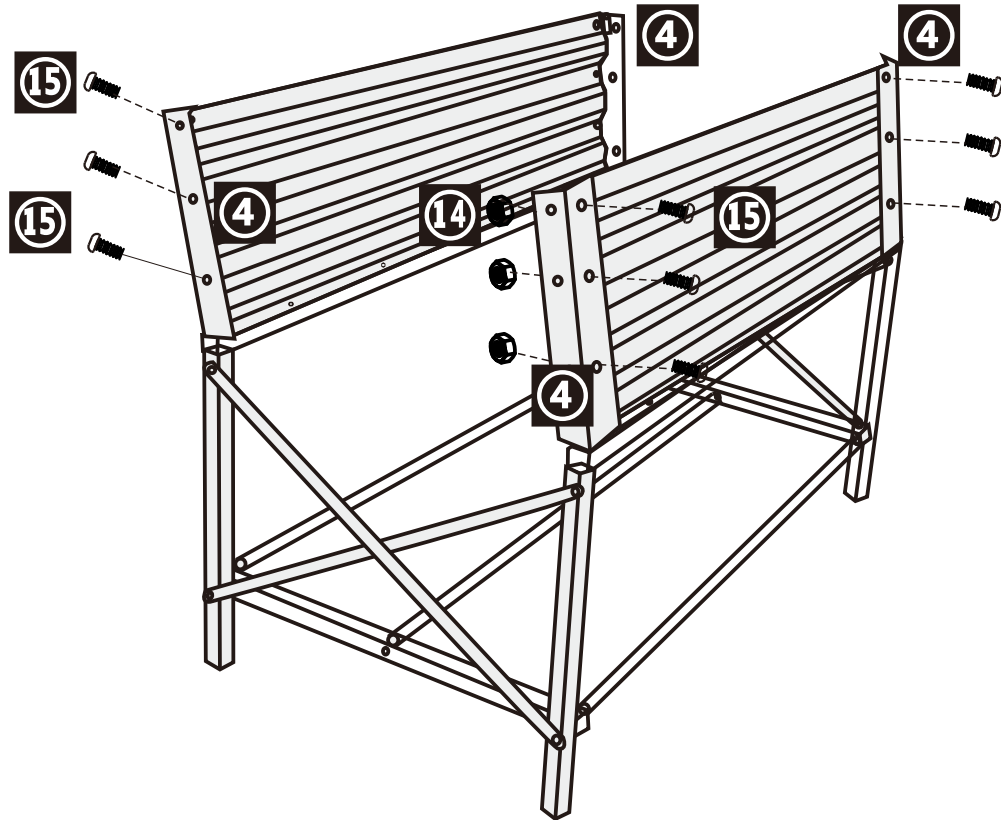


4 x 4

14 x 12

15 x 12
M5*10

05



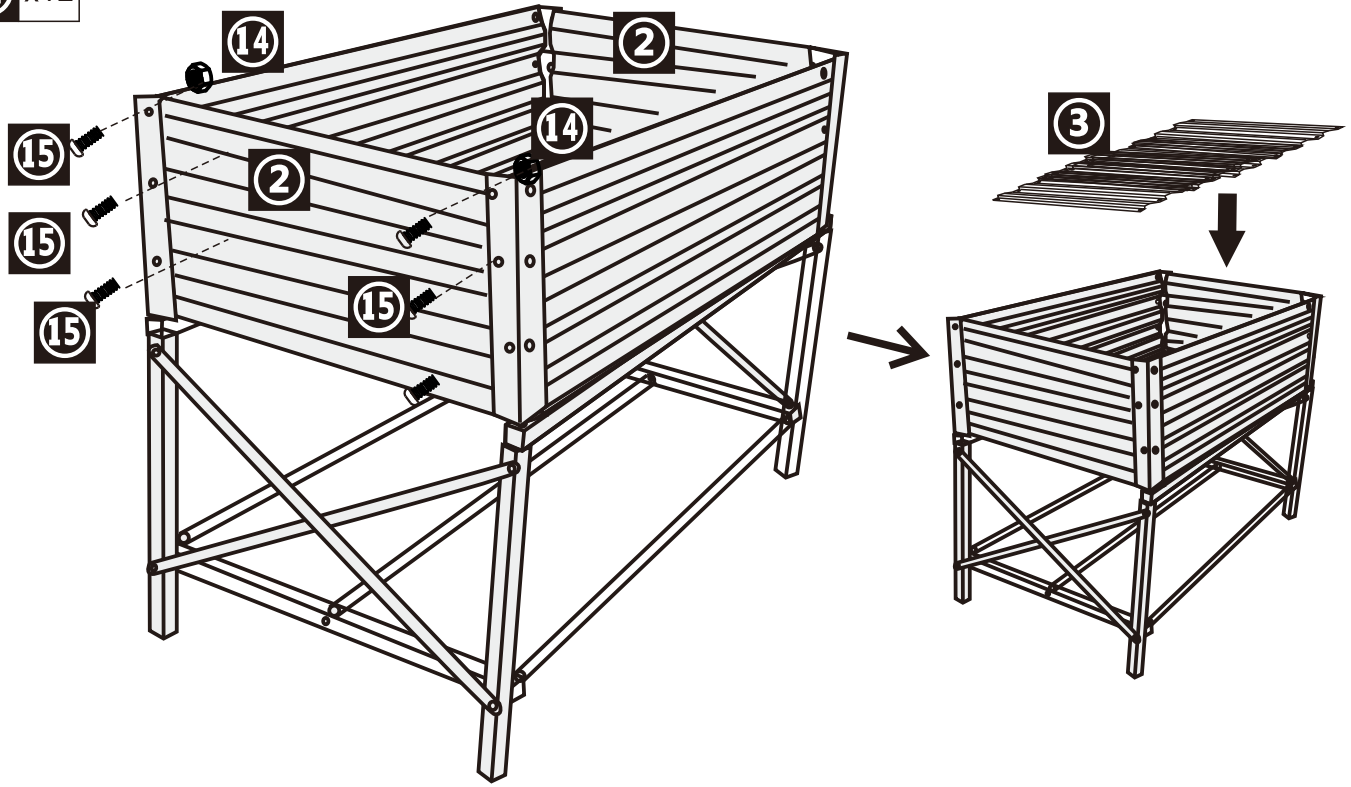
2 x 2

15 x 12
M5*10

3 x 5

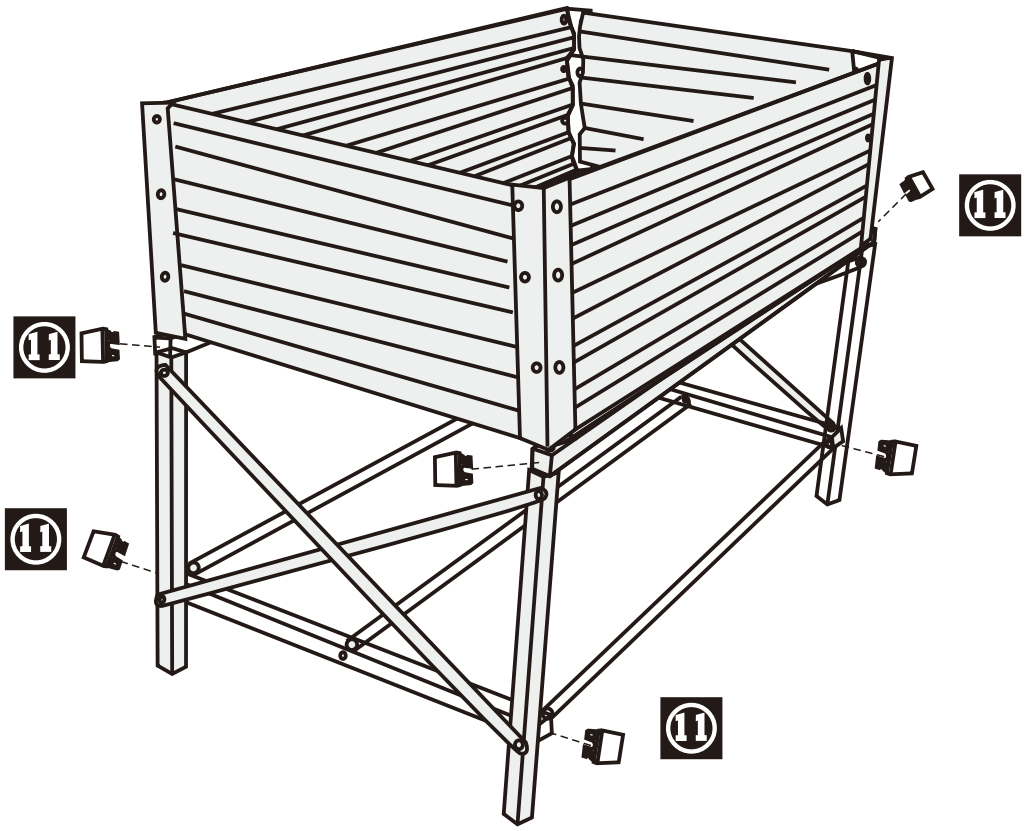
14 x 12

06



11 x 8

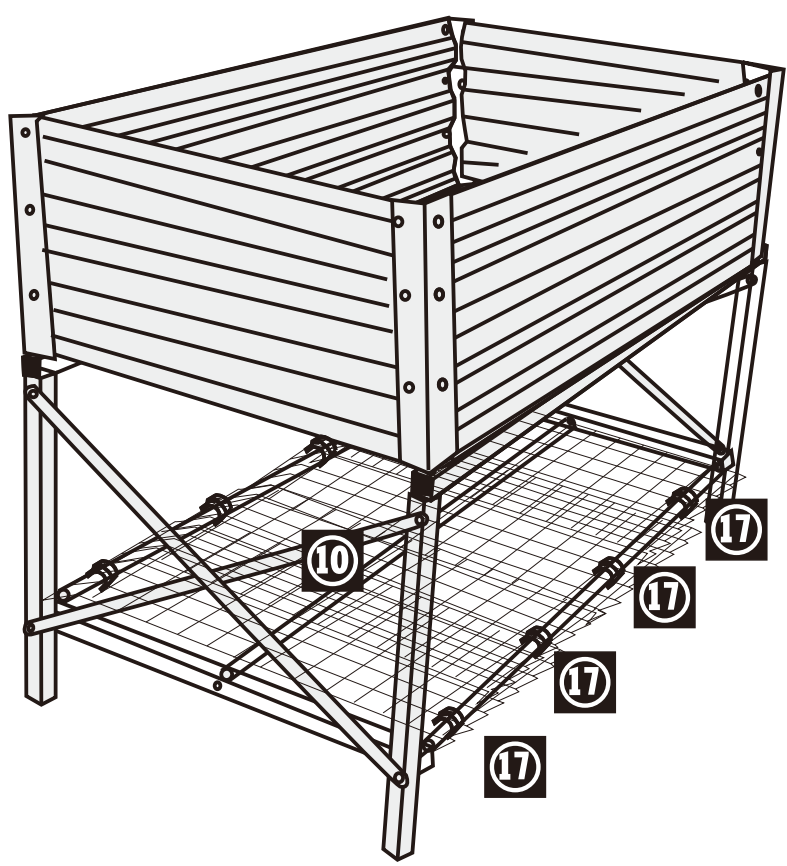
07



10 x 2

08

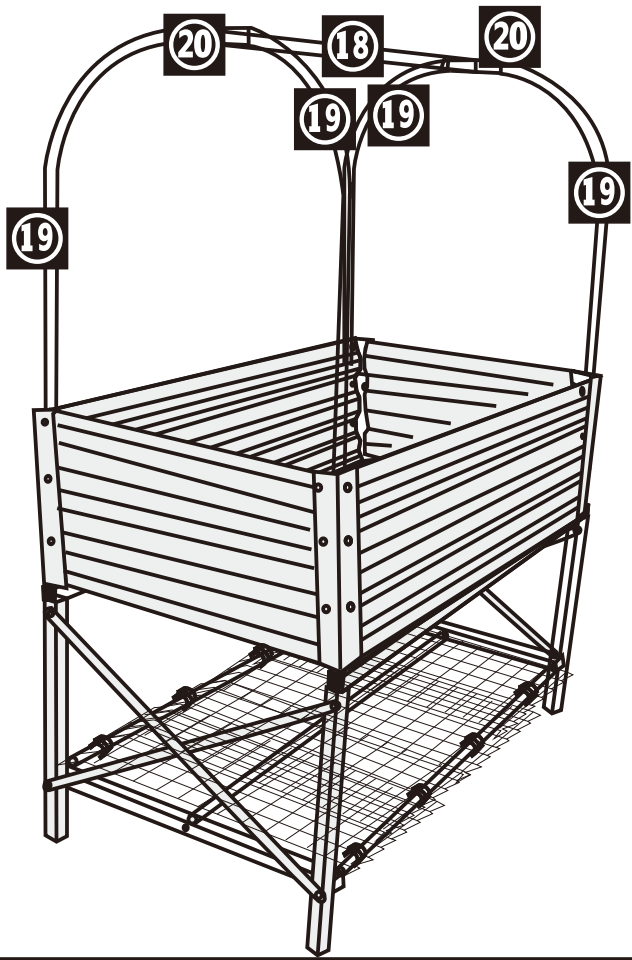
17 x 8



19 x 4

18 x 1

20 x 2



22 x 1

Done

