
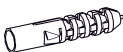



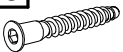

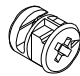
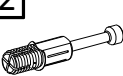



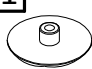
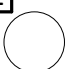
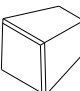

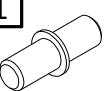

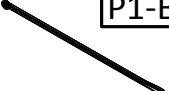

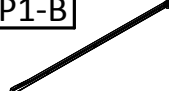


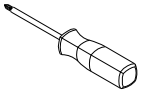


## INSTRUKCJA MONTAŻU ASSEMBLY INSTRUCTIONS

Akcesoria / Fittings						
<b>Q1</b>  1 szt. / pcs	<b>Q2</b>  1 szt. / pcs	<b>W3</b>  Ø3,5 × 16 20 szt. / pcs	<b>W4</b>  Ø4 × 16 2 szt. / pcs	<b>W5</b>  Ø4 × 35 2 szt. / pcs	<b>W6</b>  Ø6.3 × 50 20 szt. / pcs	<b>G1</b>  30 szt. / pcs
<b>M1</b>  8 szt. / pcs	<b>M2</b>  8 szt. / pcs	<b>K1</b>  Ø8 × 35 8 szt. / pcs	<b>S1</b>  4 szt. / pcs	<b>TZ1</b>  1 szt. / pcs	<b>ZM1</b>  8 szt. / pcs	<b>ZW1</b>  20 szt. / pcs
<b>U1</b>  2 szt. / pcs	<b>U2</b>  Ø4 × 30 2 szt. / pcs	<b>B1</b>  4 szt. / pcs	<b>P1-A</b>  2 szt. / pcs	<b>P1-B</b>  2 szt. / pcs	<b>P2-A</b>  2 szt. / pcs	<b>P1-B</b>  2 szt. / pcs
<b>W1</b>  Ø3 × 16 8 szt. / pcs						

Narzędzia / Tools		
		

**DO MONTAŻU POTRZEBNE SĄ DWIE OSOBY!  
INSTALLATION REQUIRES TWO PEOPLE!**

**BARDZO WAŻNE!**  
**NALEŻY UWAŻNIE PRZECZYTAĆ**  
**ZACHOWAĆ DO PÓŹNIEJSZEGO STOSOWANIA**

## **INSTRUKCJA OBSŁUGI**

1.

By zapobiec zadławieniu lub uduszeniu opakowanie z akcesoriami należy trzymać w miejscu niedostępnym dla niemowląt i dzieci.

2.

Wszystkie połączenia w meblu muszą być dobrze dokręcone, żaden z elementów łączących nie może być luźny.

3.

Nie należy używać regału jeśli jakkolwiek element jest uszkodzony lub brakuje elementu.

4.

Należy używać tylko elementów dopuszczonych przez producenta.

5.

Nie należy w pobliżu regału umieszczać otwartych źródeł ognia oraz innych silnych źródeł ciepła, jak promienniki gazowe lub elektryczne itp., gdyż grozi to pożarem.

6.

Regał należy przytwierdzić do ściany za pomocą dołączonej taśmy zabezpieczającej!

---

**VERY IMPORTANT!**  
**PLEASE READ CAREFULLY**  
**SAVE FOR FUTURE USE**

## **USER'S MANUAL**

1.

To avoid the danger of choking or strangulation keep the package with fittings away from babies and children.

2.

All connections must be tightened properly and no coupled element can not be loose.

3.

Do not use the bookstand when, if any of the elements is damaged or if there is any element missing.

4.

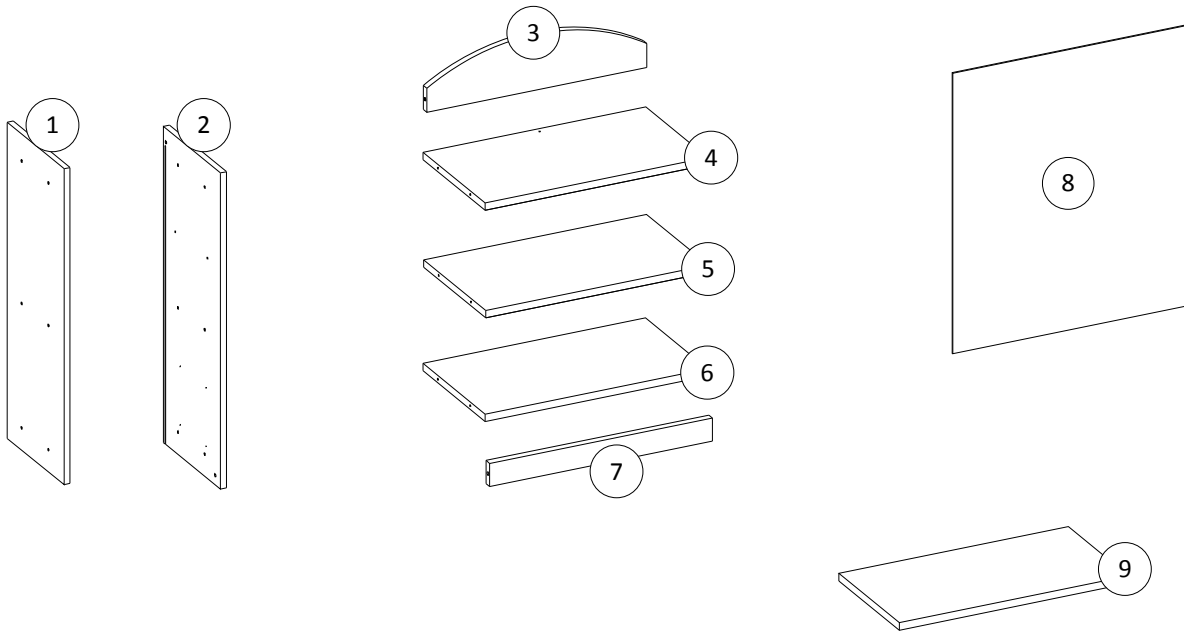
Use only the elements given by manufacturer.

5.

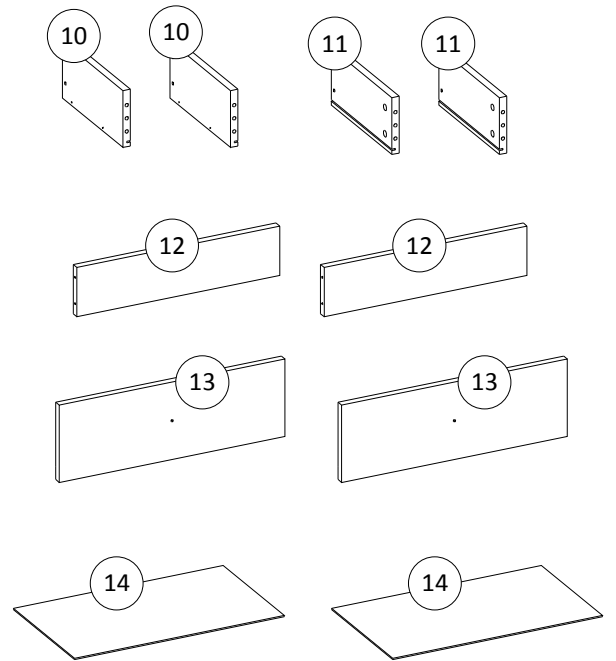
Do not place the bookstand near naked flames or other heat sources such as electric or gas radiators etc., this may cause a fire.

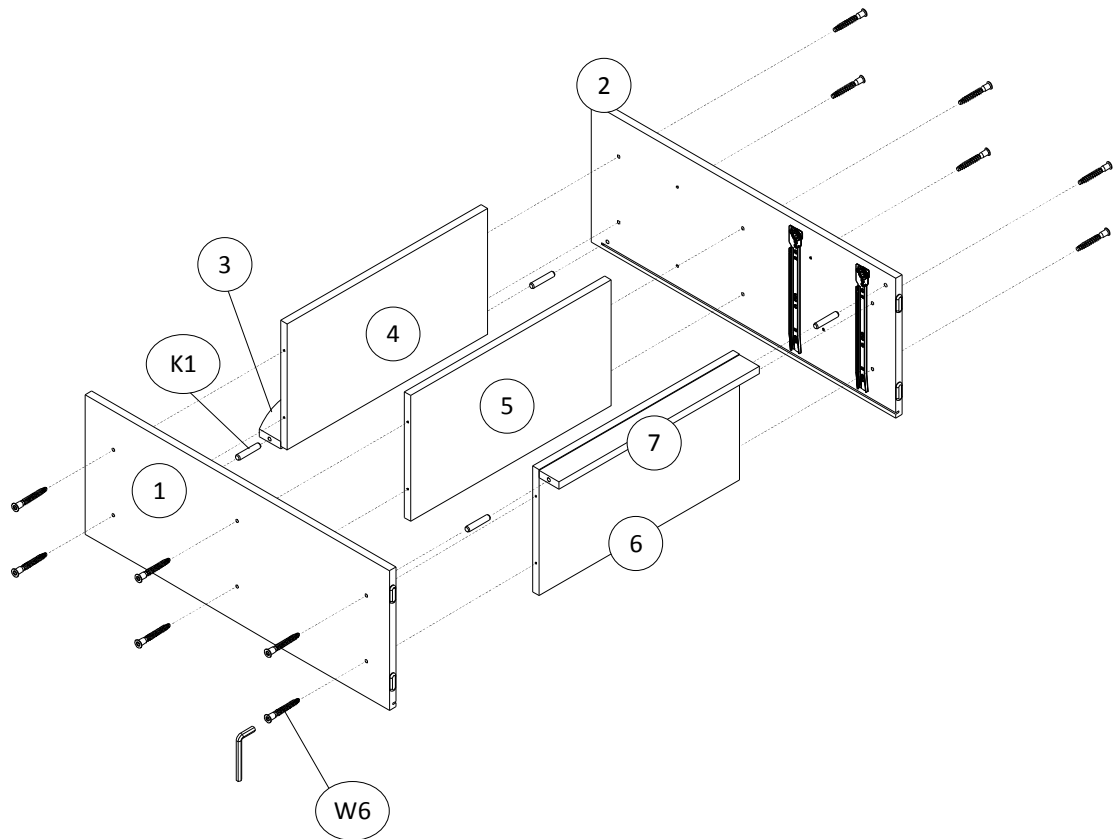
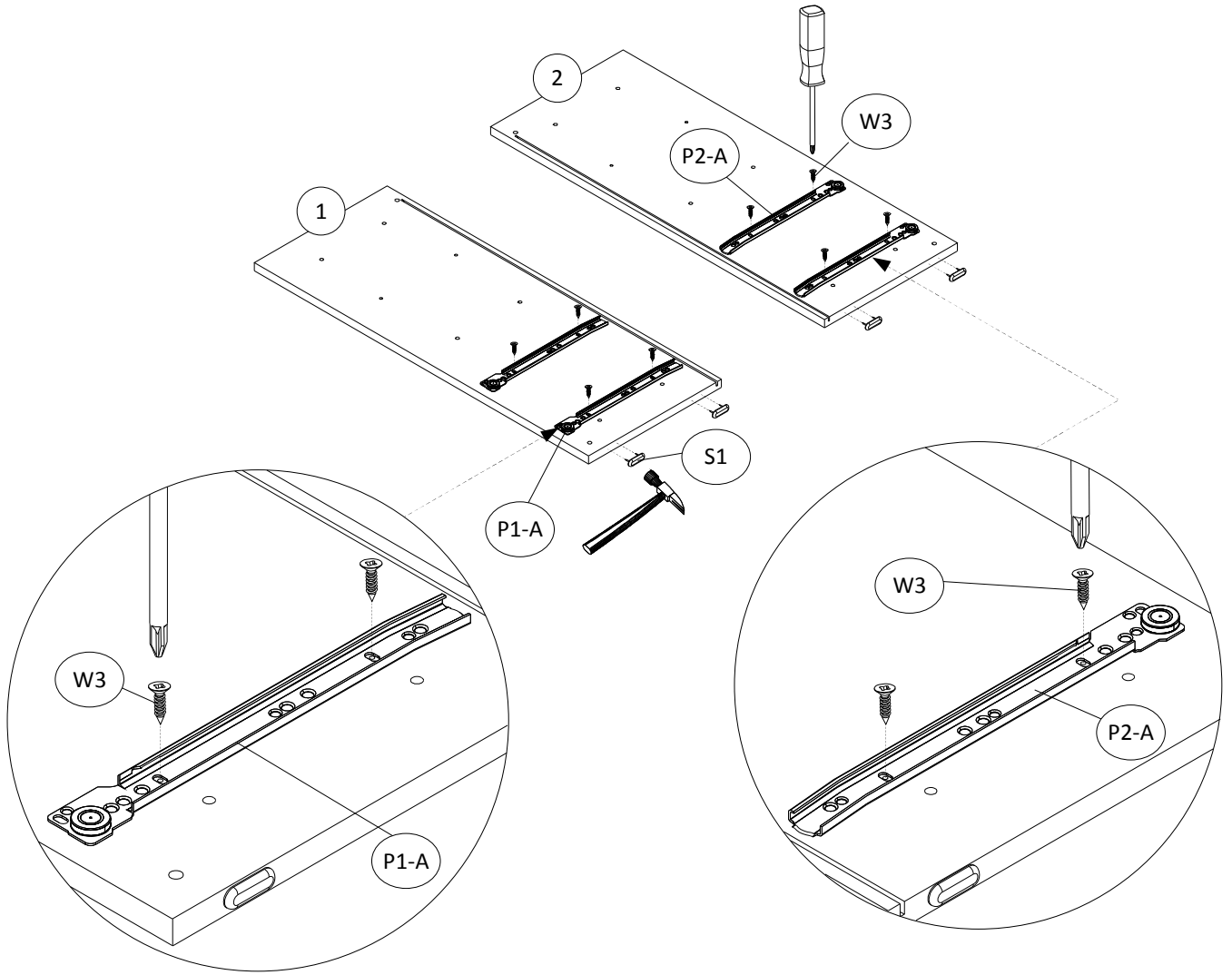
6.

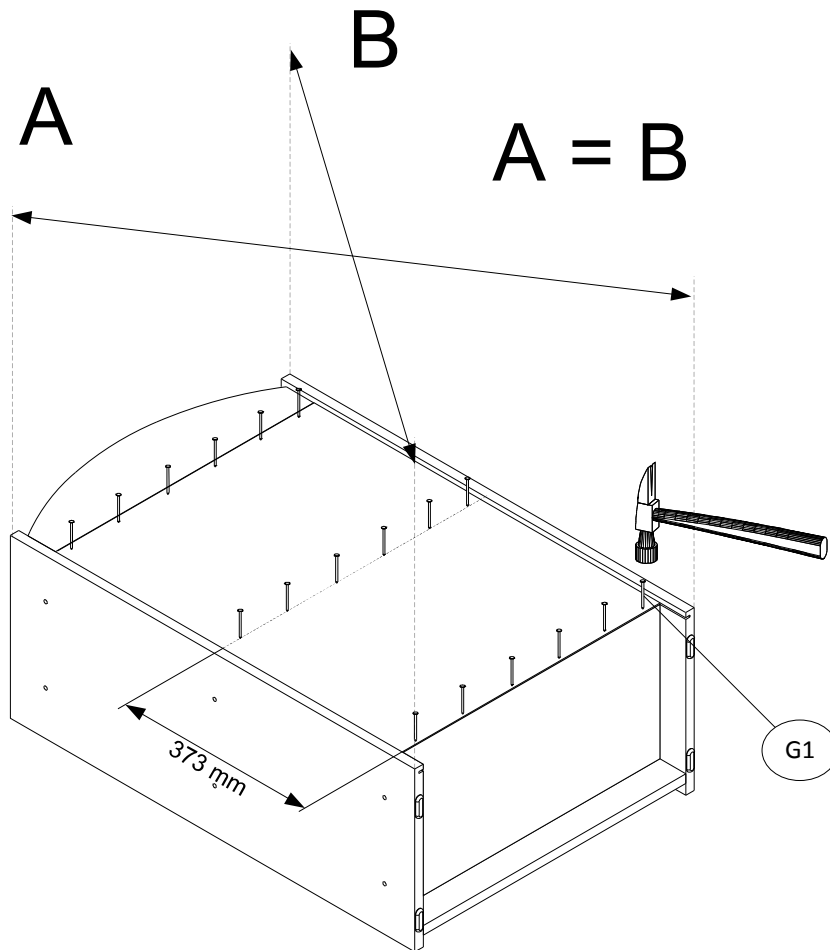
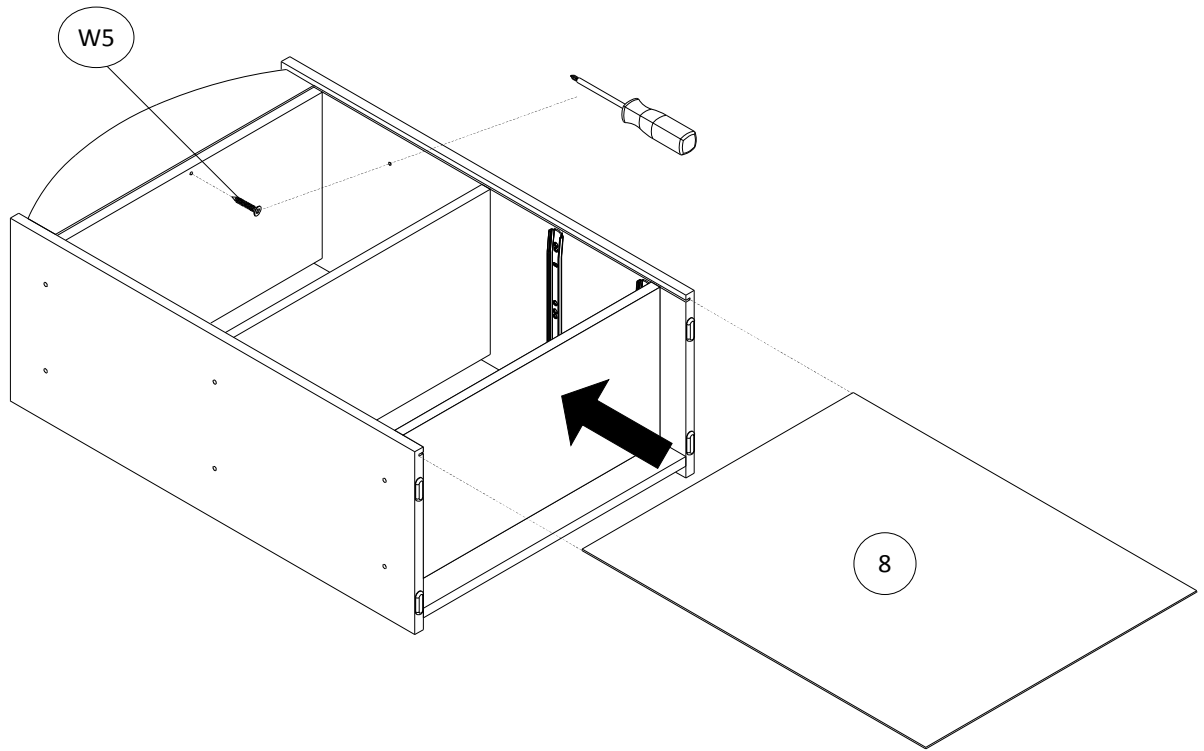
The bookstand must be fixed to the wall using the supplied roll-over protection tape!

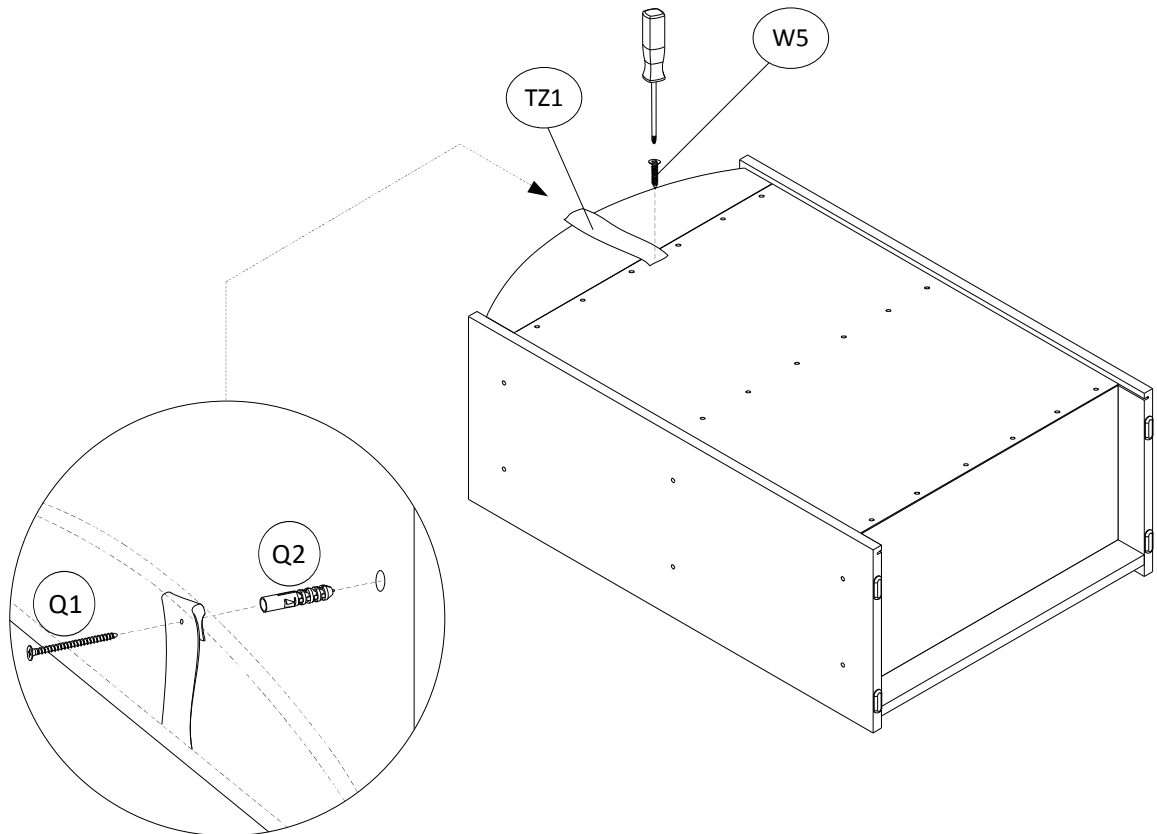
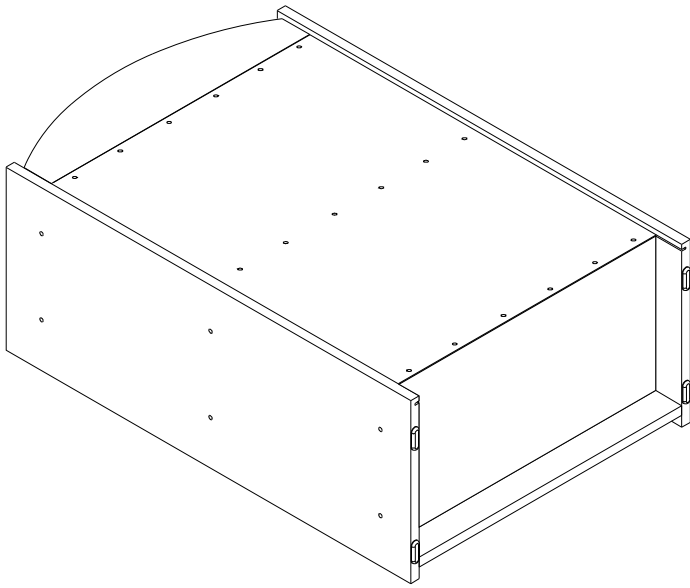


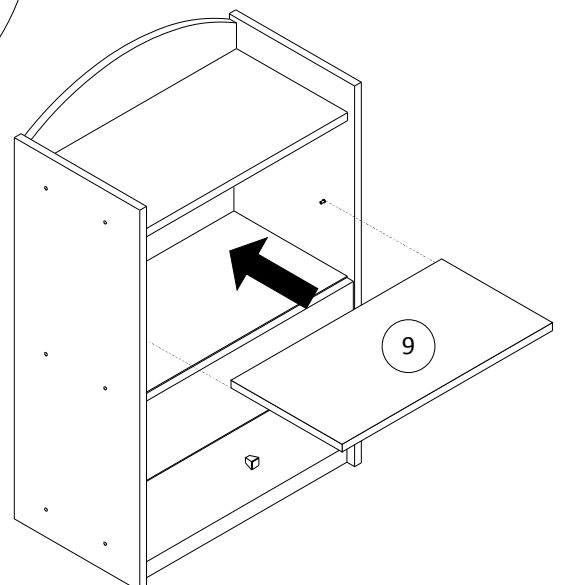
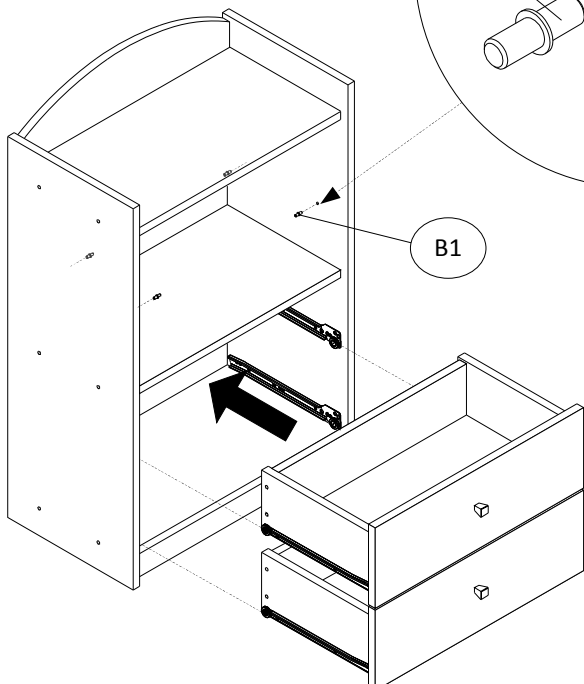
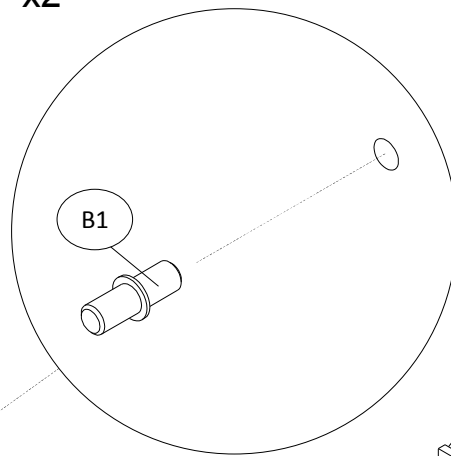
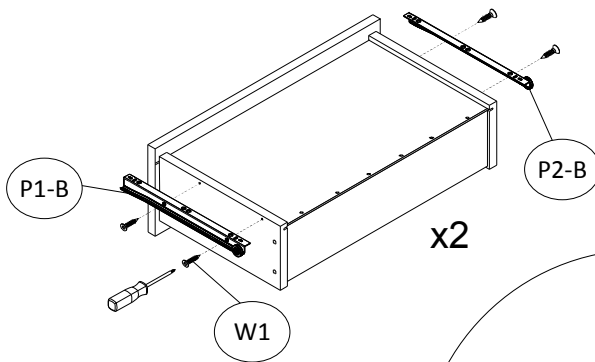
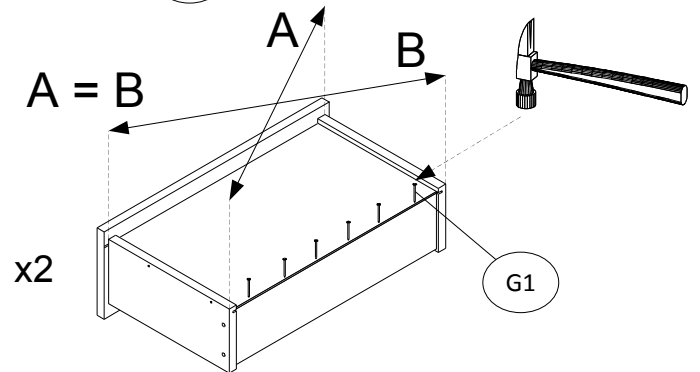
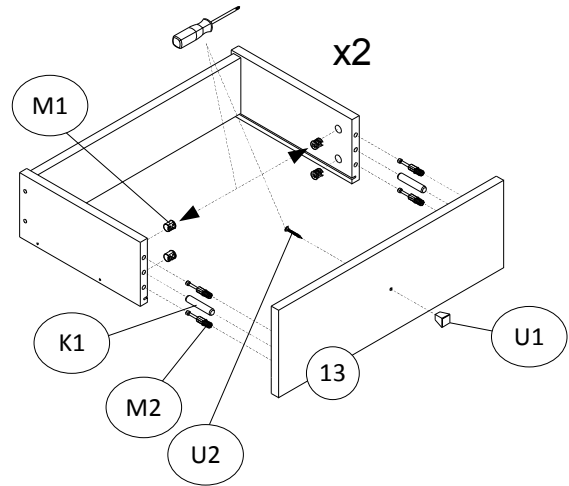
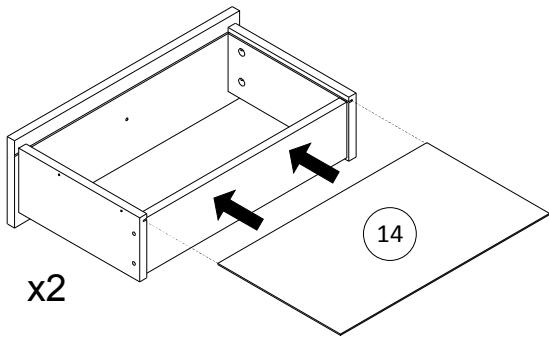
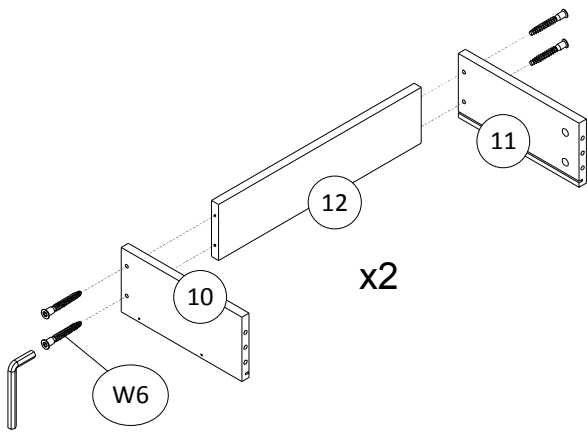
Paczka 1 z 1 / Package 1 of 1		
Numer elementu / Item no.	Wymiary (mm) / Dimensions (mm)	Ilość / Quantity
1	890 x 340 x 18	1
2	890 x 340 x 18	1
3	564 x 140 x 18	1
4	564 x 307 x 18	1
5	564 x 307 x 18	1
6	564 x 307 x 18	1
7	564 x 56 x 18	1
8	582 x 764 x 3	1
9	564 x 297 x 18	1
10	300 x 138 x 18	2
11	300 x 138 x 18	2
12	503 x 120 x 18	2
13	560 x 188 x 18	2
14	521 x 304 x 3	2











Na widocznych śrubach (W6) należy umieścić dostarczone zaślepki samoprzylepne (ZW1).

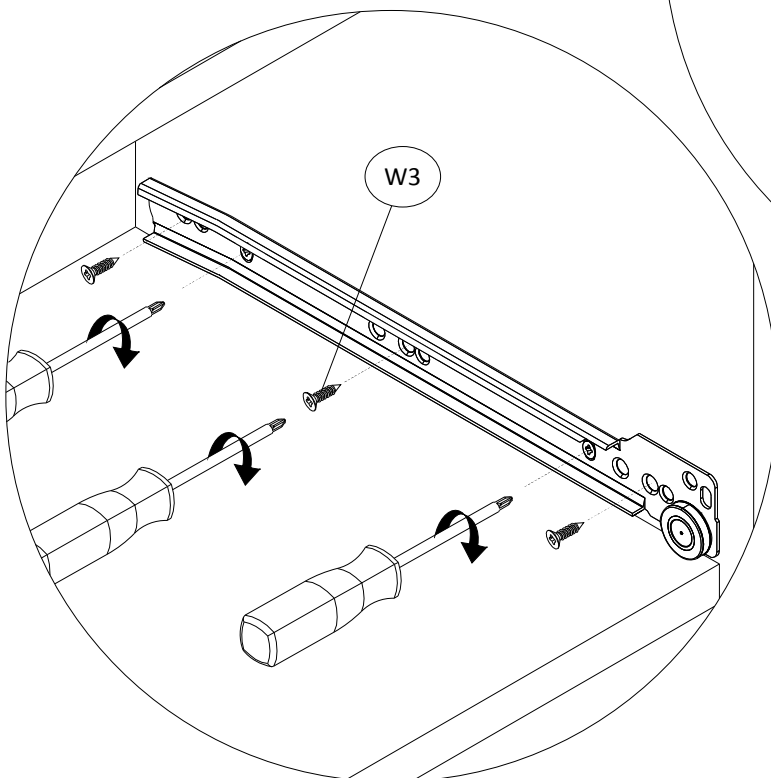
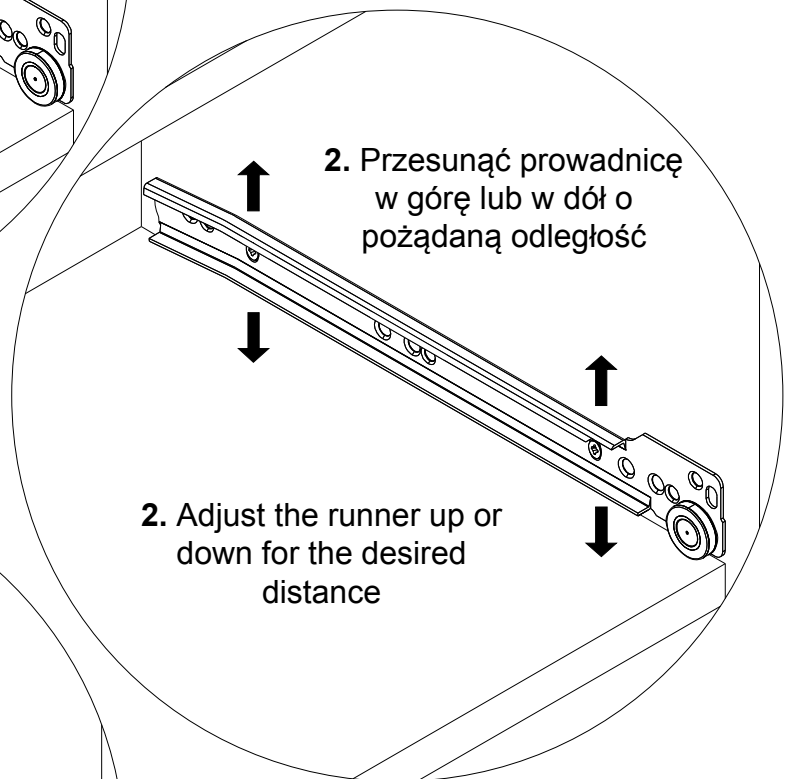
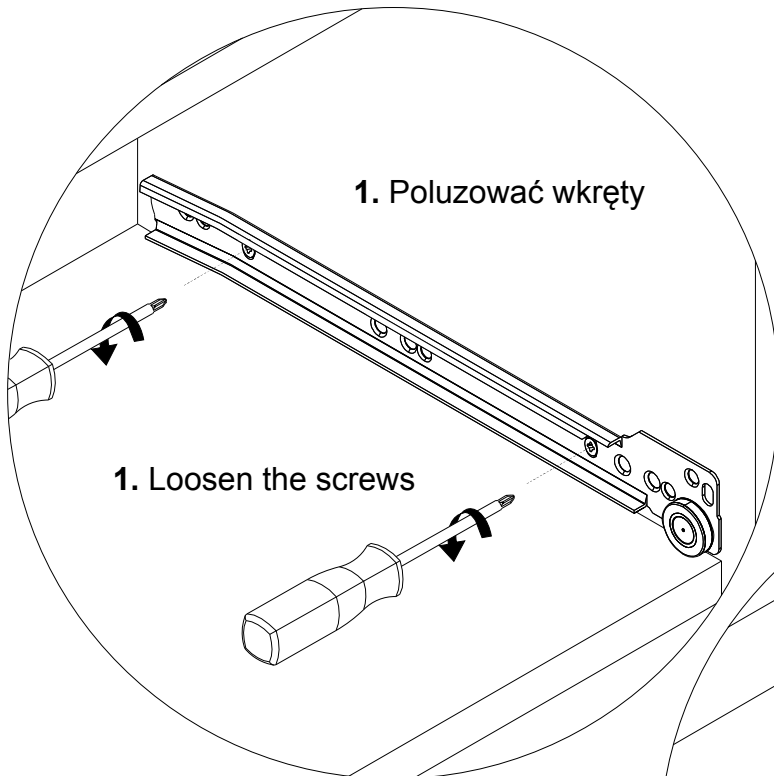
Na mimośrodkach (M1) należy umieścić dostarczone plastikowe zaślepki (ZM1).

On the visible screws (W6) should be placed supplied adhesive caps (ZW1).

On the eccentrics (M1) should be placed supplied plastic caps (ZM1).

## REGULACJA PROWADNIC SZUFLAD

## DRAWER RUNNERS ADJUSTMENT



3. Tighten the screws loosened earlier.
4. Slide the drawer and check their positions.
5. If the drawers are mounted properly tighten another 3 screws to stabilize each drawer runner.

3. Dokręcić poluzowane wcześniej wkręty.

4. Wsunąć szuflady i sprawdzić ich położenie.

5. Jeśli szuflady leżą prawidłowo wkręcić dla stabilizacji kolejne 3 wkręty.

**W razie konieczności czynności powtórzyć.**

**If necessary, repeat the steps.**