

ASSEMBLY INSTRUCTION

SKU CODE: (N709P421255-N709P421256)

Warning: You must read this before continuing

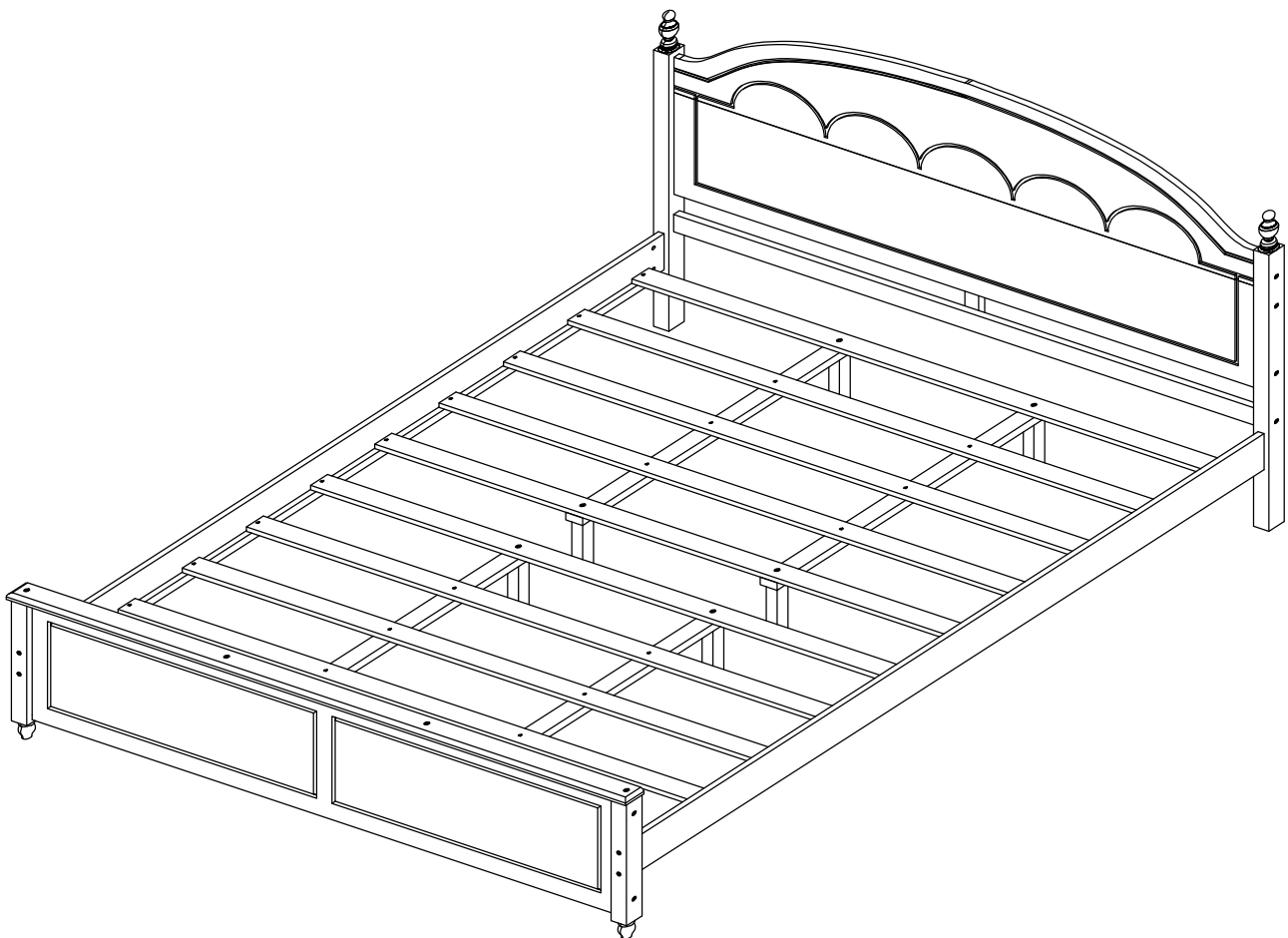
INSTRUCTIONS DE MONTAGE

SKU NUMBER: (N709P421255-N709P421256)

Attention: Vous devez lire ceci avant de continuer

This set is included 2 boxes if don't receive full 2 boxes please contact our customer service team

Ce set est livré en 2 boîtes. Si vous ne recevez pas un jeu complet de 2 boîtes, veuillez contacter notre service clientèle.



SAFETY WARNINGS AND GENERAL NOTES:

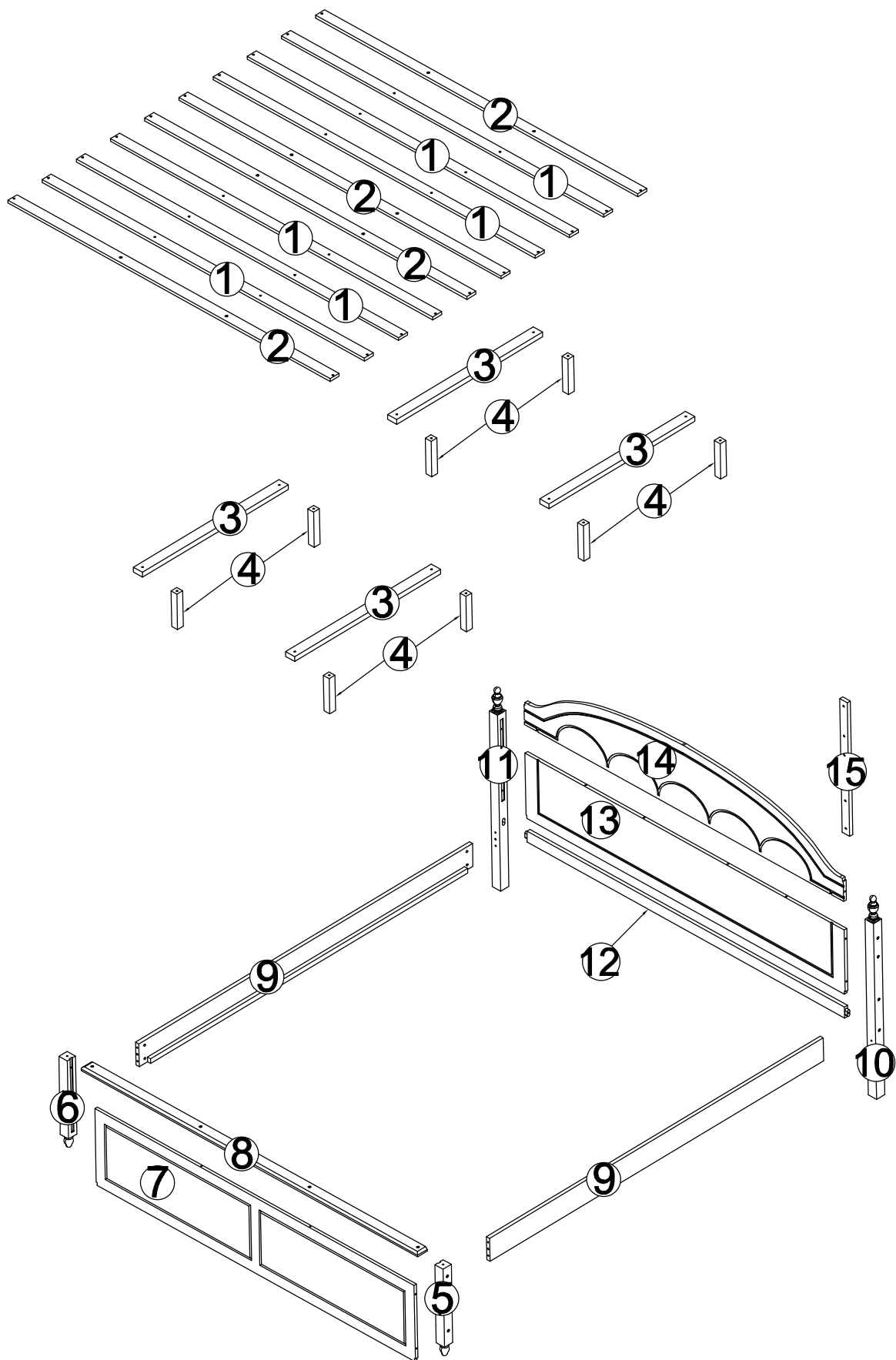
1. Do not use substitute parts. Contact the manufacturer or dealer for replacement parts.
2. Keep these instructions for future reference.
3. We recommend assembling your bed on the shipping carton to protect your floor.
4. Be certain all staples are out of the box before beginning assembly on the shipping carton.

AVERTISSEMENTS DE SÉCURITÉ ET REMARQUES GÉNÉRALES :

1. N'utilisez pas de pièces de rechange. Contactez le fabricant ou le revendeur pour les pièces de rechange.
2. Conservez ces instructions pour référence future.
3. Nous vous recommandons d'assembler votre lit sur le carton d'expédition pour protéger votre sol.
4. Assurez-vous que toutes les agrafes sont sorties de la boîte avant de commencer l'assemblage sur le carton d'expédition.

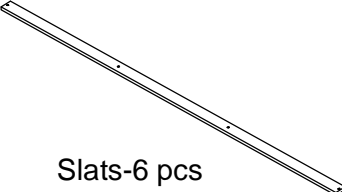
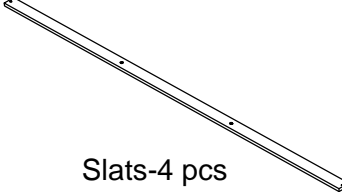
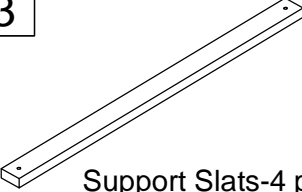



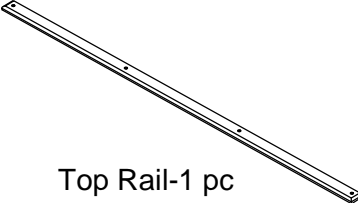
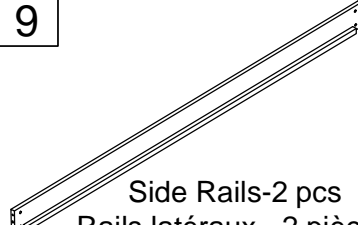



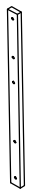
ASSEMBLY INSTRUCTION

INSTRUCTIONS DE MONTAGE



Part List (Box 1- N709P421255)

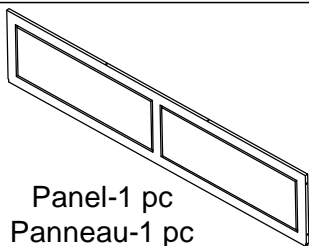
Liste des pièces (boîte 1 - N709P421255)

<p>1</p>  <p>Slats-6 pcs Lattes-6 pièces</p>	<p>2</p>  <p>Slats-4 pcs Lattes-4 pièces</p>	<p>3</p>  <p>Support Slats-4 pcs Lattes de support - 4 pièces</p>
<p>4</p>  <p>Middle Legs-8 pcs Pieds moyens - 8 pièces</p>	<p>5</p>  <p>Leg-1 pc Jambe-1 pièce</p>	<p>6</p>  <p>Leg-1 pc Jambe-1 pièce</p>
<p>8</p>  <p>Top Rail-1 pc Rail supérieur - 1 pièce</p>	<p>9</p>  <p>Side Rails-2 pcs Rails latéraux - 2 pièces</p>	<p>10</p>  <p>Leg-1 pc Jambe-1 pièce</p>
<p>11</p>  <p>Leg-1 pc Jambe-1 pièce</p>	<p>12</p>  <p>Wood Bar-1 pc Barre de bois - 1 pièce</p>	<p>15</p>  <p>Wood Bar-1 pc Barre de bois - 1 pièce</p>

Part List (Box 2- N709P421256)

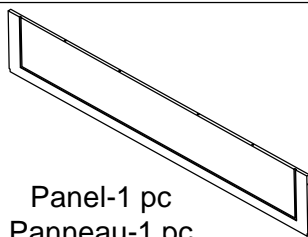
Liste des pièces (boîte 2 - N709P421256)

7



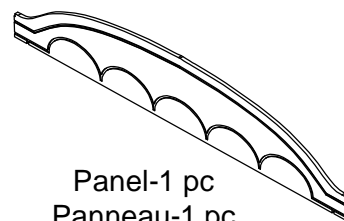
Panel-1 pc
Panneau-1 pc

13



Panel-1 pc
Panneau-1 pc

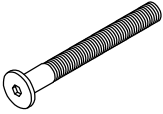

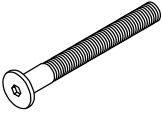
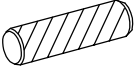
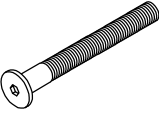

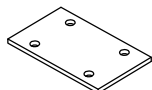
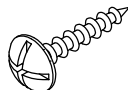
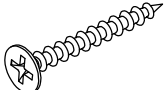
14

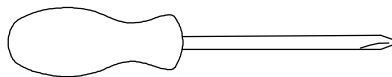


Panel-1 pc
Panneau-1 pc

Hardware List (Box 1 - N709P421255)


Liste du matériel (boîte 1 - N709P421255)

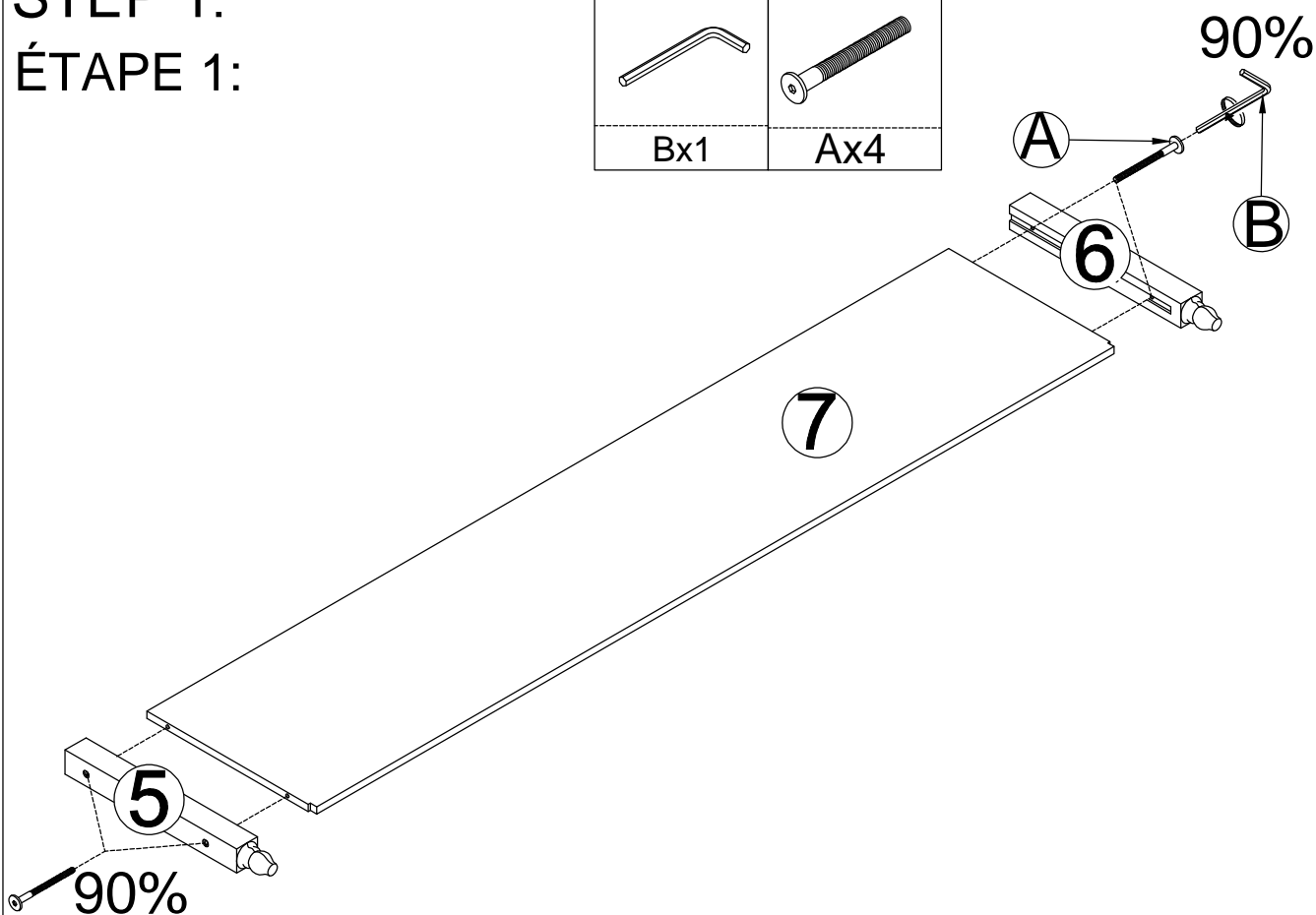
A  Bolt M6 x 60 mm-12 pcs Boulon M6 x 60 mm-12 pièces	B  Allen Key-1 pc Clé Allen-1 pièce	C  Bolt M6 x 30 mm-9 pcs Boulon M6 x 30 mm-9 pièces
D  Wood dowel Ø10 x 40 mm-8 pcs Cheville en bois Ø10 x 40 mm-8 pièces	E  Bolt M6 x 90 mm-16 pcs Boulon M6 x 90 mm-16 pièces	F  M6 x 13 mm -16 pcs M6 x 13 mm -16 pièces
G  Steel Brackets-2 pcs Steel Brackets-2 pcs	H  Screws M4 x 15 mm-8 pcs Vis M4 x 15 mm-8 pièces	K  Screws M4 x 30 mm-32 pcs Vis M4 x 30 mm-32 pièces




Assembly Tools Required (Not Included)
Outils d'assemblage requis (non inclus)

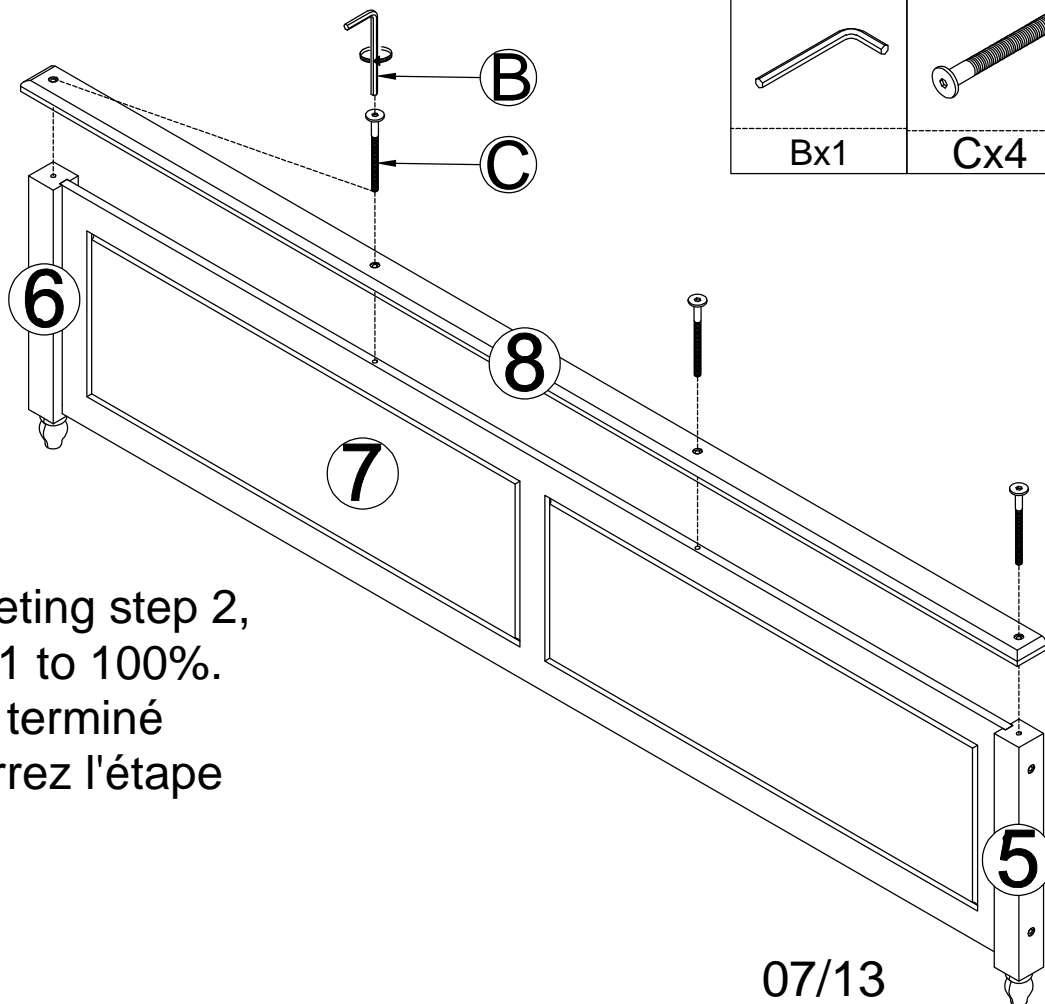
STEP 1:
ÉTAPE 1:

	M6x60mm
Bx1	Ax4



STEP 2:
ÉTAPE 2:

	M6x30mm
Bx1	Cx4



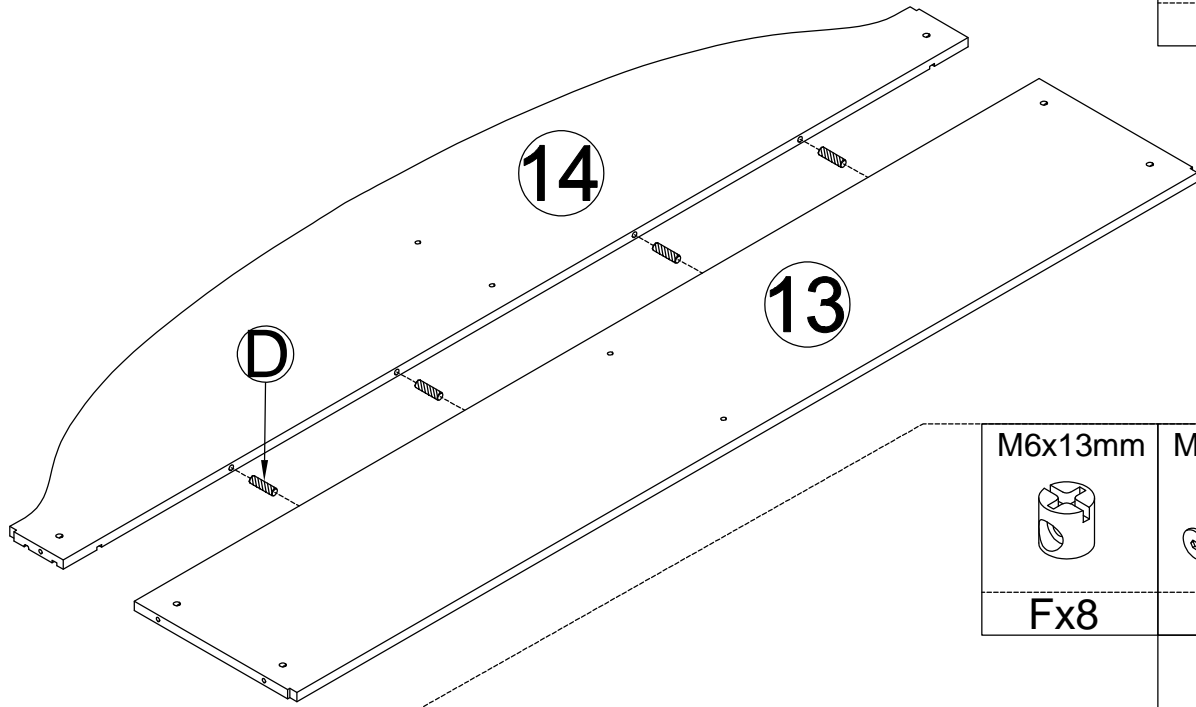
-After completing step 2,
tighten step 1 to 100%.
-Après avoir terminé
l'étape 2, serrez l'étape
1 à 100 %.

STEP 3:
ÉTAPE 3:

Ø10x40mm



Dx4

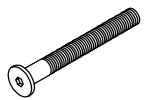


M6x13mm



Fx8

M6x90mm

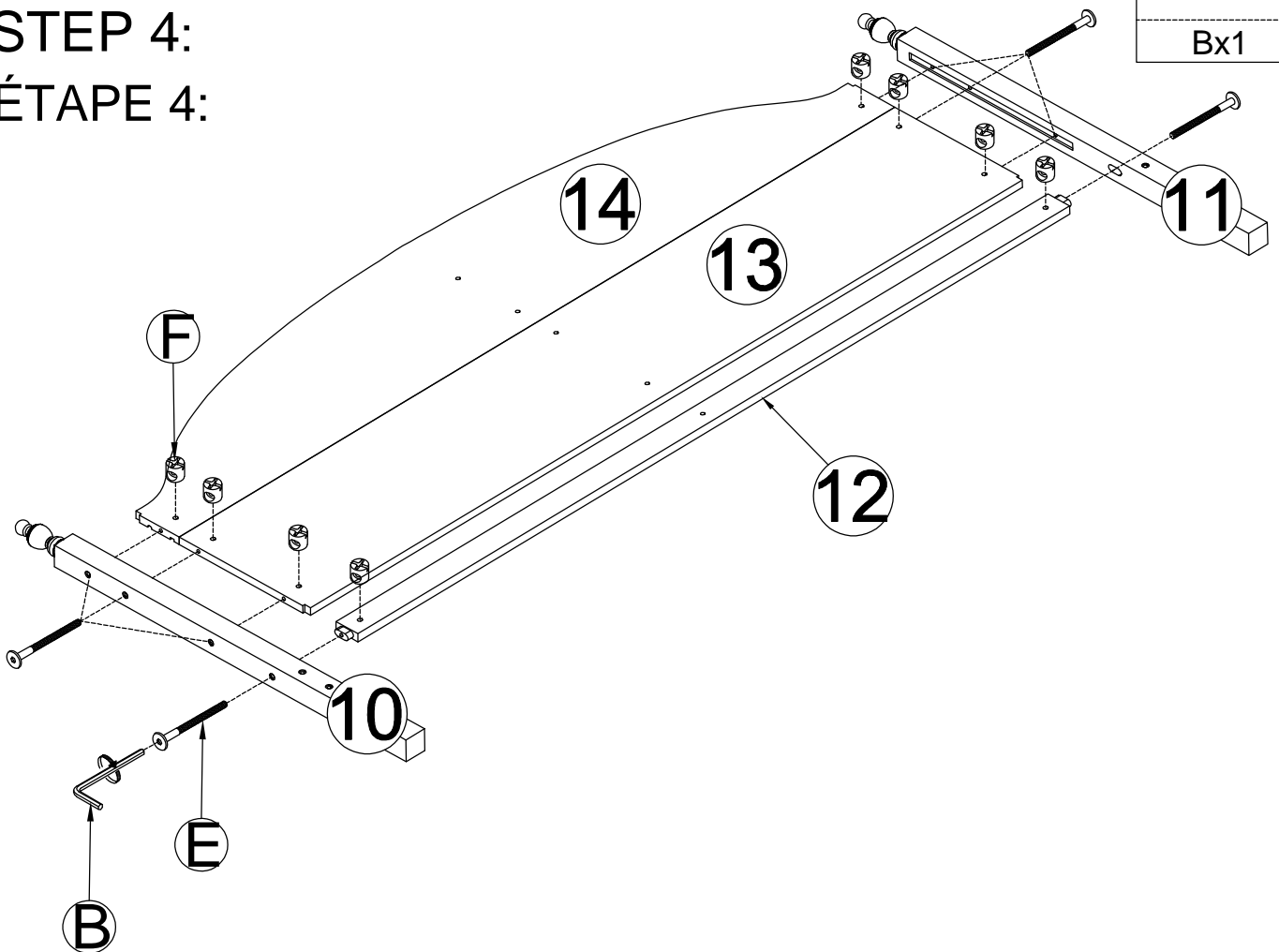


Ex8




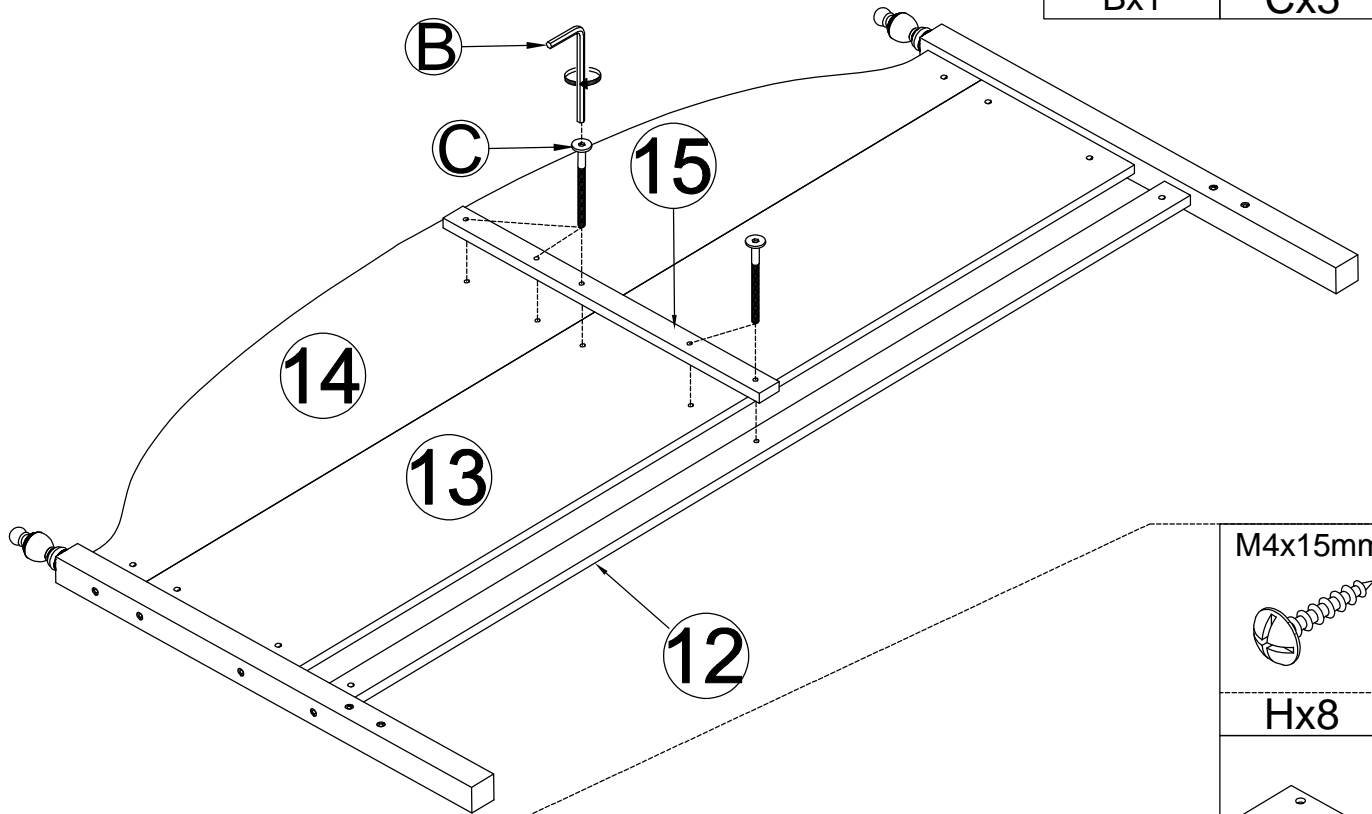
Bx1

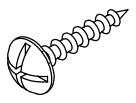
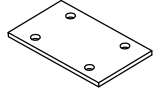
STEP 4:
ÉTAPE 4:



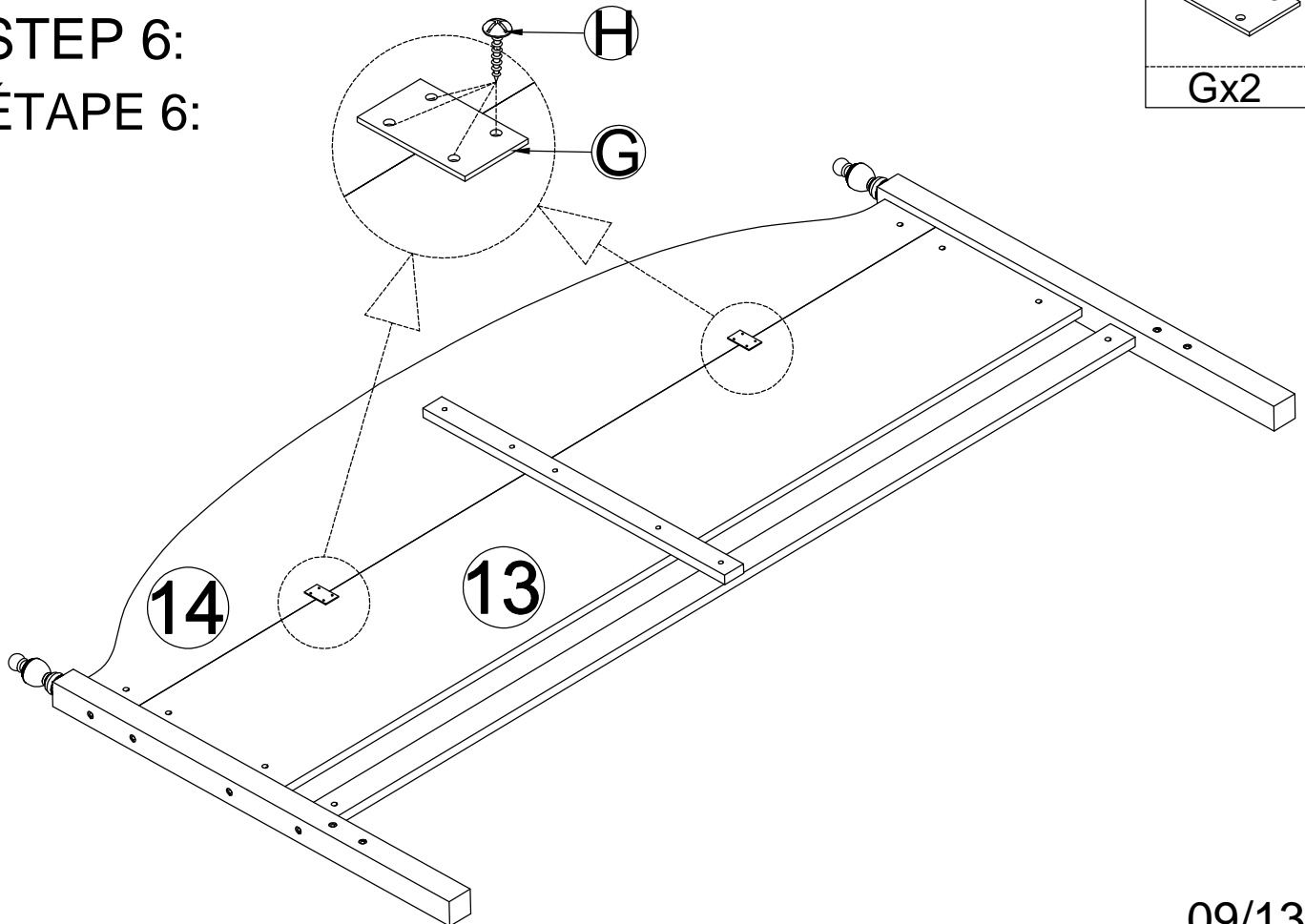
STEP 5:
ÉTAPE 5:

	M6x30mm
Bx1	Cx5



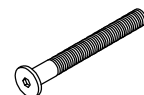
	M4x15mm
Hx8	
	
Gx2	

STEP 6:
ÉTAPE 6:



STEP 7:
ÉTAPE 7:

M6x13mm M6x90mm



Fx8

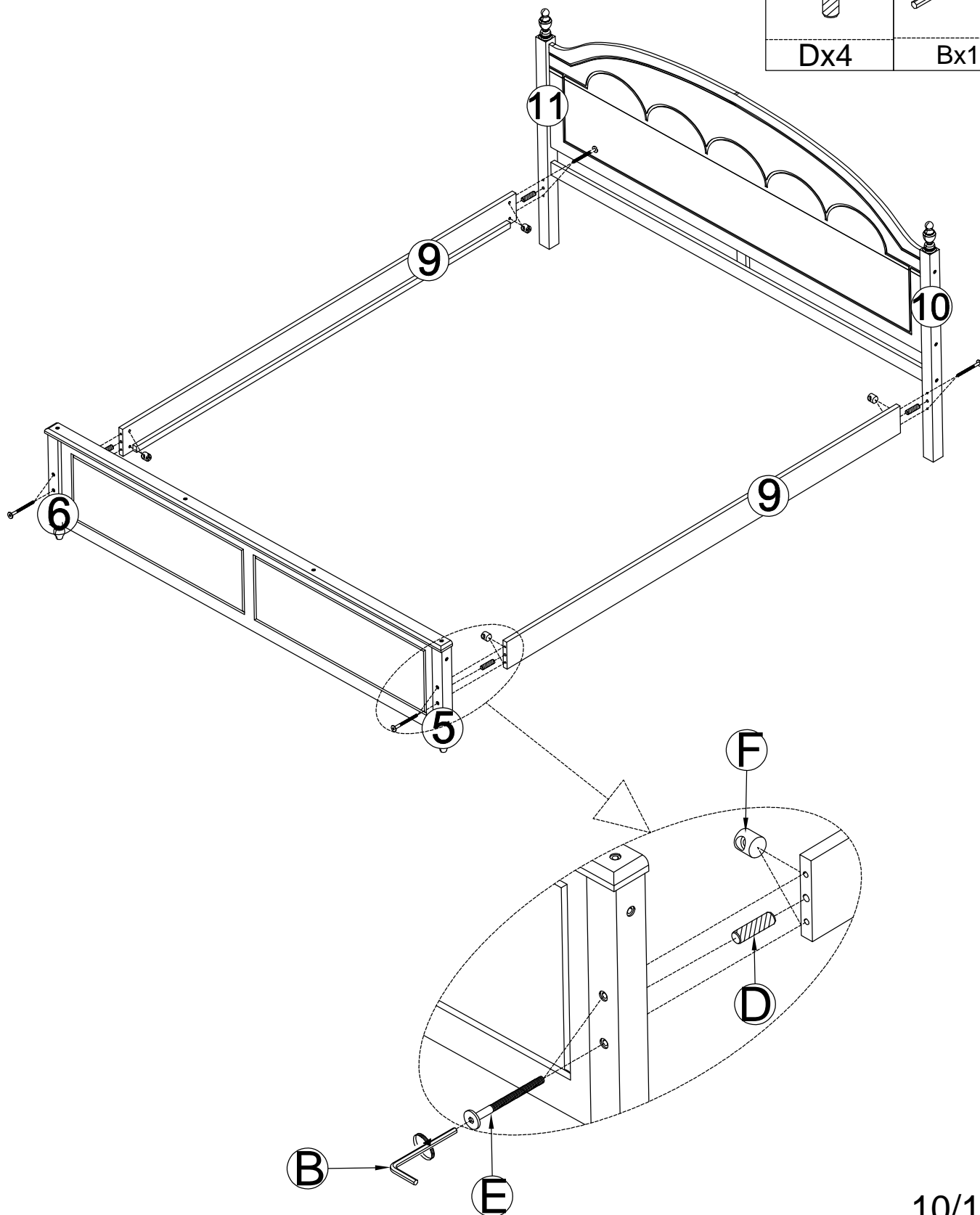
Ex8

Ø10x40mm




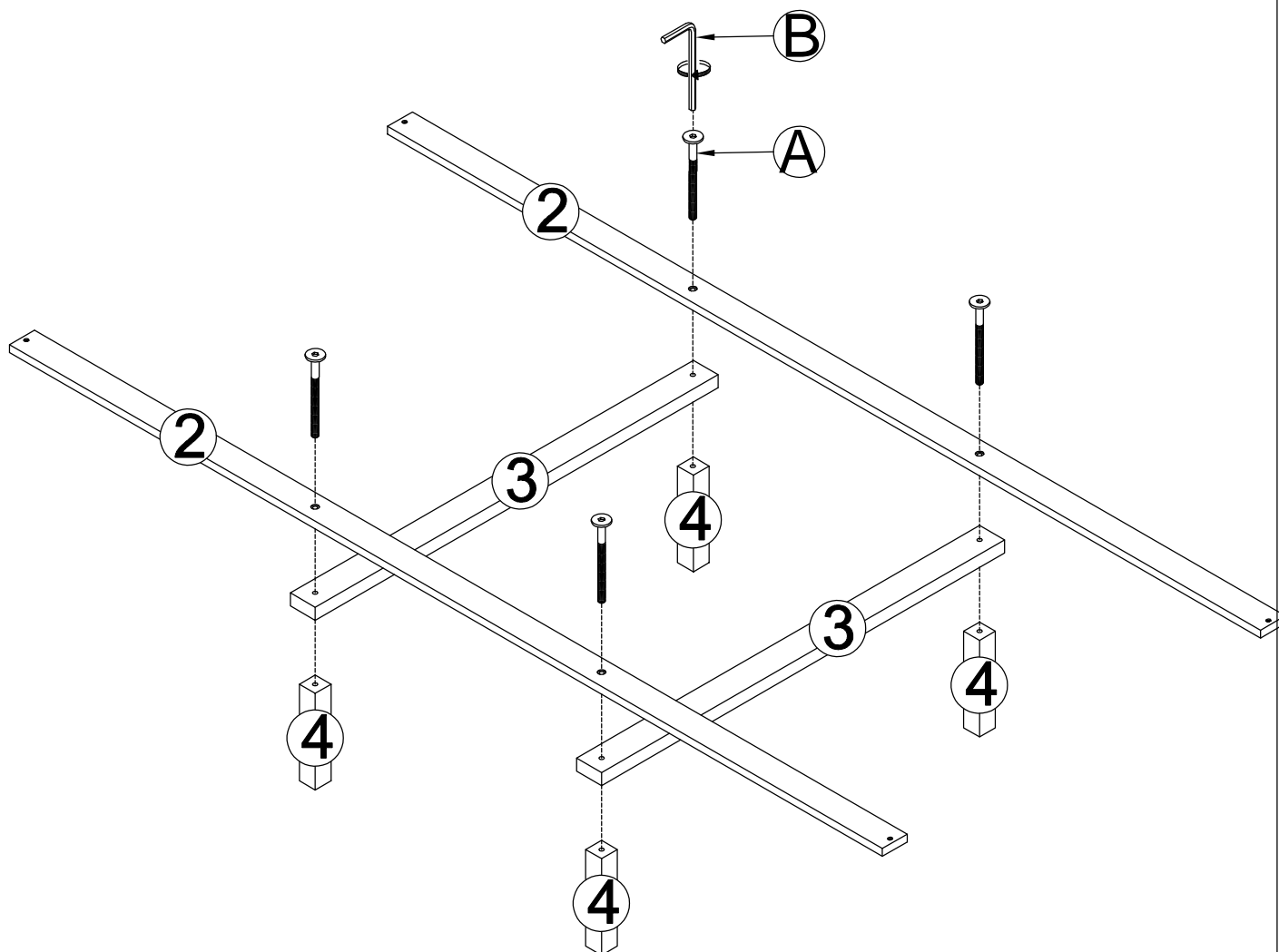
Dx4

Bx1



STEP 8:
ÉTAPE 8:

	M6x60mm
Bx1	Ax8



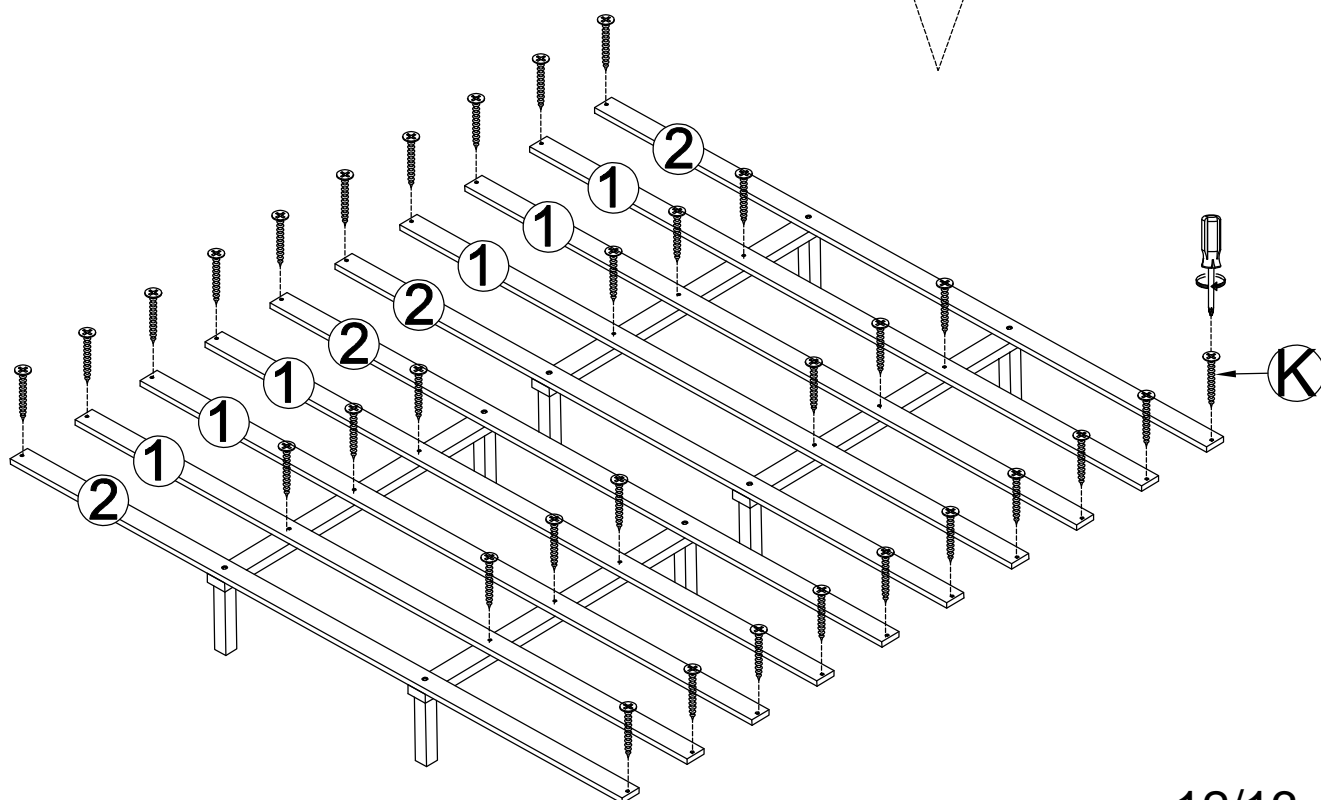
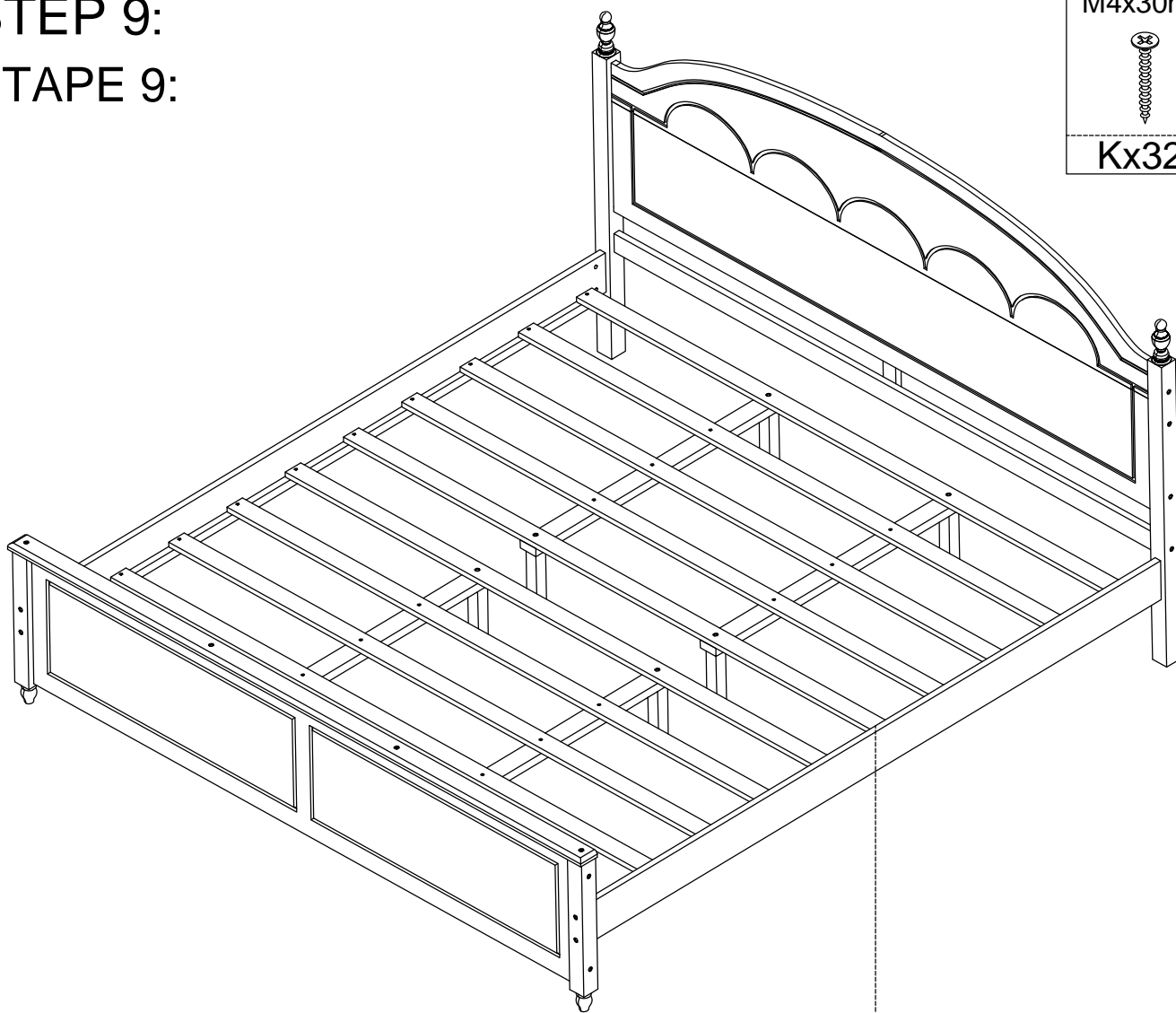
X2

STEP 9:
ÉTAPE 9:

M4x30mm



Kx32



CONGRATULATION. YOU HAVE COMPLETED THE BED
FÉLICITATION. VOUS AVEZ TERMINÉ LE LIT

