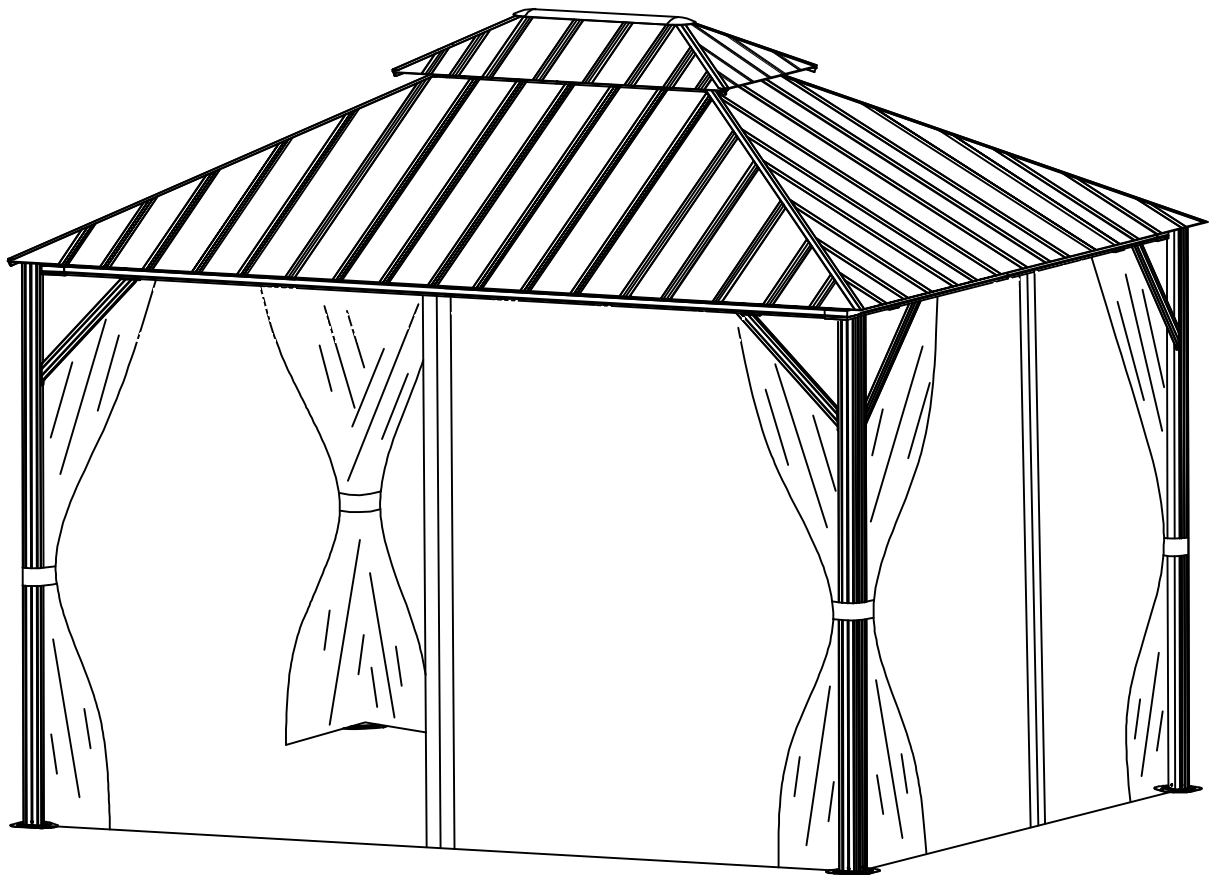


XWG-284 10 X 12

Colored Steel Tile Covered Eaves Gazebo

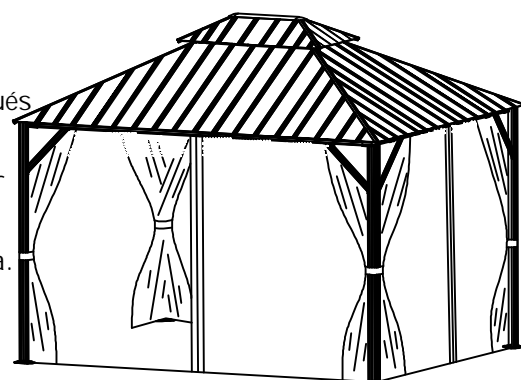


ATTENTION:












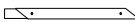
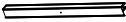





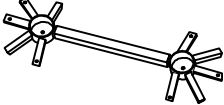

1. Please fix all the screws first, do not lock off, after assembling is fully completed, lock all at once finally.
2. Please check the manual carefully and make sure you have received all the parts.
3. If there is any missing, please let us know the letter of the parts you need.
4. If there is any damage, please send clear photos to us, we will check and offer you best solution soon.

ATENCIÓN:


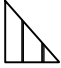
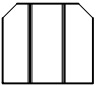
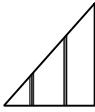
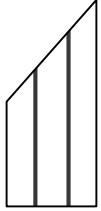
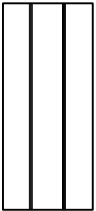
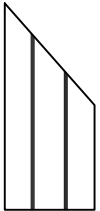
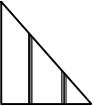

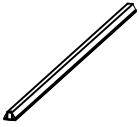
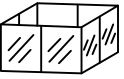
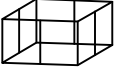

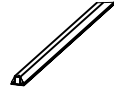
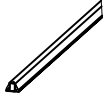
1. Por favor, fije todos los tornillos primero, no los bloquee, después de que se haya completado el montaje, bloquéelos de una vez.
2. Por favor, comprueba cuidadosamente el manual y asegúrate de haber recibido todas las piezas.
3. Si falta alguno, háganos saber la letra de las piezas que necesita.
4. Si hay algún daño, envíenos fotos claras, lo comprobaremos y le ofreceremos la mejor solución pronto.



Part List (BOX A) / Lista de piezas (Caja A)

A 	B1 	B2 	B7 	B8 
4PCS	2PCS	2PCS	2PCS	2PCS
C 	D1 	D2 	G 	G3 
8PCS	4PCS	4PCS	4PCS	4PCS
H3 	H4 	I2 	I3 	J 
4PCS	2PCS	2PCS	2PCS	4PCS
K 	L 	M 	N1 	O 
4PCS	4PCS	4PCS	1PCS	4PCS

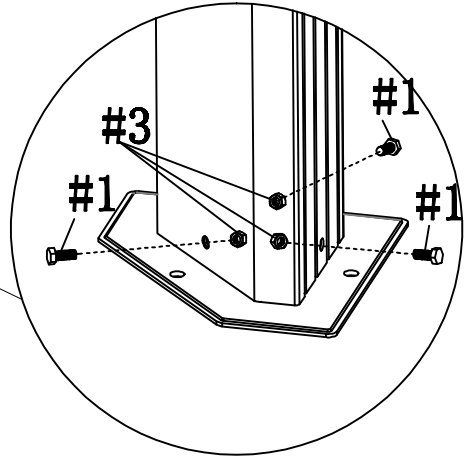
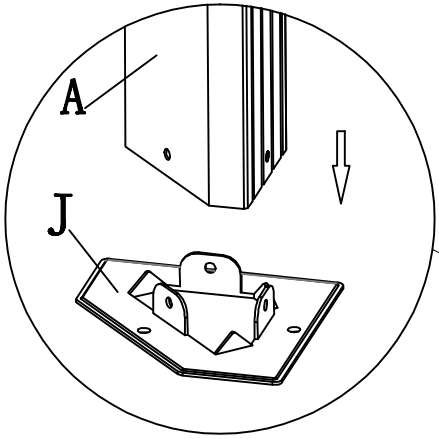
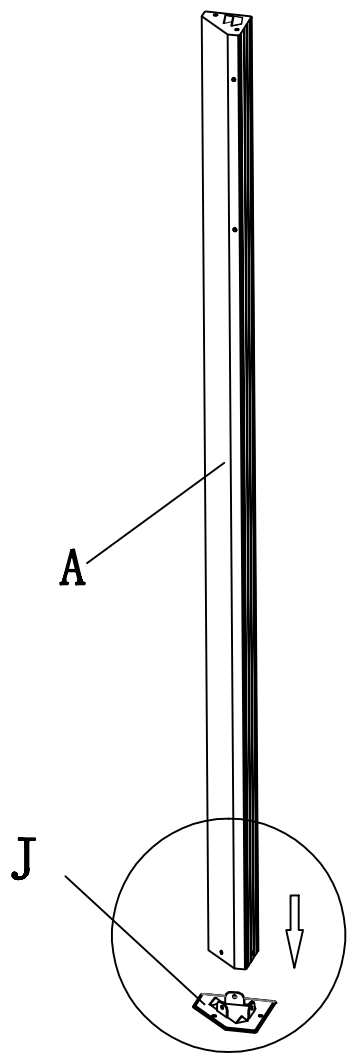
Part List (BOX B) / Lista de piezas (Caja B)

<p>AA</p> 	<p>BB</p> 	<p>CC</p> 	<p>DD</p> 	<p>EE</p> 
<p>4PCS</p>	<p>4PCS</p>	<p>2PCS</p>	<p>4PCS</p>	<p>4PCS</p>
<p>KK</p> 	<p>II</p> 	<p>JJ</p> 	<p>E1</p> 	<p>E2</p> 
<p>6PCS</p>	<p>4PCS</p>	<p>4PCS</p>	<p>6PCS</p>	<p>10PCS</p>
<p>W</p> 	<p>X</p> 	<p>Y1</p> 	<p>F3</p> 	<p>F4</p> 
<p>1PCS</p>	<p>1PCS</p>	<p>1PCS</p>	<p>4PCS</p>	<p>4PCS</p>

Assembly Step/Paso de montaje

STEP 1/PASO 1

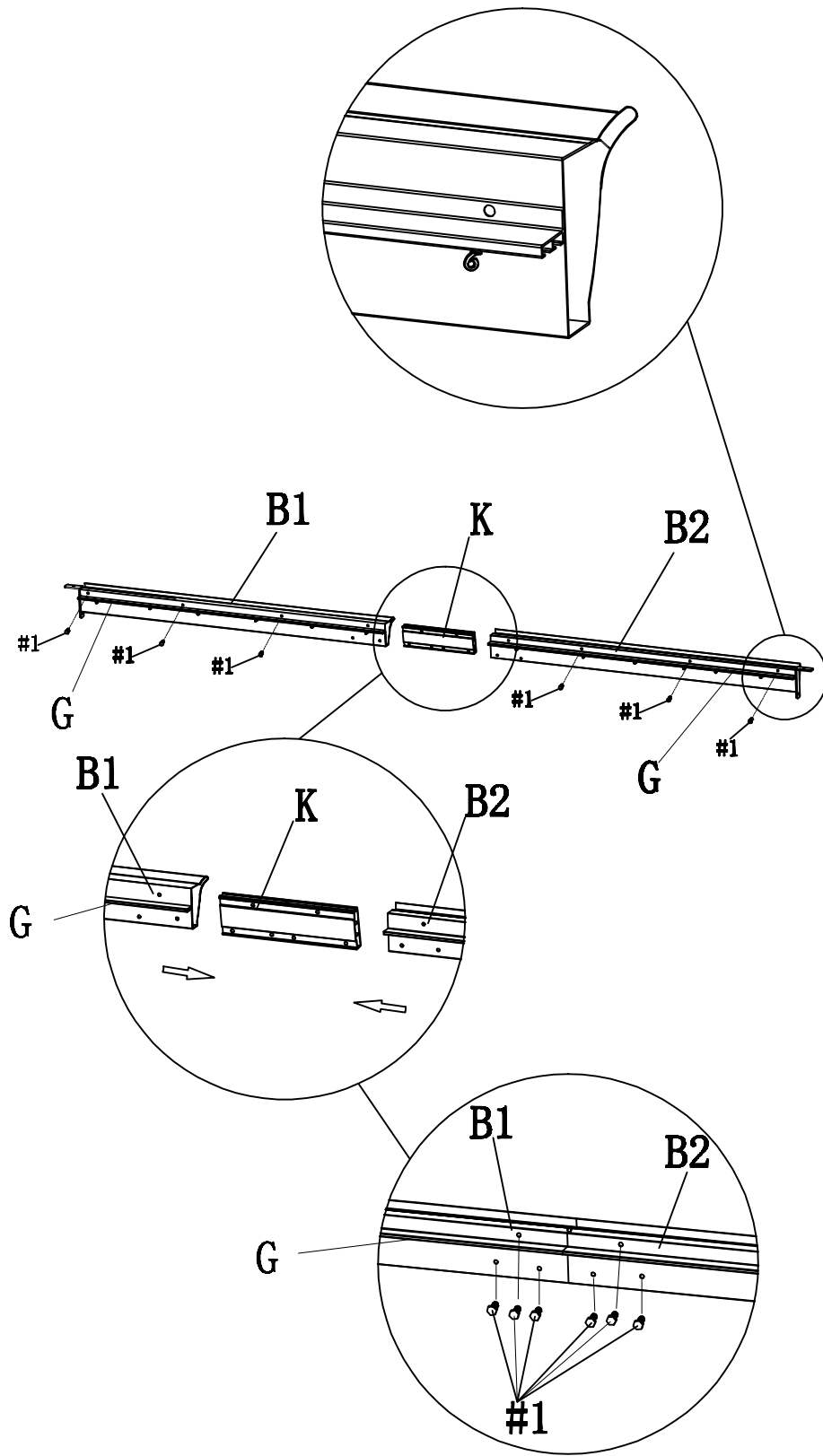
A*4
J*4
#1*12
#3*12



Assembly Step/Paso de montaje

STEP 2/PASO 2

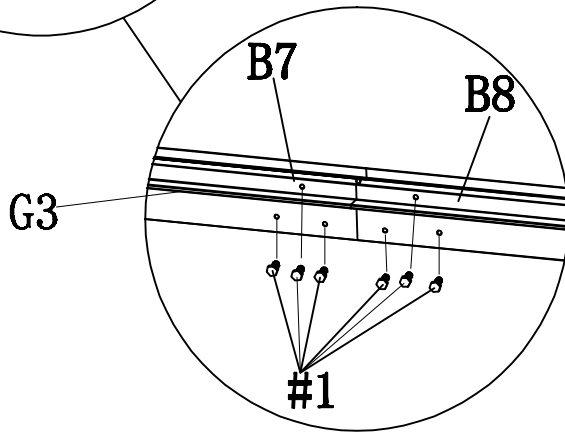
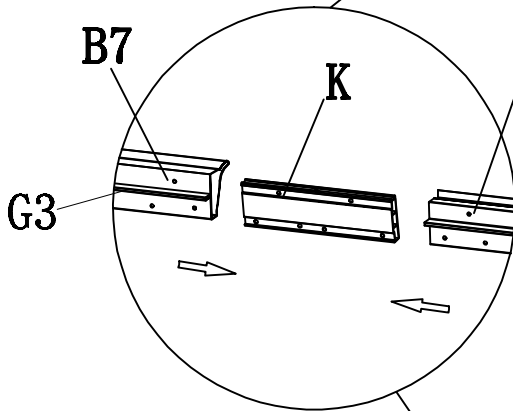
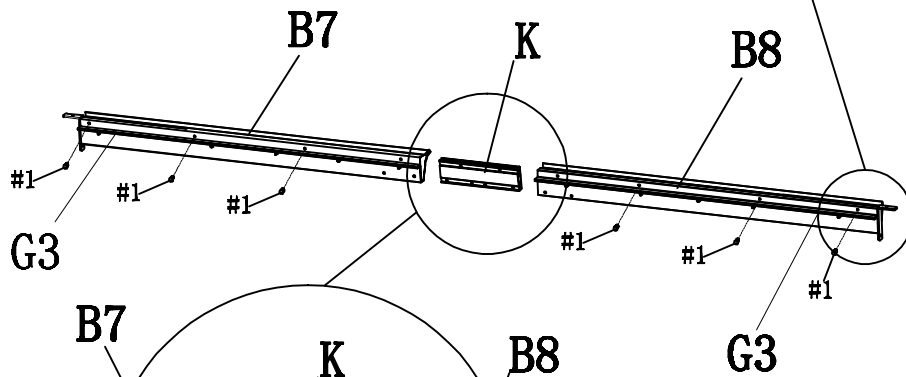
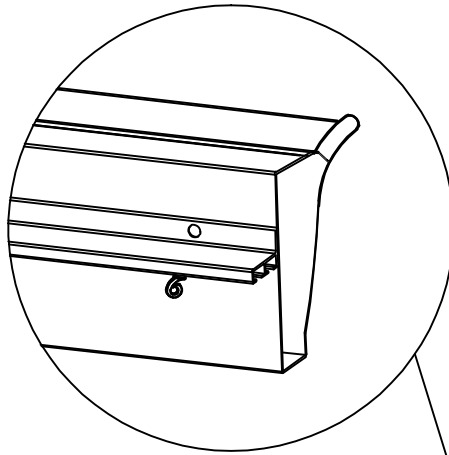
- B1*2
- B2*2
- K*2
- G*4
- #1*24



Assembly Step/Paso de montaje

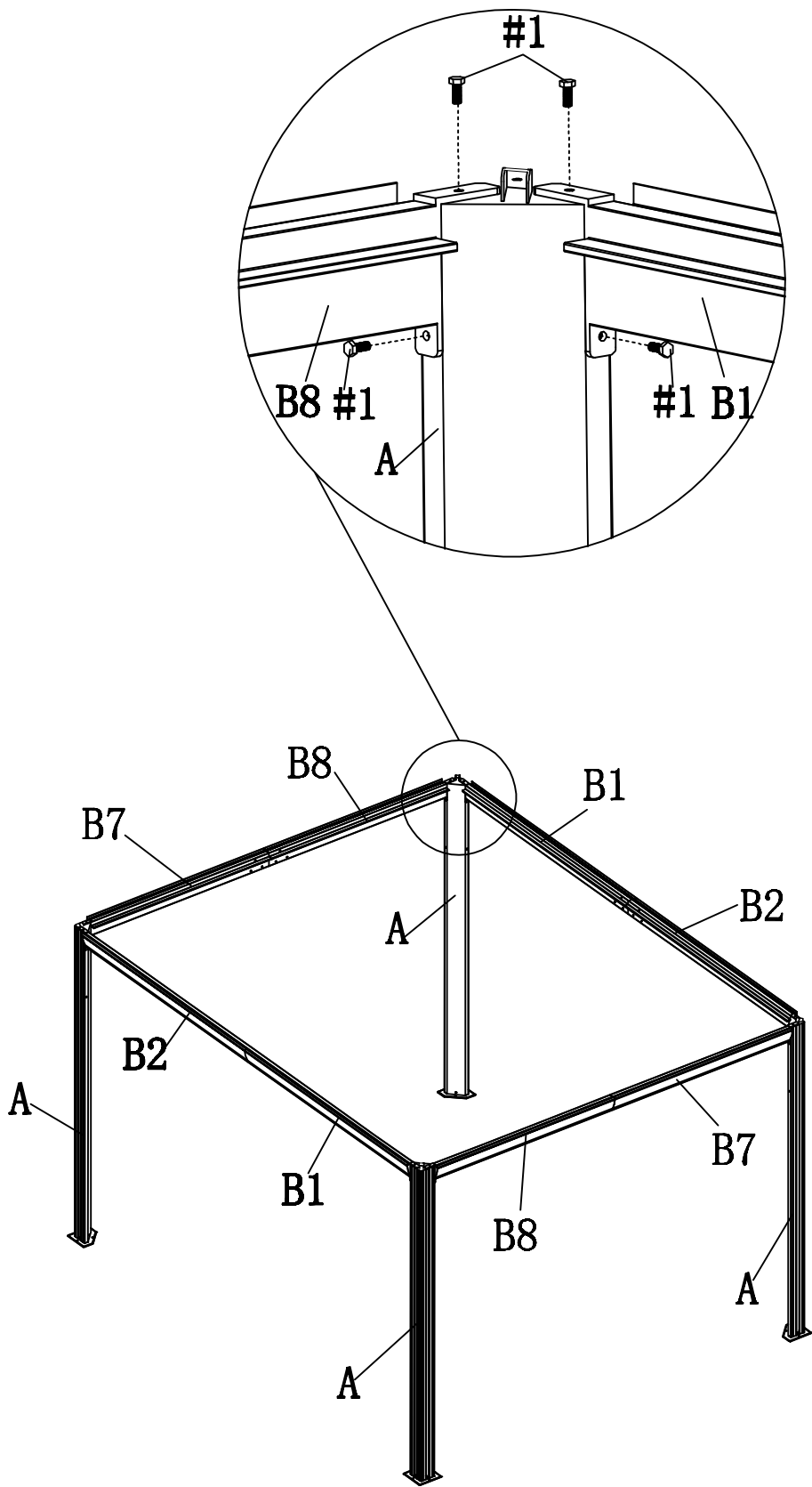
STEP 3/PASO 3

- B7*2
- B8*2
- K*2
- G3*4
- #1*24



STEP 4/PASO 4

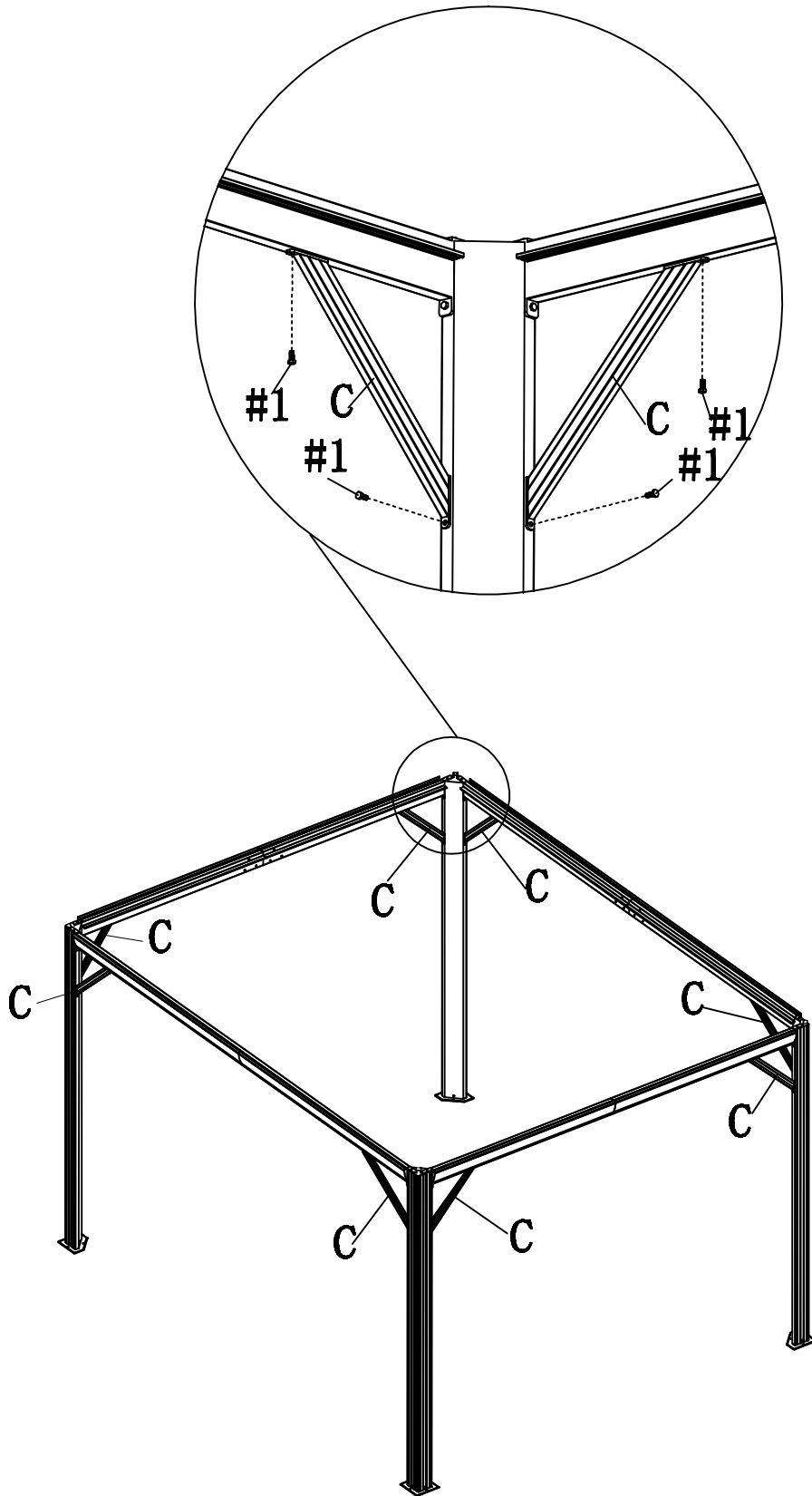
#1*16



STEP 5/PASO 5

C*8

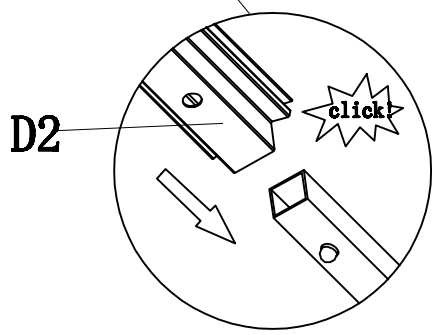
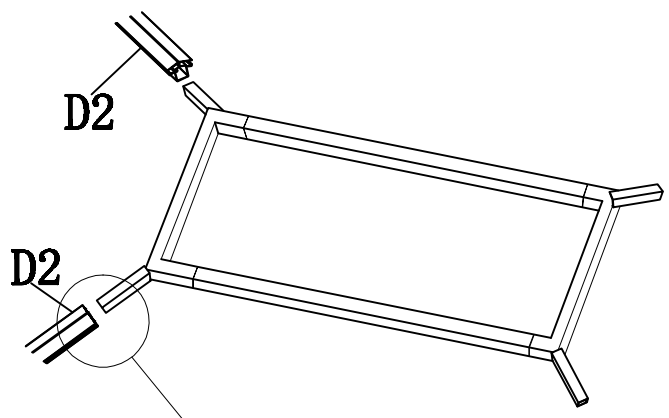
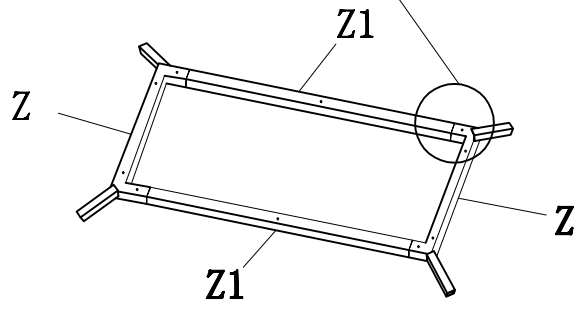
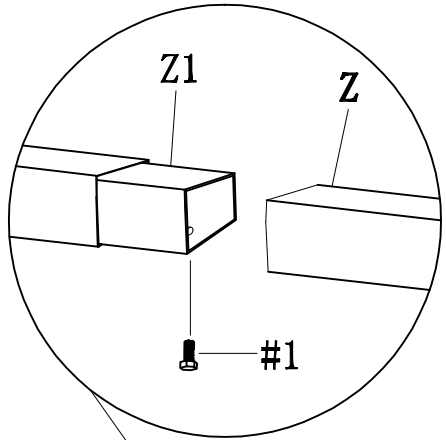
#1*16



Assembly Step/Paso de montaje

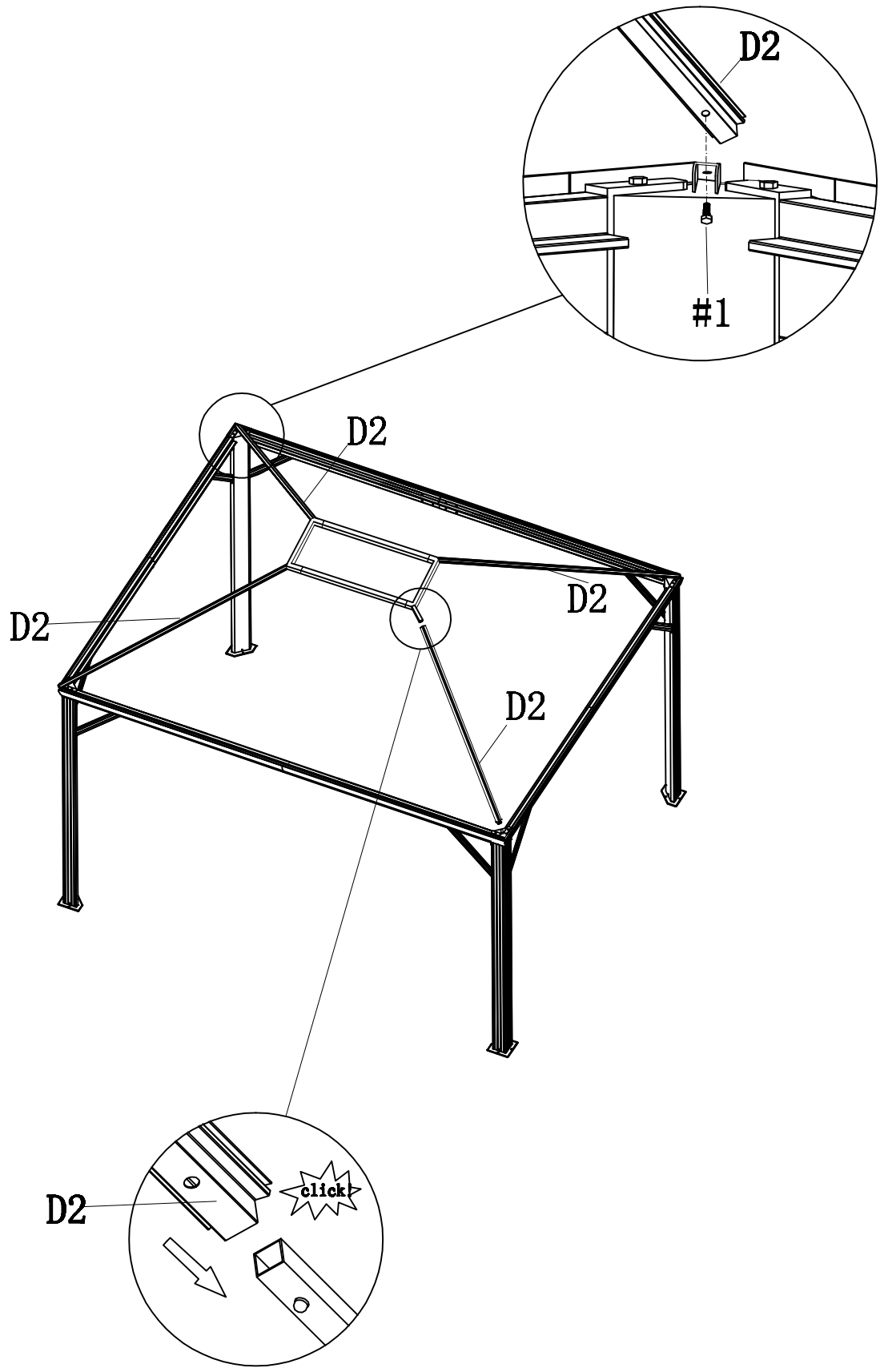
STEP 6/PASO 6

- D2*4
- Z*2
- Z1*2
- #1*4



STEP 7/PASO 7

#1*4



Assembly Step/Paso de montaje

STEP 8/PASO 8

D1*4

L*4

N1*1

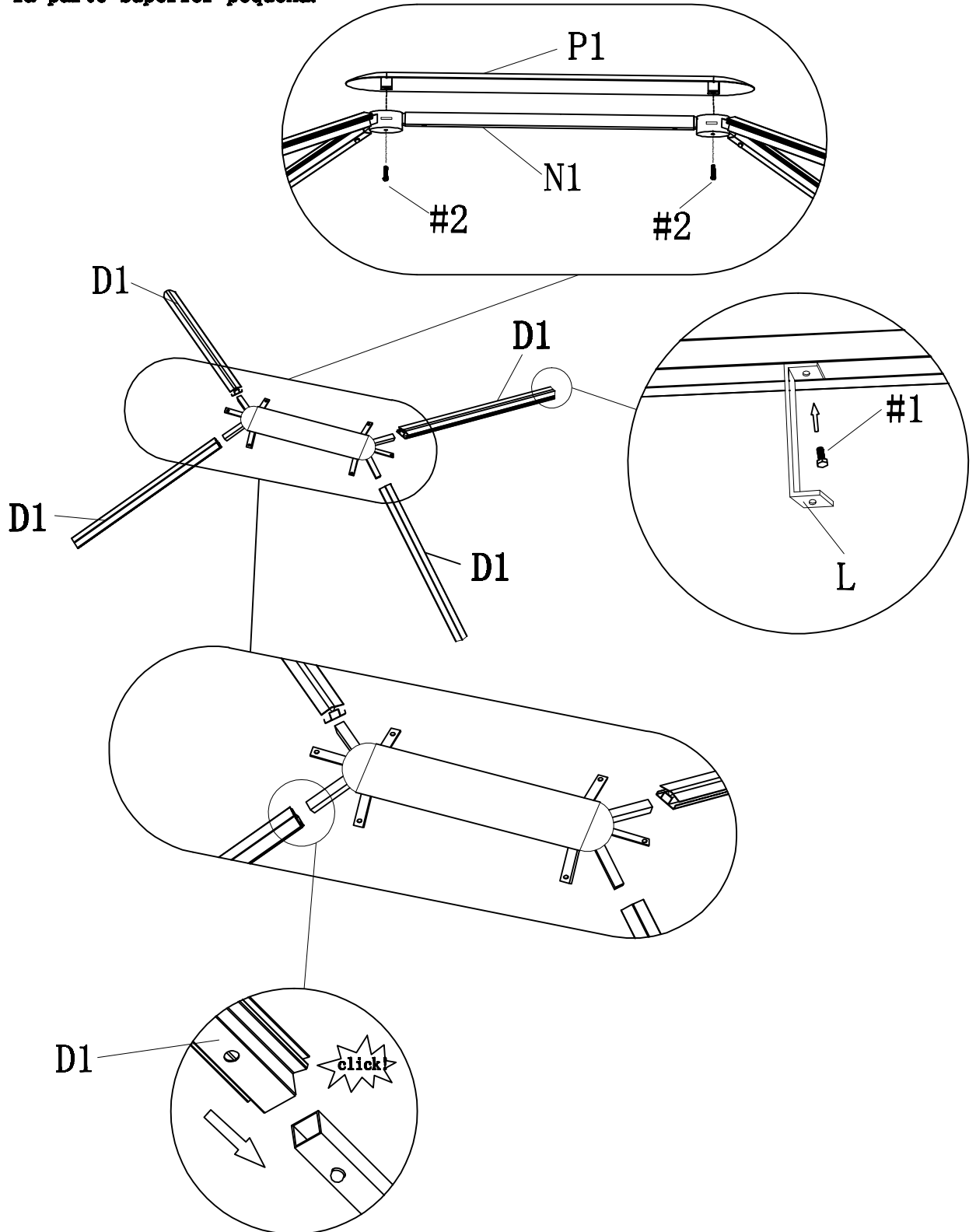
P1*1

#1*4

#2*2

The small top screws are not screwed in first, which should be screwed in after completing the assembly of the small top colour steel tiles

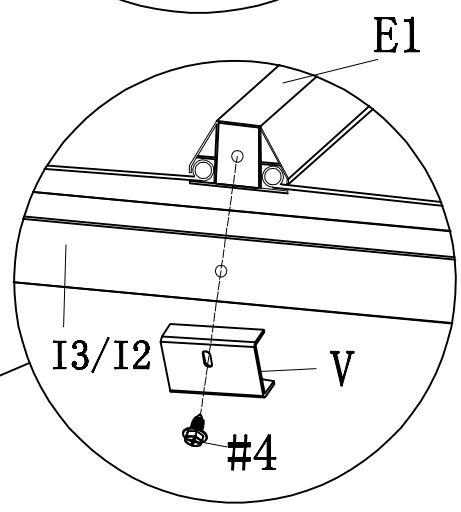
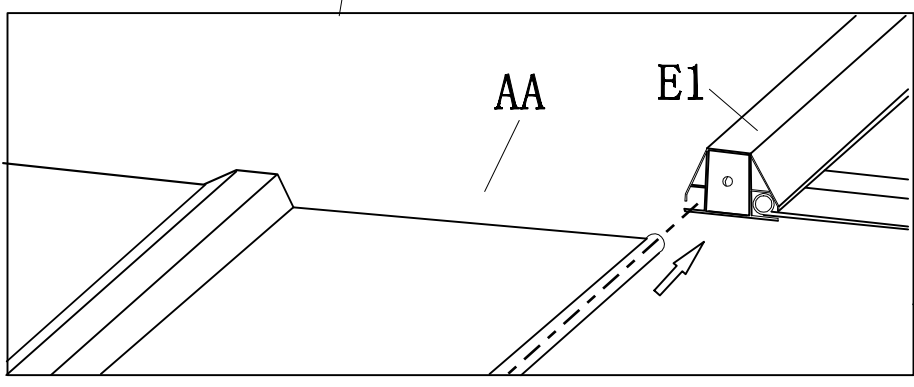
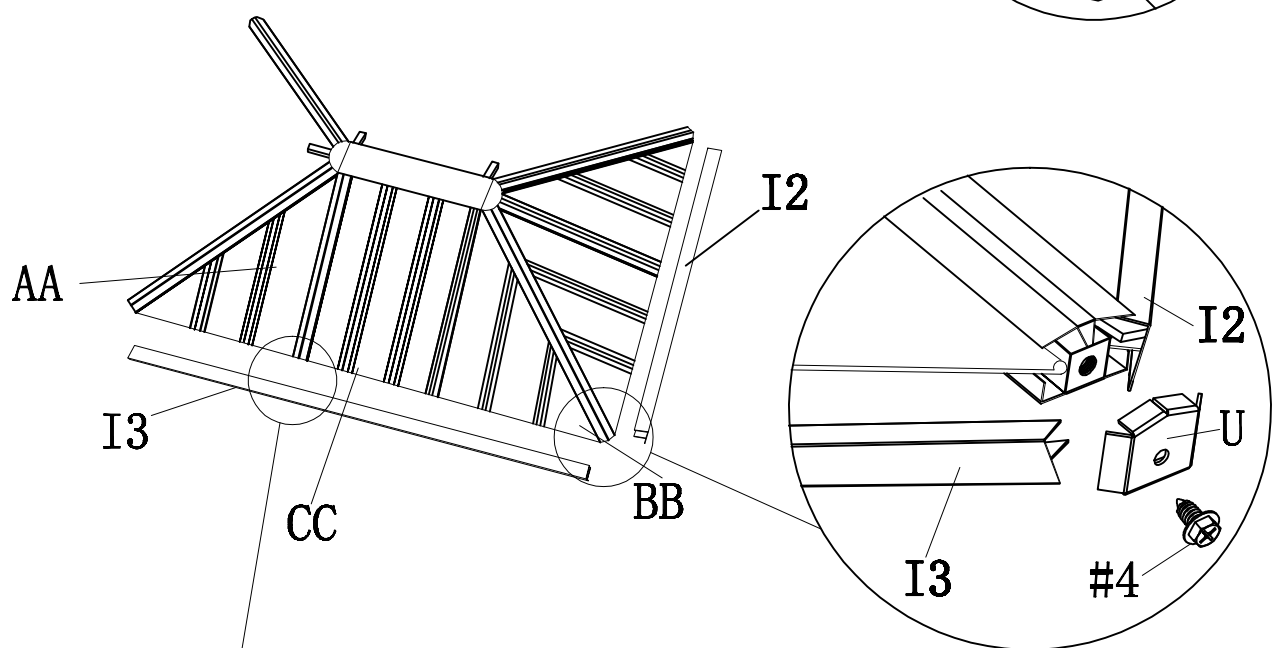
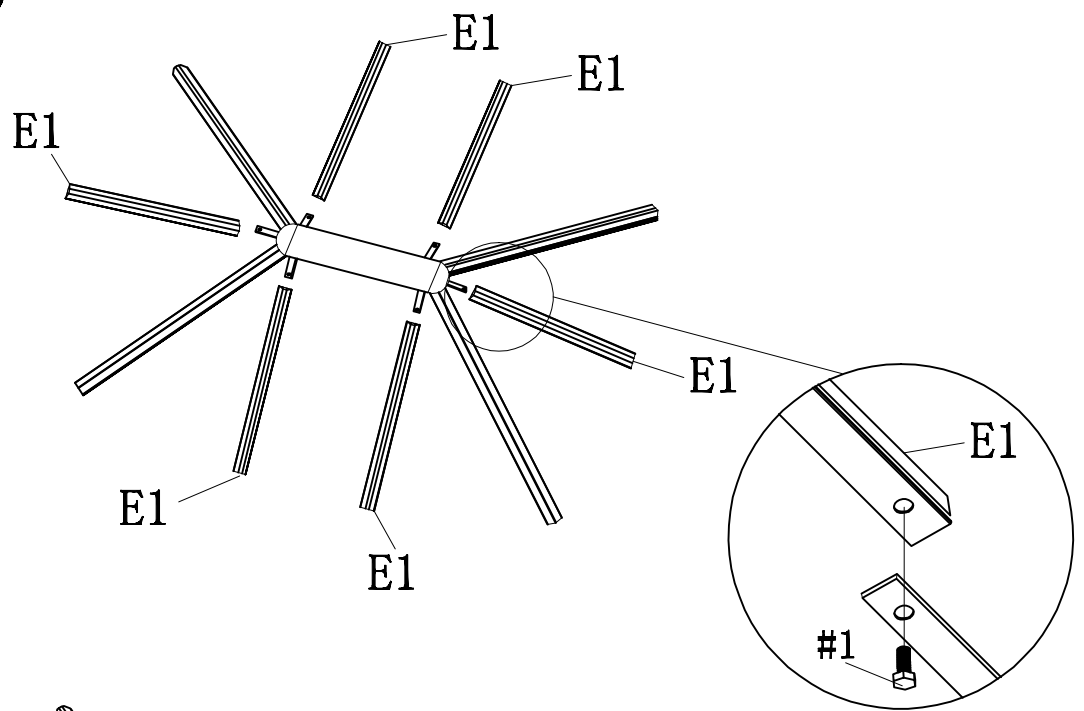
Los tornillos pequeños de la parte superior no se atornillan primero, deben atornillarse después de completar el montaje de las tejas de acero de color de la parte superior pequeña.



Assembly Step/Paso de montaje

STEP 9/PASO 9

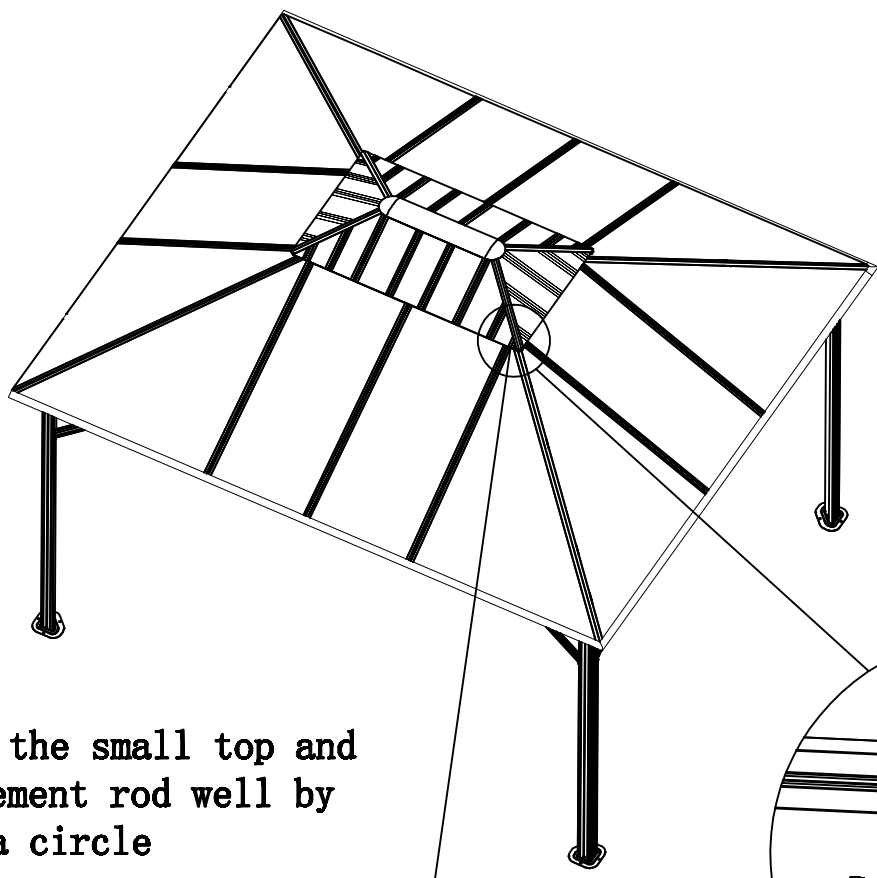
- E1*6
- I2*2
- I3*2
- U*4
- V*6
- #1*6
- #4*10
- AA*4
- BB*4
- CC*2



Assembly Step/Paso de montaje

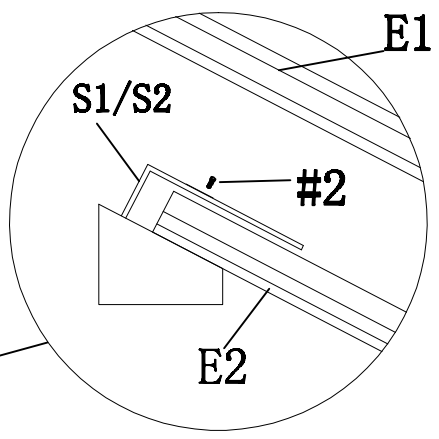
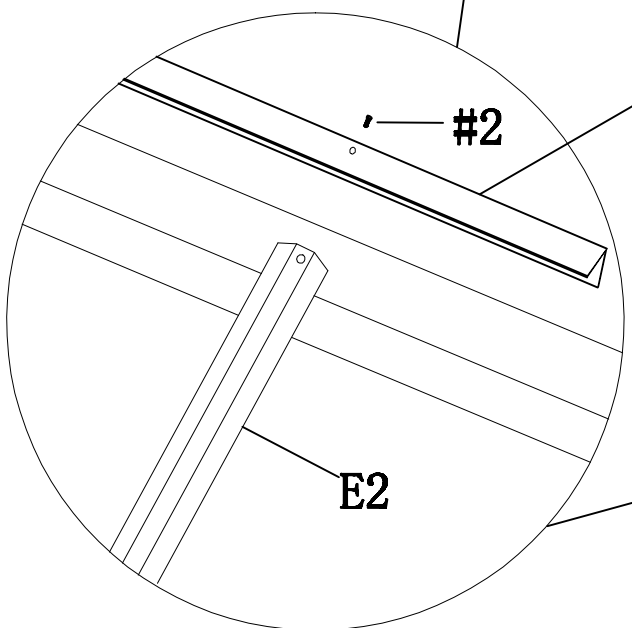
STEP 10/PASO 10

- E2*10
- S1*2
- S2*2
- #1*4
- #2*10



Assemble the small top and reinforcement rod well by winding a circle

Haga un lazo alrededor de la parte superior pequeña y ensamble



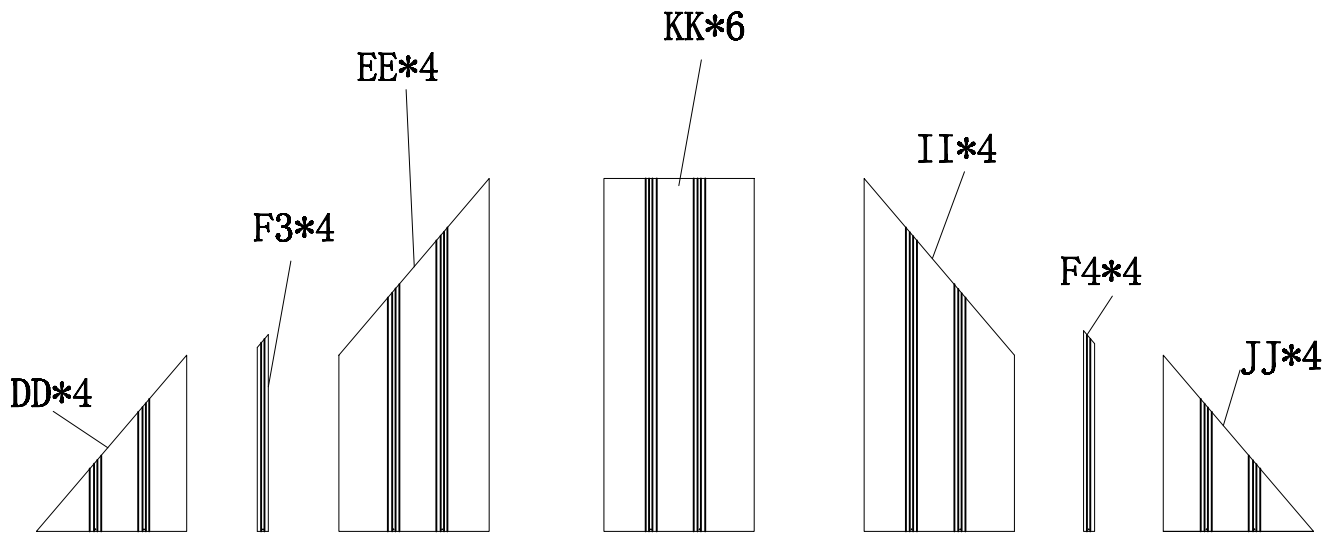
Don't screw in first

Solo para insertar el tornillo, no apriete

Assembly Step/Paso de montaje

STEP 11/PASO 11

- F3*4
- F4*4
- DD*4
- EE*4
- KK*6
- II*4
- JJ*4

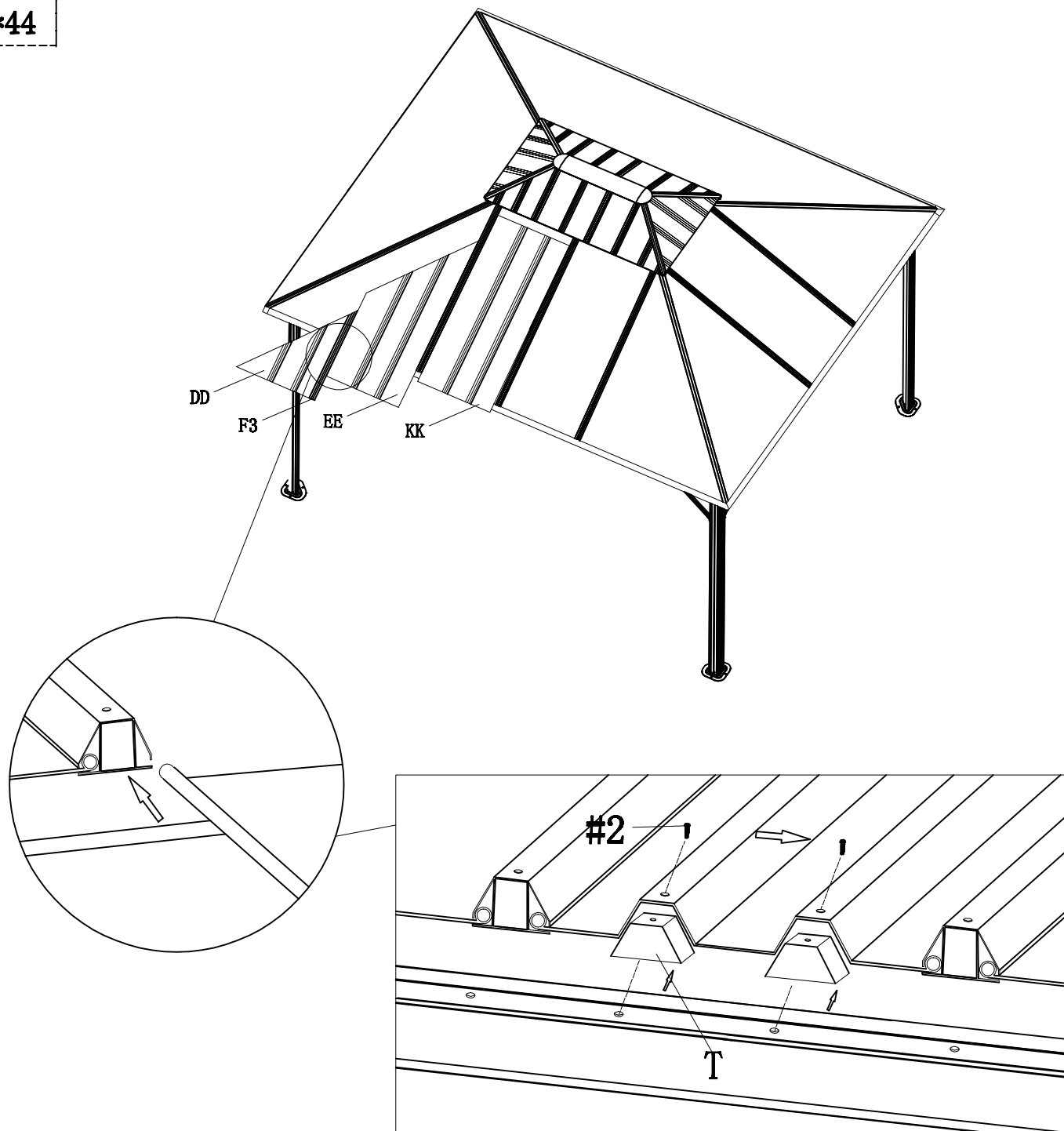


Assembly Step/Paso de montaje

STEP 12/PASO 12

#2*62

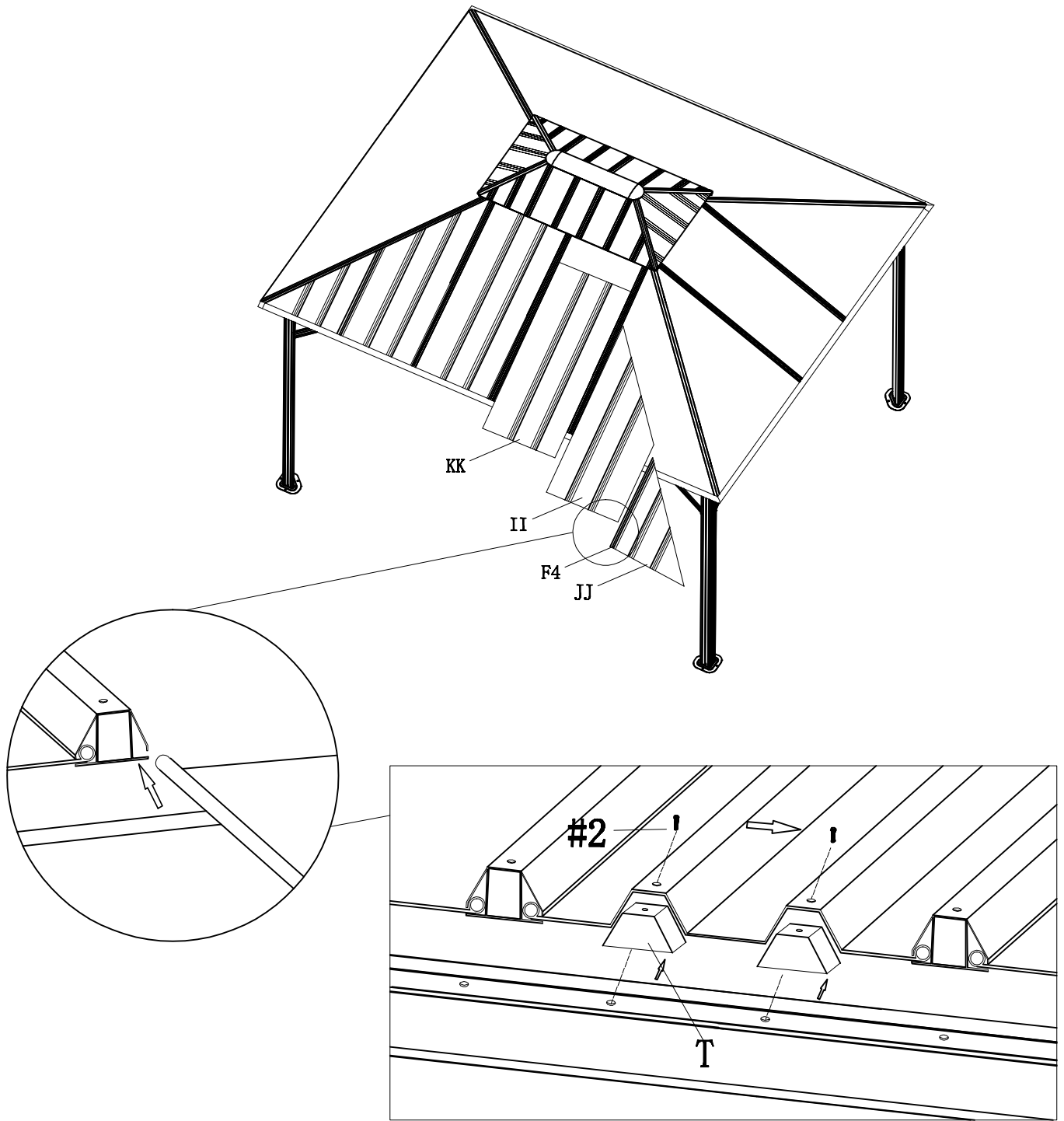
T*44



When installing colour steel tiles, install them from the middle to both sides, and a screw is left not to install, leaving space for inserting colour steel tiles. After assembling the colour steel tiles, install the plugs and screws in order, and fasten the screws into place.

Al instalar mosaicos de color, instálelos desde el medio hacia ambos lados, y se deja un tornillo para no instalar, dejando espacio para insertar mosaicos de acero de color. Después de ensamblar las tejas de acero de color, instale los tacos y los tornillos en orden y ajuste los tornillos en su lugar.

STEP 13/PASO 13

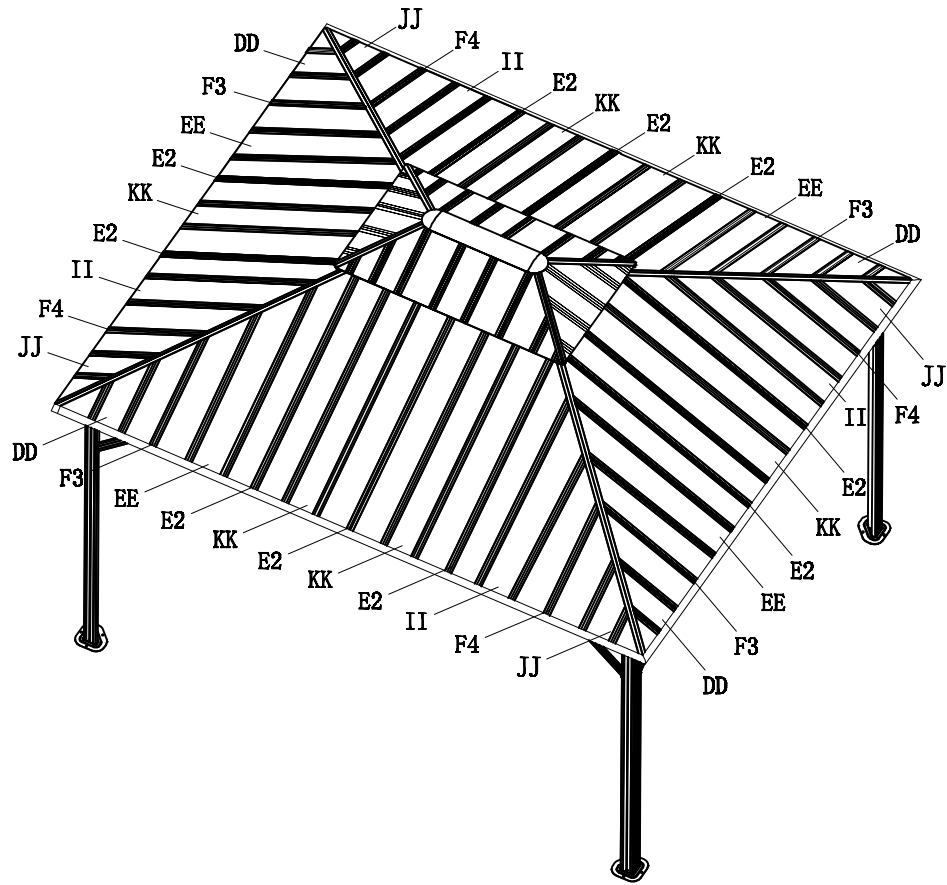


When installing colour steel tiles, install them from the middle to both sides, and a screw is left not to install, leaving space for inserting colour steel tiles. After assembling the colour steel tiles, install the plugs and screws in order, and fasten the screws into place.

Al instalar mosaicos de color, instálelos desde el medio hacia ambos lados, y se deja un tornillo para no instalar, dejando espacio para insertar mosaicos de acero de color. Después de ensamblar las tejas de acero de color, instale los tacos y los tornillos en orden y ajuste los tornillos en su lugar.

Assembly Step/Paso de montaje

STEP 14/PASO 14

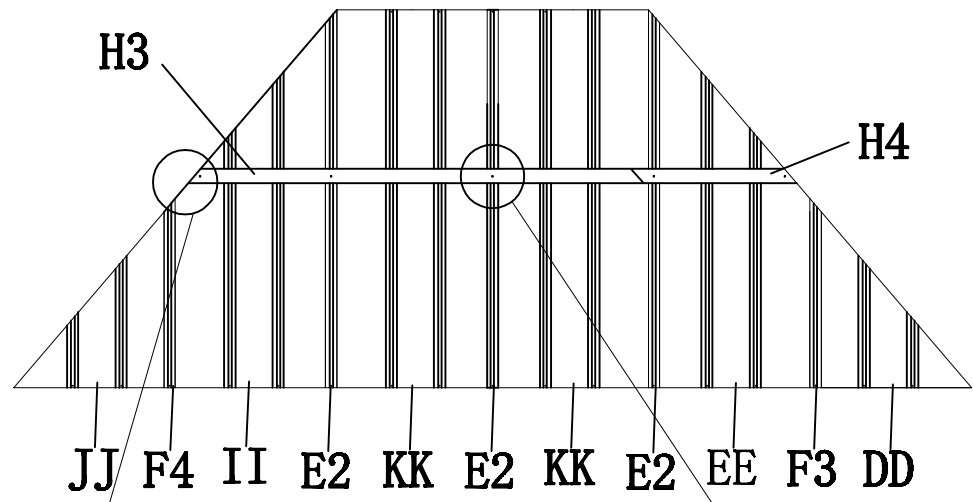


Assembly Step/Paso de montaje

STEP 15/PASO 15

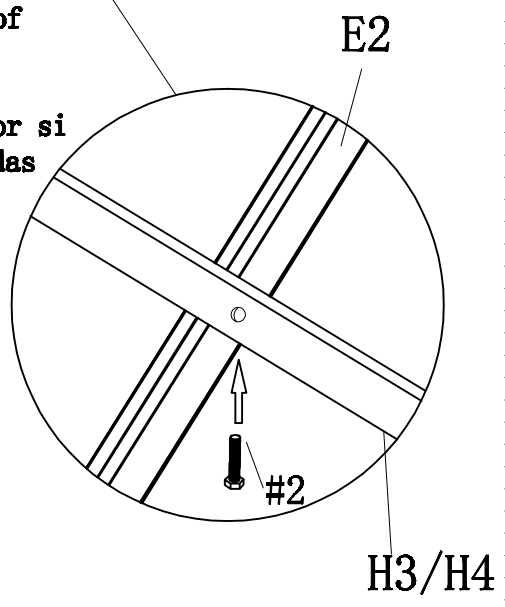
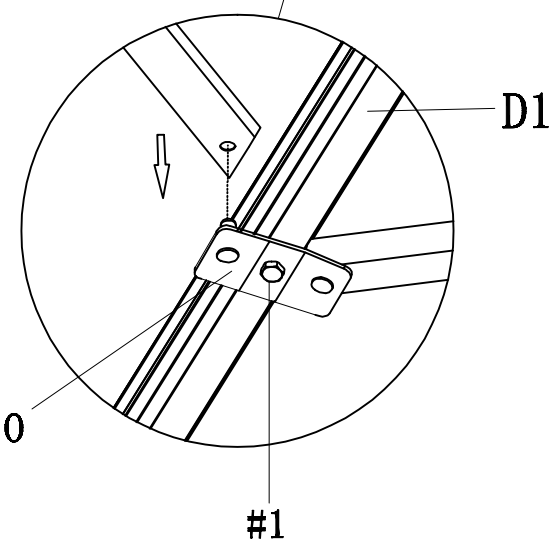
- H3*4
- H4*2
- O*4
- #1*4
- #2*10

Inside



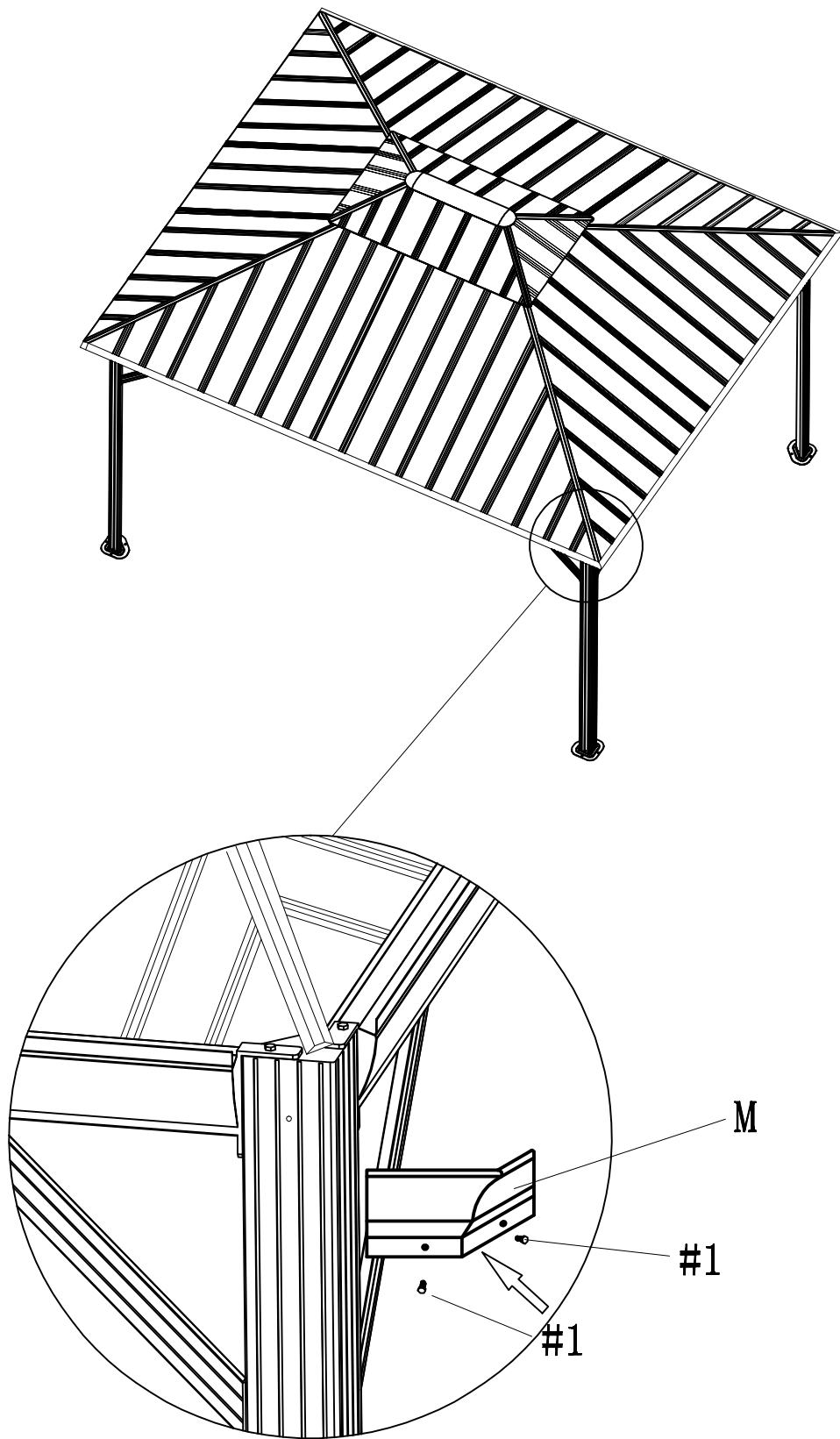
Escrow is installed at inner face of coloured steel tiles

Scrow se instala en la cara interior si se trata de tejas de acero coloreadas



STEP 16/PASO 16

M*4
#1*8



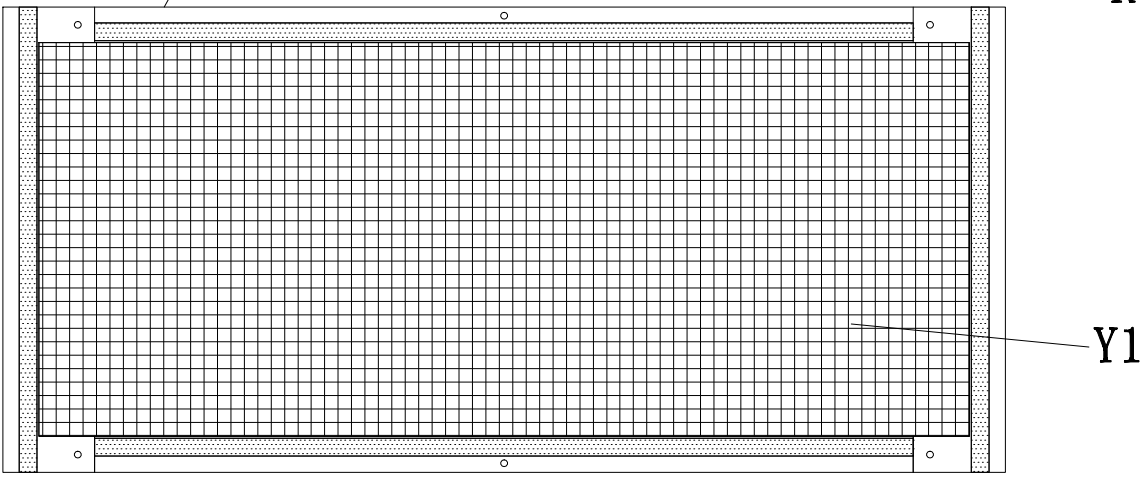
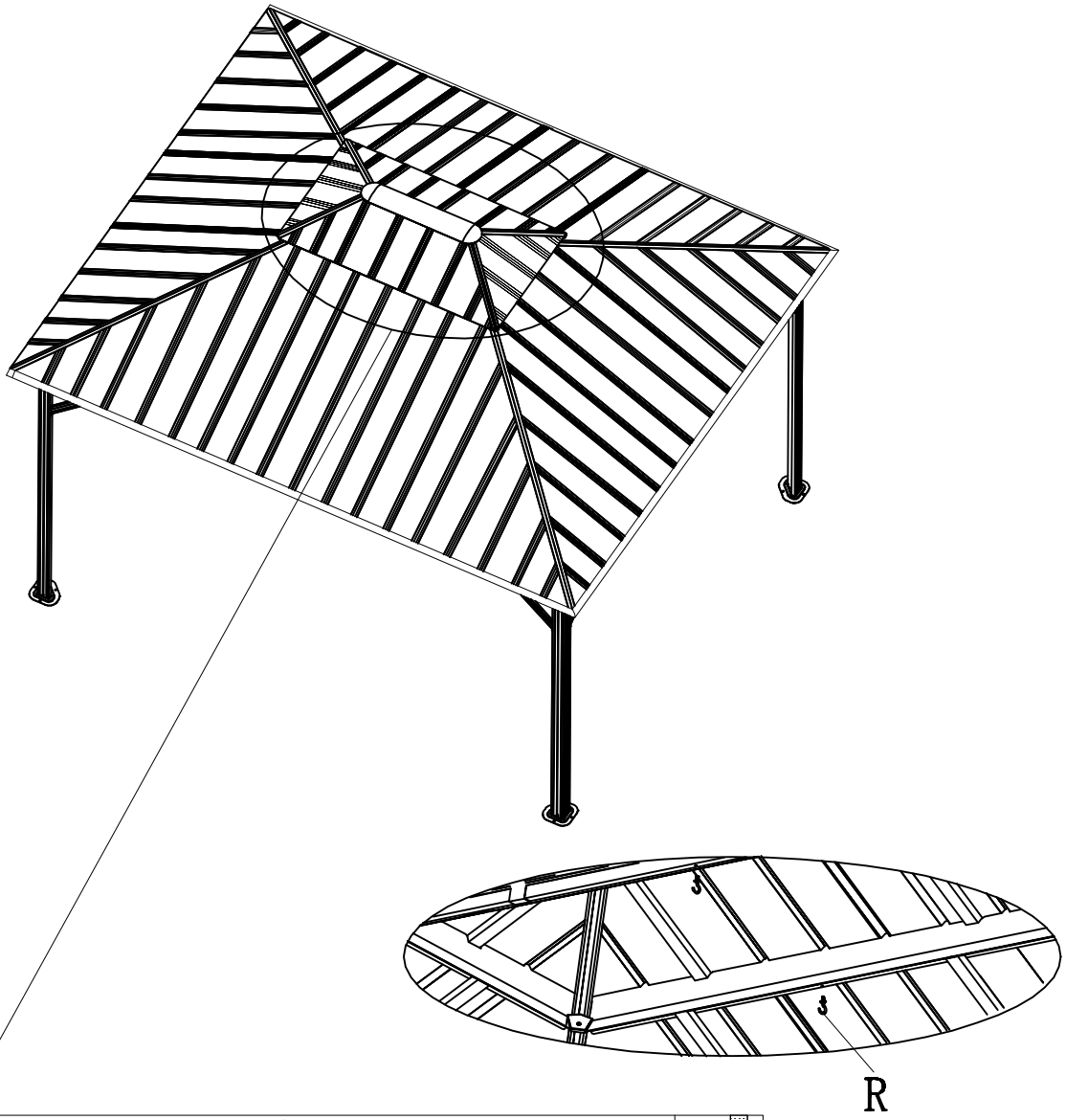
Check if screw has been screwed in

Compruebe si se ha atornillado el tornillo.

Assembly Step/Paso de montaje

STEP 17/PASO 17

R*2
Y*1



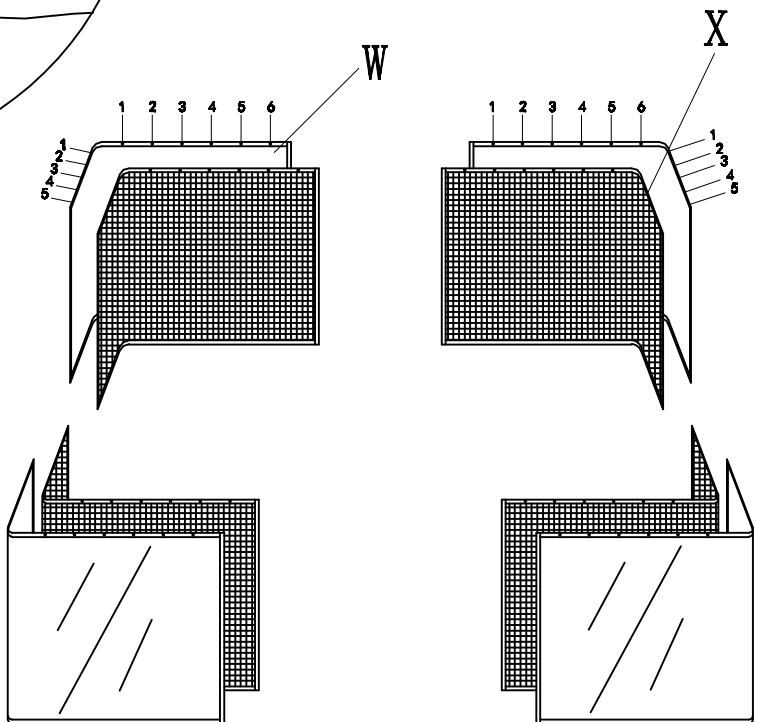
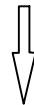
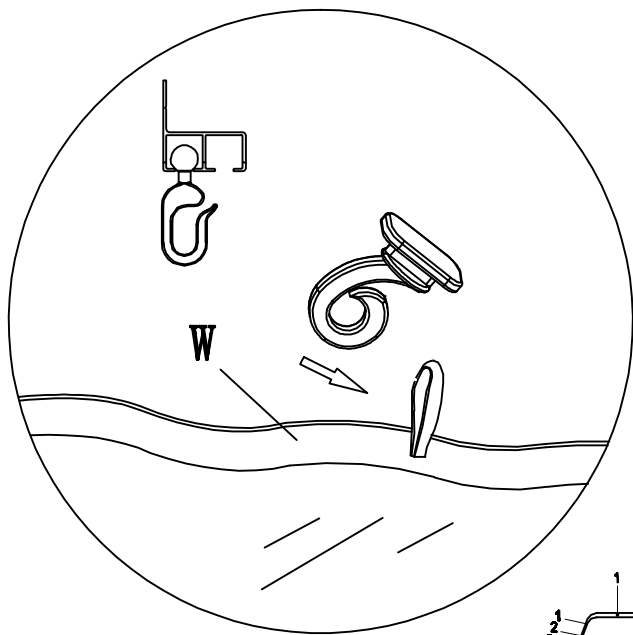
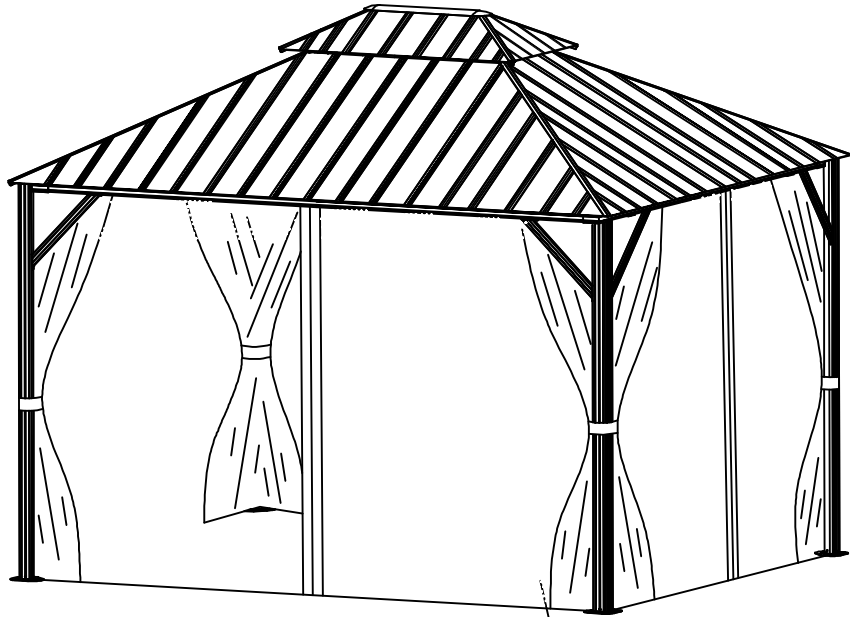
Small mesh and light hook are assembled on the bottom of the frame

La malla pequeña y el gancho ligero están ensamblados en la parte inferior del marco.

Assembly Step/Paso de montaje

STEP 18/PASO 18

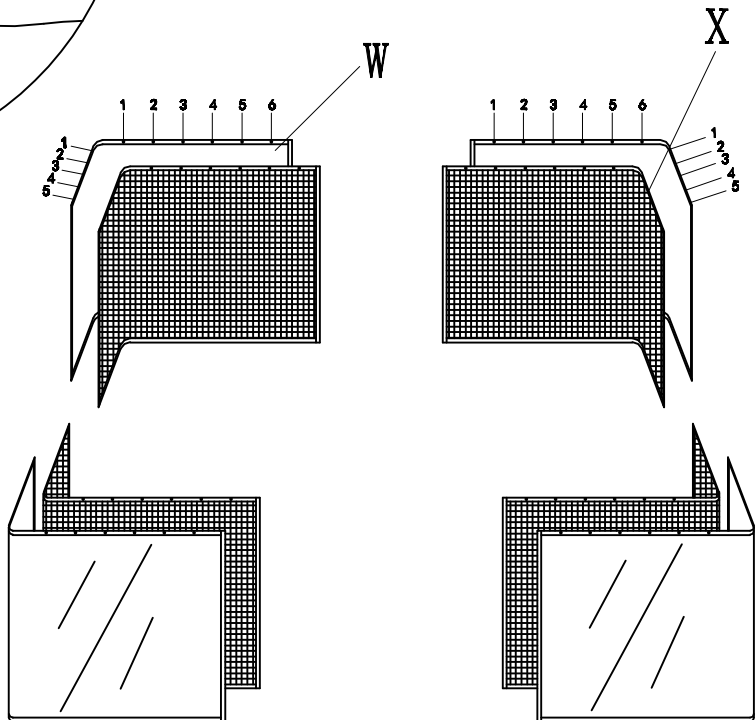
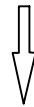
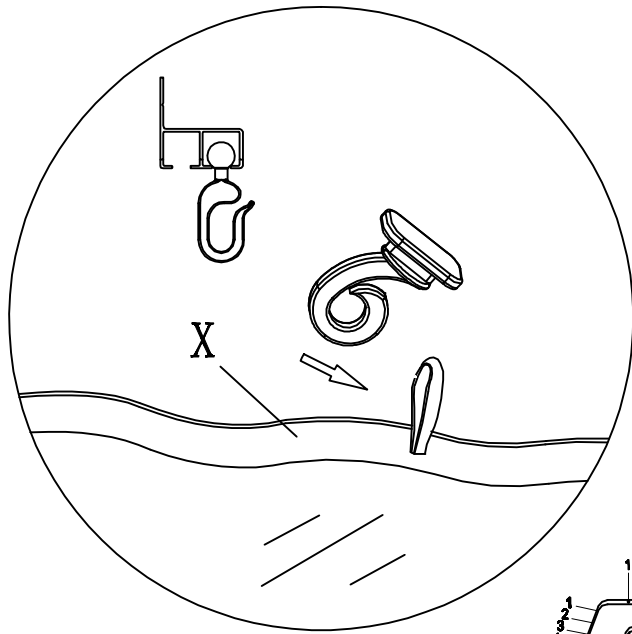
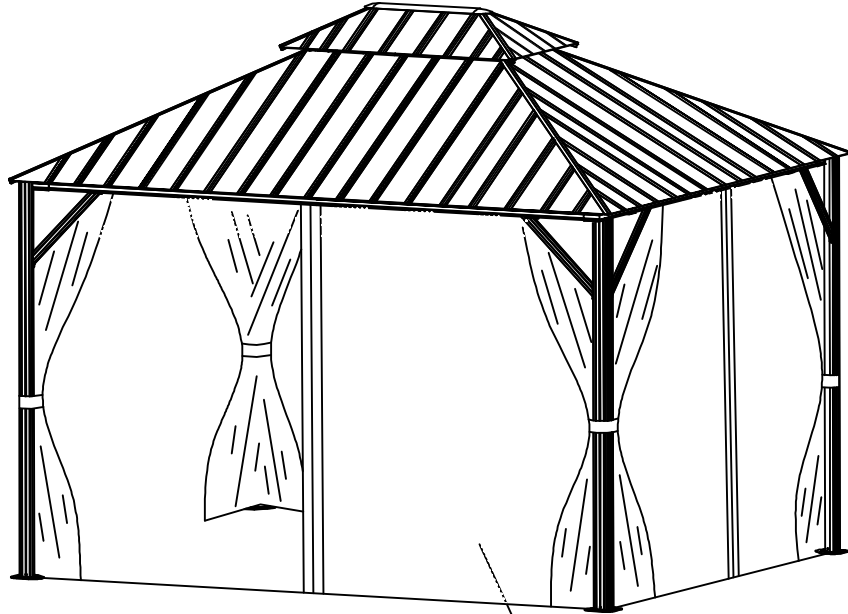
W*1



Assembly Step/Paso de montaje

STEP 19/PASO 19

X*1



Assembly Step/Paso de montaje

STEP 20/PASO 20

#5*4

