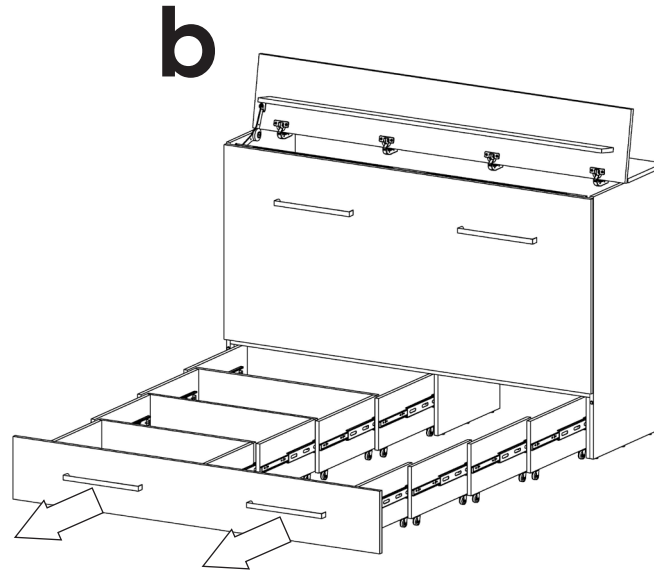
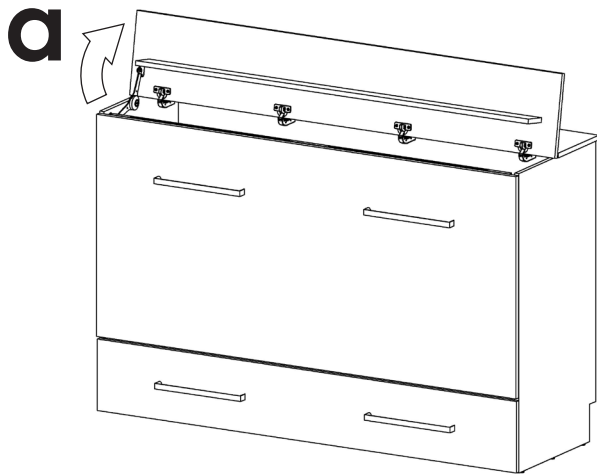
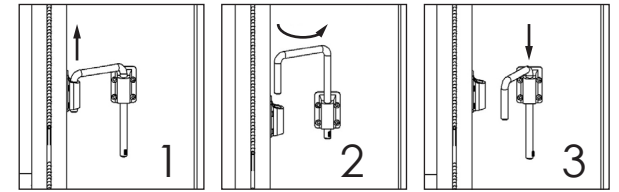


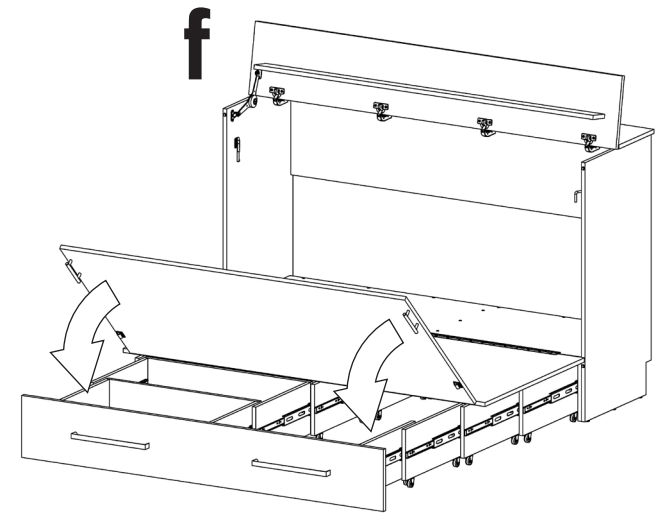
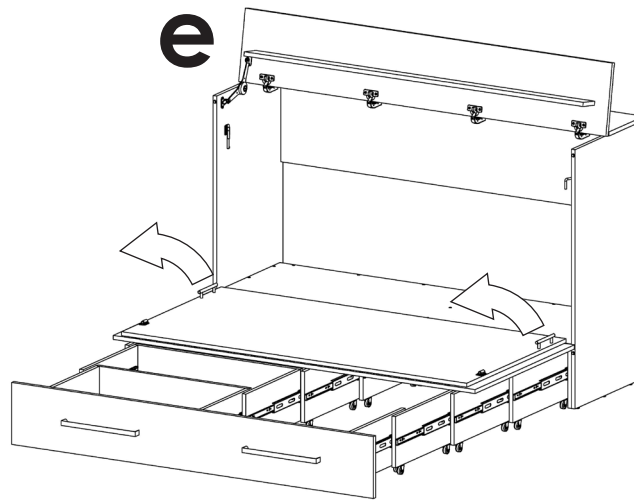
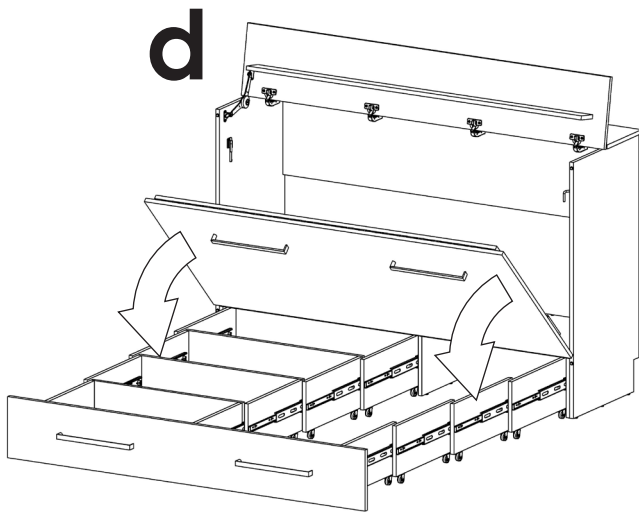
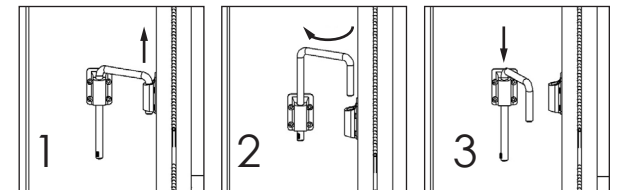
Guide d'utilisation / User guide



C Loquet gauche / Left latch



Loquet droit / Right latch



Fermerture: Faire les étapes inversée de l'ouverture; f - e - d - c - b - a
Closing: Do the reverse opening steps; f - e - d - c - b - a

MISE EN GARDE ET SÉCURITÉ / WARNINGS AND SECURITY

- **Limitation de responsabilité:** Nous déclinons toute responsabilité en cas de blessures, de bris de matériel ou de pièces liés à l'assemblage.
- **Autocollants de sécurité:** Ne retirez pas les autocollants de sécurité apposés à l'intérieur du lit cabinet.
- **Fixation du lit au mur:** Assurez-vous que le lit cabinet est correctement ancré au mur pour éviter tout risque de blessure grave. Les vis de fixation sont adaptées aux montants en bois. Utilisez des ancrages appropriés si le mur ou les montants du mur sont fait d'un autre matériel.
- **Fixation obligatoire dans les montants:** Il est interdit d'ancrer le lit cabinet uniquement dans le gypse. Le lit doit toujours être ancré dans les montants du mur.
- **Loquets de sécurité:** Lorsque le lit cabinet est fermé, vérifiez que les loquets sont bien verrouillés pour éviter toute ouverture accidentelle et prévenir les risques de blessures.
- **Précautions pour les enfants:** Les enfants de moins de 12 ans ne doivent pas ouvrir ou fermer le lit cabinet.
- **Danger de suffocation:** Ne laissez personne à l'intérieur du caisson lorsque la porte du lit est en train de se refermer, car cela présente un risque de suffocation et de blessure.
- **Utilisation du lit cabinet:** Ne permettez pas à plus de deux personnes d'utiliser le lit simultanément. Évitez de sauter, de vous tenir debout ou de jouer sur le lit.
- **Poids maximal:** Le poids maximal autorisé pour le lit ouvert est de 500 livres (226,8 kg), matelas et literie inclus.
- **Type de matelas:** L'utilisation de matelas d'eau ou gonflables est interdite avec ce type de lit.
- **Inspection périodique:** Vérifiez régulièrement l'état des composants du lit cabinet. Si une pièce est endommagée, contactez le détaillant. Ne jamais utiliser de pièces de rechange non fournies par le fabricant.
- **Démontage et déplacement:** Ne dévissez pas le lit cabinet du mur. Pour déplacer ou démonter le lit cabinet, faites appel à une équipe de professionnels pour éviter tout risque de bris ou de blessures graves.
- **Conservation du guide:** Conservez ce guide d'assemblage comme référence et gardez le guide d'utilisation à portée de main.
- **Limitation of Liability:** We disclaims all liability for injuries, material damage, or parts breakage related to the assembly.
- **Safety Stickers:** Do not remove the safety stickers affixed inside the cabinet bed.
- **Secure the Bed to the Wall:** Make sure the cabinet bed is securely anchored to the wall to avoid any risk of serious injury. The provided screws are for wooden wall studs. Use appropriate anchors if the wall or wall studs are made of other materials
- **Mounting to Studs is Required:** It is prohibited to anchor the cabinet bed into drywall only. The bed must always be anchored into the wall studs.
- **Locking Mechanism:** When the cabinet bed is in the closed position, ensure that the locks are properly engaged to prevent the bed from accidentally opening and causing injury.
- **Child Safety:** Children under the age of 12 should not be allowed to open or close the cabinet bed.
- **Risk of Suffocation:** Never allow anyone inside the case when the bed door is closing, as this poses a suffocation and injury hazard.
- **Cabinet Bed Usage:** Do not allow more than two people to use the bed at the same time. Avoid jumping, standing, or playing on the bed.
- **Maximum Weight:** The maximum weight for the open bed is 500 pounds (226.8 kg), including the mattress and bedding.
- **Mattress Type:** Water or air mattresses are not allowed with this type of bed.
- **Periodic Inspection:** Regularly check the condition of the bed components. If any part is damaged, contact your retailer. Never use replacement parts that do not come from the manufacturer.
- **Disassembly and Moving:** Do not unscrew the cabinet bed from the wall. For moving or disassembling the cabinet bed, hire a professional team to avoid the risk of damage or serious injury.
- **Keep This Guide:** Retain this assembly guide for future reference and keep the user manual within reach.