
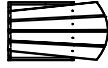













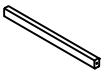

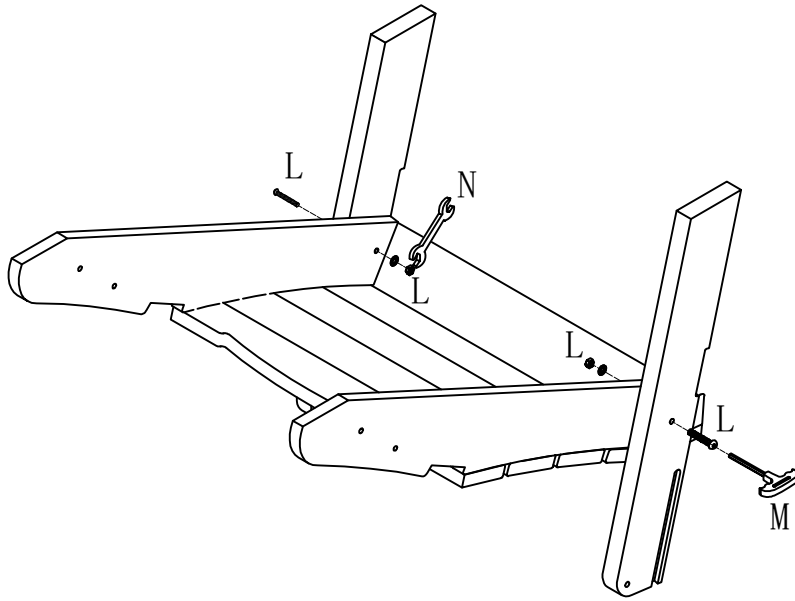
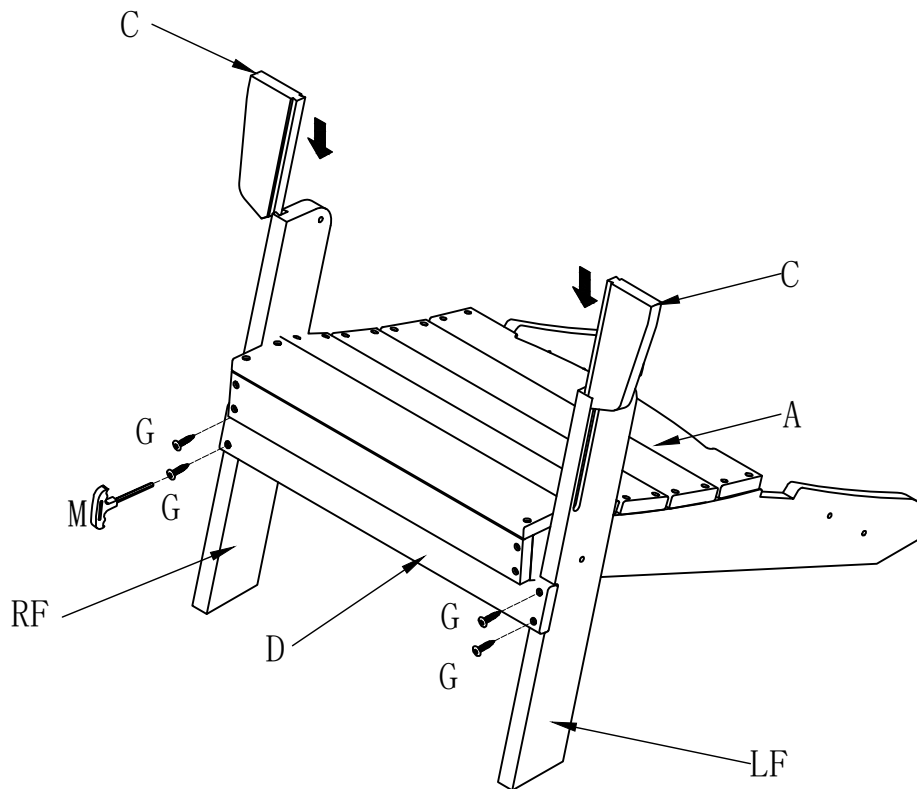
 A x 1	 F x 2
 B x 1	 G x 4 (6.3x40)
 LA x 1	 H x 2 (M6x60)
 RA x 1	 I x 4 (6.3x50)
 LF x 1	 J x 2 (M6x80)
 RF x 1	 K x 2 (M6x50)
 C x 2	 L x 2 (M6 x 55)
 D x 1	 M x 1
 E x 1	 N x 1

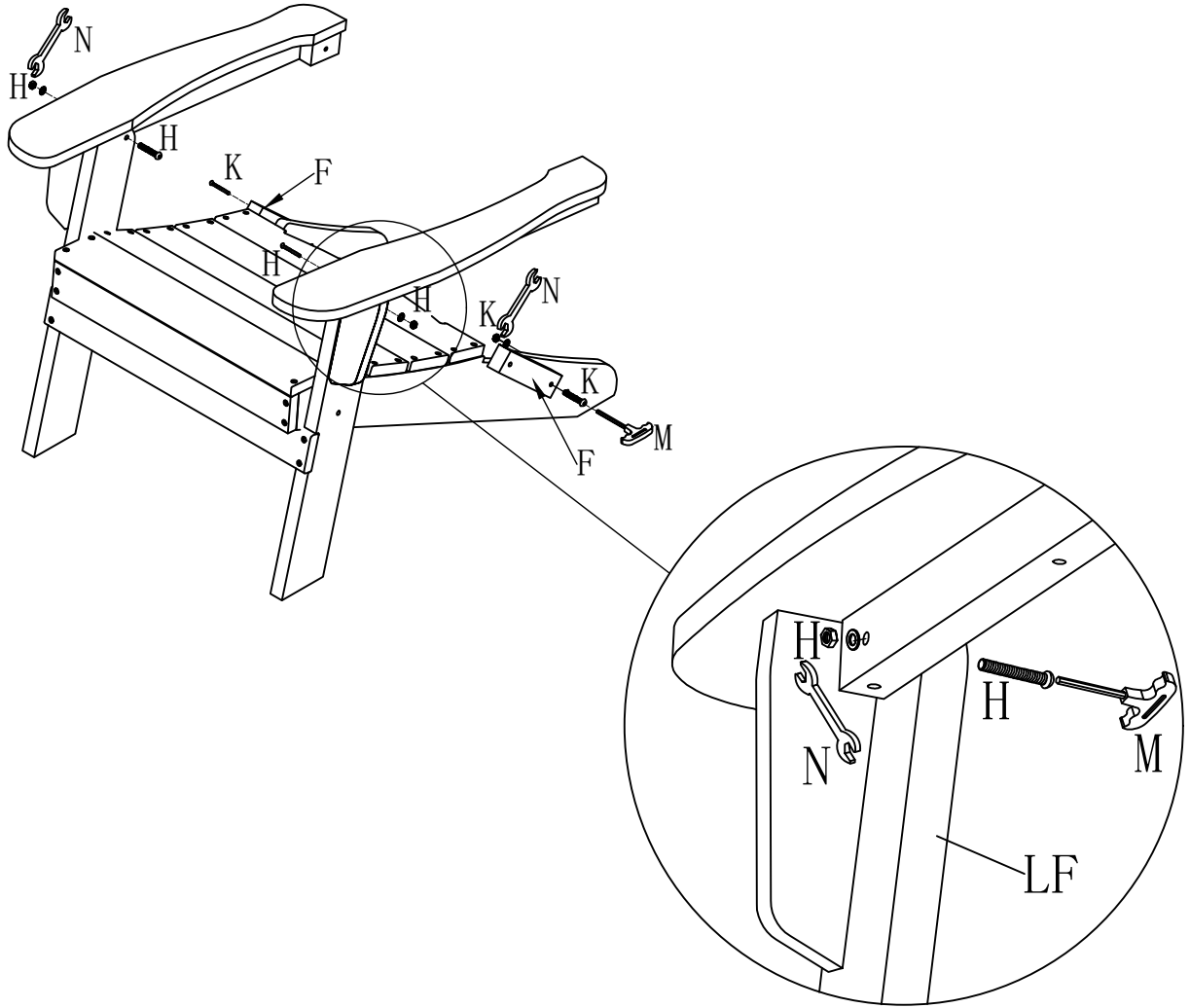
STEP 1:



STEP 2:



STEP 3:



STEP 4:

