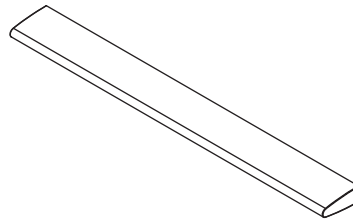
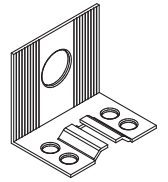


A12
x3



M123
x3



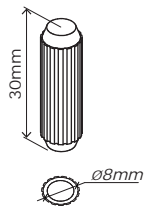
H16
x1



T28
x20



T7
x8



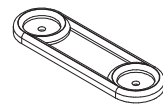
H1
x8



T98
x12



G128
x12



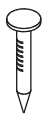
P16
x4



V5
x18



H113
x6



H15
x16



H2
x6



V32
x6



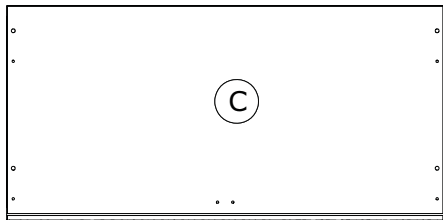
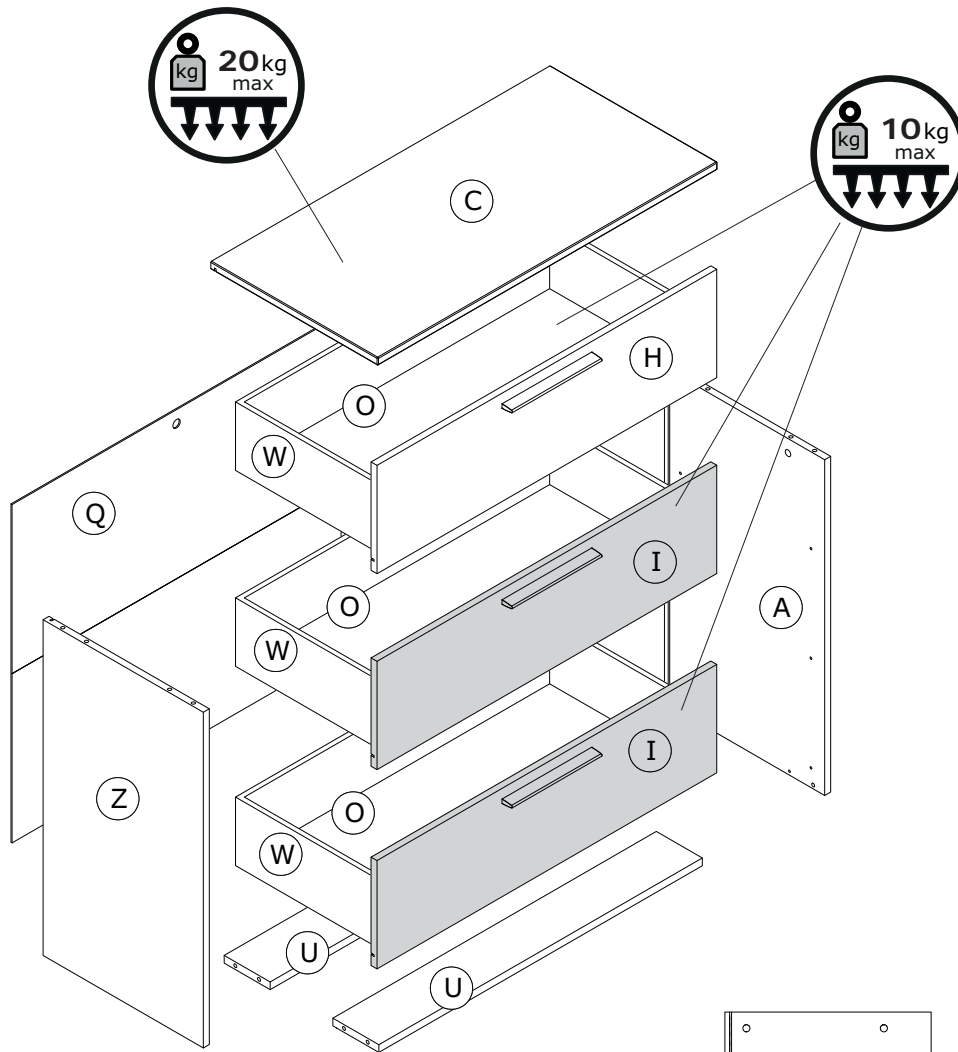
V13
x12



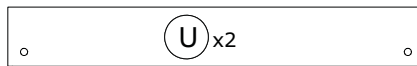
H106
x1



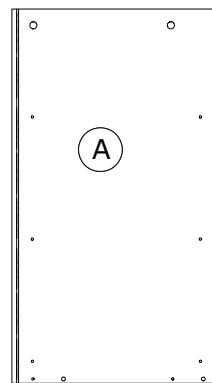
V10
x2



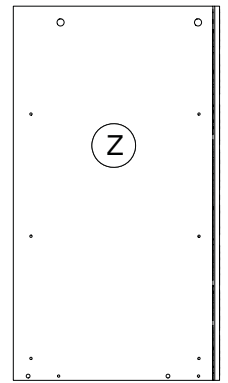
CA3413
916x450x18mm



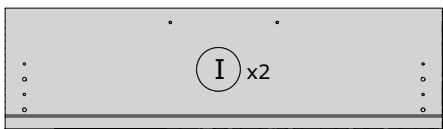
FS3184
872x124x18mm



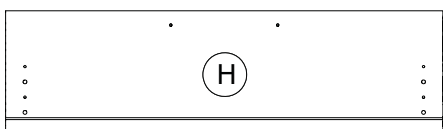
FI8318
784x432x16mm



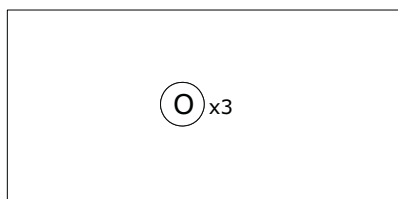
FI8319
784x432x16mm



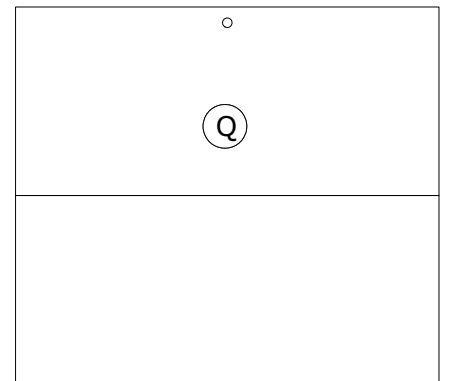
CS3068
916x253x16mm



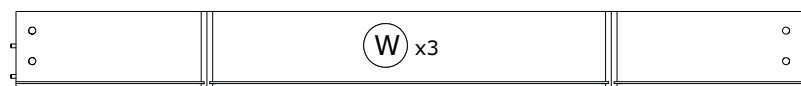
CS3067
916x253x16mm



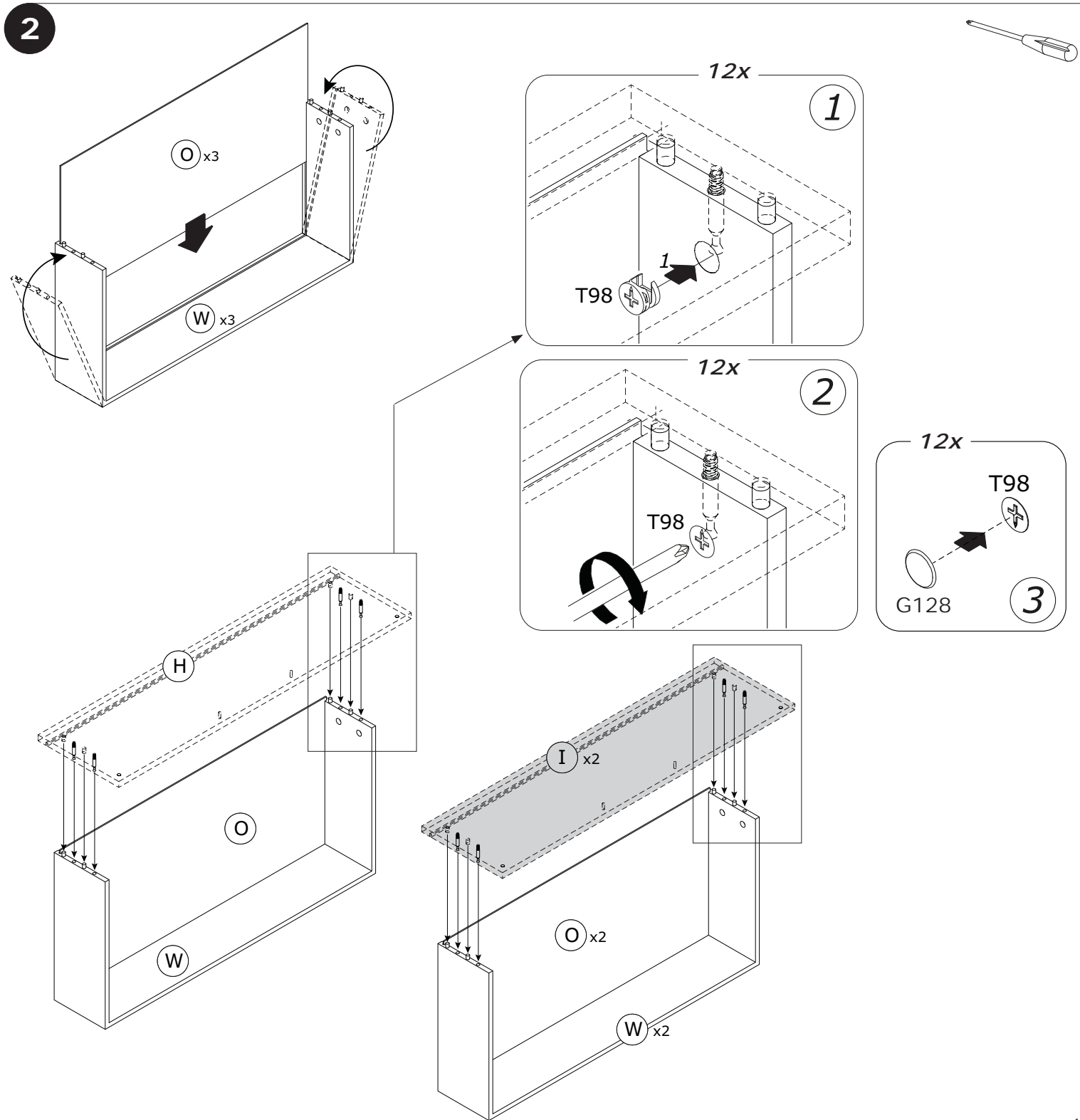
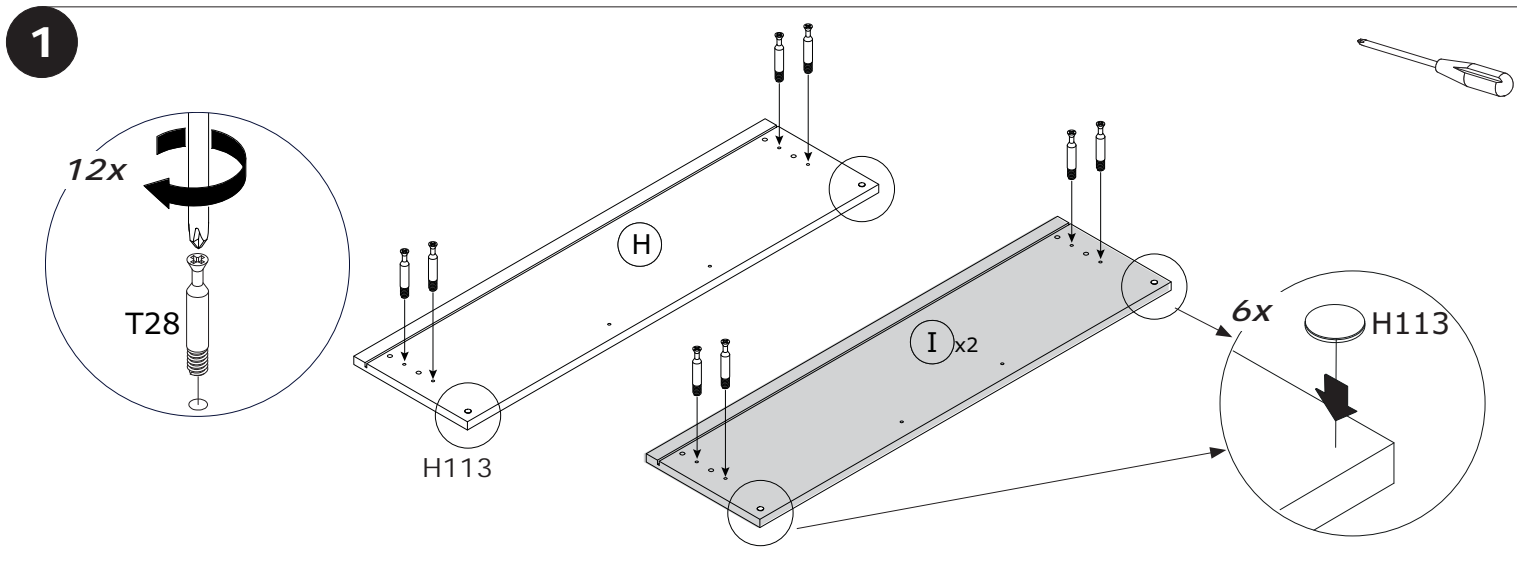
SH2639
834x401x3mm



SS0527
887x790x3mm



OF0484
400x847x400mm H. 160mm

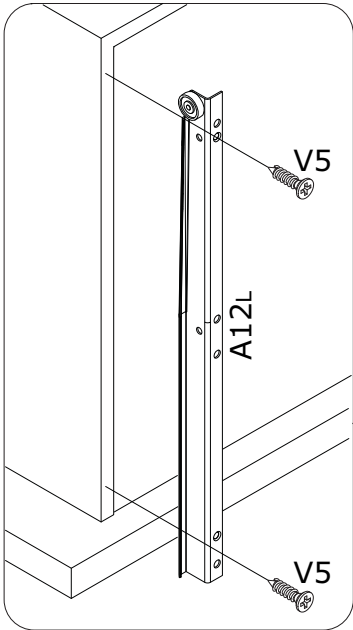
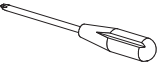


3

12x



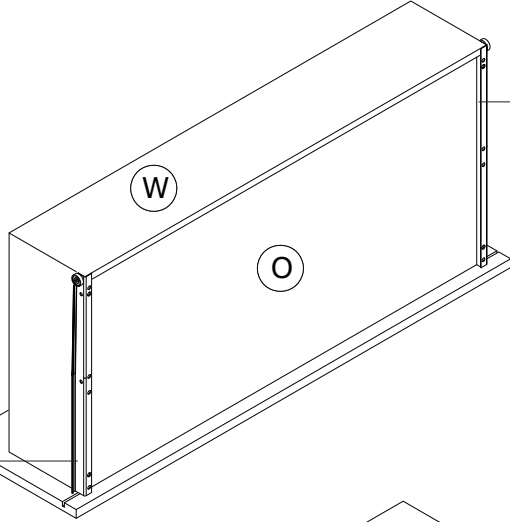
V5



H

W

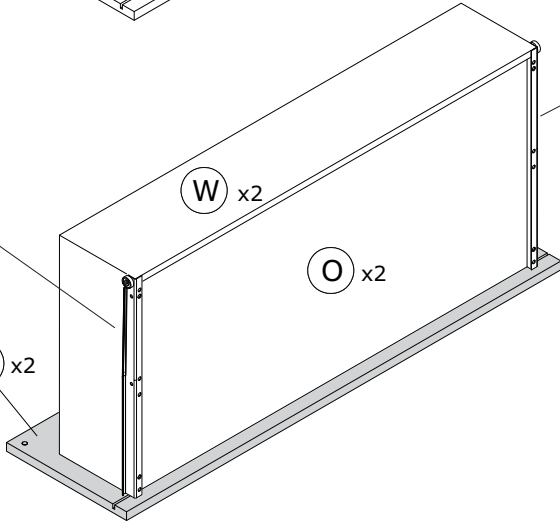
O



W x2

O x2

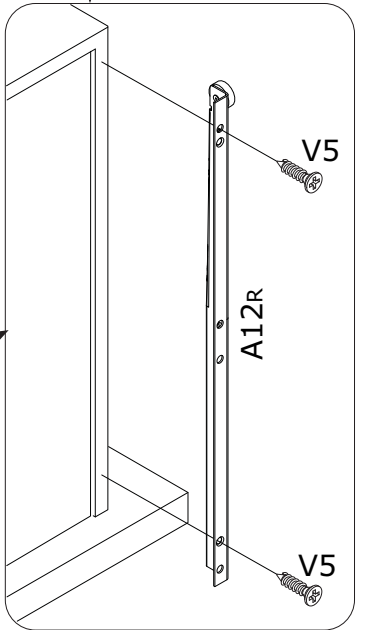
I x2



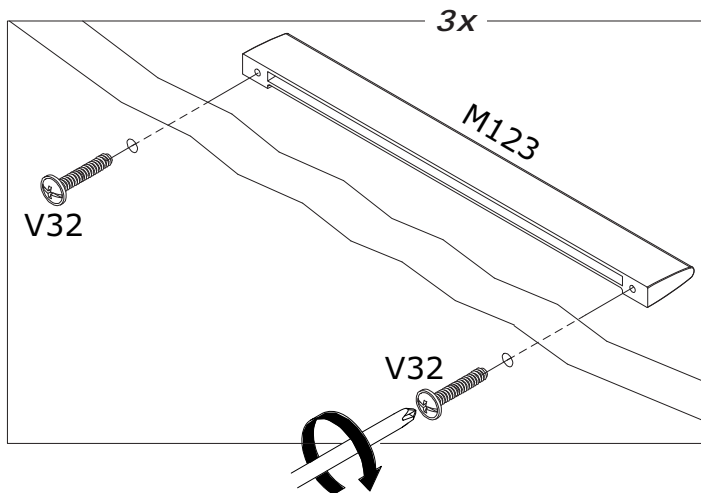
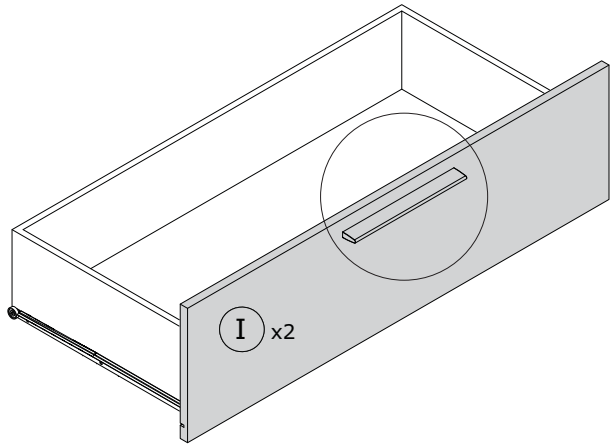
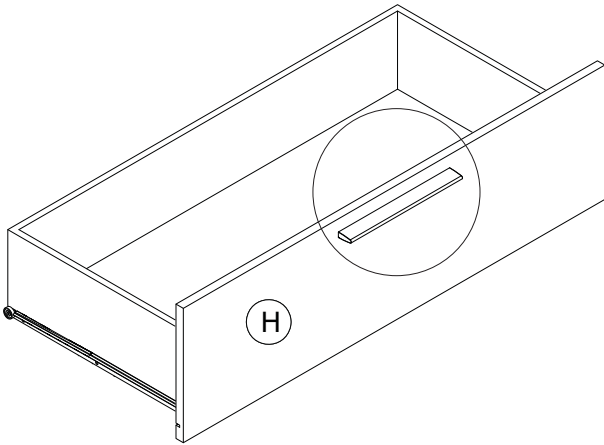
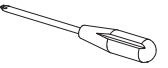
V5

A12R

V5



4



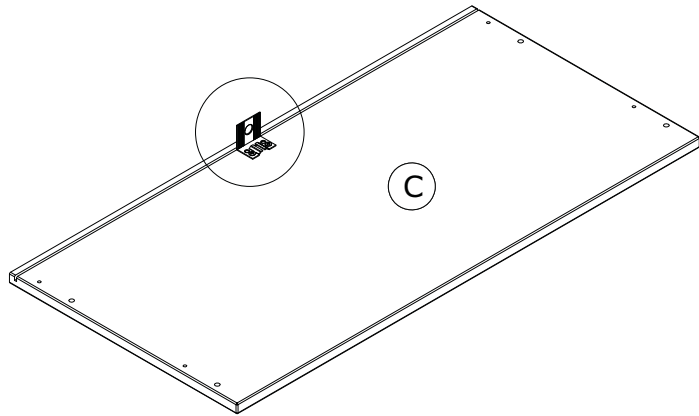
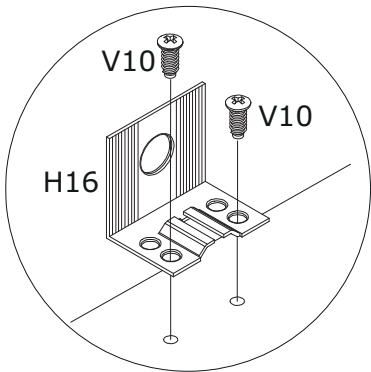
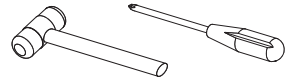
3x

M123

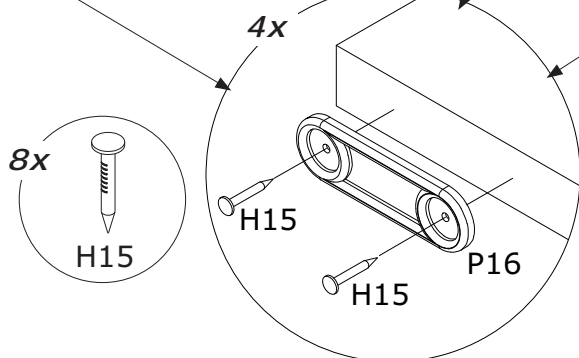
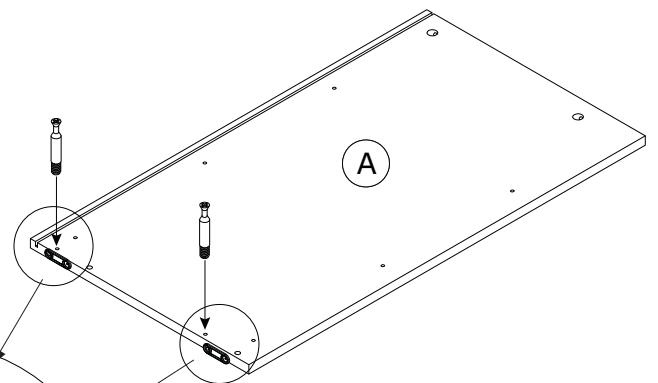
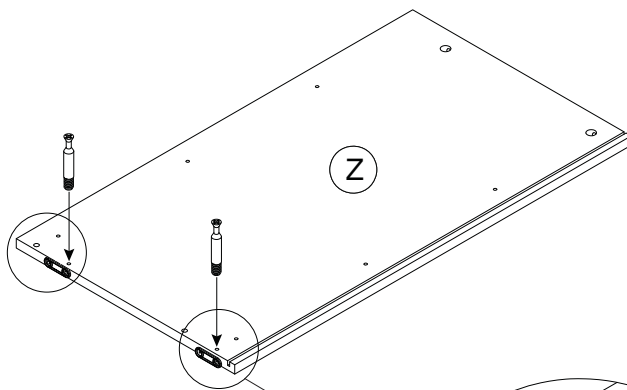
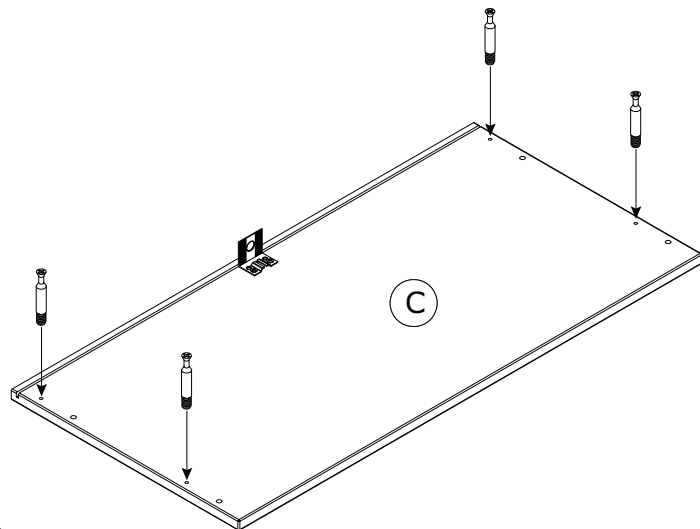
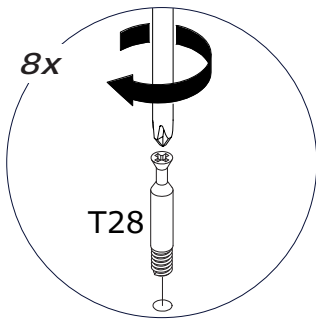
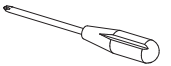
V32

V32

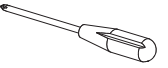
5



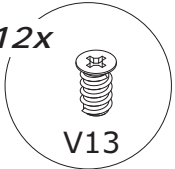
6



7



12x



V13

3x

V13

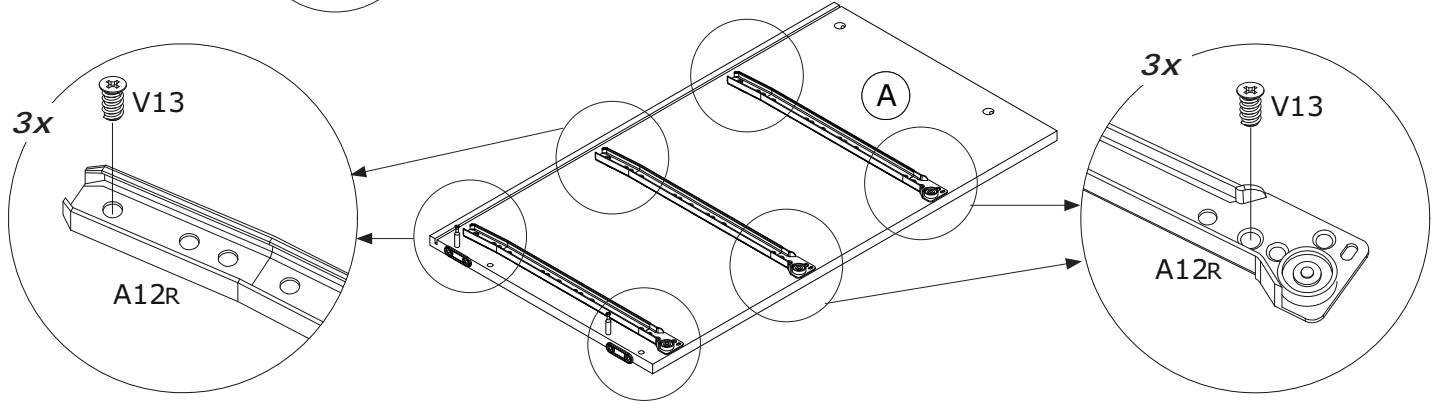
A12R

3x

V13

A12R

A



3x

V13

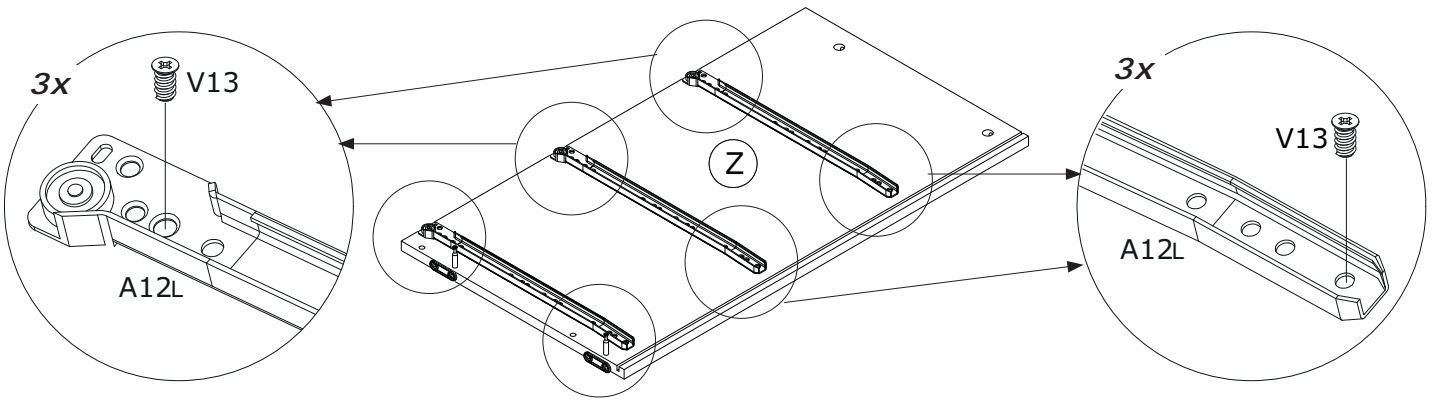
A12L

3x

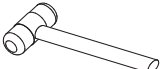
V13

A12L

Z

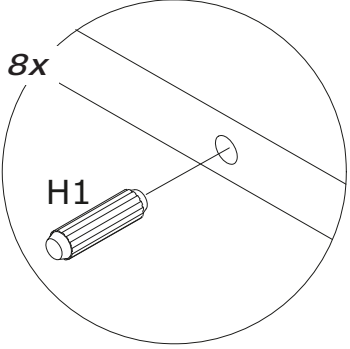


8

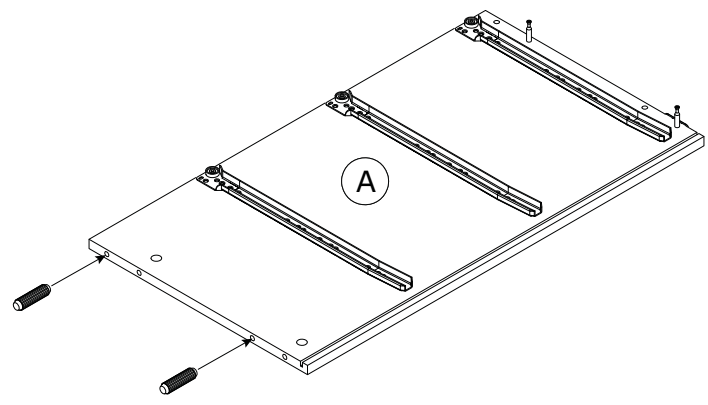


8x

H1

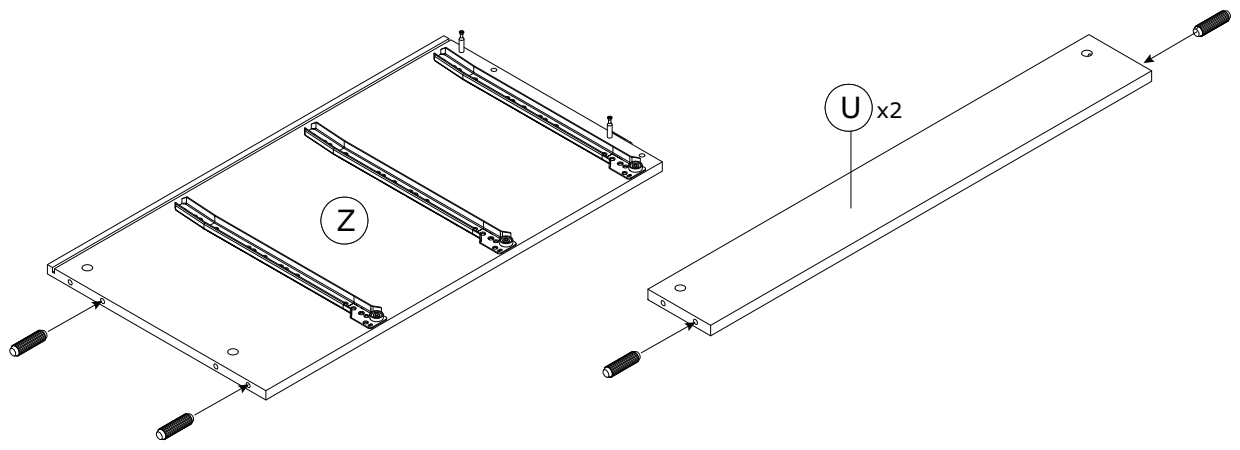


A

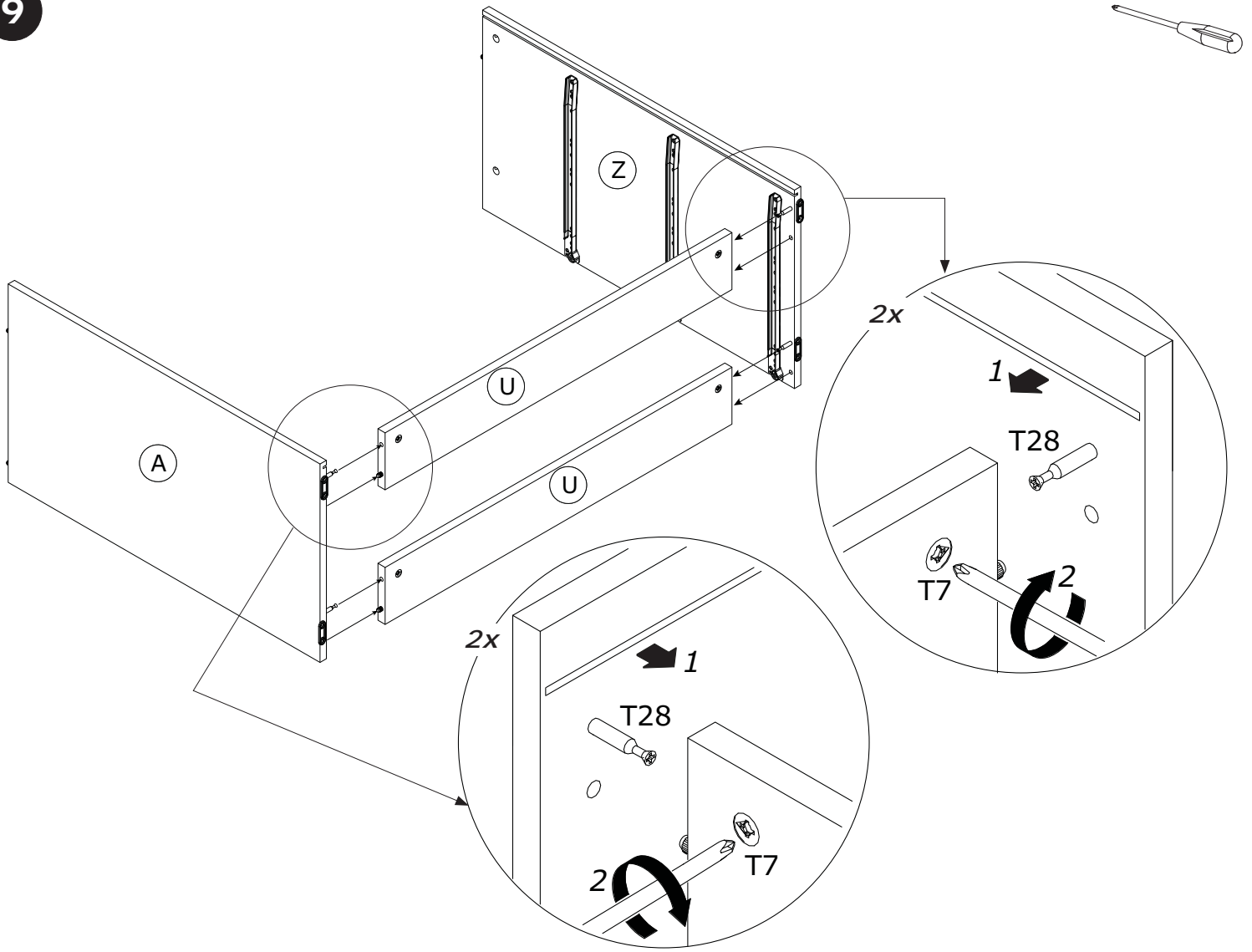


Z

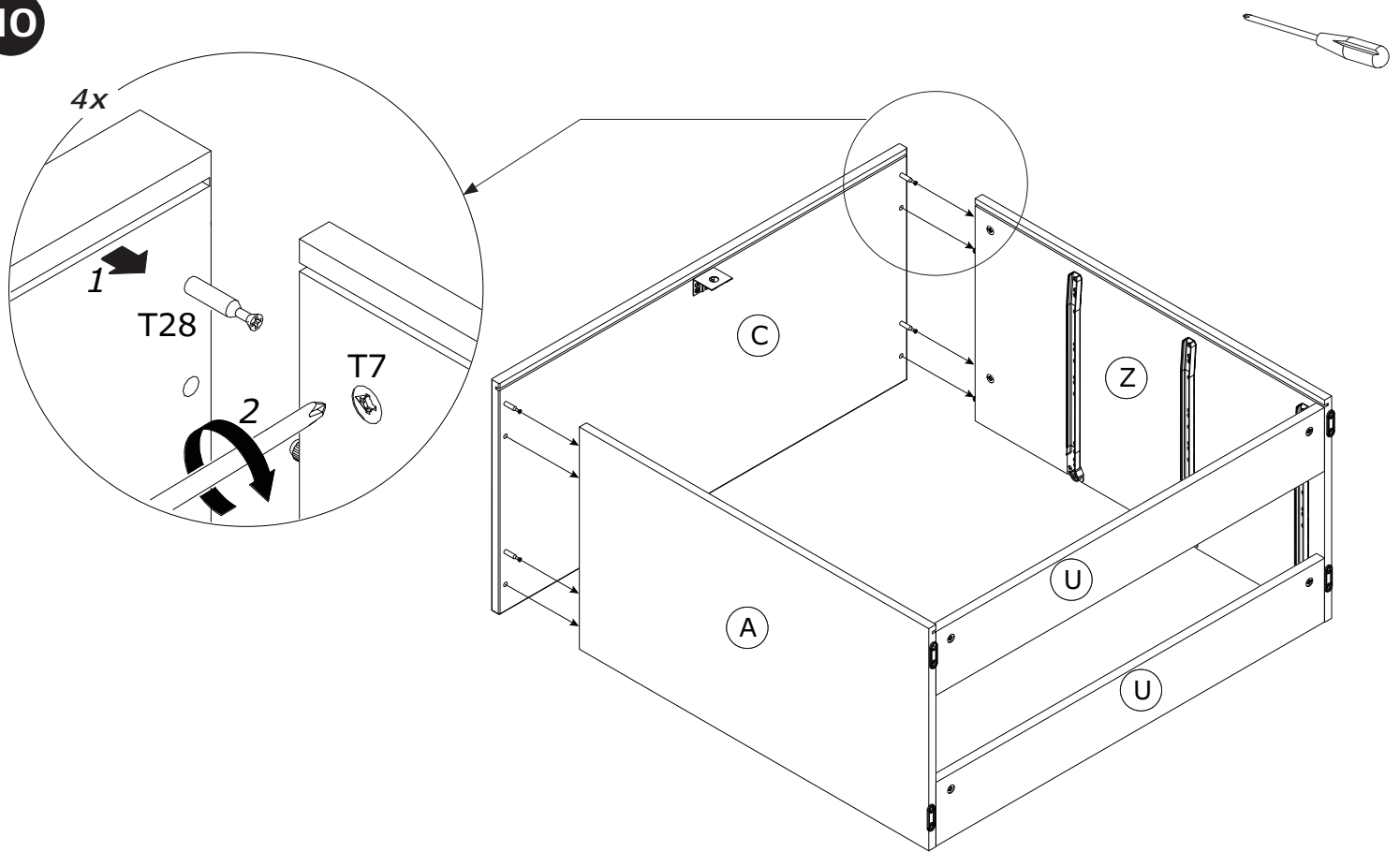
U x2



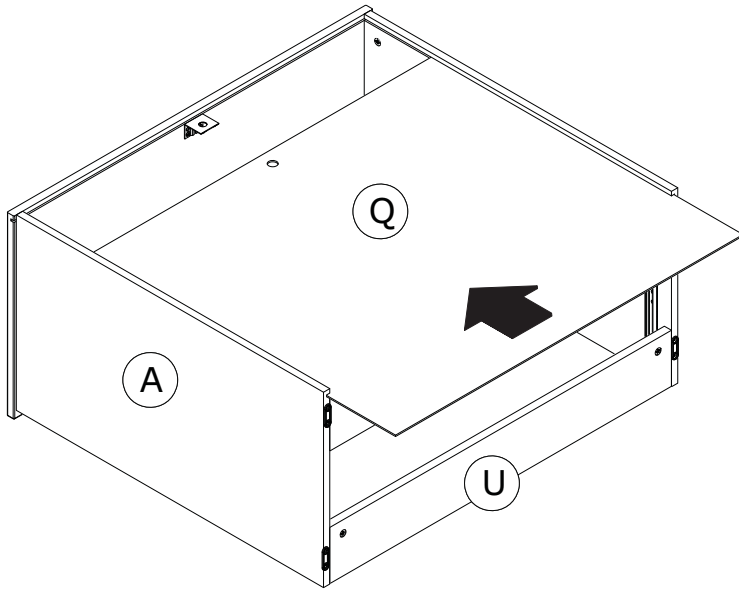
9



10



11



12

