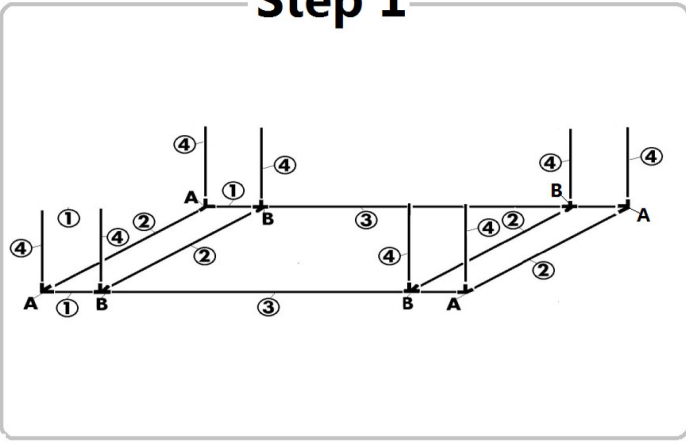
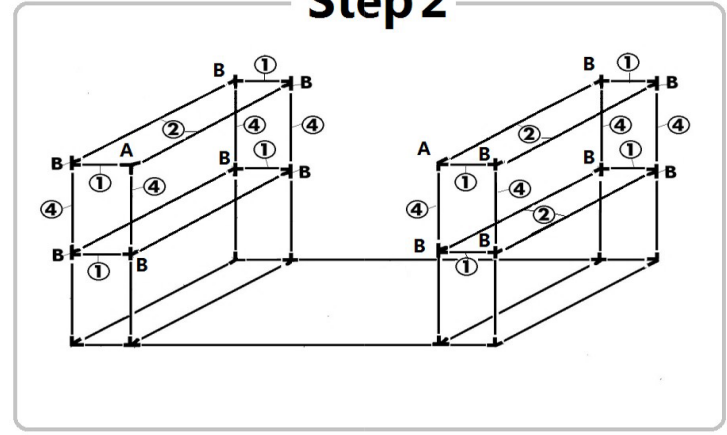


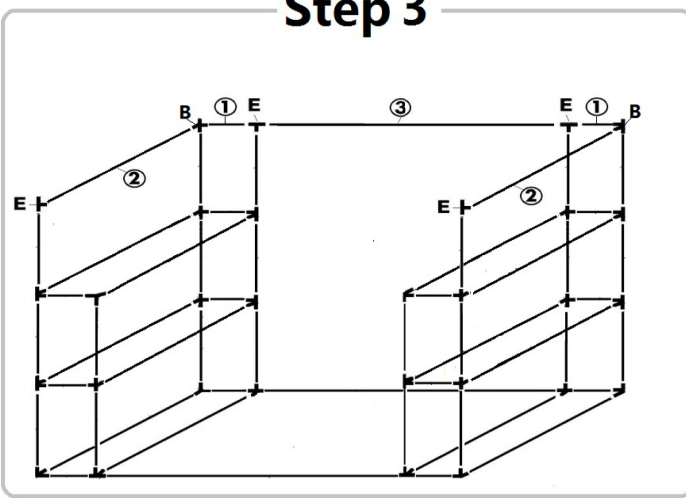
### Step 1



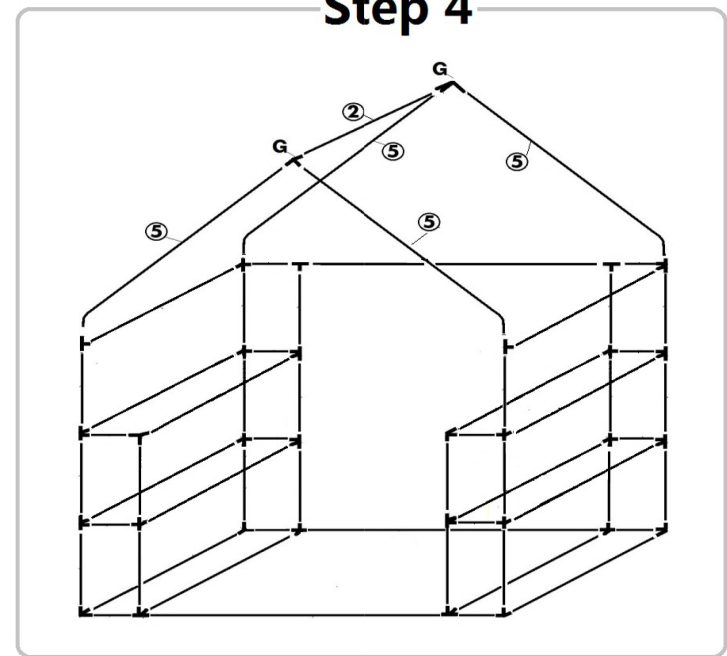
### Step 2



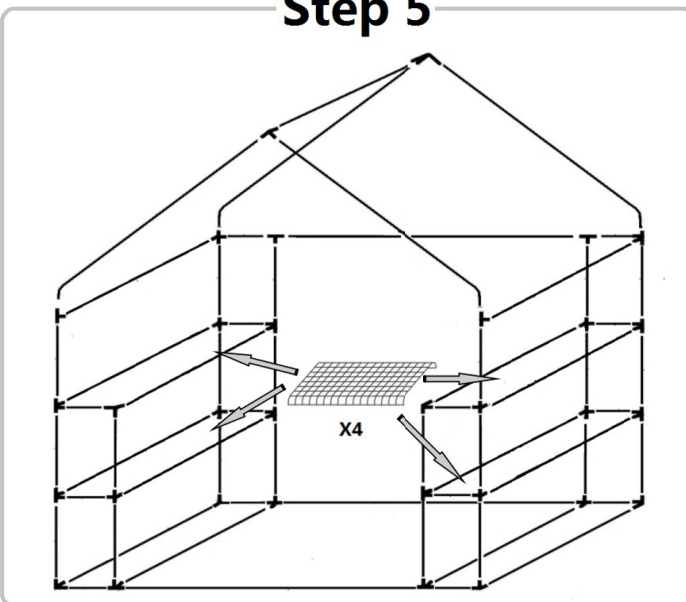
### Step 3



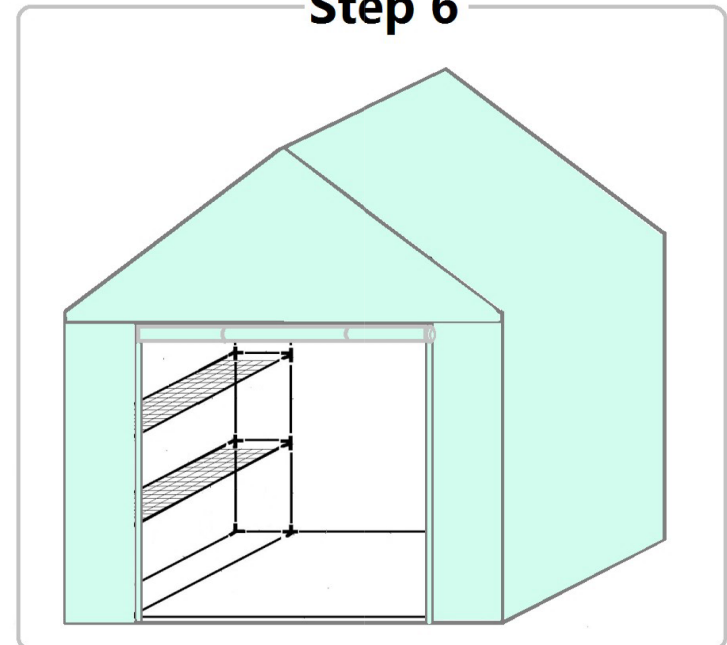
### Step 4



### Step 5



### Step 6



①	—	14	A	↙	6
②	—	15	B	↘	20
③	—	3	E	⊥	4
④	—	22	G	⋈	2
⑤	↙	4			
					1