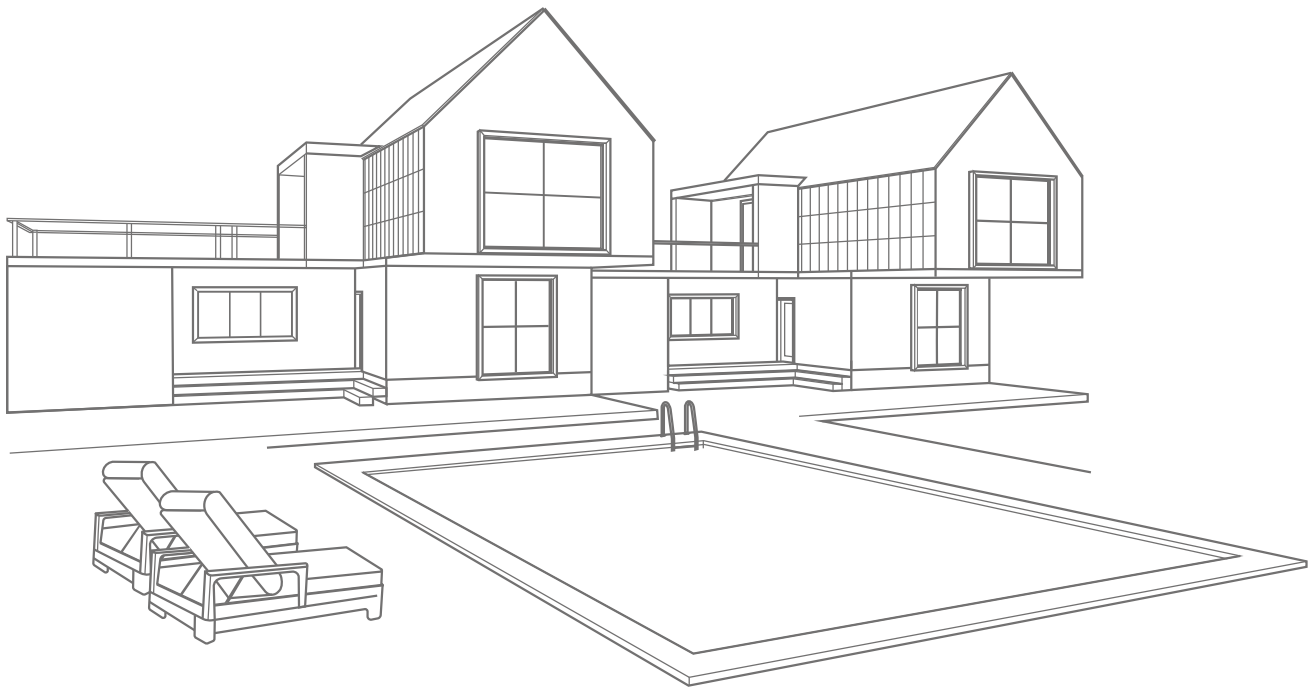
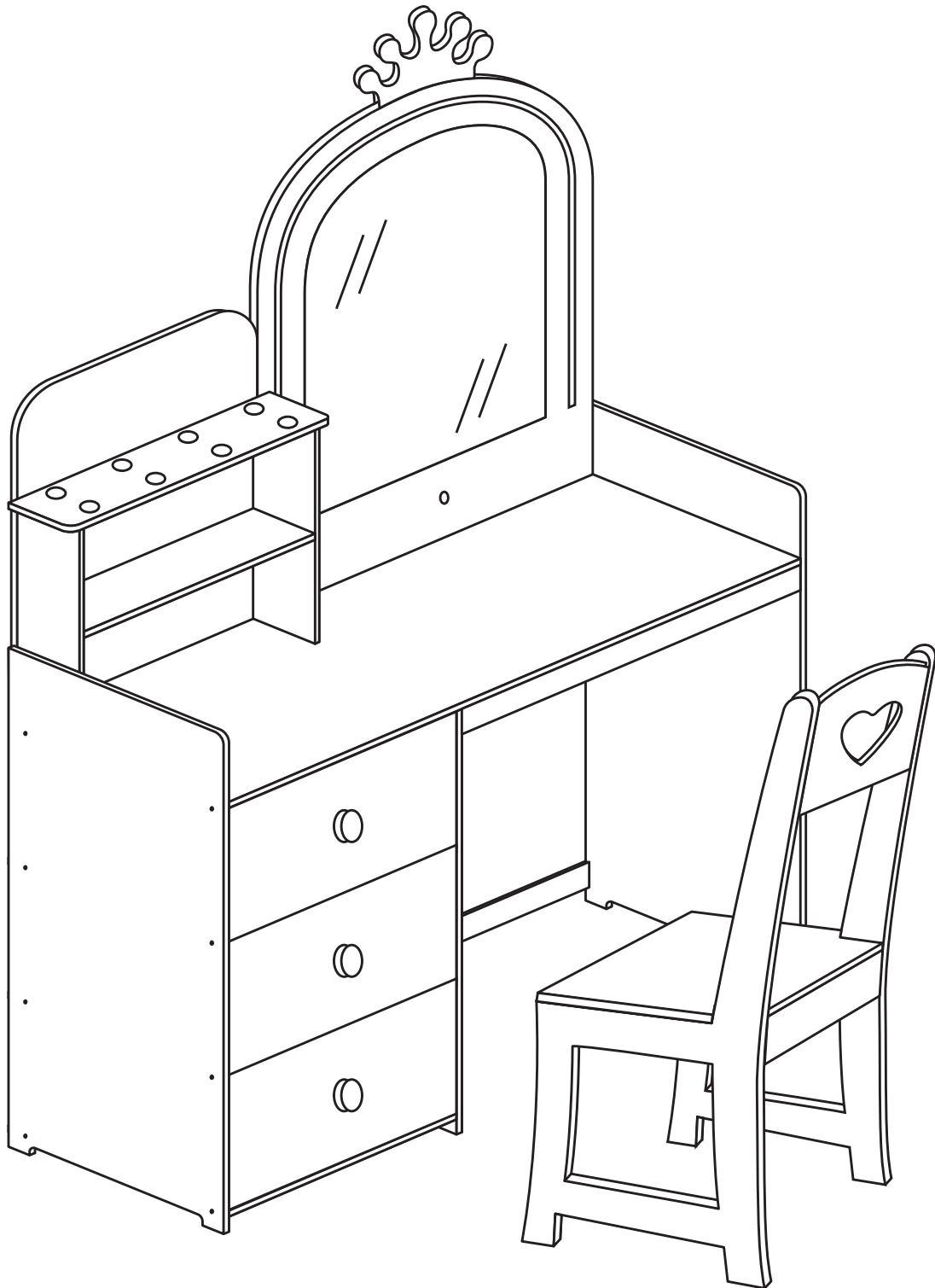


# kids vanity



# Assembly Instructions



## English

### **WARNING**



Children have died from furniture tipover. To reduce the risk of furniture tipover:

- ALWAYS install tipover restraint provided.
- NEVER put a TV on this product.
- NEVER allow children to stand, climb or hang on drawers, doors, or shelves.
- NEVER open more than one drawer at a time.
- Place heaviest items in the lowest drawers.
- Do not defeat or remove the drawer interlock system.

This is a permanent label.  
Do not remove!

## French

### **ATTENTION**



Des enfants sont morts du basculement des meubles. Pour réduire le risque de basculement des meubles:

- TOUJOURS installer la retenue de basculement fournie.
- NE JAMAIS mettre de téléviseur sur ce produit.
- NE JAMAIS permettre aux enfants de se tenir debout, de grimper, ou de s'accrocher à des tiroirs, des portes ou des étagères.
- N'ouvrez JAMAIS plus d'un tiroir à la fois.
- Placez les objets les plus lourds dans les tiroirs les plus bas.
- Ne désactivez pas et ne retirez pas le système de verrouillage du tiroir.

Ceci est une étiquette permanente.  
Ne pas enlever!

## German

### **WARNUNG**


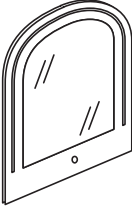
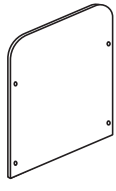
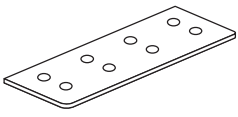
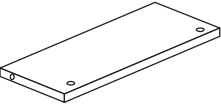
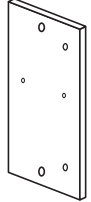
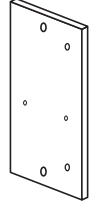
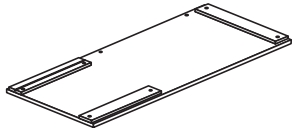
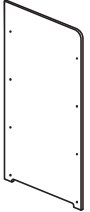
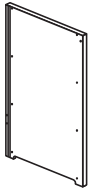
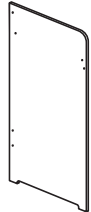

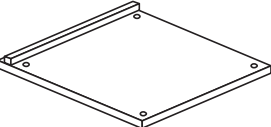
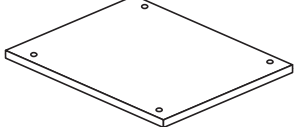
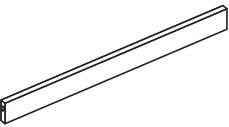
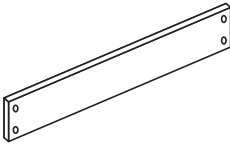


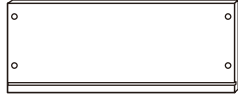

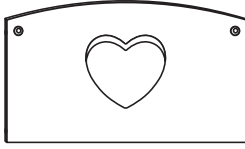
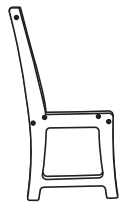
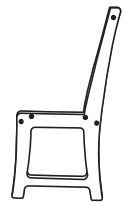
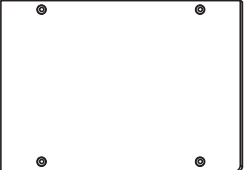



Kinder sind an einem Möbelkipp gestorben. So verringern Sie das Risiko eines Umkippens von Möbeln:

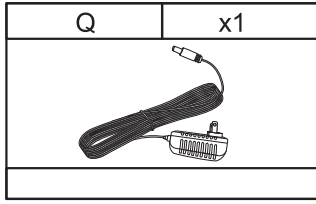
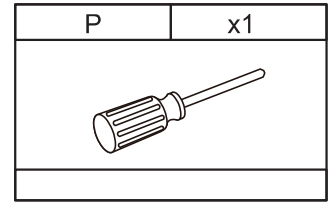
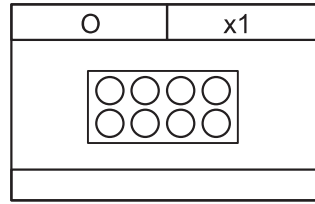
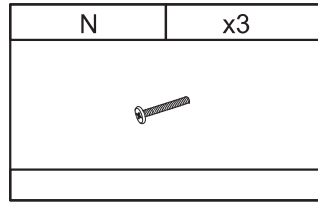
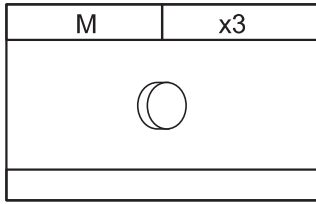
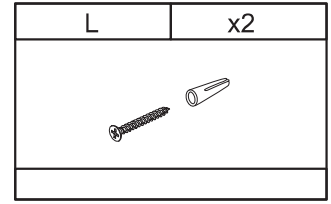
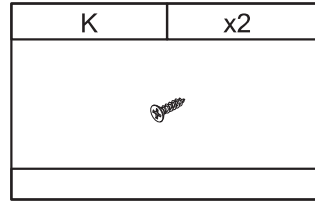
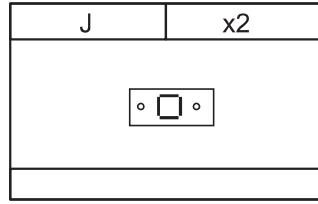
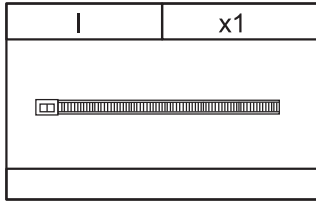
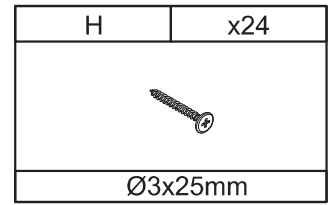
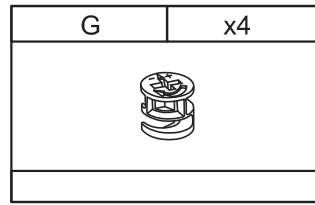
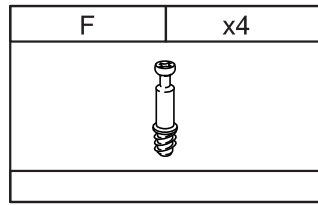
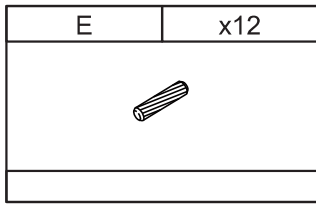
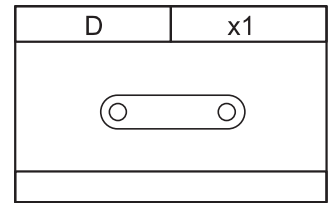
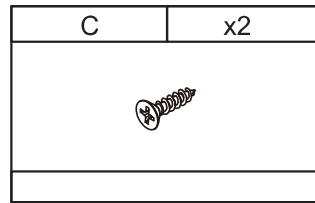
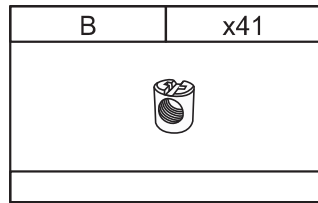
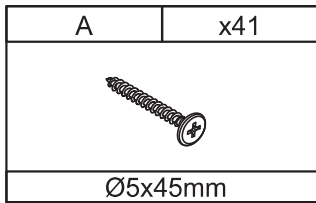
- Installieren Sie **IMMER** die mitgelieferte Kipprückhaltevorrichtung.
- Stellen Sie **NIEMALS** einen Fernseher an dieses Produkt.
- Lassen Sie Kinder **NIEMALS** an Schubladen, Türen oder Regalen stehen klettern oder hängen.
- Öffnen Sie **NIEMALS** mehr als eine Schublade gleichzeitig.
- Legen Sie schwerste Gegenstände in die untersten Schubladen.
- Besiegen oder entfernen Sie das Schubladenverriegelungssystem nicht.

Dies ist ein dauerhaftes Etikett.

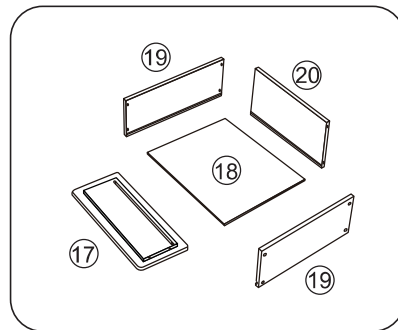
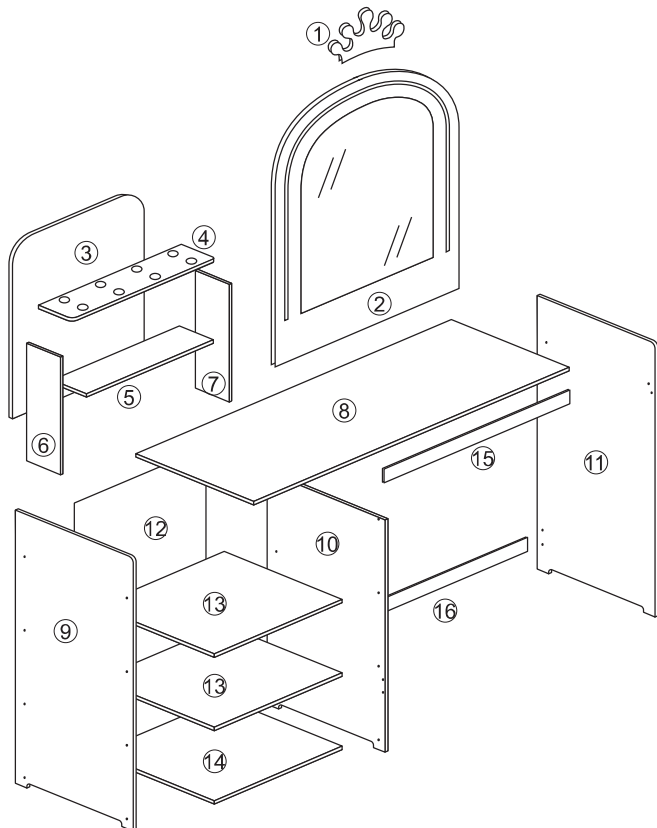
UNIT:MM

1  180x107x12 x1	2  508x446x12 x1	3  268x300x12 x1	4  300x116x12 x1
5  243x116x12 x1	6  243x116x12 x1	7  243x116x12 x1	8  778x400x12 x1
9  564x400x12 x1	10  483x400x12 x1	11  564x400x12 x1	12  445x265x3 x1
13  380x260x12 x2	14  400x260x12 x1	15  507x40x12 x1	16  507x80x12 x1
17  257x139x19 x3	18  244x291x3 x3	19  300x118x9 x6	20  238x118x9 x3
21  246x130x12 x1	22  532x276x12 x1	23  532x276x12 x1	24  246x252x12 x1
25 			

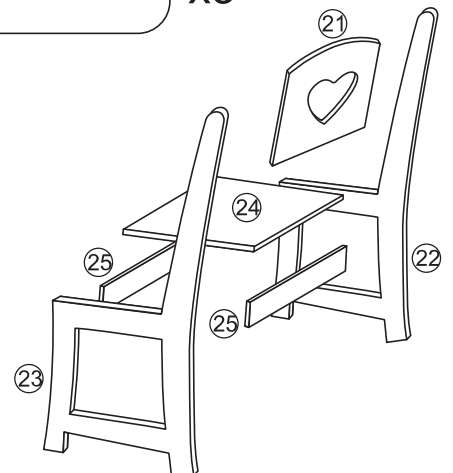
# Hardware



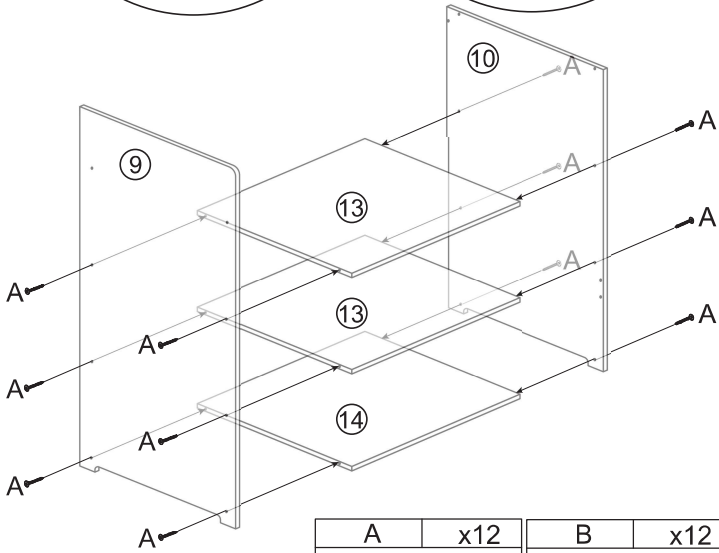
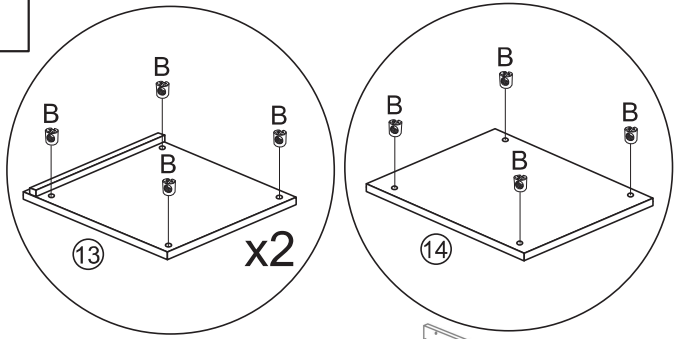
# Parts list





x3

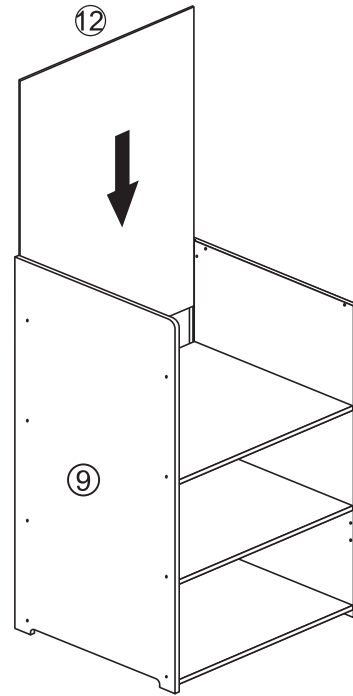


1

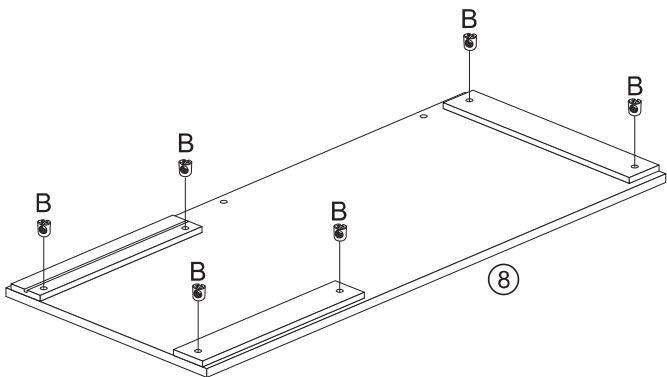



A	x12	B	x12
			
<p>Ø5x45mm</p>			

2

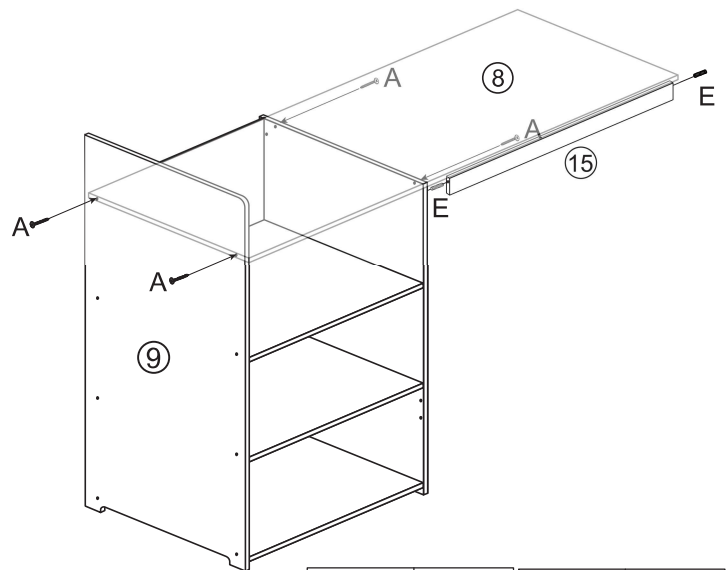




3



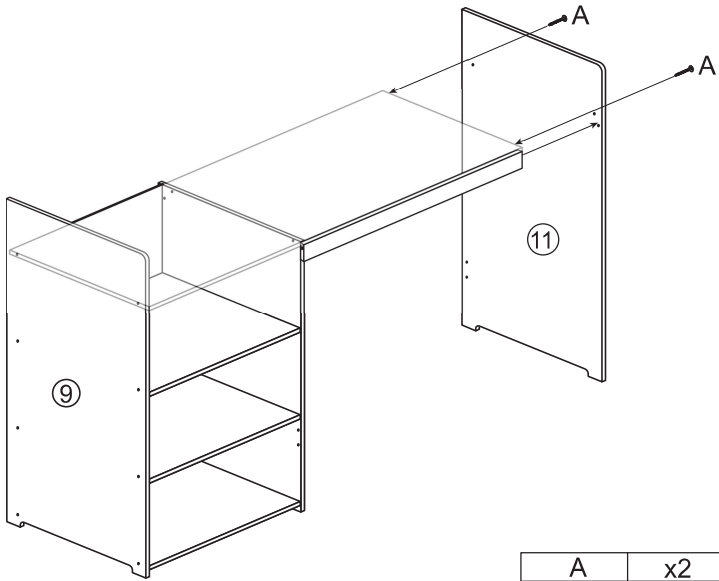
B	x6
	


4



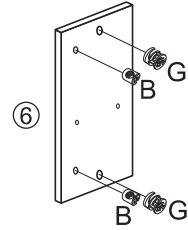
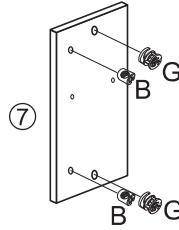
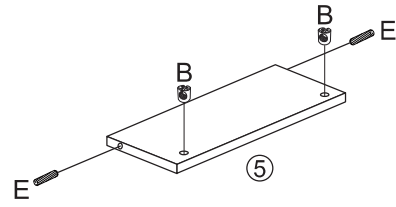
A	x4	E	x2
			
<p>Ø5 45</p>			


5





A	x2
	
Ø5x45mm	

6

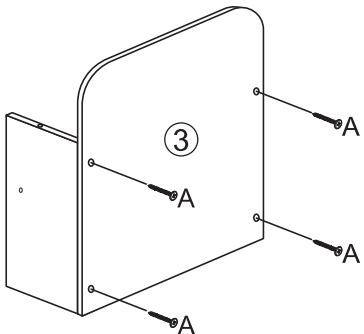
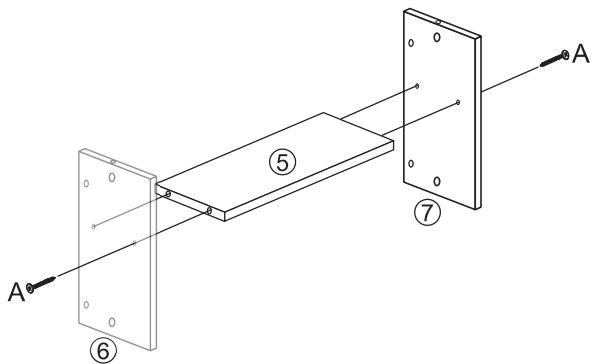



B	x6
	

E	x2
	

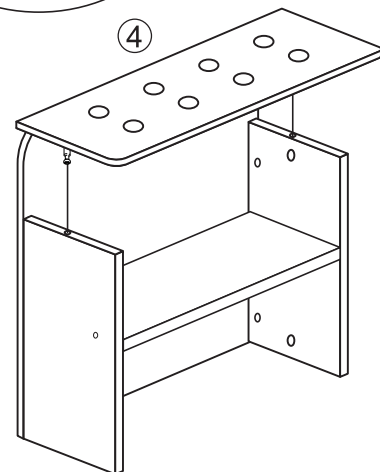
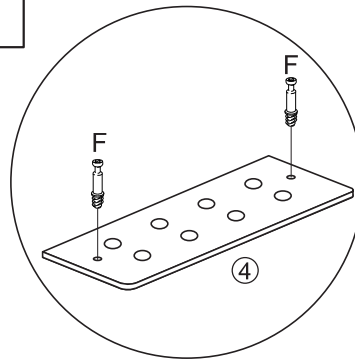
G	x4
	


7



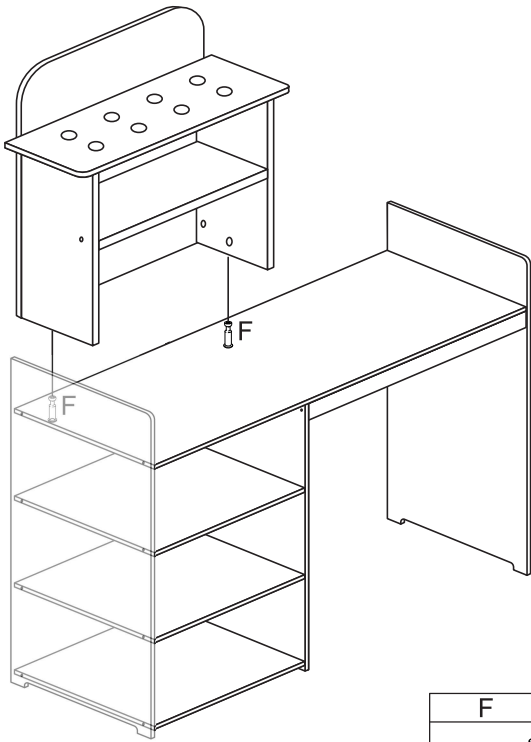
A	x6
	
Ø5x45mm	


8



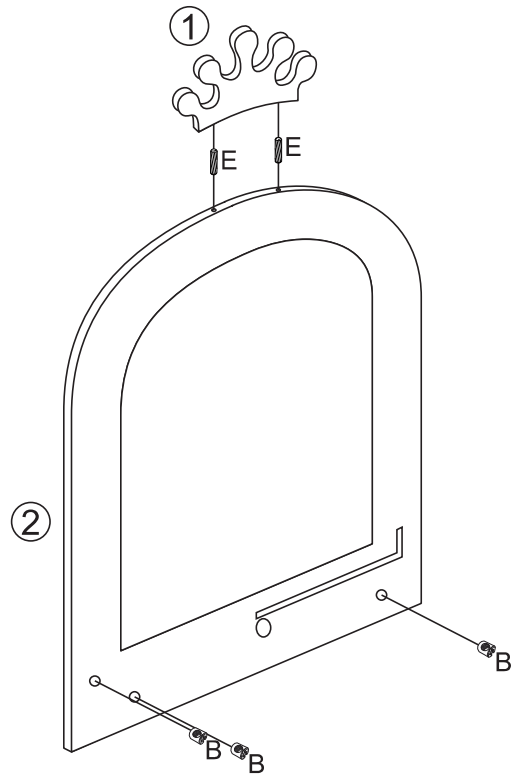
F	x2
	



9



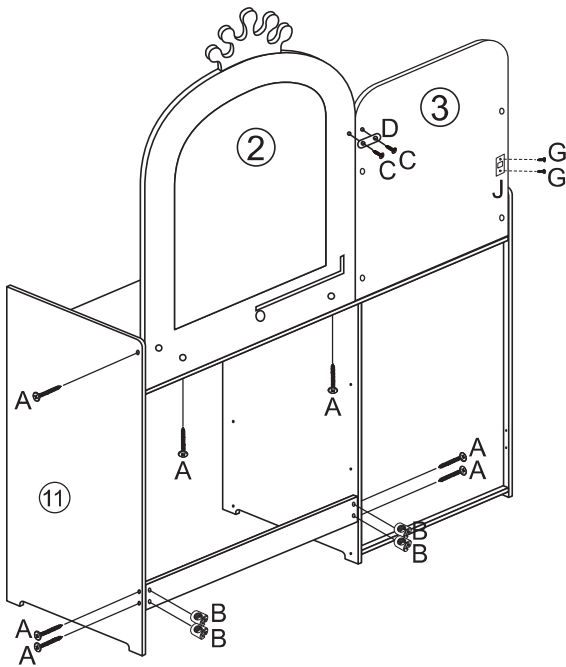
F	x2
	




10






B	x3	E	x2
			

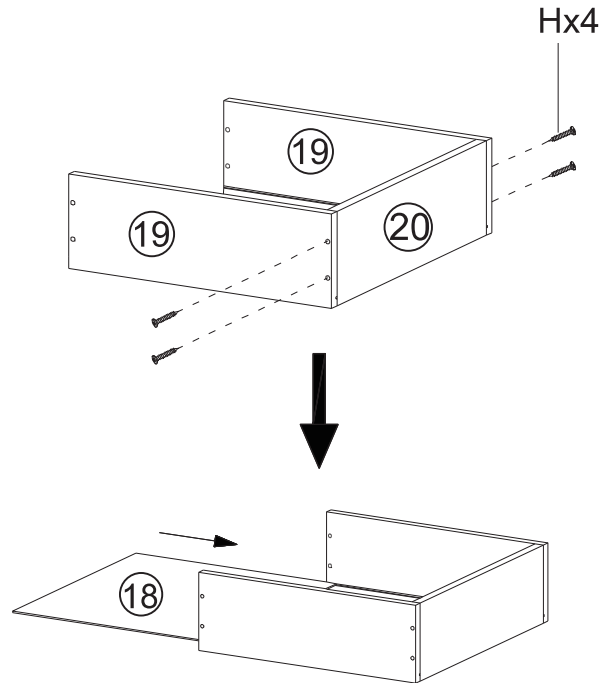
11




A	x7	B	x4	C	x2
					
Ø5x45mm					

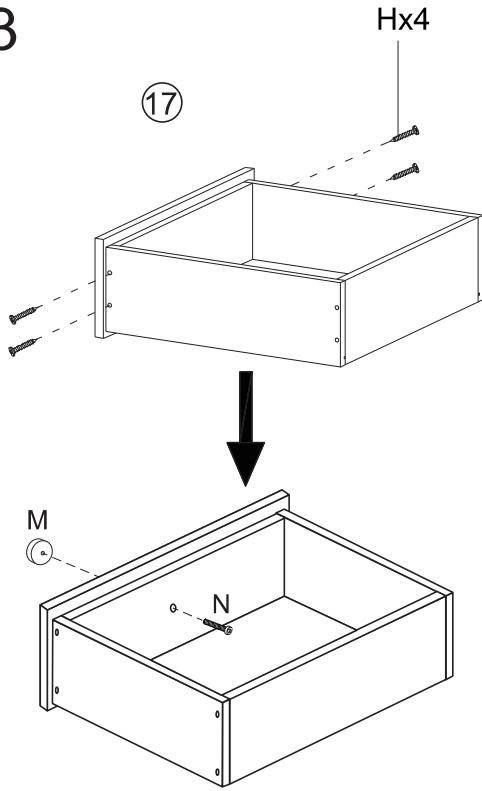
D	x1	J	x1	G	x2
					

12 x3



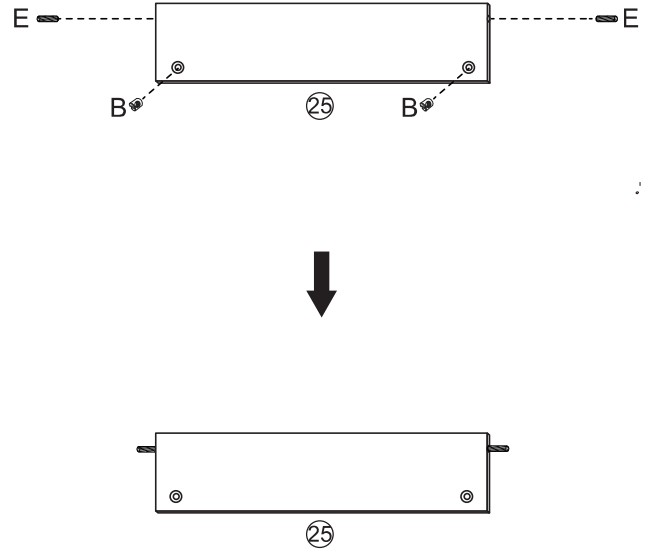
H	x12
	

13 x3



H	x12	M	x3	N	x3
Ø3x25mm					

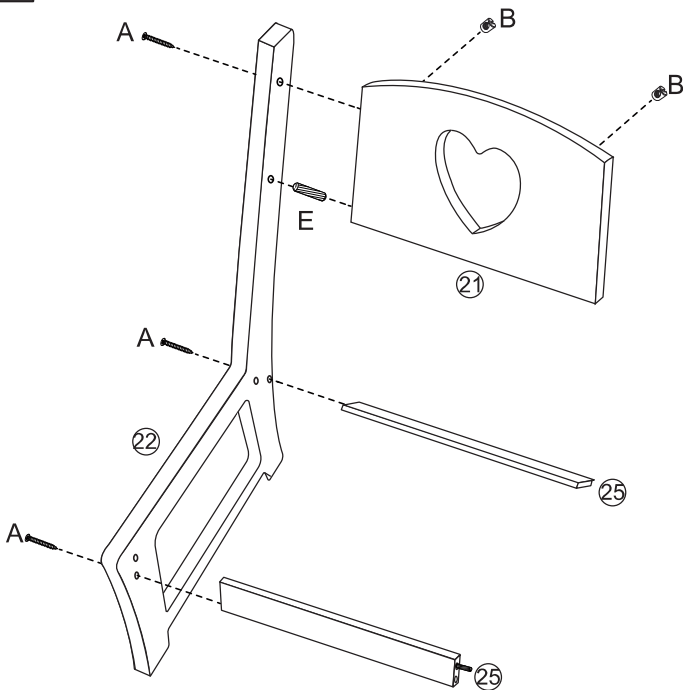
14



x2

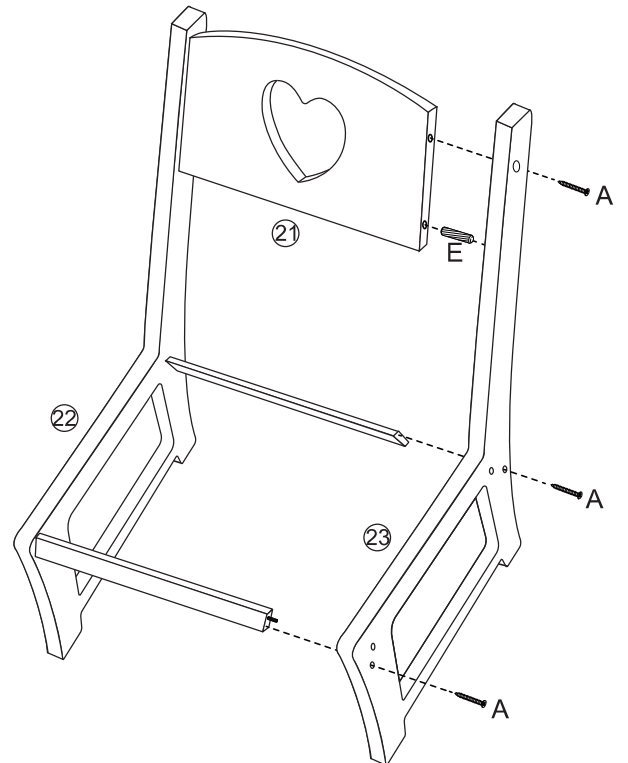
B	x4	E	x4

15



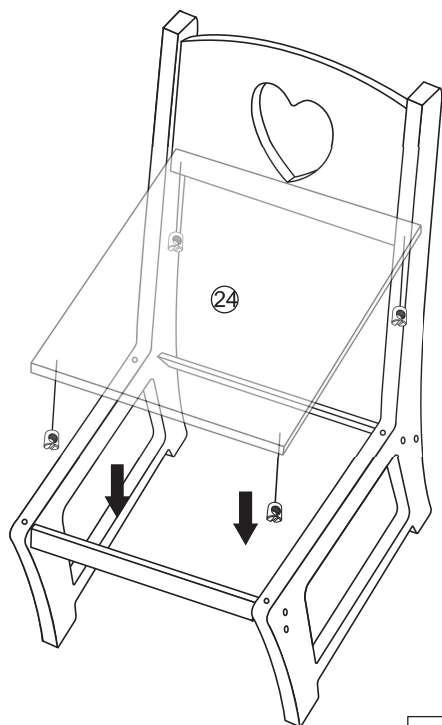
A	x3	B	x2	E	x1

16



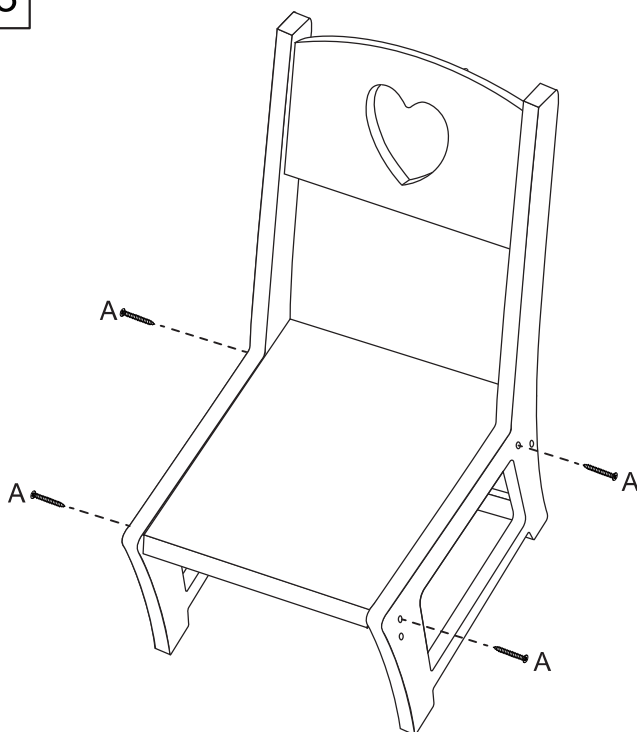
A	x3	E	x1

17



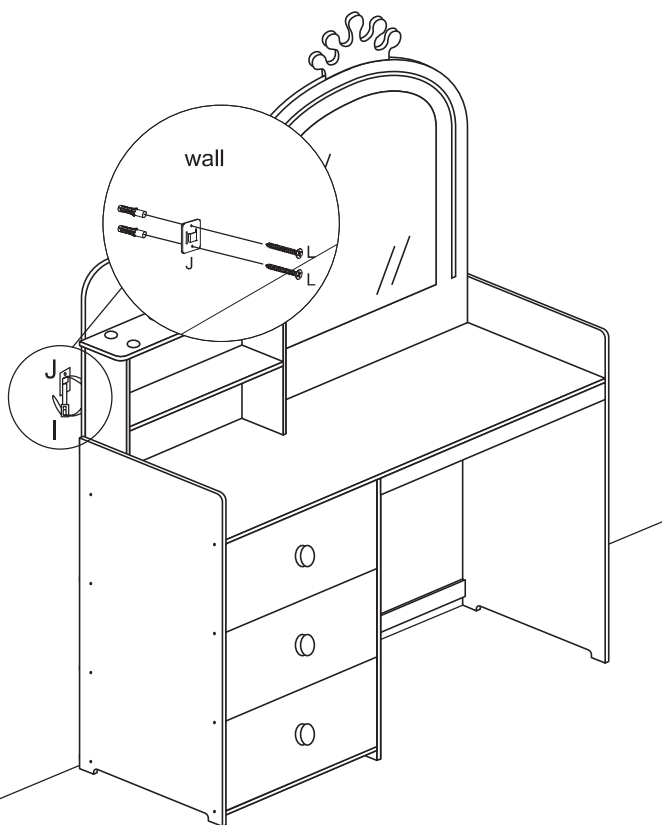
B	x4

18



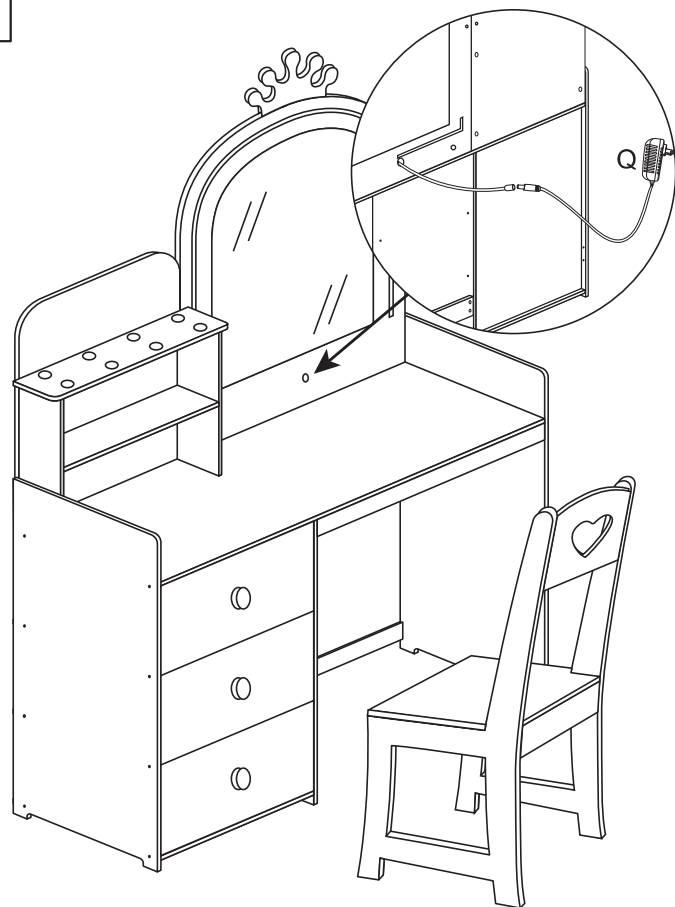
A	x4
<p>Ø5x45mm</p>	

19



I	x1	J	x1	L	x2

20



## Limited Liability & Warning

**No Unauthorized Modifications/Repairs:** Do not modify or attempt to repair this product unless you are an authorized technician. Unauthorized actions may create hazards and void all warranties

**Misuse & Non-Compliance:** We are not liable for any injury, damage, or loss resulting from:

- (a) misuse, abuse, neglect, or improper installation;
- (b) failure to follow instructions or safety precautions;
- (c) use of unauthorized parts/accessories;
- (d) unauthorized modifications/repairs;
- (e) accidents, natural disasters, or external causes.

If you doubt any step of installation or operation, stop using the product and contact authorized service or the customer support.

## LIMITACIÓN DE RESPONSABILIDAD Y ADVERTENCIA

**Modificaciones o Reparaciones No Autorizadas:** NO modifique ni intente reparar este producto a menos que sea un técnico autorizado. Las acciones no autorizadas pueden generar riesgos y anularán todas las garantías.

**Uso Indebido e Incumplimiento:** No asumimos responsabilidad alguna por lesiones, daños o pérdidas que resulten de:

- (a) uso indebido, abuso, negligencia o instalación incorrecta;
- (b) incumplimiento de las instrucciones o precauciones de seguridad;
- (c) uso de piezas o accesorios no autorizados;
- (d) modificaciones o reparaciones no autorizadas;
- (e) accidentes, desastres naturales o causas externas.

Si tiene dudas sobre algún paso de la instalación o el funcionamiento, deje de usar el producto y póngase en contacto con el servicio técnico autorizado o con atención al cliente.