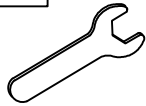


M×2



N×2



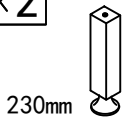
O×2



P×1

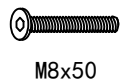


Q×2



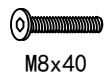
230mm

R×6



M8x50

S×30



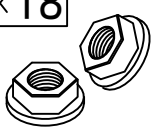
M8x40

T×32

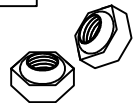


M8x20

U×18



V×4



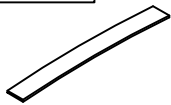
W×4



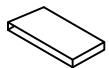
X×1



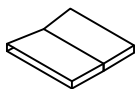
Y×24



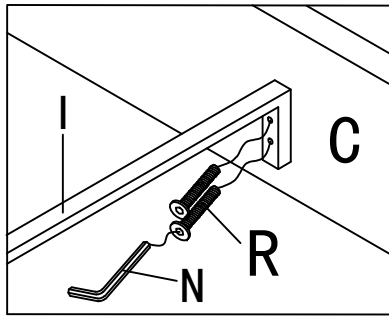
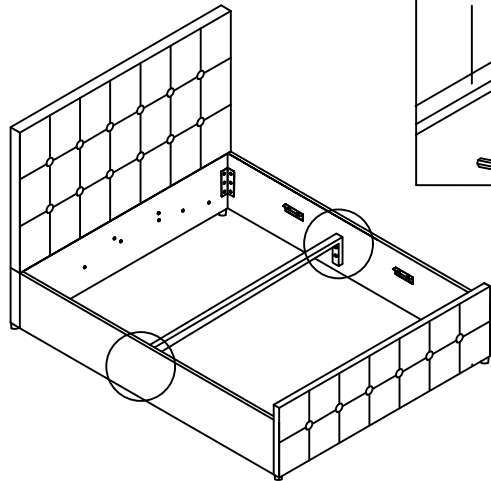
Z×24



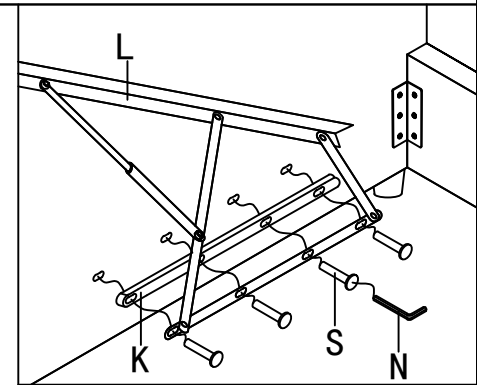
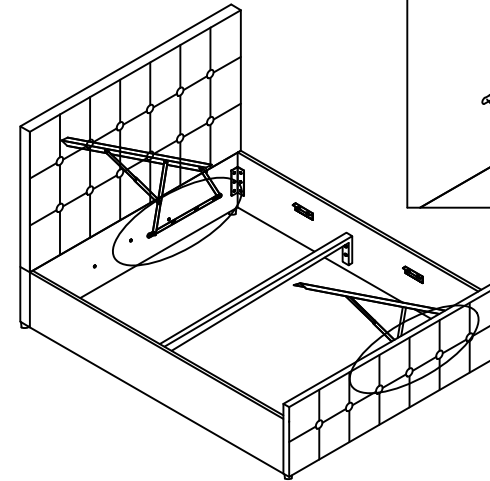
Z1×12



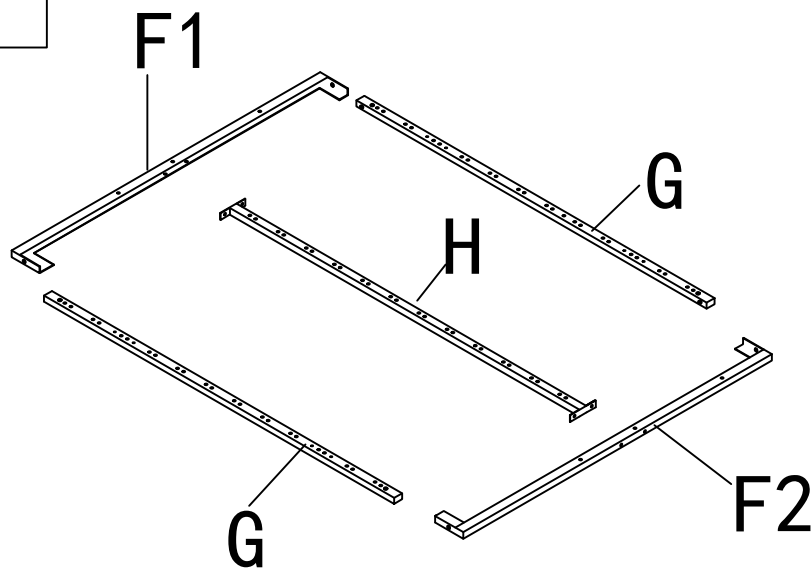
5



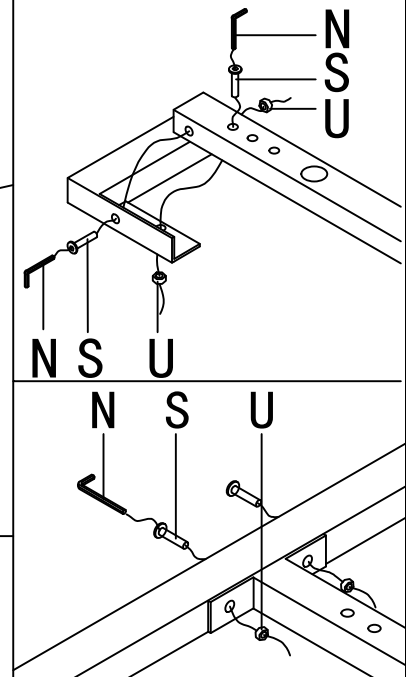
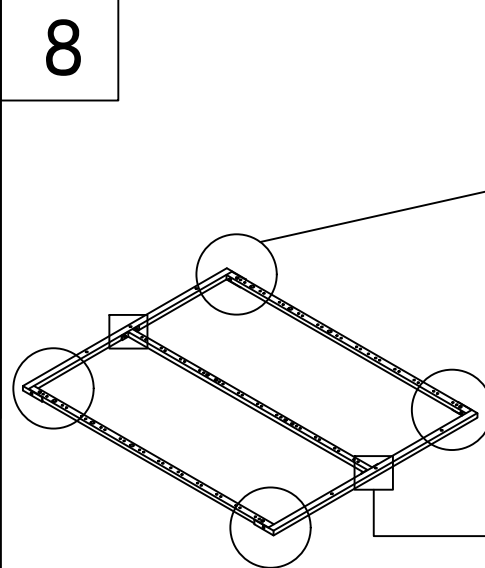
6



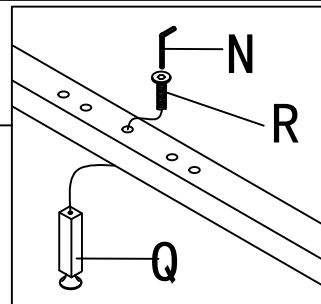
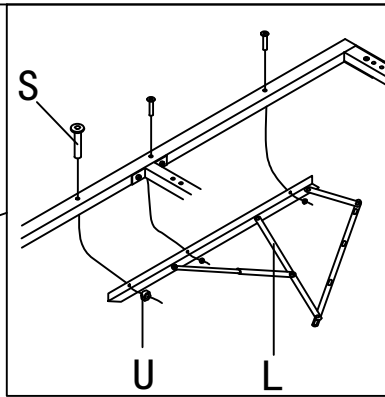
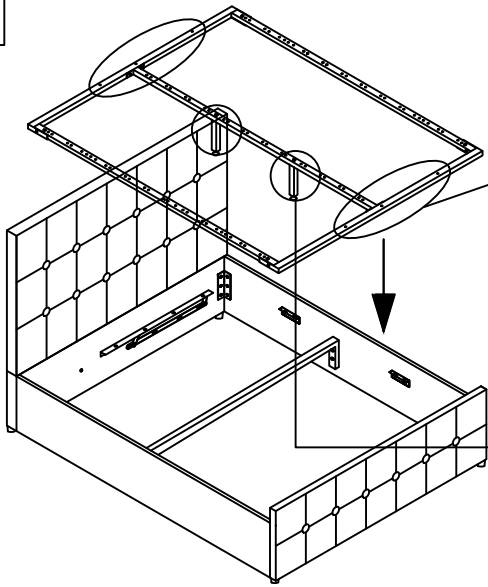
7



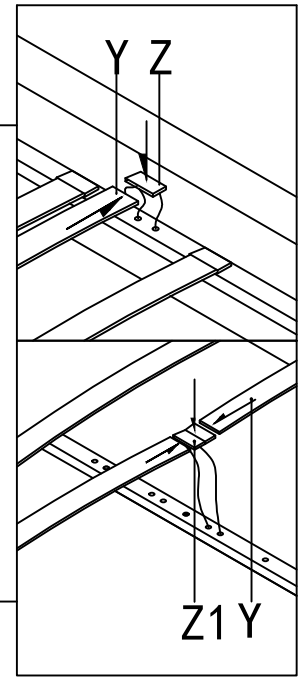
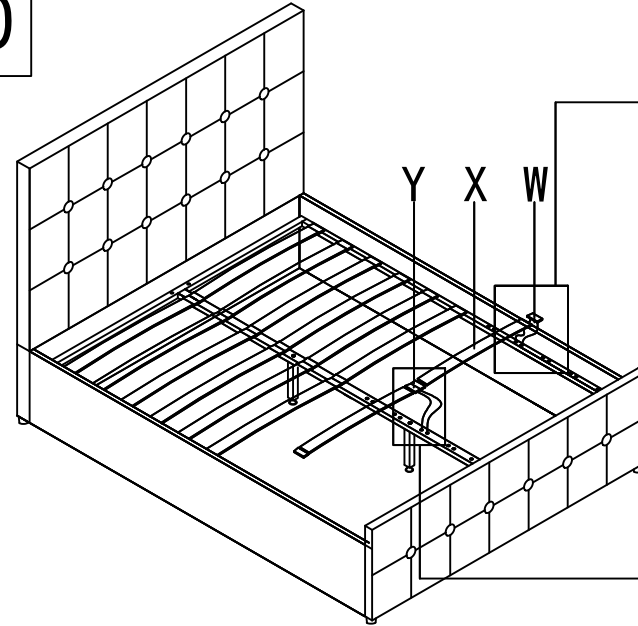
8



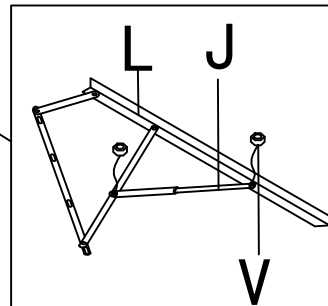
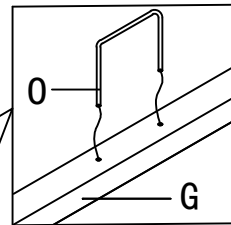
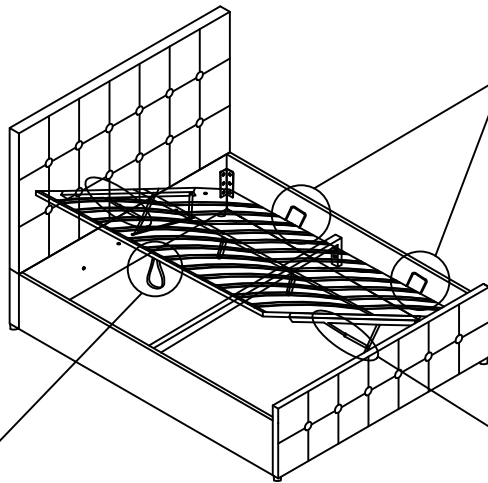
9



10



11



12

