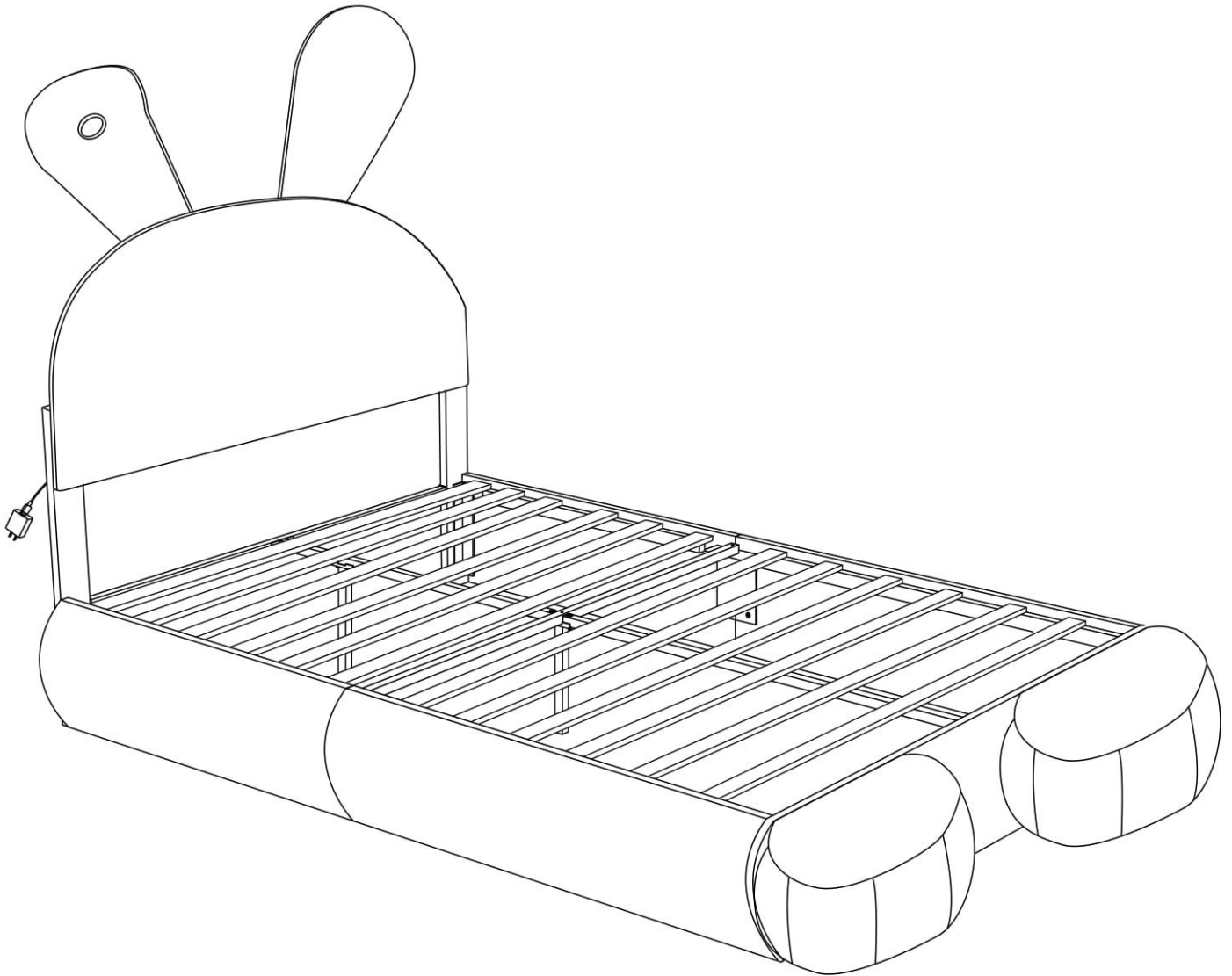


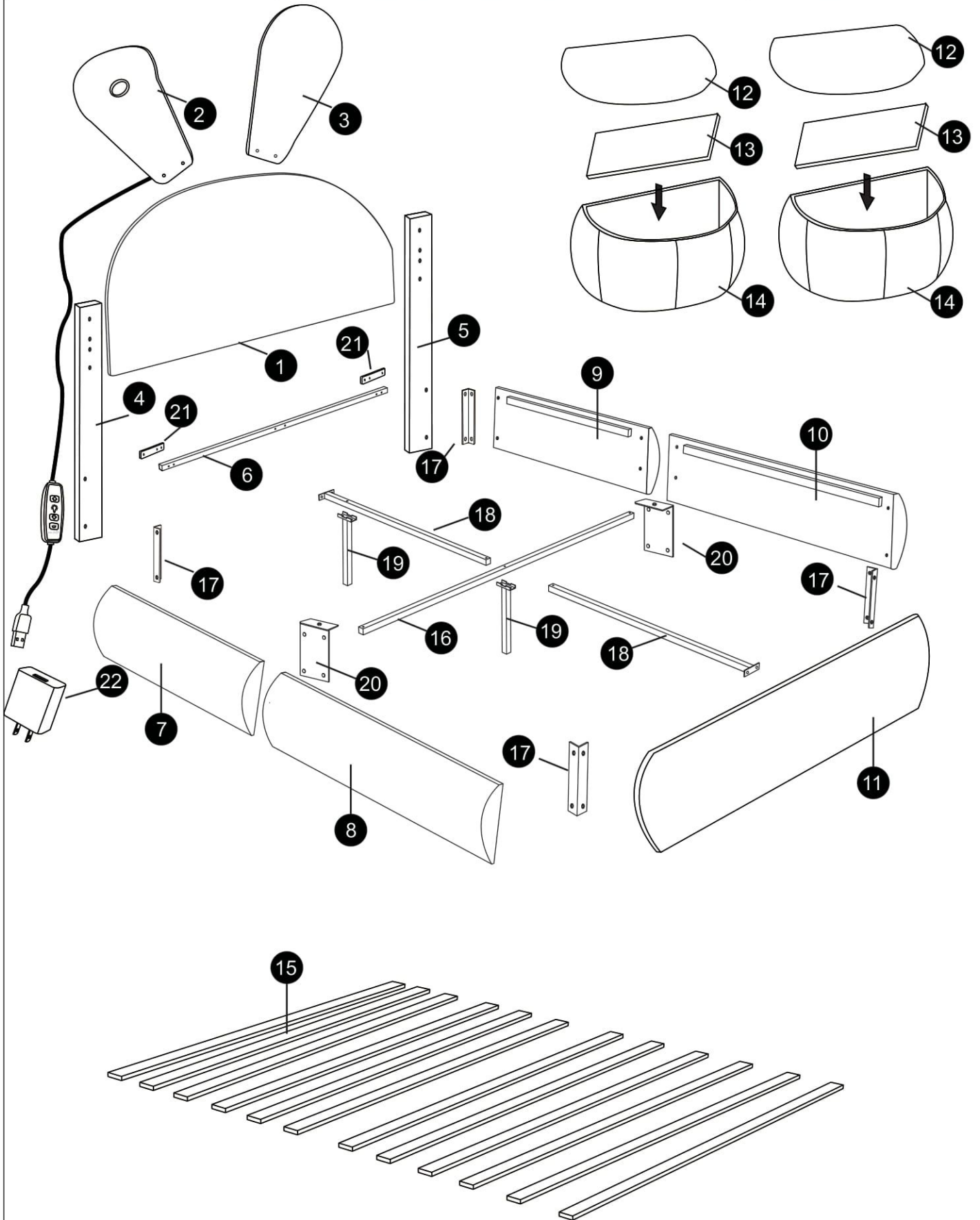
ASSEMBLY INSTRUCTIONS INSTRUCTIONS DE MONTAGE

TWIN/FULL BED
DOUBLE/PLEIN LIT



ASSEMBLY INSTRUCTIONS

INSTRUCTIONS DE MONTAGE

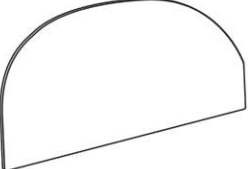

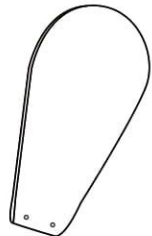



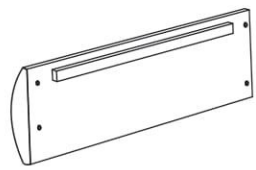
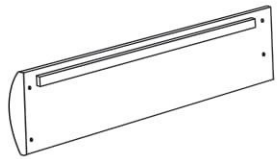
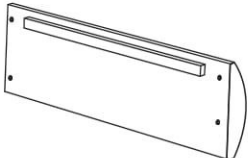
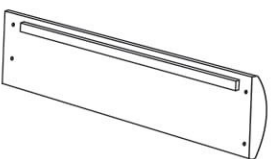
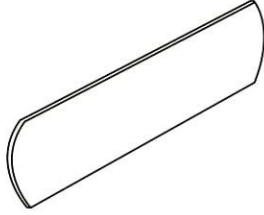
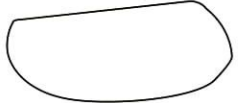
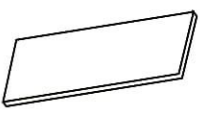
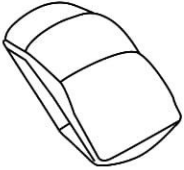
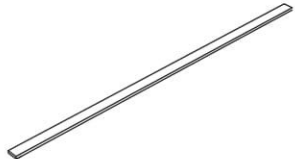


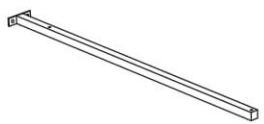
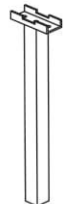
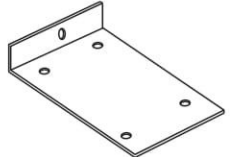
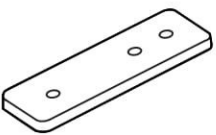
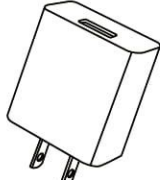


ASSEMBLY INSTRUCTIONS

INSTRUCTIONS DE MONTAGE

PARTS LIST

LISTE DE PIÈCES

1 x1 	2 x1 	3 x1 	4 x1 
5 x1 	6 x1 	7 x1 	8 x1 
9 x1 	10 x1 	11 x1 	12 x2 
13 x2 	14 x2 	15 x12 	16 x1 
17 x4 	18 x2 	19 x2 	20 x2 
21 x2 	22 x1 		

ASSEMBLY INSTRUCTIONS INSTRUCTIONS DE MONTAGE

PARTS LIST LISTE DE PIÈCES

A: x14



M8*40mm

B: x34



M8*20mm

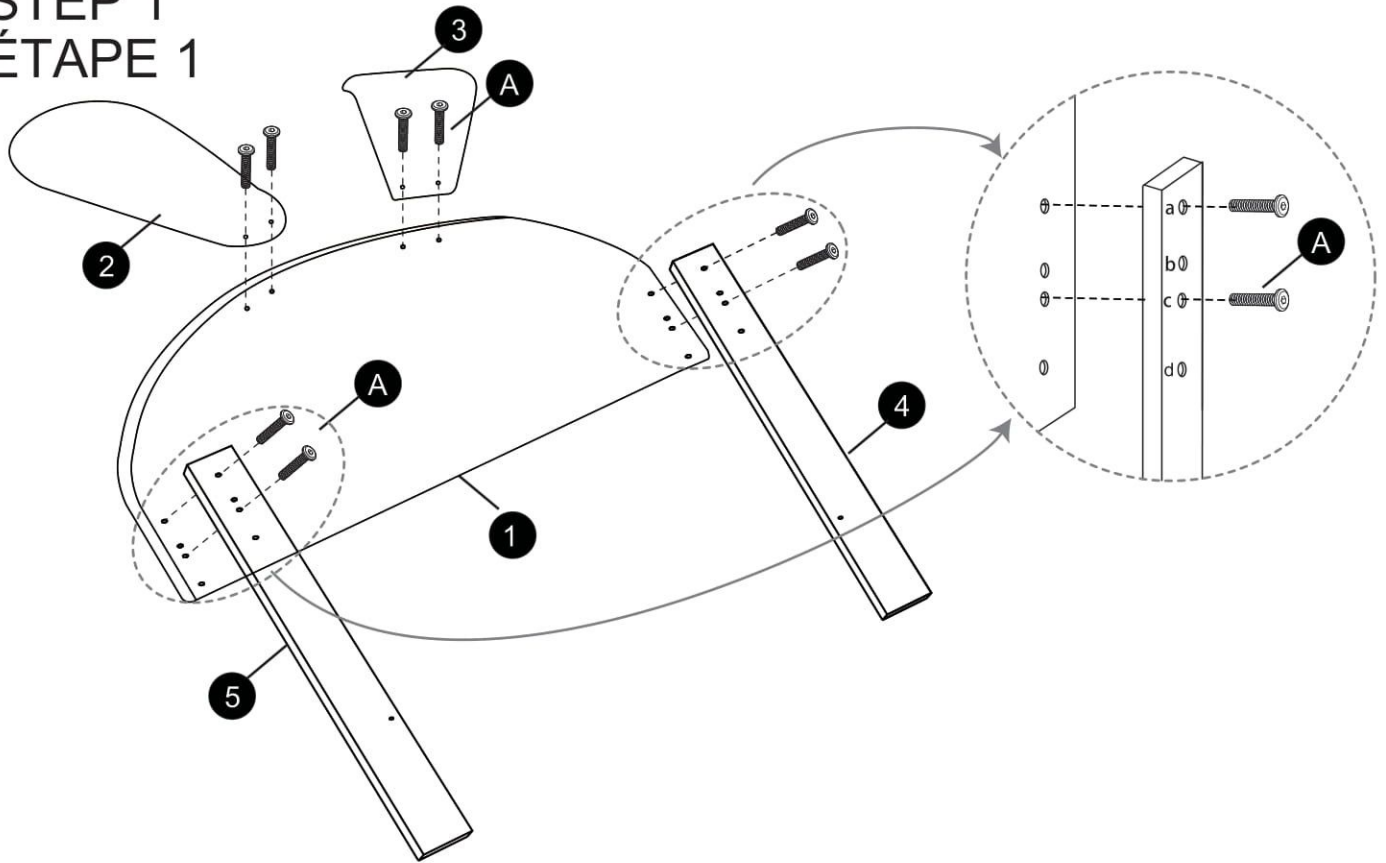
D: x1



Allen Key M8
Clé Allen M8

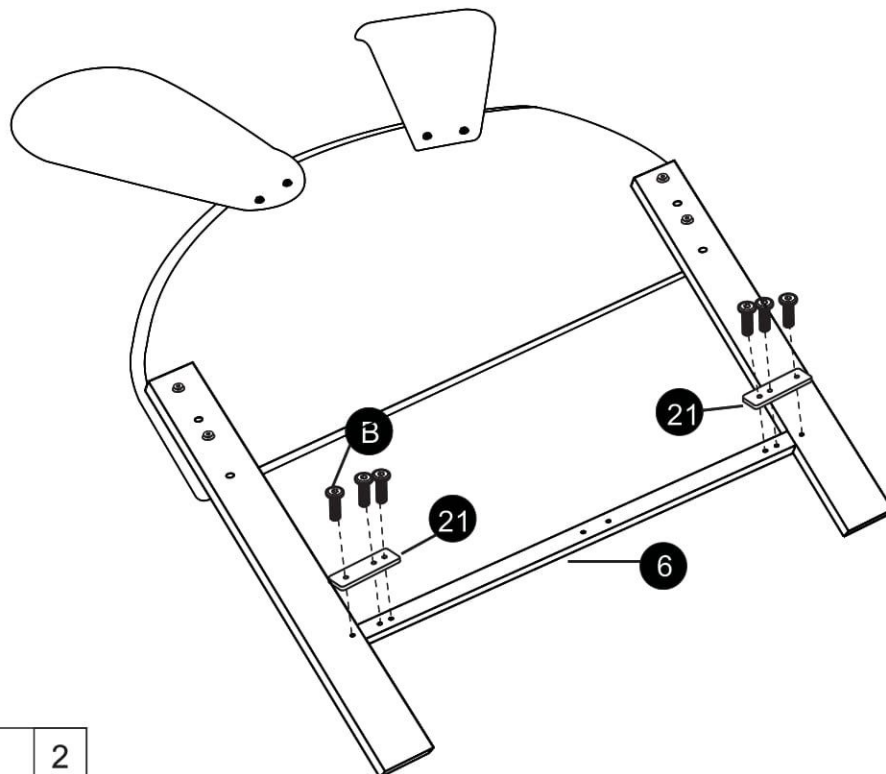
ASSEMBLY INSTRUCTIONS INSTRUCTIONS DE MONTAGE



STEP 1 ÉTAPE 1



A	 M8*40mm	8
---	---	---

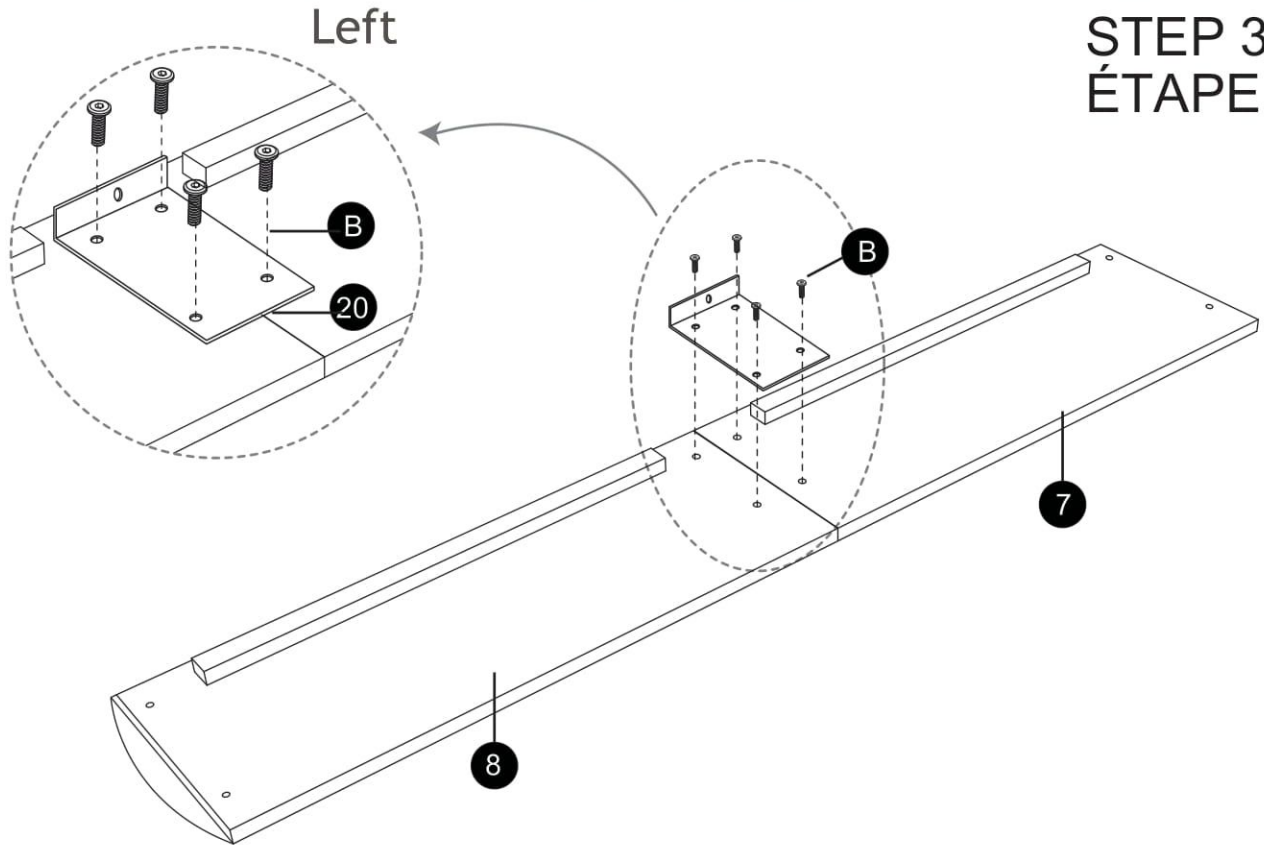
STEP 2 ÉTAPE 2





15		2
B	 M8*20mm	6

ASSEMBLY INSTRUCTIONS INSTRUCTIONS DE MONTAGE

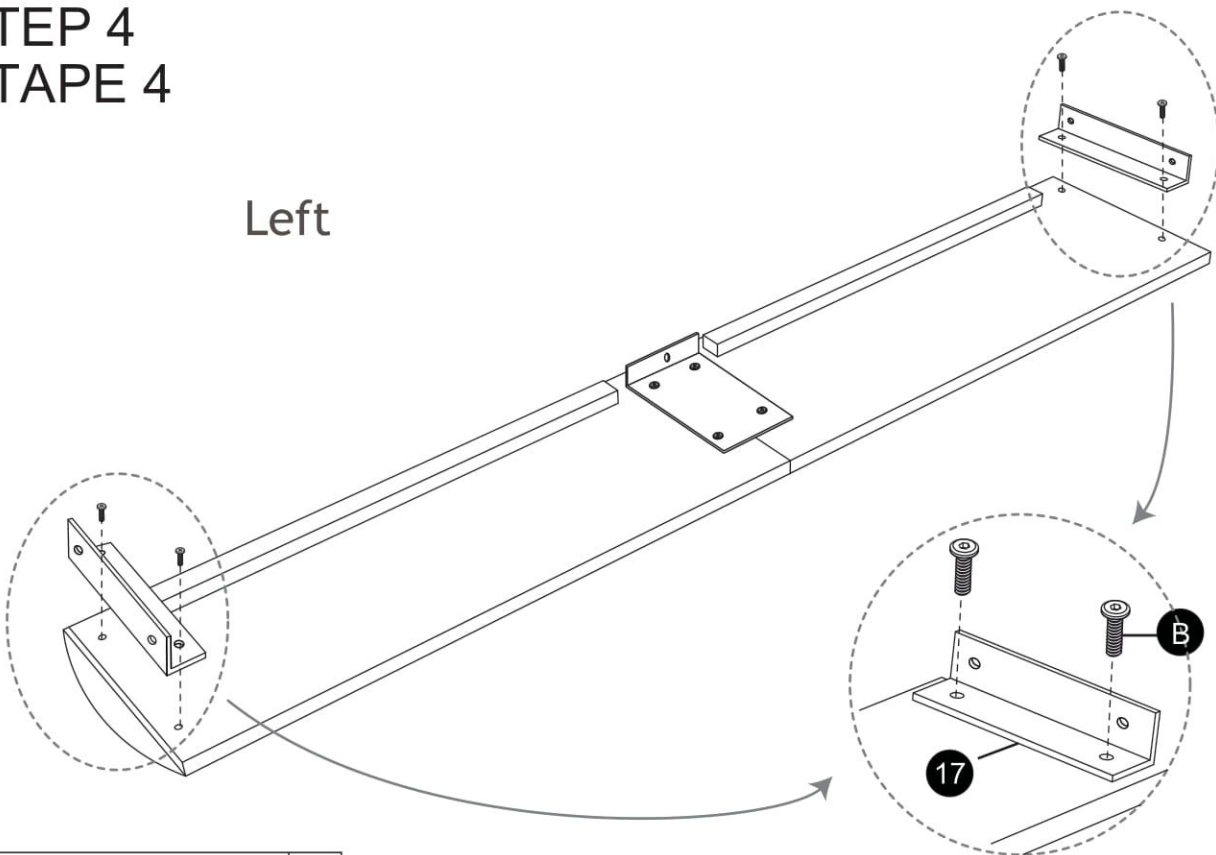
STEP 3
ÉTAPE 3





20		1
B	 M8*20mm	4

STEP 4
ÉTAPE 4

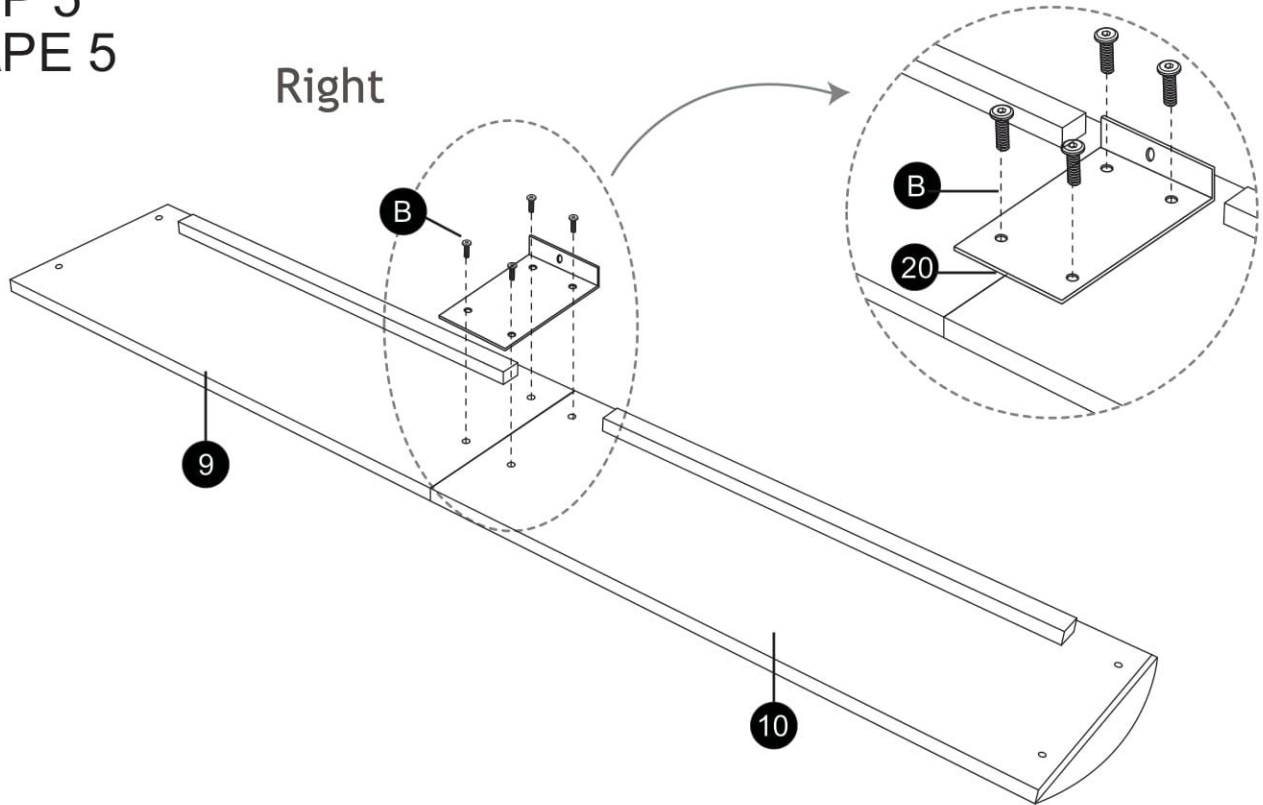
Left





17		2
B	 M8*20mm	4

ASSEMBLY INSTRUCTIONS INSTRUCTIONS DE MONTAGE

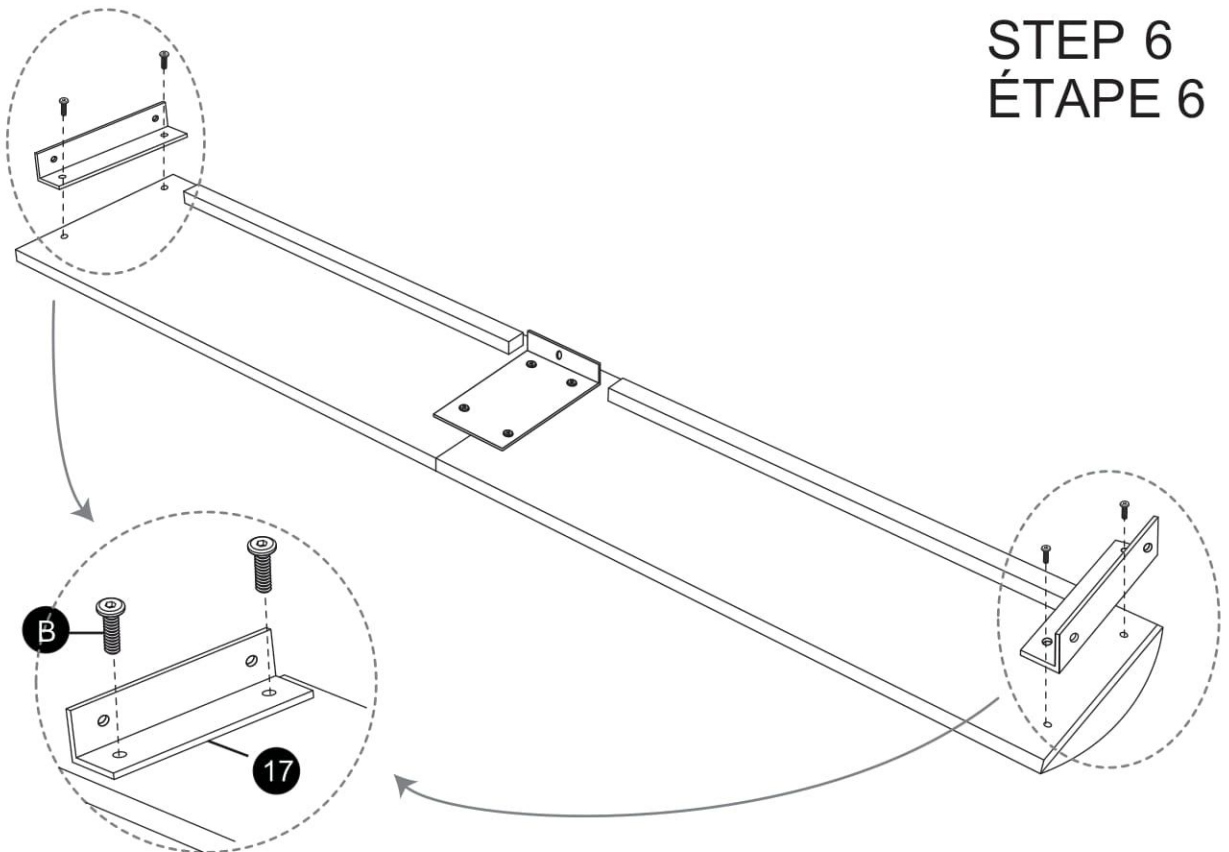
STEP 5 ÉTAPE 5





20		1
B	 M8*20mm	4

STEP 6 ÉTAPE 6

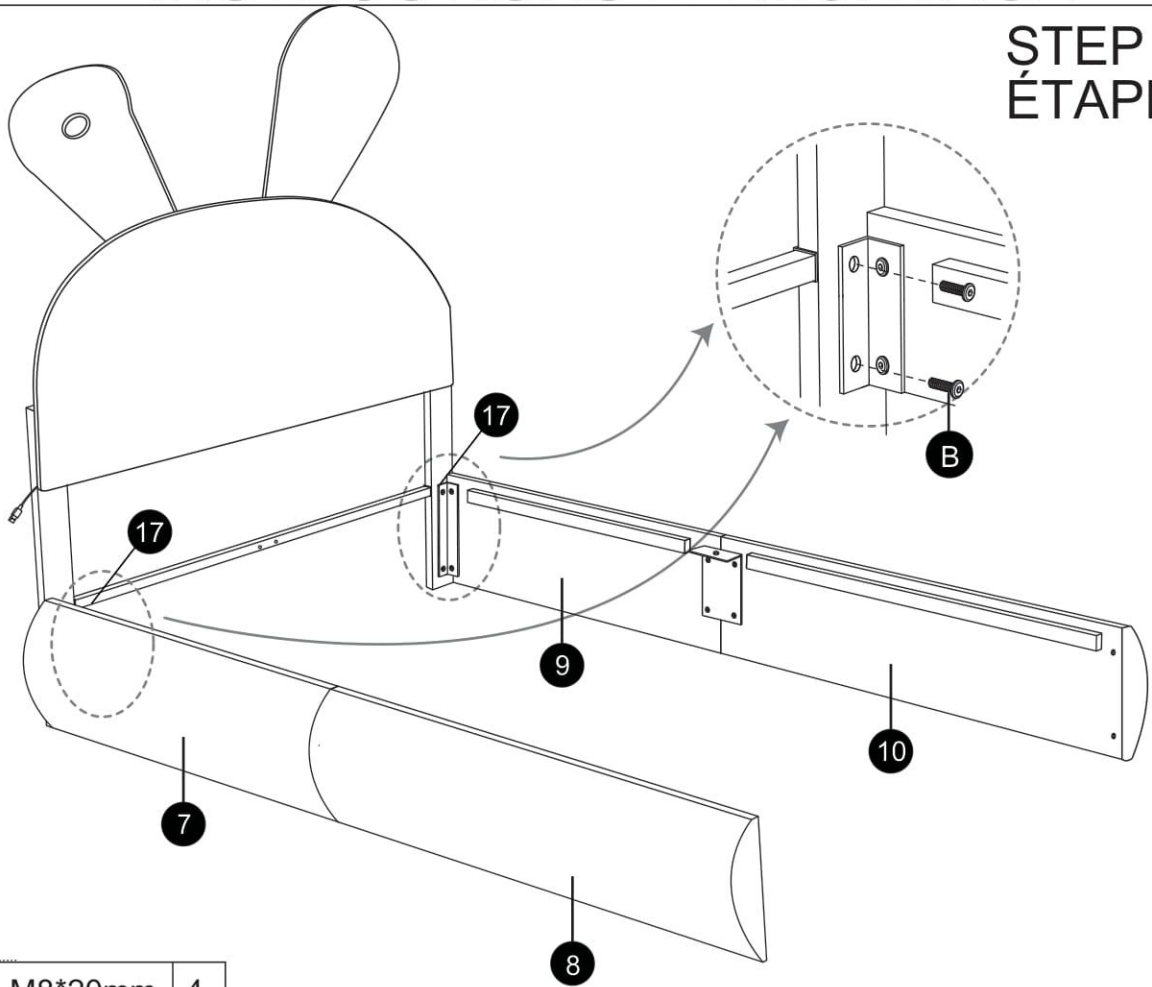
Right




17		2
B	 M8*20mm	4

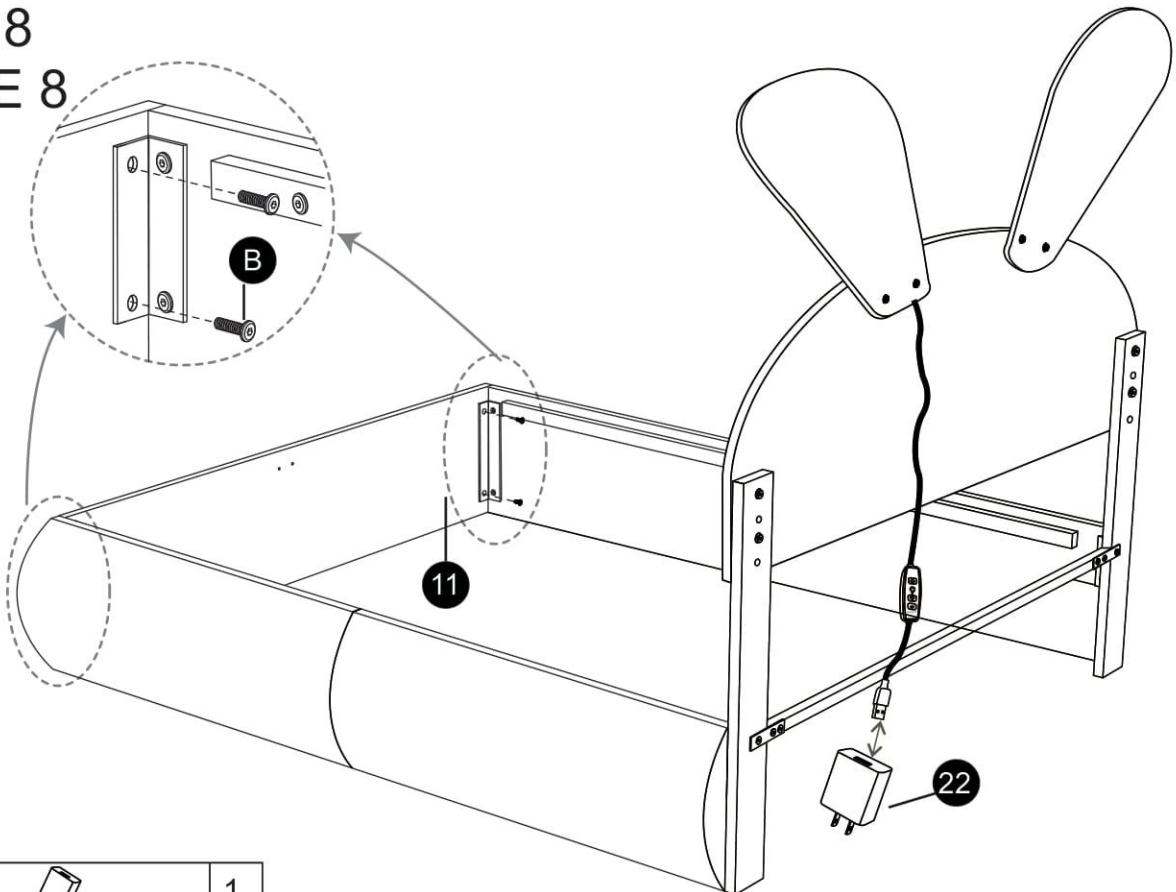
ASSEMBLY INSTRUCTIONS INSTRUCTIONS DE MONTAGE

STEP 7 ÉTAPE 7



B		M8*20mm	4
---	---	---------	---

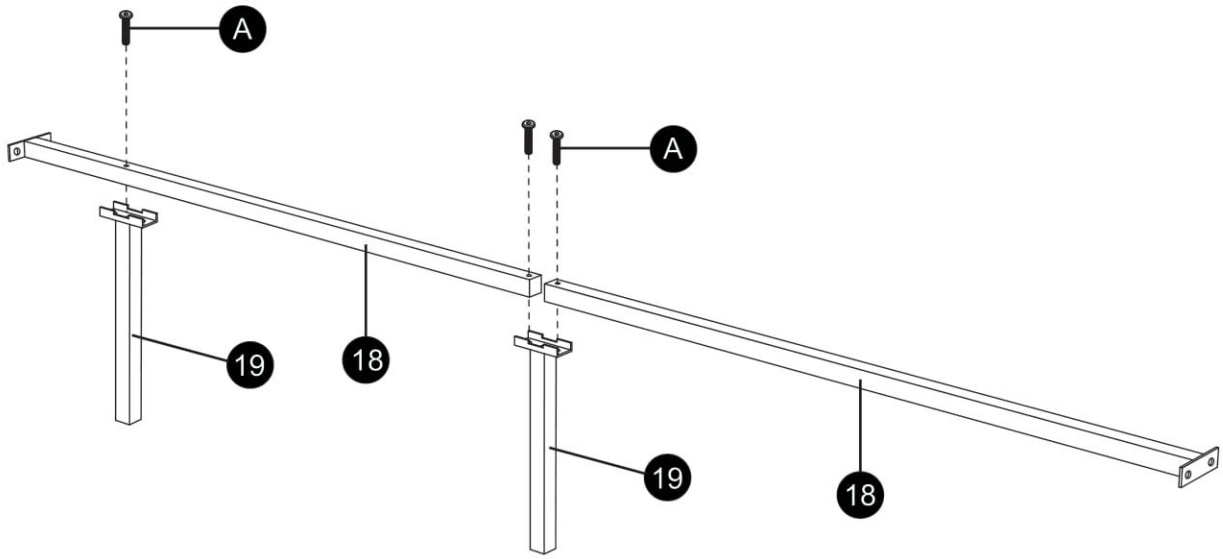
STEP 8 ÉTAPE 8





22			1
B		M8*20mm	4

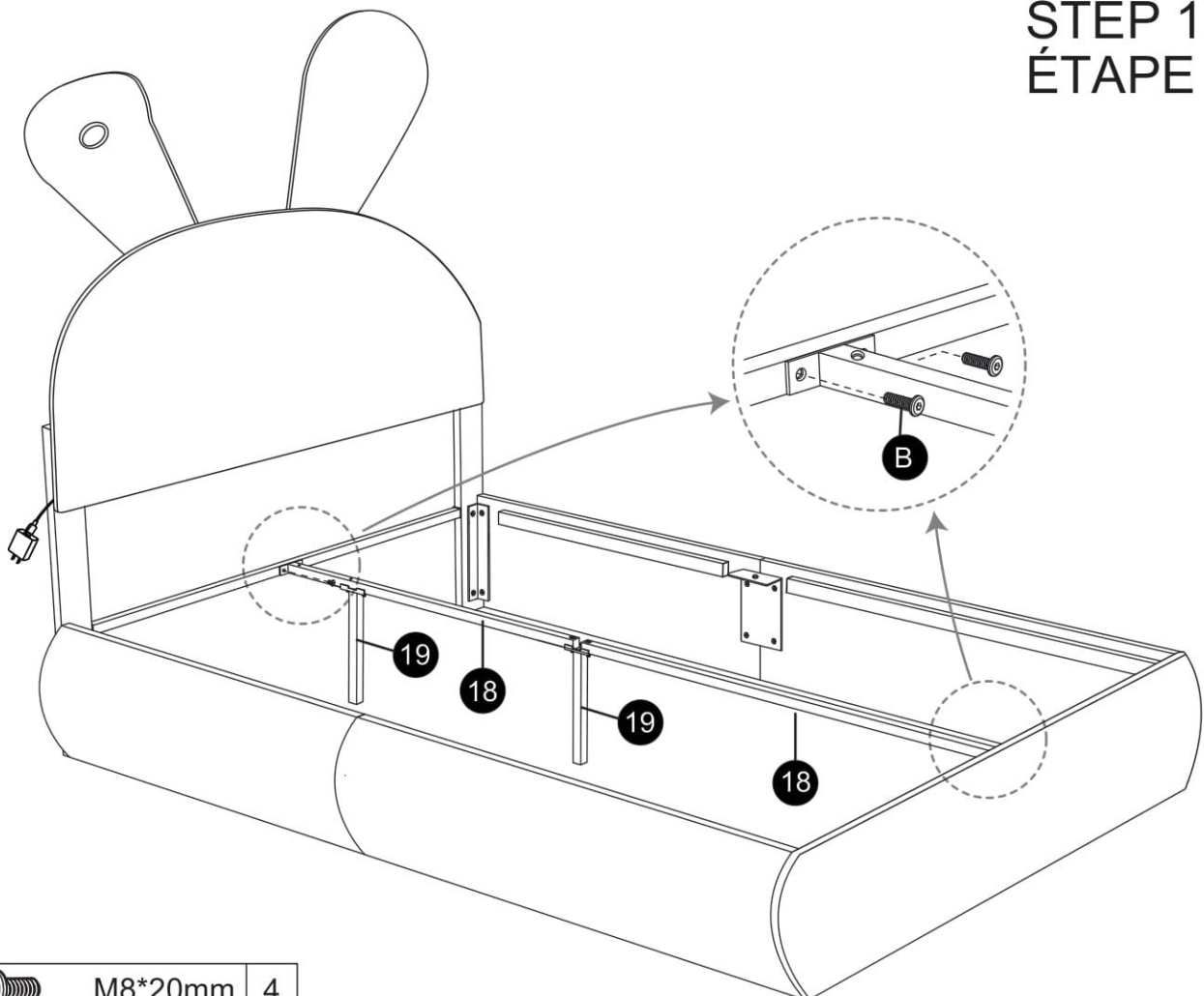
ASSEMBLY INSTRUCTIONS INSTRUCTIONS DE MONTAGE

STEP 9 ÉTAPE 9



19		2
A	 M8*40mm	3

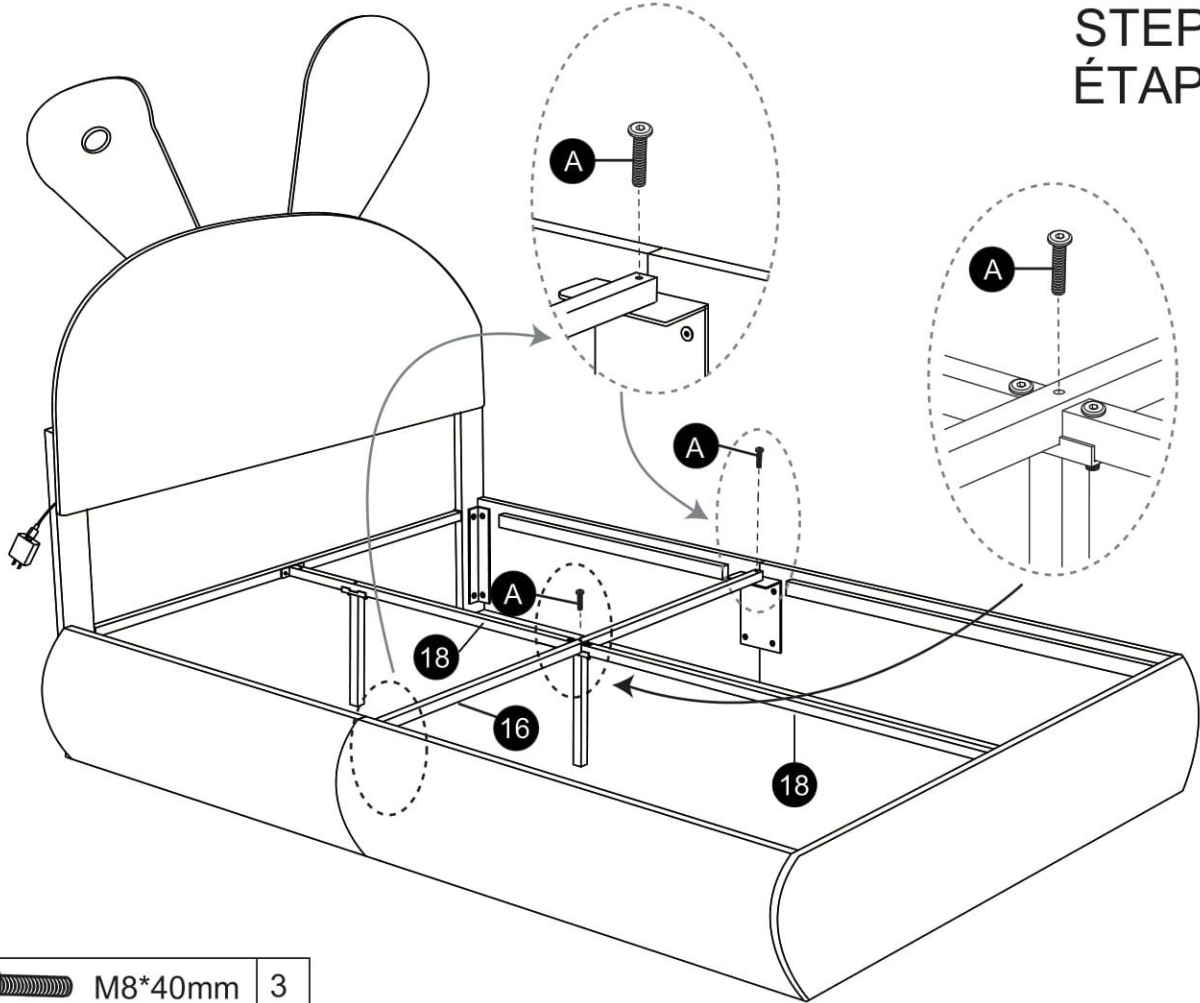
STEP 10 ÉTAPE 10



B	 M8*20mm	4
---	---	---

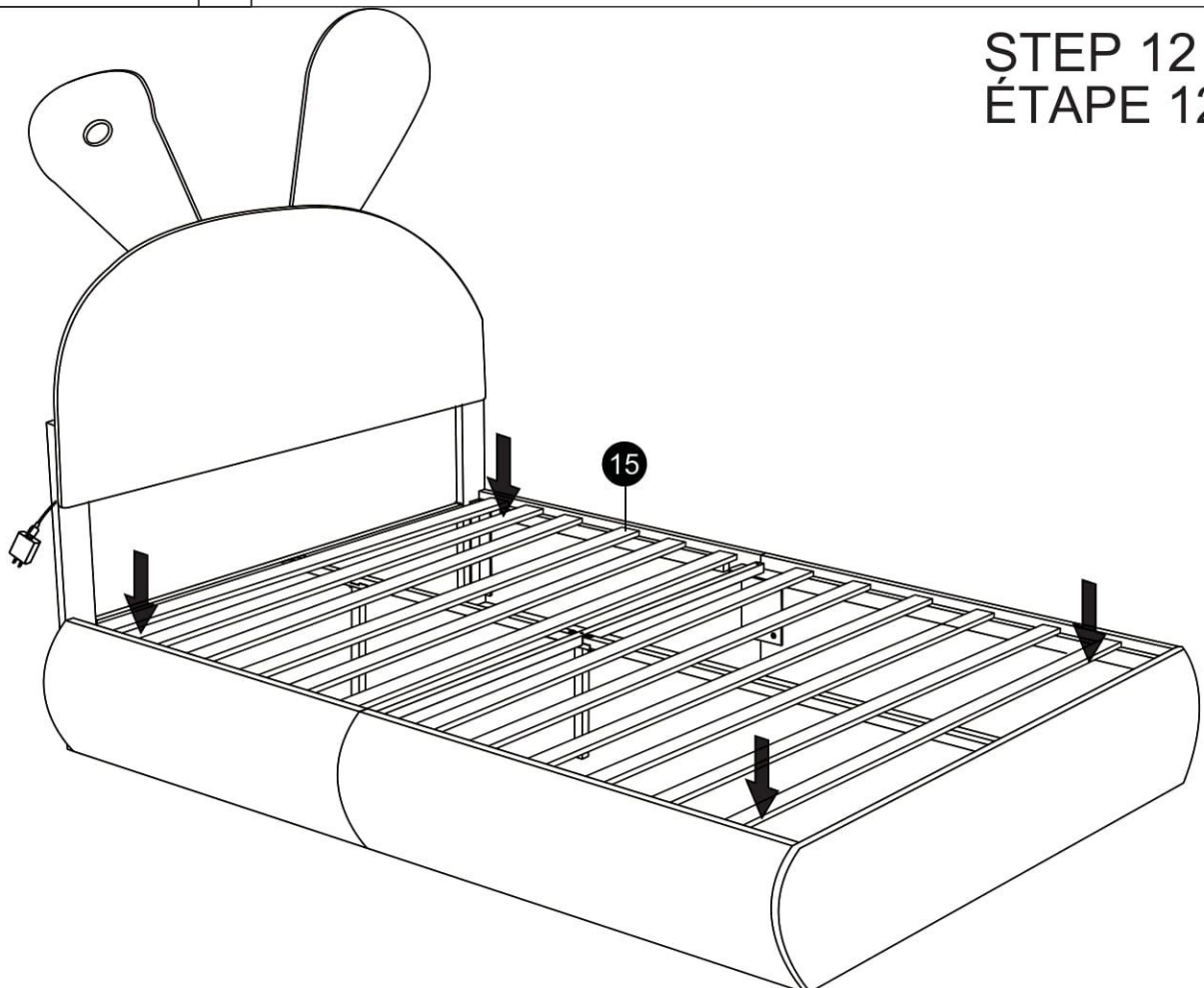
ASSEMBLY INSTRUCTIONS INSTRUCTIONS DE MONTAGE

STEP 11
ÉTAPE 11



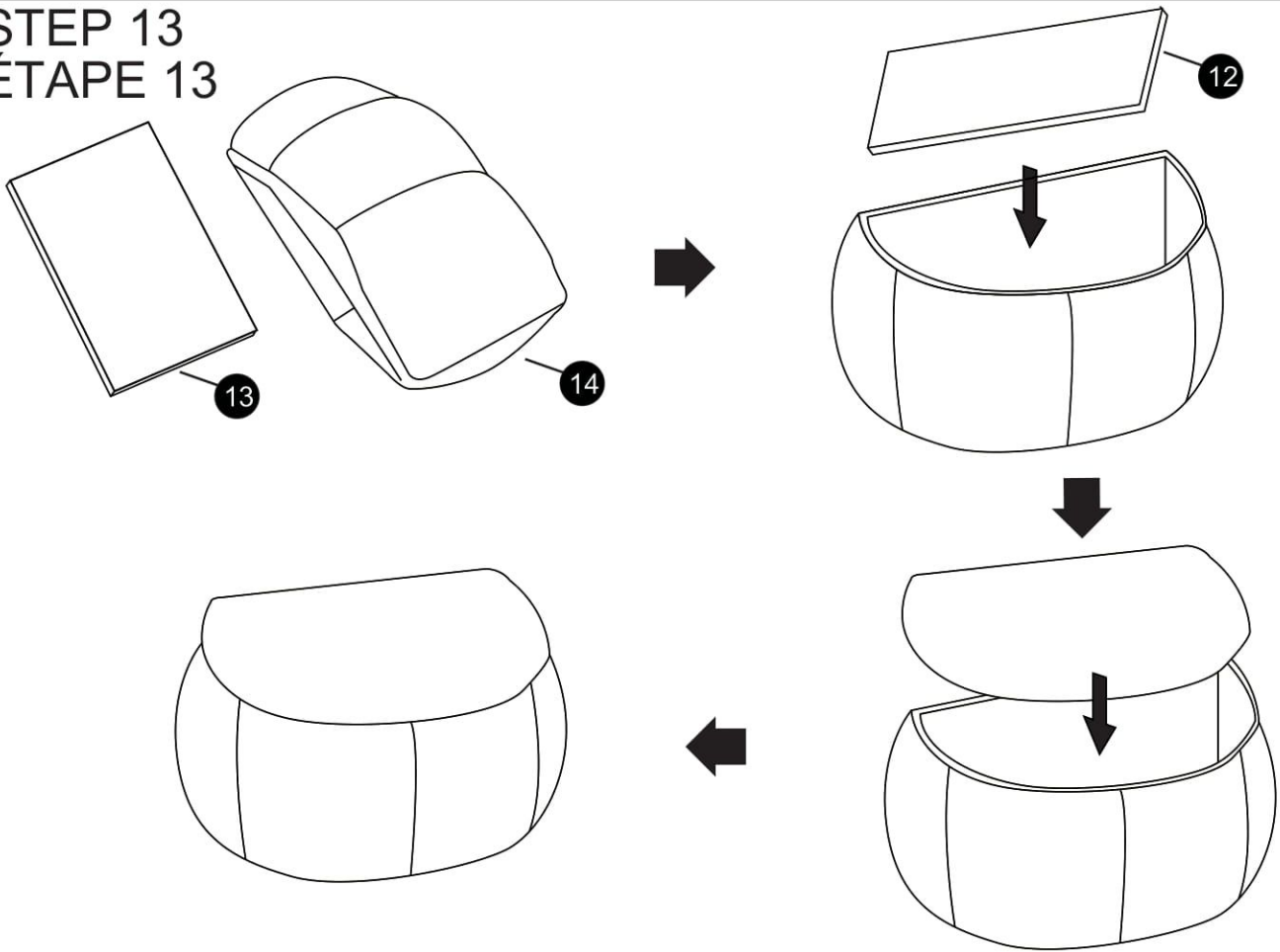
A  M8*40mm 3

STEP 12
ÉTAPE 12



ASSEMBLY INSTRUCTIONS INSTRUCTIONS DE MONTAGE

STEP 13 ÉTAPE 13



STEP 14 ÉTAPE 14

