

# ANLEITUNG

## Sehr geehrte Kundin, sehr geehrter Kunde,

mit dem Kauf eines unserer Markenprodukte haben Sie eine gute Wahl getroffen. Um möglichst lange Freude mit dem Produkt zu haben und um einen sicheren Umgang damit zu gewährleisten, beachten Sie bitte unbedingt die umseitig folgende Aufbau- bzw. Bedienungsanleitung. Um den gewünschten hohen Qualitätsstandard zu erfüllen, unterliegen unsere Artikel regelmäßigen Kontrollen und entsprechen selbstverständlich stets den hohen Anforderungen der Europäischen Union. Auch bei den besten Produkten können z.B. durch äußere Umstände Mängel auftreten. Wir stehen zu unserem Qualitätsversprechen und bieten Ihnen den bestmöglichen Service. Sollte ein Problem auftreten, wenden Sie sich an unsere geschulten Mitarbeiter für jede Art Service, Reklamationen und technischen Support.



### WICHTIG!

Lesen Sie vor der ersten Verwendung die Anleitung vollständig und gründlich durch. Bewahren Sie diese Anleitung zum späteren Nachschlagen auf. Sollten Sie eines Tages das Produkt weitergeben, achten Sie darauf, auch diese Anleitung weiterzugeben.



### ACHTUNG! POTENTIELLE GEFAHR!

Beachten Sie die Sicherheitshinweise und Aufbauanweisungen, um das Risiko von Verletzungen oder Beschädigungen am Produkt zu vermeiden.



### ERSTICKUNGSGEFAHR!

Halten Sie kleine Teile und Verpackungsmaterial von Kindern fern!



### PRODUKTVERÄNDERUNG

Nehmen Sie niemals Änderungen am Produkt vor! Durch Änderungen erlischt die Gewährleistung und das Produkt kann unsicher bzw. schlimmstenfalls sogar gefährlich werden.

### SICHERHEITSHINWEISE SPEZIELL FÜR BATTERIE UND AKKUGERÄTE

- Verwenden Sie keine beschädigten oder umgebauten Akkus/Batterien oder Geräte. Defekte oder modifizierte Batterien können sich unvorhersehbar verhalten und zu Feuer, Explosionen oder Verletzungsgefahr führen.
- Setzen Sie eine Batterie/Akku oder ein Gerät nicht einem Feuer oder einer übermäßigen Temperatur aus. Feuer oder hohe Temperaturen über 130°C (266°F) können zu einer Explosion führen.
- Nehmen Sie niemals Änderungen am Gerät vor! Sie dürfen das Gerät oder den Akku/ die Batterie nicht modifizieren oder versuchen es zu reparieren.
- Im Falle eines Auslaufens der Batterien entfernen Sie diese sofort aus dem Produkt, um Beschädigungen zu vermeiden
- Wenn eine Batterie ausgelaufen ist, vermeiden Sie den Kontakt mit Haut, Augen und Schleimhäuten. Spülen Sie ggf. die betroffenen Stellen mit Wasser und suchen Sie umgehend einen Arzt auf.
- Halten Sie Batterien/Akkus außer Reichweite von Kindern. Suchen Sie im Falle eines Verschluckens sofort einen Arzt auf!

- Verwenden Sie ausschließlich den angegebenen Batterietyp.
- Achten Sie beim Einlegen auf die richtige Polarität! Diese wird im Batteriefach angezeigt.



### BESTIMMUNGSGEMÄßE VERWENDUNG

Die Wanduhr zeigt die Zeit mittels Funksignal an. Das Gerät ist nur für den Betrieb in geschlossenen Räumen bei normaler Zimmertemperatur geeignet.

Verwenden Sie das Produkt nur für seinen vorgeschriebenen Zweck. Für entstandene Schäden aufgrund einer nicht bestimmungsgemäßen Verwendung übernimmt der Hersteller keine Haftung. Jegliche Modifikation am Produkt kann die Sicherheit negativ beeinflussen, Gefahren verursachen und führt zum Erlöschen der Gewährleistung.

**Nur für den Hausgebrauch und nicht für gewerbliche Nutzung geeignet.**

### AUSPACKHINWEISE

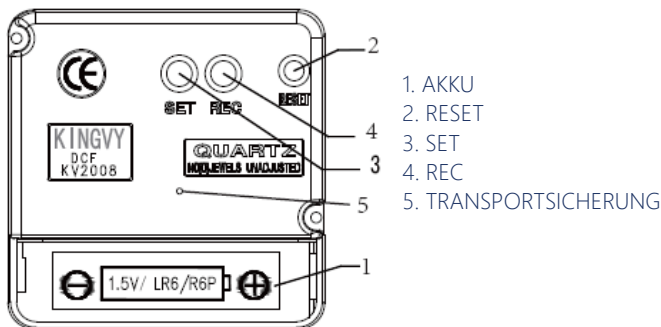
Öffnen Sie den Karton und nehmen Sie das Produkt heraus.  
Prüfen Sie das Produkt nach dem Auspacken auf Vollständigkeit oder Beschädigungen. Spätere Reklamationen können nicht akzeptiert werden.

### BEDIENUNG

**ACHTUNG!** Bevor Sie die Uhr in Betrieb nehmen, entfernen Sie unbedingt die Transportsicherung (5).

#### Batterie-Einbau / Austausch

1. Öffnen Sie das Batteriefach (1) an der Rückseite des Gehäuses.
2. Legen Sie eine neue Batterie (Typ AA, 1,5V LR6) ein. Achten Sie auf die korrekte Polarität (wie im Batteriefach angegeben). Achten Sie auf die korrekte Polarität
3. Setzen Sie Deckel auf.



#### Einstellung der Automatik

Sobald die Batterie richtig eingesetzt ist stellen sich alle Zeiger automatisch auf 12 Uhr ein. Wenn alle Zeiger die 12-Uhr-Stellung erreicht haben, beginnt die Uhr das Funksignal zu suchen. Sobald die Uhr das Funksignal empfängt verarbeitet sie es entsprechend (Dauer: ca. 3-12 Minuten) und zeigt automatisch die korrekte Zeit. Es wird empfohlen, die Uhr während der "Empfangsdauer" nicht hinzulegen. Zeigt die Uhr nach 12 Minuten immer noch nicht die Uhrzeit an, ist der Empfang gestört. Bitte wählen Sie einen anderen Ort aus und versuchen es erneut. Drücken Sie vorher die Resettaste (2).

### **Manuelle Zeiteinstellung:**

Drücken und halten Sie die SET (3) Taste für 3 Sekunden, um die Zeit einzustellen. Drücken Sie die Taste SET (3) 1 Sekunde um 1 Minute vorzustellen. Drücken Sie die Taste SET (3) länger als 1 Sekunde um den Minutenzeiger automatisch weiter zu bewegen. Wenn die SET (3) Taste 8 Sekunden lang nicht drücken ist die Uhr eingestellt.

### **Zurücksetzen der Uhr:**

Drücken Sie die RESET- Taste (2). Der Stundenzeiger, Minutenzeiger und der Sekundenzeiger bewegen sich in die 12:00 Uhr Position. Wenn alle Zeiger in der 12 Uhr-Position sind, beginnt der Empfang des Funksignals erneut.

### **Funksignalempfang erzwingen:**

Während des normalen Betriebs drücken Sie die REC-Taste (4) 3 Sekunden um den Empfang des Funksignals zu erzwingen. Der Stundenzeiger, Minutenzeiger und der Sekundenzeiger bewegen sich in die 12:00 Uhr-Position. Wenn alle Zeiger die 12:00 Uhr-Position erreicht haben, läuft der Signalsuchlauf wieder für ca.3-12 Minuten. Sobald die Uhr das Funksignal empfangen und verarbeitet hat zeigt Sie automatisch die korrekte Zeit. Zeigt die Uhr nach 12 Minuten immer noch nicht die Uhrzeit an, ist der Empfang gestört. Bitte wählen Sie einem anderen Ort aus und versuchen Sie es erneut.

### **Erhalt der Radiosteuersignal**

Die Uhr erhält 12x täglich automatisch ein Funksignal (1:00,3:00,5:00 ... , 19:00,21:00,23:00). Es dauert 3-12 Minuten das Signal zu empfangen und auszuwerten.



### **WARTUNGS- UND PFLEGEHINWEISE**

Verwenden Sie zur Reinigung einen Schwamm und warmes Seifenwasser. Verwenden Sie keine lösungsmittelhaltigen Reiniger oder Waschmittel, z.B. Bleichmittel können das Produkt beschädigen.



### **ENTSORGUNG**

Am Ende der langen Lebensdauer Ihres Artikels führen Sie bitte die wertvollen Rohstoffe einer fachgerechten Entsorgung zu, so dass ein ordnungsgemäßes Recycling stattfinden kann. Sollten Sie sich nicht sicher sein, wie Sie am besten vorgehen, helfen die örtlichen Entsorgungsbetriebe oder Wertstoffhöfe gerne weiter.



### **KORREKTE ENTSORGUNG DIESES PRODUKTS**

Entsorgen Sie elektronische Geräte nie über den Hausmüll! Bringen Sie defekte oder aussortierte Geräte zu Wertstoffhöfen.

Innerhalb der EU weist dieses Symbol darauf hin, dass dieses Produkt nicht über den Hausmüll entsorgt werden darf. Altgeräte enthalten wertvolle recyclingfähige Materialien, die einer Wiederverwertung zugeführt werden sollten und um die Umwelt bzw. der menschlichen Gesundheit nicht durch unkontrollierte Müllbeseitigung zu schaden. Bitte entsorgen Sie Altgeräte deshalb über geeignete Sammelsysteme oder senden Sie das Gerät zur Entsorgung an die Stelle, bei der Sie es gekauft haben. Diese wird dann das Gerät der stofflichen Verwertung zuführen.

## **Batterien**

Als Endnutzer sind Sie zur Rückgabe gebrauchter Batterien gesetzlich verpflichtet. Sie können Batterien nach Gebrauch an uns oder in den dafür vorgesehenen Rücknahmestellen (z.B. in kommunalen Sammelstellen oder im Handel) unentgeltlich Zurückgeben.

Sie können die Batterien auch an uns zurücksenden. Wir erstatten Ihnen das Briefporto für die Rücksendung der Altbatterie.

Die auf den Batterien abgebildeten Symbole haben folgende Bedeutung:

= Batterie darf nicht in den Hausmüll gegeben werden

Pb = Batterie enthält mehr als 0,004 Masseprozent Blei

Cd = Batterie enthält mehr als 0,002 Masseprozent Cadmium

Hg = Batterie enthält mehr als 0,0005 Masseprozent Quecksilber.

# INSTRUCTIONS

## Dear Customer,

You have made a good choice by buying one of our brand-name products. To enjoy the product for as long as possible and ensure safe handling, please be sure to observe the setup and usage instructions on the following pages. Our products are regularly inspected to ensure that they meet the desired high quality standards and, of course, always comply with the stringent requirements of the European Union. Even the best products can be subject to defects, e.g. due to external factors. We stand by our quality promise and offer you the best possible service. If a problem does occur, please contact our trained staff regarding all service matters, complaints and technical support.



### IMPORTANT!

Please read the instructions thoroughly and in their entirety before using the product for the first time. Keep these instructions for future reference. Should you pass the product on in future, ensure that you also include these instructions.



### CAUTION! POTENTIAL DANGER!

Observe the safety information and setup instructions to avoid the risk of injury or damage to the product.



### RISK OF SUFFOCATION!

Keep small parts and packaging material out of the reach of children!



### PRODUCT MODIFICATION

Never make modifications to the product! Modifications will invalidate the warranty and the product may become unsafe or, in the worst case scenario, dangerous.

## SAFETY INSTRUCTIONS – BATTERIES AND RECHARGEABLE BATTERY PACK APPLIANCES

- Do not use damaged or modified rechargeable battery packs/batteries or appliances. Defective or modified batteries can be unpredictable and may cause fire, explosion and injury.
- Do not expose a battery/rechargeable battery pack or appliance to fire or excessive temperatures. Fire and high temperatures exceeding 130°C (266°F) can result in an explosion.
- Never make modifications to the appliance! Do not attempt to modify or repair the appliance or the rechargeable battery pack/battery.
- In the event of battery leakage, remove the batteries from the product immediately to avoid damage.
- If a battery has leaked, avoid contact with skin, eyes and areas with mucous membranes. Should there be such contact, rinse the affected area with water and seek medical attention immediately.
- Keep batteries out of the reach of children. Seek medical attention immediately in the event of a swallowed battery!
- Only use the type of battery specified.

- Make sure you insert the batteries the right way round, i.e. with correct polarity. This is shown in the battery compartment.



## INTENDED USE

The wall clock displays the time with the aid of a radio signal. The product is only suitable for use indoors at normal room temperature.

Use the product only for the purpose it is intended for. The manufacturer accepts no liability for damage caused by improper use. Any modification to the product may negatively impact safety, cause hazards and invalidate the warranty.

**Only suitable for domestic use; not for commercial use.**

## UNPACKING INSTRUCTIONS

Open the box and remove the product.

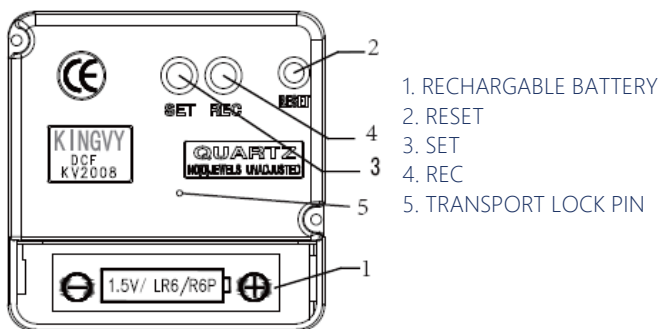
After unpacking, please check the product for damage and to ensure it is complete. Subsequent claims cannot be accepted.

## OPERATION

CAUTION! The transport lock pin (5) must be removed before operating the clock.

### Battery installation / replacement

4. Open the battery compartment (1) on the back of the clock casing.
5. Insert a new battery (AA LR6 1.5 V). Make sure the polarity is correct (as indicated in the battery compartment).
6. Replace the cover.



### Automatic set-up

As soon as the battery is inserted correctly, all hands automatically move to the 12 o'clock position. When all hands have reached this position, the clock starts searching for the radio signal. As soon as the clock receives the signal, it starts processing (this takes approx. 3-12 minutes) and then automatically sets to the correct time. Avoid laying the clock down during this "reception time". If the clock does not show the time after 12 minutes, this is because of poor signal reception. Please select another location and try again. Press the reset button (2) before you do so.

### Manual set-up:

Press and hold the SET button (3) for 3 seconds to set the time. Press the SET button (3) for 1 second to move the time forward 1 minute. Press the SET button (3) for longer than 1 second for

continued movement of the minute hand. The clock is set if the SET button (3) is not pressed for 8 seconds.

#### **Resetting the clock:**

Press the RESET button (2). The hour hand, minute hand and second hand will move to the 12 o'clock position. When all hands are in this position, reception of the radio signal restarts.

#### **Forcing radio signal reception:**

During normal operation, press the REC button (4) for 3 seconds to force radio signal reception. The hour hand, minute hand and second hand will move to the 12 o'clock position. When all hands have reached this position, the clock will run its signal search process again for approx. 3-12 minutes. As soon as the clock has received and processed the signal, it automatically sets to the correct time. If the clock does not show the time after 12 minutes, this is because of poor signal reception. Please select another location and try again.

#### **Receiving the radio control signal**

The clock automatically receives a radio signal 12 times a day (1 am, 3 am, 5 am... 7 pm, 9 pm, 11 pm).

It takes 3-12 minutes to receive and process the signal.



### **MAINTENANCE AND CARE INSTRUCTIONS**

Use a sponge and warm soapy water for cleaning. Do not use cleaners or detergents containing solvents; e.g. bleach can damage the product.



### **DISPOSAL**

At the end of your item's long service life, please dispose of the valuable raw materials properly so that proper recycling can take place. If you are not sure how best to proceed, the local waste disposal companies or recycling centres will be happy to help.



### **CORRECT DISPOSAL OF THIS PRODUCT**

Never dispose of electronic appliances as household waste! Take defective or discarded appliances to recycling centres.

Within the EU, this symbol indicates that this product must not be disposed of as household waste. Old appliances contain valuable recyclable materials that should be recycled so that there is no harm to the environment or human health as a result of uncontrolled waste disposal. Please therefore dispose of old appliances via suitable collection systems or return the appliance for disposal at the place where you bought it. They will then send the appliance for recycling.

#### **Batteries**

As the end user, you are legally obliged to return used **batteries**. Once used, you can return batteries to us or to designated collection points (e.g. local authority collection points or retailers) free of charge.

You can also send the batteries back to us. We will refund the postage for returning the used battery.

The symbols shown on the batteries mean the following:

= Battery must not be disposed of with household waste

Pb = Battery contains more than 0.004 % of lead by weight

Cd: Battery contains more than 0.002 % of cadmium by weight

Hg: Battery contains more than 0.0005 % mercury by weight

# NOTICE D'UTILISATION

## Chère cliente, Cher client,

Vous avez fait le bon choix en achetant l'un de nos produits de marque. Afin de profiter le plus longtemps possible de ce produit et de pouvoir l'utiliser en toute sécurité, nous vous prions de respecter scrupuleusement la notice de montage et d'utilisation imprimée au verso. Pour fournir le haut niveau de qualité que nous souhaitons, nos produits sont soumis à des contrôles réguliers et répondent naturellement toujours aux exigences strictes de l'Union européenne. Toutefois, des défauts peuvent apparaître, même sur les meilleurs produits ; par exemple pour des raisons extérieures à ceux-ci. Nous restons fidèles à notre engagement en matière de qualité en vous proposant le meilleur service après-vente possible. En cas de problème, contactez l'un de nos employés qualifiés pour tout type de service après-vente, pour toute réclamation ou pour toute assistance technique.



### **IMPORTANT !**

Veillez lire la notice attentivement et dans son intégralité avant la première utilisation. Conservez cette notice afin de pouvoir vous y reporter par la suite. Si vous deviez un jour transmettre le produit à une autre personne, veillez à lui fournir également la notice.



### **ATTENTION ! DANGER POTENTIEL !**

Respectez les consignes de sécurité et la notice de construction afin d'éviter tout risque de blessures ou de détérioration du produit.



### **RISQUE DE SUFFOCATION !**

Gardez les petites pièces et l'emballage hors de portée des enfants !



### **MODIFICATION DU PRODUIT**

N'apportez aucune modification au produit ! Toute modification entraîne l'annulation de la garantie et peut rendre l'utilisation du produit risquée, voire dangereuse, dans le pire des cas.

## **CONSIGNES DE SÉCURITÉ SPÉCIFIQUES POUR LES BATTERIES ET APPAREILS FONCTIONNANT SUR BATTERIE**

- N'utilisez pas d'accu/batterie ou d'appareil endommagés ou transformés. Les batteries défectueuses ou modifiées peuvent avoir un comportement imprévisible et provoquer des feux, explosions ou risques de blessure.
- Ne pas exposer une batterie/accu ou un appareil au feu ou à une température excessive. Le feu et les températures supérieures à 130°C (266°F) peuvent provoquer une explosion.
- Ne jamais apporter de modifications à l'appareil ! Vous ne devez pas modifier l'appareil ou la batterie/accu ni essayer de les réparer.
- Si les piles coulent, retirez-les immédiatement du produit afin d'éviter des dommages.
- Si une pile a coulé, évitez tout contact avec la peau, les yeux ou les muqueuses. Le cas échéant, rincez les parties concernées à l'eau et consultez immédiatement un médecin.
- Tenez les piles/batteries hors de portée des enfants. En cas d'ingestion, consultez immédiatement un médecin !
- Utilisez uniquement le type de pile indiqué.

- Lors de l'insertion des piles, veillez à respecter la polarité ! Celle-ci est indiquée dans le compartiment à piles.



## UTILISATION CONFORME

Cette horloge murale affiche l'heure grâce à un signal radio. L'appareil est conçu pour fonctionner dans des locaux fermés à température ambiante normale.

Utilisez ce produit exclusivement pour l'usage auquel il est destiné. Le fabricant décline toute responsabilité pour tout dégât causé en raison d'une utilisation non conforme. Toute modification apportée au produit peut avoir des conséquences négatives en matière de sécurité, engendrer des risques et entraîner l'annulation de la garantie.

**Ce produit a uniquement été conçu pour un usage domestique et non pour un usage commercial.**

## CONSIGNES DE DÉBALLAGE

Ouvrez le carton et sortez l'article.

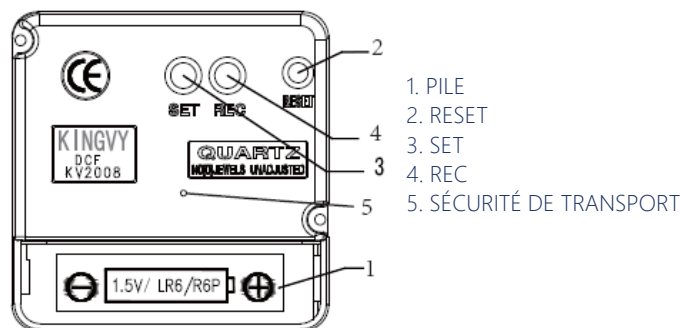
Une fois le produit déballé, vérifiez qu'il ne présente pas de dégâts et qu'il est complet. Aucune réclamation formulée tardivement ne sera acceptée.

## UTILISATION

ATTENTION ! Avant de mettre l'horloge en service, les sécurités de transport (5) doivent obligatoirement être retirées.

### Insertion / remplacement de la pile

1. Ouvrez le compartiment à pile (1) au dos du produit.
2. Insérez une pile neuve (type AA, 1,5V LR6). Veillez à respecter la polarité (comme indiqué dans le compartiment à pile). Veillez à respecter la polarité
3. Remettre le couvercle en place.



### Réglage du mécanisme automatique

Dès que la pile est insérée correctement, les aiguilles se positionnent automatiquement sur 12 heures. Lorsque toutes les aiguilles ont atteint la position 12 heures, l'horloge commence à chercher un signal radio. Dès que l'horloge reçoit le signal radio, elle le traite (durée : env. 3-12 minutes) et affiche automatiquement l'heure correcte. Il est conseillé de ne pas coucher l'horloge durant le « temps de réception ». Si après 12 minutes, l'horloge n'affiche pas l'heure, la réception est perturbée. Déplacez-vous à un autre endroit et essayez à nouveau. Avant de faire cette nouvelle tentative, appuyez sur la touche RESET (2).

### Réglage manuel de l'heure :

Maintenez la touche SET (3) enfoncée pendant 3 secondes, afin de procéder au réglage de l'heure. Appuyez sur la touche SET (3) durant 1 seconde pour avancer d'1 minute. Appuyez sur la touche SET (3) durant plus d'1 seconde pour faire avancer automatiquement l'aiguille des minutes/ Au bout de 8 secondes d'inactivation de la touche SET (3), l'horloge est réglée.

### Réinitialisation de l'horloge :

Appuyez sur la touche RESET (2). L'aiguille des heures, celle des minutes et celle des secondes reviennent se positionner à 12 heures. Lorsque toutes les aiguilles sont à la position 12 heures, la réception du signal commence à nouveau.

### Forcer la réception du signal radio :

En fonctionnement normal, appuyez sur la touche REC (4) durant 3 secondes pour forcer la réception du signal radio. L'aiguille des heures, celle des minutes et celle des secondes reviennent se positionner à 12 heures. Lorsque toutes les aiguilles sont à la position 12 heures, la recherche du signal se lance durant env. 3-12 minutes. Dès que l'horloge a reçu et traité le signal radio, elle affiche automatiquement l'heure correcte. Si après 12 minutes, l'horloge n'affiche pas l'heure, la réception est perturbée. Déplacez-vous à un autre endroit et essayez à nouveau.

### Réception du signal de commande radio

12 fois par jour, l'horloge reçoit automatiquement un signal radio (1:00,3:00,5:00 ... ,19:00,21:00,23:00).

La réception et le traitement du signal nécessite entre 3 et 12 minutes.



### CONSEILS DE MAINTENANCE ET ENTRETIEN

Nettoyer avec une éponge et de l'eau chaude savonneuse. N'utilisez pas de détergent ou de nettoyant contenant des solvants, par exemple de l'eau de Javel. Cela peut endommager le produit.



### ÉLIMINATION

À la fin de la longue durée de vie de votre article, veuillez éliminer correctement les matières premières précieuses, afin de garantir un recyclage adéquat. Si vous n'êtes pas certain de la meilleure façon de procéder, les entreprises locales d'élimination des déchets ou les centres de recyclage seront ravis de vous aider.



### MISE AU REBUT APPROPRIÉE DU PRODUIT

Ne jetez jamais les appareils électroniques avec les ordures ménagères ! Apportez vos appareils défectueux et déclassés en déchetterie.

Au sein de l'UE, ce symbole indique que le produit ne doit pas être jeté avec les ordures ménagères. Les appareils usagés contiennent des matériaux précieux recyclables qu'il convient d'envoyer au recyclage afin de ne pas porter préjudice à l'environnement ou à la santé humaine par une élimination incontrôlée des déchets. Merci donc d'éliminer vos anciens appareils dans des centres de collecte adaptés ou de les rapporter à l'endroit où vous les avez achetés. Ainsi, l'appareil pourra bénéficier d'une revalorisation de ses matériaux.

## Piles

En tant qu'utilisateur final, vous êtes légalement tenu de rapporter les piles usagées. Après utilisation, vous pouvez rapporter les piles gratuitement chez nous ou dans les points de collecte prévus à cet effet (par ex. dans les points de collecte de votre commune ou dans les commerces). Vous pouvez également expédier les piles à notre adresse. Nous vous remboursons les frais d'affranchissement pour le renvoi par courrier de la pile usagée.

Les symboles représentés sur les piles ont les significations suivantes :

= la pile ne doit pas être jetée avec les ordures ménagères

Pb = le pourcentage de masse de plomb contenu dans la pile est supérieur à 0,004 %.

Cd = le pourcentage de masse de cadmium contenu dans la pile est supérieur à 0,002 %.

Hg = le pourcentage de masse de mercure contenu dans la pile est supérieur à 0,0005 %.



Le produit et l'emballage sont soumis aux directives de recyclage. Pour plus d'informations, rendez-vous sur: [quefairedemesdechets.fr](http://quefairedemesdechets.fr)

# ISTRUZIONI

## Gentile cliente,

con l'acquisto di un nostro prodotto di marca ha compiuto un'ottima scelta. Per assicurare un impiego duraturo e sicuro del prodotto, la preghiamo di leggere attentamente le seguenti istruzioni per il montaggio e l'uso riportate sul retro. Al fine di soddisfare gli elevati standard qualitativi richiesti, i nostri articoli sono sottoposti a controlli periodici e sono naturalmente sempre in linea con i rigorosi requisiti previsti dall'Unione Europea. Anche i prodotti migliori possono manifestare difetti dovuti, ad esempio, a circostanze esterne. Da parte nostra, teniamo fede alla nostra promessa di qualità e mettiamo a sua disposizione il nostro miglior servizio. In caso di problemi o malfunzionamenti, non esiti a contattare il nostro personale qualificato per qualsiasi tipo di richiesta, reclamo o assistenza tecnica.



### **IMPORTANTE!**

Prima del primo utilizzo, legga attentamente tutte le istruzioni d'uso di seguito riportate. Conservi il presente manuale per consultazioni future. In caso di cessione del prodotto a terzi, si assicuri di consegnare anche il presente manuale d'istruzioni.



### **ATTENZIONE! POTENZIALE PERICOLO!**

Osservare le avvertenze di sicurezza e le istruzioni di montaggio per evitare il rischio di lesioni o danni al prodotto.



### **PERICOLO DI SOFFOCAMENTO!**

Tenere le parti più piccole e il materiale d'imballaggio fuori dalla portata dei bambini!



### **MODIFICHE AL PRODOTTO**

Non apportare in nessun caso modifiche al prodotto! Eventuali modifiche possono invalidare la garanzia e rendere il prodotto non sicuro o addirittura pericoloso.

### **AVVERTENZE DI SICUREZZA SPECIFICHE PER BATTERIE E APPARECCHI A BATTERIA**

- Non utilizzare batterie o apparecchi danneggiati o modificati. Batterie difettose o modificate possono avere un comportamento imprevedibile e causare incendi, esplosioni o rischio di lesioni.
- Non esporre una batteria o un apparecchio al fuoco o a una temperatura eccessiva. Il fuoco o le alte temperature superiori a 130°C (266°F) possono causare un'esplosione.
- Non apportare in alcun caso modifiche all'apparecchio! Non modificare l'apparecchio o la batteria oppure tentare di ripararli.
- Le batterie che perdono liquidi devono essere immediatamente tolte dal prodotto per evitare di danneggiarlo.
- Evitare il contatto di una batteria che perde liquido con cute, occhi e mucose. In caso contrario risciacquare con acqua i punti di contatto e cercare immediatamente un medico.
- Tenere le batterie/pile ricaricabili lontano dalla portata dei bambini. Nel caso di ingoiassero, rivolgersi immediatamente a un medico!
- Utilizzare esclusivamente il tipo di batteria fornito.

- In fase di inserimento fare attenzione alla correttezza della polarità! Questa è indicata nel relativo scomparto.



### UTILIZZO CONFORME ALLA DESTINAZIONE D'USO

L'orologio a muro mostra l'orario tramite segnale radio. L'apparecchio è adatto per essere utilizzato solo in spazi chiusi a temperature normali.

Utilizzare il prodotto solo per lo scopo previsto. Il produttore declina qualsiasi responsabilità per danni derivanti da un uso improprio del prodotto. Qualsiasi modifica al prodotto può influire negativamente sulla sicurezza, causare pericolo e invalidare la garanzia.

**Adatto solo per uso domestico e non per un utilizzo commerciale.**

### ISTRUZIONI DI DISIMBALLAGGIO

Aprire il cartone di imballaggio ed estrarre il prodotto.

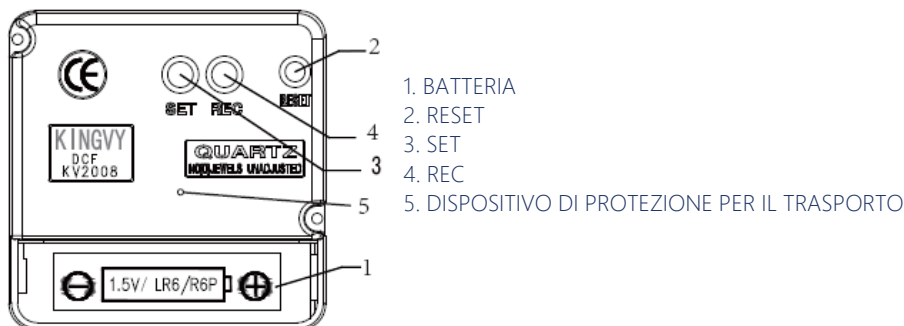
Dopo aver disimballato il prodotto verificare che sia integro e non presenti danneggiamenti. Reclami tardivi non potranno essere accettati.

### UTILIZZO

ATTENZIONE! Prima di mettere in funzione l'orologio togliere il dispositivo di protezione per il trasporto (5).

#### Inserimento/sostituzione della batteria

10. Aprire lo scomparto per la batteria (1) sul retro dell'alloggiamento.
11. Inserire la batteria nuova (tipo AA, 1,5V LR6). Fare attenzione alla correttezza della polarità (come indicata nello scomparto). Fare attenzione alla correttezza della polarità
12. Mettere il coperchio.



#### Impostazione del funzionamento automatico

Una volta che la batteria è stata inserita correttamente, tutte le lancette si posizionano automaticamente a ore 12. Una volta che le lancette hanno raggiunto tale posizione, l'orologio inizia a cercare il segnale radio. Una volta che l'orologio riceve il segnale orario ne inizia l'elaborazione (durata: circa 3-12 minuti); quindi mostrerà l'ora esatta. Si consiglia di non posare l'orologio durante il "periodo di ricezione". La ricezione del segnale è disturbata qualora l'orologio, dopo 12 minuti, non mostrasse ancora l'ora. In questo caso occorre cercare un'altra posizione e provare nuovamente. Prima è necessario premere il tast reset (2).

#### Impostazione manuale del tempo:

Premere e tenere premuto il tasto SET (3) per 3 secondi per impostare l'ora. Premere il tasto SET (3) per 1 secondo per fare avanzare il tempo di 1 minuto. Premere il tasto SET (3) per più di 1 secondo per muovere automaticamente in avanti la lancetta dei minuti. L'orologio è impostato se per 8 secondi non viene premuto il tasto SET (3).

#### **Reset dell'orologio:**

Premere il tasto RESET (2). La lancetta delle ore, quella dei minuti e quella dei secondi si muovono nella posizione a ore 12:00. Quando tutte le lancette sono nella posizione di ore 12 ha inizio la ricezione del segnale radio.

#### **Come forzare la ricezione del segnale radio:**

Per forzare la ricezione del segnale radio premere, durante il funzionamento normale, il tasto REC (4) per 3 secondi. La lancetta delle ore, quella dei minuti e quella dei secondi si muovono nella posizione a ore 12:00. Quando tutte le lancette hanno raggiunto la posizione a ore 12:00 ha inizio nuovamente la ricerca del segnale, che durerà circa 3-12 minuti. L'orologio, non appena riceve il segnale radio e lo elabora, mostrerà immediatamente il corretto orario. La ricezione del segnale è disturbata qualora l'orologio, dopo 12 minuti, non mostrasse ancora l'ora. In questo caso occorre cercare un'altra posizione e provare nuovamente.

#### **Ricezione del segnale radio**

L'orologio riceve per 12 volte al giorno, automaticamente, un segnale radio (1:00,3:00,5:00 ... , 19:00,21:00,23:00).

La ricezione e la valutazione del segnale durano 3-12 minuti.



#### **ISTRUZIONI DI CURA E MANUTENZIONE**

Per la pulizia utilizzare una spugna e acqua e sapone calda. Non utilizzare detergenti contenenti solventi o detersivi, ad es. candeggina possono danneggiare il prodotto.



#### **SMALTIMENTO**

Al termine del lungo ciclo di vita dell'articolo provvedere allo smaltimento responsabile delle materie prime per permetterne un corretto recupero. In caso di dubbi rivolgersi ai centri di raccolta e riciclaggio presenti nella propria zona.



#### **CORRETTO SMALTIMENTO DEL PRODOTTO**

Non smaltire in alcun caso le apparecchiature elettroniche insieme ai rifiuti domestici! Smaltire le apparecchiature difettose o non idonee presso gli appositi centri di riciclaggio.

All'interno dell'UE, questo simbolo indica il divieto di smaltire il prodotto insieme ai rifiuti domestici. Gli apparecchi dismessi contengono materiali riciclabili preziosi e dovrebbero essere recuperati correttamente per prevenire possibili danni all'ambiente o alla salute umana derivanti dallo smaltimento incontrollato dei rifiuti. Si prega di smaltire le apparecchiature dismesse presso gli appositi sistemi di raccolta o di riconsegnarle al rivenditore presso cui sono state acquistate. Il rivenditore provvederà al corretto riciclo dei materiali.

## **Batterie**

In qualità di utente finale, sei obbligato per legge a restituire le batterie usate. Dopo l'uso, è possibile restituire gratuitamente le batterie a noi o nei punti di raccolta appositi (ad esempio, punti di raccolta comunali o rivenditori).

È possibile anche rispedirci le batterie. Vi rimborseremo le spese di spedizione per la restituzione delle batterie usate.

I simboli mostrati sulle batterie hanno il seguente significato:

= la batteria non deve essere smaltita insieme ai rifiuti domestici

Pb = la batteria contiene più dello 0,004% di piombo

Cd = la batteria contiene più dello 0,002% di cadmio

Hg = la batteria contiene più dello 0,0005% di mercurio.

# MANUAL DE INSTRUCCIONES

## Apreciada clienta, apreciado cliente:

Ha realizado una buena elección al comprar uno de nuestros productos de marca. Para poder disfrutar del producto el mayor tiempo posible y garantizar su uso seguro, le solicitamos que, por favor, tenga en cuenta las instrucciones de montaje y uso que siguen al dorso. Con el objetivo de alcanzar un excelente estándar de calidad, nuestros artículos se someten a controles periódicos y, lógicamente, siempre cumplen con las altas exigencias de la Unión Europea. Sin embargo, incluso los mejores productos pueden presentar defectos, por ejemplo, debido a circunstancias externas. Estamos sumamente comprometidos con nuestra misión de ofrecerle la más alta calidad y el mejor servicio posible. Si surge algún inconveniente, rogamos que se ponga en contacto con nuestro personal especializado que le atenderá encantado para cualquier tipo de servicio, reclamación y soporte técnico.



### ¡IMPORTANTE!

Antes de usar el producto por primera vez, lea atentamente el manual de instrucciones. Conserve estas instrucciones para poder consultarlas más adelante. En caso de que en algún momento entregara este producto a un tercero, no olvide adjuntarle las presentes instrucciones.



### ¡ATENCIÓN! ¡RIESGO POTENCIAL!

Siga las indicaciones de seguridad y las instrucciones de montaje para reducir el riesgo de lesiones o daños en el producto.



### ¡RIESGO DE ASFIXIA!

¡Mantenga las piezas pequeñas y los materiales de embalaje fuera del alcance de los niños!



### MODIFICACIONES DEL PRODUCTO

¡No haga modificaciones en este producto bajo ningún pretexto! Cualquier modificación anularía la garantía sobre el buen funcionamiento del producto, pudiendo volverse éste además inseguro o, en los peores casos, peligroso.

## INSTRUCCIONES DE SEGURIDAD ESPECÍFICAS PARA EQUIPOS QUE FUNCIONAN CON PILAS O BATERÍA

- No utilice baterías/pilas o equipos dañados o modificados. Una pila/batería defectuosa o modificada puede funcionar de manera imprevisible y provocar incendios, explosiones o riesgo de lesiones.
- No exponga la pila/batería o el equipo al fuego o a una temperatura excesiva. El fuego o las temperaturas elevadas, superiores a 130°C (266°F), pueden provocar una explosión.
- ¡No modifique este equipo en ningún caso! No debe modificar ni intentar reparar el equipo o la pila/batería
- En caso de fuga de las pilas, retírelas del producto inmediatamente para evitar daños
- En el caso de que una pila presente fugas, evite que entre en contacto con la piel, los ojos y las mucosas. Si ello sucediera, deberá enjuagar las zonas afectadas con agua y buscar atención médica inmediatamente.

- Mantenga las pilas/baterías fuera del alcance de los niños. En caso de ingestión, busque inmediatamente atención médica.
- Utilice únicamente el tipo de pila especificado.
- Al insertarlas, preste atención a la polaridad correcta. Esta está indicada en el compartimento de la pila.



## USO PREVISTO

El reloj de pared indica la hora por medio de señales de radiofrecuencia. El equipo está diseñado exclusivamente para su uso en espacios cerrados a una temperatura ambiente normal.

El producto debe emplearse únicamente para su fin previsto. El fabricante no asume ningún tipo de responsabilidad en caso de daños ocasionados por el uso inadecuado del producto. Cualquier modificación realizada en el producto puede ser perjudicial para la seguridad u ocasionar riesgos, y anulará la garantía.

**Apto únicamente para uso doméstico, no utilizar para fines comerciales.**

## INDICACIONES PARA EL DESEMBALAJE

Abra la caja y saque el producto.

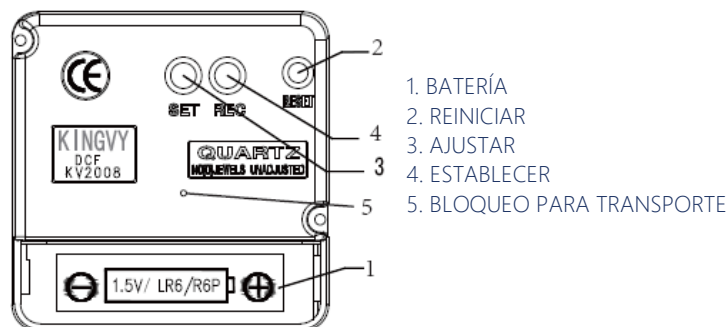
A continuación, asegúrese de que el equipo no tenga daños y esté completo. No se aceptarán reclamaciones posteriores.

## UTILIZACIÓN

¡ATENCIÓN! Antes de poner en marcha el reloj, es indispensable que retire el bloqueo para transporte (5).

### Colocación/cambio de la pila

13. Abra el compartimento de la pila (1) en la parte trasera de la carcasa.
14. Meta una pila nueva (tipo AA, 1,5 V LR6). Preste atención a la correcta colocación de los polos de la pila (como se indica en el compartimento de la pila). Preste atención a la correcta colocación de los polos de la pila.
15. Coloque la tapa para cerrar.



### Configuración automática

Desde que la pila se coloca correctamente, el reloj indicará las 12 en punto. Al colocarse todas las manecillas marcando las 12 en punto, el reloj comenzará a buscar la señal de radiofrecuencia. En el mismo momento en el que el reloj reciba la señal de radiofrecuencia, la procesará

adecuadamente (en un período de entre 3 y 12 minutos) y marcará la hora correcta automáticamente. Se recomienda no tumbar el reloj durante el «período de recepción de señal». Si el reloj no marca la hora tras 12 minutos, la recepción se ha interrumpido. Inténtelo de nuevo desde otro lugar. Pulse antes el botón de reinicio (2).

#### **Establecer manualmente la hora:**

Mantenga pulsado el botón AJUSTAR (3) durante 3 segundos para configurar la hora. Mantenga pulsado el botón AJUSTAR (3) 1 segundo para adelantar el reloj 1 minuto. Mantenga pulsado el botón AJUSTAR (3) más de 1 segundo para que el minuterero se siga moviendo automáticamente. Tras no pulsarse el botón AJUSTAR (3) durante 8 segundos, se establece la hora.

#### **Reiniciar el reloj:**

Pulse el botón REINICIAR (2). La manecilla de la hora, el minuterero y el segundero se colocarán marcando las 12 en punto. Cuando todas las manecillas marquen las 12 en punto, comenzará la recepción de la señal de radiofrecuencia de nuevo.

#### **Forzar la recepción de la señal de radiofrecuencia:**

Mantenga pulsado el botón ESTABLECER (4) durante 3 segundos mientras el reloj funciona con normalidad para forzar la recepción de la señal de radiofrecuencia. La manecilla de la hora, el minuterero y el segundero se colocarán marcando las 12 en punto. Al colocarse todas las manecillas en las 12 en punto, vuelve a ponerse en marcha el proceso de búsqueda de señal, aproximadamente, entre 3 y 12 minutos. Desde que el reloj reciba y procese la señal de radiofrecuencia, marcará la hora correcta automáticamente. Si el reloj no marca la hora tras 12 minutos, la recepción se ha interrumpido. Inténtelo de nuevo desde otro lugar.

#### **Recibir la señal de control de radiofrecuencia**

El reloj recibe una señal de radiofrecuencia 12 veces al día de manera automática (1:00, 3:00, 5:00... , 19:00, 21:00, 23:00).

Tarda entre 3 y 12 minutos en recibir la señal y analizarla.



### **INSTRUCCIONES DE MANTENIMIENTO Y CUIDADO**

Para la limpieza, utilice una esponja y agua tibia. No utilice productos o agentes de limpieza que contengan disolventes, como, por ejemplo, la lejía, dado que pueden dañar el producto.



### **ELIMINACIÓN**

Al final de la larga vida útil de su artículo, deseche las materias primas valiosas de una manera adecuada para que se puedan reciclar según corresponda. Consulte a las empresas de gestión de residuos o a los centros de reciclaje locales si tiene alguna duda.



### **ELIMINACIÓN ADECUADA DE ESTE PRODUCTO**

¡Nunca deseche equipos electrónicos junto con los residuos domésticos! Lleve los equipos defectuosos o separados a centros de reciclaje.

Dentro de la UE, este símbolo indica que el producto no puede eliminarse junto con los residuos domésticos. Los equipos obsoletos contienen valiosos materiales reciclables que deben desecharse en instalaciones apropiadas, con el objetivo de evitar daños al medio ambiente y a la salud de las personas derivados de una eliminación sin control de residuos. Por eso, deseche sus equipos obsoletos a través de sistemas de recolección adecuados o envíe el equipo al sitio en el que lo ha adquirido. Para que se encarguen allí del reciclaje de los materiales.

## **Pilas**

Como usuario final, tiene la obligación legal de devolver las pilas usadas. Después de su uso, puede devolvernos las pilas/baterías de forma gratuita a nosotros o a los puntos de recogida designados (por ejemplo, los puntos de recogida municipales o los minoristas).

También puede enviarnos las pilas/baterías de vuelta. Le reembolsaremos los gastos de envío por la devolución de la pila/batería usada.

Los símbolos que aparecen en las pilas/baterías significan lo siguiente:

La pila/batería no debe ser desechada en la basura doméstica

Pb = la pila/batería contiene más de un 0,004 por ciento en masa de plomo

Cd = la pila/batería contiene más del 0,002 por ciento en masa de cadmio

Hg = La pila/batería contiene más del 0,0005 por ciento en masa de mercurio.

# GEBRUIKSAANWIJZING

## Beste klant,

U heeft met de aankoop van een van onze merkproducten een goede keuze gemaakt. Om zo lang mogelijk van het product te kunnen genieten en een veilig gebruik ervan te garanderen, dient u de montage- en gebruiksaanwijzing op de ommezijde in acht te nemen. Om aan de gewenste hoge kwaliteitsstandaard te voldoen, worden onze artikelen regelmatig gecontroleerd en voldoen ze uiteraard altijd aan de hoge eisen van de Europese Unie. Ook bij de beste producten kunnen er gebreken ontstaan door bijvoorbeeld externe omstandigheden. Wij houden ons aan onze kwaliteitsbelofte en bieden u de best mogelijke service. Mocht zich een probleem voordoen, neem dan contact op met ons getrainde personeel voor alle soorten service, klachten en technische ondersteuning.



## **BELANGRIJK!**

Lees voor het eerste gebruik de gehele gebruiksaanwijzing zorgvuldig door. Bewaar deze gebruiksaanwijzing voor toekomstig gebruik. Mocht u het product ooit doorgeven, zorg er dan voor dat u deze gebruiksaanwijzing ook doorgeeft.



## **LET OP! POTENTIEEL GEVAAR!**

Volg de veiligheids- en montage-instructies om het risico op verwondingen of schade aan het product te voorkomen.



## **VERSTIKKINGSGEVAAR!**

Houd kleine onderdelen en verpakkingsmateriaal uit de buurt van kinderen!



## **WIJZIGINGEN AAN HET PRODUCT**

Breng nooit wijzigingen aan het product aan! Door wijzigingen vervalt de garantie en kan het product onveilig of in het ergste geval zelfs gevaarlijk worden.

## **VEILIGHEIDSINSTRUCTIES SPECIFIEK VOOR BATTERIJ- EN ACCU-APPARATEN**

- Gebruik geen beschadigde of omgebouwde accu's/batterijen of apparaten. Defecte of gewijzigde batterijen kunnen zich onvoorspelbaar gedragen en leiden tot brand, explosie of persoonlijk letsel.
- Stel een batterij/accu of apparaat niet bloot aan vuur of hoge temperaturen. Brand of hoge temperaturen boven 130 °C (266 °F) kunnen een explosie veroorzaken.
- Breng nooit wijzigingen aan het apparaat aan! U mag het apparaat of de accu/batterij niet wijzigen of proberen deze te repareren.
- Als de batterijen lekken dient u deze onmiddellijk uit het product te verwijderen om beschadigingen te voorkomen
- Als een batterij heeft gelekt, dient u contact met huid ogen en slijmvliezen te vermijden. Spoel indien nodig de getroffen gebieden met water en raadpleeg onmiddellijk een arts.
- Houd de batterijen/accu's uit het bereik van kinderen. Raadpleeg bij inslikken onmiddellijk een arts!
- Gebruik uitsluitend het aangegeven type batterijen.

- Let bij het aanbrengen op de juiste polariteit! Deze wordt aangegeven in het batterijvak.



## BEOOGD GEBRUIK

De muurklok laat de tijd zien middels radiosignaal. Het apparaat is alleen geschikt voor gebruik binnenshuis bij normale kamertemperatuur.

Gebruik het product alleen voor het beoogde doel. De fabrikant aanvaardt geen aansprakelijkheid voor schade als gevolg van oneigenlijk gebruik. Elke wijziging aan het product kan een negatieve invloed hebben op de veiligheid, gevaren veroorzaken en de garantie ongeldig maken.

**Alleen voor huishoudelijk gebruik en niet geschikt voor commercieel gebruik.**

## UITPAKINSTRUCTIES

Open de doos en neem het product eruit.

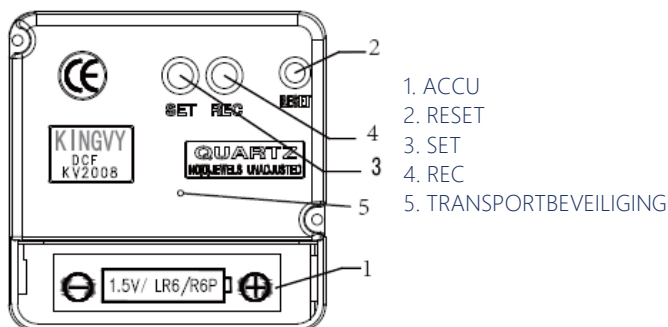
Controleer het product na het uitpakken op volledigheid of schade. Latere klachten kunnen niet in behandeling worden genomen.

## GEBRUIK

LET OP! Voordat u de klok in gebruik neemt, dient u de transportbeveiliging (5) te verwijderen.

### Batterij-plaatsing / vervanging

1. Open het batterijvak (1) aan de achterkant van de behuizing.
17. Plaats een nieuwe batterij (type AA, 1,5V LR6). Zorg ervoor dat de polariteit juist is (zoals aangegeven in het batterijvak). Let op de correcte polariteit
18. Plaats het deksel.



1. ACCU
2. RESET
3. SET
4. REC
5. TRANSPORTBEVEILIGING

### Instellen van de automatische modus

Zodra de batterij juist is geplaatst, zetten alle wijzers zich automatisch op 12 uur. Als alle wijzers de 12-uur-positie hebben bereikt, begint de klok te zoeken naar het radiosignaal. Zodra de klok het radiosignaal ontvangt, verwerkt zij het dienovereenkomstig (duur: ca. 3-12 minuten) en geeft zij automatisch de correcte tijd aan. Geadviseerd wordt de klok niet neer te leggen tijdens de "ontvangsttijd". Als de klok na 12 minuten nog steeds niet de tijd aangeeft, is de ontvangst verstoord. Kies een andere locatie en probeer het opnieuw. Druk vooraf op de resettoets (2).

### Handmatige tijdstelling:

Houd de knop SET (3) 3 seconden ingedrukt om de tijd in te stellen. Druk 1 seconde op de knop SET (3) om 1 minuut vooruit te gaan. Druk langer dan 1 seconde op de knop SET (3) om de

minutenwijzer automatisch vooruit te zetten. Als de knop SET (3) 8 seconden lang niet wordt ingedrukt, is de klok ingesteld.

#### **Resetten van de klok:**

Druk op de RESET-knop (2). De urenwijzer, minutenwijzer en de secondewijzer bewegen zich naar de 12.00 uur positie. Wanneer alle wijzers op 12 uur staan, begint de ontvangst van het radiosignaal opnieuw.

#### **Radiosignaalontvangst forceren:**

Druk tijdens normaal gebruik gedurende 3 seconden op de knop REC (4) om de ontvangst van het radiosignaal te forceren. De urenwijzer, minutenwijzer en de secondewijzer bewegen naar de 12.00 uur-positie. Wanneer alle wijzers de 12.00 uur-positie hebben bereikt, wordt opnieuw ca. 3-12 minuten naar het signaal gezocht. Zodra de klok het radiosignaal heeft ontvangen en verwerkt, geeft hij automatisch de juiste tijd aan. Als de klok na 12 minuten nog steeds niet de tijd aangeeft, is de ontvangst verstoord. Kies een andere locatie en probeer het opnieuw.

#### **Ontvangst van het radiobesturingssignaal**

De klok ontvangt 12 keer per dag automatisch een radiosignaal (1.00,3.00,5.00 ... , 19.00,21.00,23.00).

Het duurt 3-12 minuten om het signaal te ontvangen en te analyseren.



#### **ONDERHOUDSINSTRUCTIES**

Gebruik voor het reinigen een spons en warm zeepsop. Gebruik geen reinigingsmiddelen die oplosmiddelen bevatten of wasmiddelen, zoals bleekmiddel, aangezien deze het product kunnen beschadigen.



#### **VERWIJDERING**

Voer aan het einde van de lange levensduur van het product de waardevolle grondstoffen op de juiste manier af, zodat een goede recycling kan plaatsvinden. Als u niet zeker weet wat u moet doen, helpen de plaatselijke afvalverwerkingsbedrijven of recyclingcentra u graag verder.



#### **CORRECTE VERWIJDERING VAN DIT PRODUCT**

Gooi elektronische apparaten nooit bij het huisvuil! Breng defecte apparaten of apparaten die niet meer worden gebruikt naar recyclingcentra.

Binnen de EU geeft dit symbool aan dat dit product niet met het huisvuil mag worden weggegooid. Oude apparaten bevatten waardevolle recyclebare materialen die moeten worden gerecycled om het milieu of de gezondheid niet te schaden door ongecontroleerde afvalverwerking. Gooi daarom oude apparaten weg via geschikte inzamelsystemen of stuur het apparaat naar de plaats waar u het hebt gekocht voor verwijdering. Hier wordt het apparaat naar materiaalrecycling afgevoerd.

## **Batterijen**

Als eindgebruiker bent u wettelijk verplicht gebruikte batterijen in te leveren. U kunt de batterijen na gebruik gratis bij ons of een daarvoor bestemd inzamelpunt (bijv. gemeentelijke inzamelpunten of winkels) afgeven.

U kunt de batterijen ook naar ons terugsturen. Wij vergoeden de portokosten voor het terugsturen van de oude batterij.

De op de batterijen aangegeven symbolen hebben de volgende betekenis:

= de batterij mag niet met het huisvuil worden weggegooid

Pb = de batterij bevat meer dan 0,004 massaprocent lood

Cd = de batterij bevat meer dan 0,002 massaprocent cadmium

Hg = de batterij bevat meer dan 0,0005 massaprocent kwik.

# INSTRUKCJA

## Szanowni Klienci,

zakup naszego wysokiej jakości produktu to dobry wybór. Aby móc jak najdłużej korzystać z produktu i zapewnić jego bezpieczne użytkowanie, należy przestrzegać podanej na odwrocie instrukcji montażu i obsługi. W celu spełnienia wysokich standardów jakościowych nasze artykuły poddawane są regularnym kontrolom i zawsze spełniają wysokie wymagania Unii Europejskiej. Nawet w najlepszych produktach mogą jednak zdarzyć się wady, np. ze względu na czynniki zewnętrzne. Składamy deklarację jakości i oferujemy profesjonalny serwis odpowiednio do potrzeb. W przypadku wystąpienia problemów prosimy zwrócić się do naszych przeszkolonych pracowników w zakresie serwisu, reklamacji i wsparcia technicznego.



### **WAŻNE!**

Przed pierwszym użyciem dokładnie przeczytać całą instrukcję. Przechowywać tę instrukcję do późniejszego użycia. W razie przekazania produktu innemu użytkownikowi prosimy przekazać także tę instrukcję.



### **UWAGA! POTENCJALNE NIEBEZPIECZEŃSTWO!**

Przestrzegać wskazówek bezpieczeństwa i instrukcji montażu, aby uniknąć ryzyka urazów lub uszkodzenia produktu.



### **NIEBEZPIECZEŃSTWO UDUSZENIA!**

Trzymać drobne części i materiał opakowaniowy z dala od dzieci!



### **MODYFIKACJE PRODUKTU**

Nigdy nie dokonywać modyfikacji produktu! Wskutek modyfikacji wygasa gwarancja, a produkt może stać się niesprawny lub, w najgorszym razie, nawet niebezpieczny.

## **SZCZEGÓLNE WSKAZÓWKI BEZPIECZEŃSTWA DOTYCZĄCE BATERII I URZĄDZEŃ AKUMULATOROWYCH**

- Nie używać uszkodzonych lub przerobionych akumulatorów/baterii lub urządzeń. Uszkodzone lub przerobione baterie mogą się zachowywać w nieprzewidywalny sposób i doprowadzić do pożaru, wybuchu lub niebezpieczeństwa odniesienia obrażeń.
- Nie wystawiać baterii/akumulatora lub urządzenia na działanie ognia lub nadmiernej temperatury. Ogień lub wysoka temperatura powyżej 130°C (266°F) mogą doprowadzić do wybuchu.
- Nigdy nie dokonywać modyfikacji urządzenia! Przeróbki lub próby naprawienia akumulatora/baterii są niedozwolone.
- W razie wylania się baterii natychmiast usunąć ją z produktu, aby uniknąć jego uszkodzenia.
- W przypadku wylania się baterii unikać jej kontaktu ze skórą, oczami i błonami śluzowymi. W razie potrzeby spłukać miejsca kontaktu wodą i niezwłocznie zasięgnąć porady lekarza.
- Baterie/akumulatory trzymać poza zasięgiem dzieci. W razie połknięcia natychmiast skonsultować się z lekarzem!
- Używać wyłącznie podanego typu baterii.

- Przy wkładaniu zwróć uwagę na prawidłową biegunowość! Jest ona zaznaczona w przegrodzie na baterie.



## UŻYTKOWANIE ZGODNIE Z PRZEZNACZENIEM

Zegar ścienny pokazuje czas w oparciu o sygnał radiowy. Urządzenie jest przeznaczone wyłącznie do użytku w zamkniętych pomieszczeniach przy standardowej temperaturze pokojowej.

Stosować produkt tylko zgodnie z jego przeznaczeniem. Producent nie odpowiada za szkody powstałe wskutek niewłaściwego użytkowania. Wszelkie modyfikacje produktu mogą negatywnie wpłynąć na jego bezpieczeństwo, powodować zagrożenia i prowadzą do wygaśnięcia gwarancji.

**Produkt jest przeznaczony tylko do użytku domowego i niekomercyjnego.**

## ROZPAKOWANIE

Otworzyć karton i wyjąć produkt.

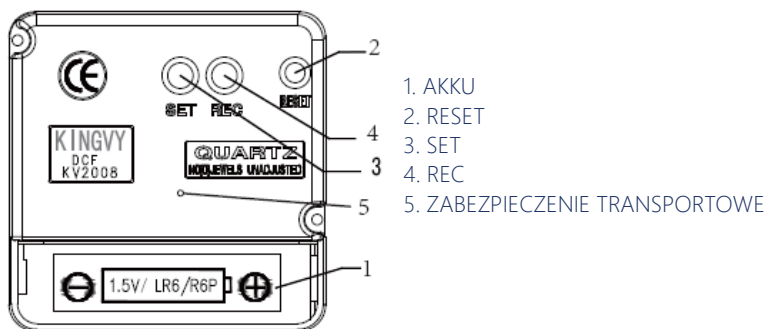
Po rozpakowaniu sprawdzić, czy produkt jest kompletny i nieuszkodzony. Późniejsze reklamacje nie będą akceptowane.

## OBSŁUGA

**UWAGA!** Przed włączeniem zegara należy usunąć zabezpieczenie transportowe (5).

### Wkładanie/wymiana baterii

19. Otworzyć przegrodę na baterie (1) z tyłu obudowy.
20. Włożyć nową baterię (typ AA, 1,5 V LR6). Zwrócić uwagę na prawidłową biegunowość (jak podano w przegrodzie na baterie). Zwrócić uwagę na prawidłową biegunowość
21. Zamknąć pokrywkę.



1. AKKU
2. RESET
3. SET
4. REC
5. ZABEZPIECZENIE TRANSPORTOWE

### Ustawienia automatyczne

Po prawidłowym umieszczeniu baterii wszystkie wskazówki automatycznie ustawią się na godz.

12. Gdy wszystkie wskazówki znajdą się na godz. 12, zegar zaczyna wyszukiwać sygnał radiowy. Gdy zegar odbierze sygnał radiowy, jego przetworzeniu (ok. 3–12 minut) automatycznie pokaże prawidłowy czas. Zaleca się, aby nie kłaść zegara w trakcie przetwarzania sygnału. Jeżeli po 12 minutach zegar nadal nie pokazuje prawidłowej godziny, oznacza to, że odbiór sygnału jest zakłócony. Należy wybrać inne miejsce i spróbować ponownie. Przedtem nacisnąć przycisk Reset (2).

### Ręczne ustawienie czasu:

Nacisnąć i przytrzymać przycisk SET (3) przez 3 sekundy, aby ustawić czas. Nacisnąć przycisk SET (3) przez 1 sekundę, aby przesunąć ustawienie o 1 minutę. Przytrzymać wciśnięty przycisk SET (3) dłużej niż 1 sekundę, aby automatycznie przesunąć wskazówkę minutową. Jeśli przycisk SET (3) nie zostanie naciśnięty przez 8 sekund, godzina zostaje ustawiona.

#### **Resetowanie zegara:**

Nacisnąć przycisk RESET (2). Wskazówka godzinowa, minutowa i sekundowa przesuną się na godz. 12:00. Gdy wszystkie wskazówki znajdują się na godz. 12, rozpocznie się odbiór sygnału radiowego.

#### **Wymuszenie odbioru sygnału radiowego:**

Podczas normalnej pracy zegara przytrzymać wciśnięty przycisk REC (4) przez 3 sekundy, aby wymusić odbiór sygnału radiowego. Wskazówka godzinowa, minutowa i sekundowa przesuną się na godz. 12:00. Gdy wszystkie wskazówki znajdują się na godz. 12:00, rozpocznie się poszukiwanie sygnału radiowego przez 3–12 minut. Gdy zegar odbierze sygnał radiowy, po jego przetworzeniu automatycznie zostanie pokazany prawidłowy czas. Jeżeli po 12 minutach zegar nadal nie pokazuje prawidłowej godziny, oznacza to, że odbiór sygnału jest zakłócony. Należy wybrać inne miejsce i spróbować ponownie.

#### **Odbiór radiowego sygnału sterującego**

12 razy dziennie zegar automatycznie odbiera sygnał radiowy (1:00, 3:00, 5:00, ... , 19:00, 21:00, 23:00).

Odbiór i przetworzenie sygnału trwa 3–12 minut.



#### **KONSERWACJA I PIEŁĘGNACJA**

Do czyszczenia używać gąbki i ciepłej wody z mydłem. Nie stosować środków czyszczących lub myjących zawierających rozpuszczalniki, np. wybielaczy, ponieważ mogą one uszkodzić produkt.



#### **UTYLIZACJA**

Na końcu długiego okresu żywotności artykułu należy odpowiednio zutylizować cenne surowce, tak by możliwy był ich recykling. W razie braku wiedzy, jak to zrobić, można konsultować się z lokalnymi podmiotami zajmującymi się usuwaniem odpadów lub przetwarzaniem surowców wtórnych.



#### **PRAWIDŁOWA UTYLIZACJA PRODUKTU**

Urządzeń elektronicznych nie należy wyrzucać razem z odpadami z gospodarstwa domowego! Uszkodzone lub wybrakowane urządzenia przekazywać do punktów zbiórki.

Na obszarze UE symbol ten oznacza, że nie należy wyrzucać tego produktu razem z odpadami z gospodarstwa domowego. Zużyte urządzenia zawierają cenne materiały nadające się do recyklingu, które powinny zostać przekazane do powtórnego użycia, aby nie stanowiły zagrożenia dla środowiska i zdrowia ludzi w wyniku niekontrolowanego usuwania odpadów. Dlatego zużyte urządzenia należy utylizować w ramach odpowiednich systemów zbiórki lub odesłać je w celu utylizacji do miejsca, w którym zostały zakupione. Urządzenie zostanie następnie przekazane do recyklingu.

## **Baterie**

Jako końcowy użytkownik są Państwo prawnie zobowiązani do zwrotu zużytych baterii. Baterie po zużyciu można bezpłatnie oddać do nas lub w przewidzianych w tym celu punktach zbiórki (np. w punktach selektywnej zbiórki odpadów komunalnych lub w sklepach).

Można też odesłać do nas baterie. Zwrócimy opłatę pocztową za odesłanie starej baterii.

Symbole przedstawione na bateriach mają następujące znaczenie:

= Nie wolno wyrzucać baterii do pojemników z odpadami z gospodarstwa domowego.

Pb = Bateria zawiera ponad 0,004 procent masowych ołowiu.

Cd = Bateria zawiera ponad 0,002 procent masowych kadmu.

Hg = Bateria zawiera ponad 0,0005 procent masowych rtęci.







# SERVICEPORTAL

## **DE**

Für jede Art Service, Reklamationen und technischen Support können Sie sich vertrauensvoll an unsere geschulten Mitarbeiter wenden.

## **EN**

For any kind of service, complaints and technical support, you can confidently turn to our trained staff.

## **FR**

Pour tout type de service, réclamations et assistance technique, vous pouvez vous adresser en toute confiance à notre personnel qualifié.

## **IT**

Per qualsiasi tipo di servizio, reclami e supporto tecnico, puoi rivolgerti con fiducia al nostro personale qualificato.

## **ES**

Para cualquier tipo de servicio, quejas y soporte técnico, puede contactar con confianza a nuestro personal capacitado.

## **NL**

U kunt bij ons geschoolde personeel terecht voor elke vorm van service, klachten en technische ondersteuning.

## **PL**

Przy serwisowaniu, reklamacjach i wsparciu technicznym mogą Państwo liczyć na naszych przeszkolonych pracowników.