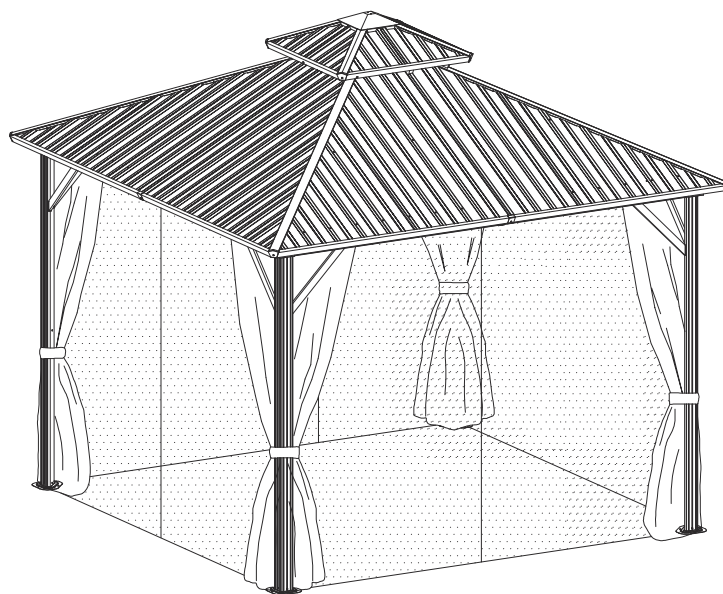


3 x 3 M





A 4x



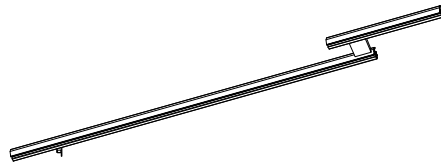
B 4x



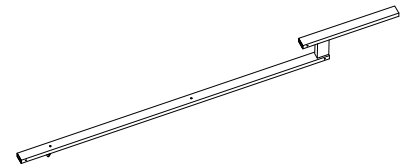
B1 4x



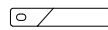
D1 4x



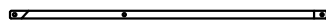
E 4x



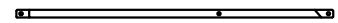
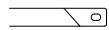
E1 4x



F1 4x



F2 4x



G1 4x



G2 4x



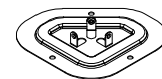
G5 4x



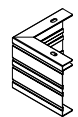
H1 4x



H2 4x



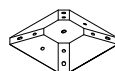
J 4x



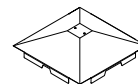
K 4x



K1 4x



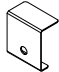
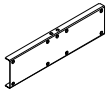

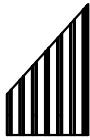
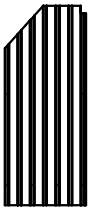
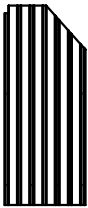





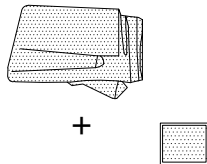

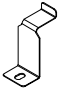
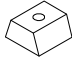
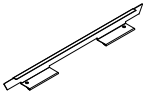
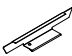

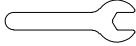








L 1x



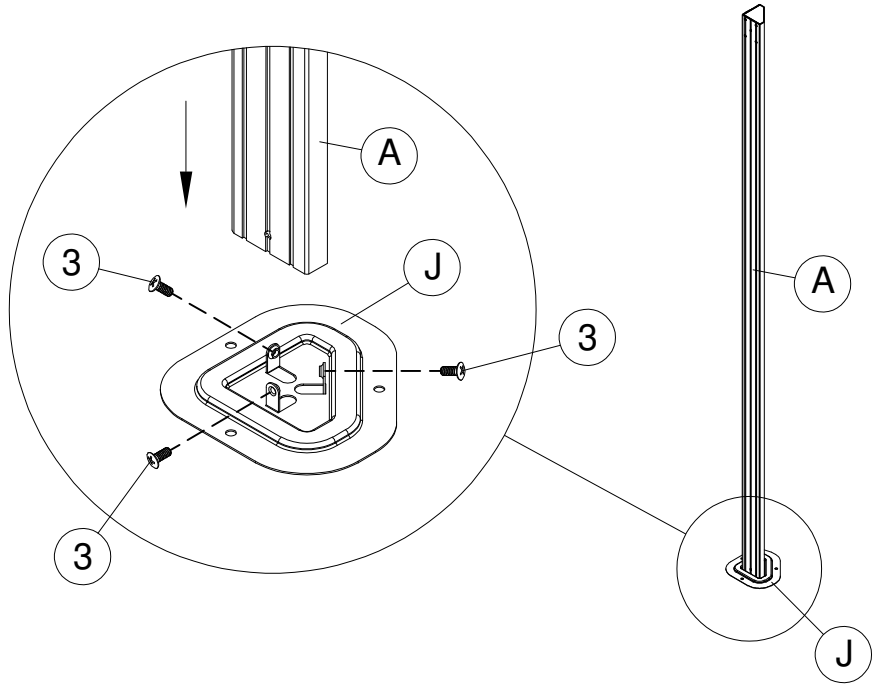
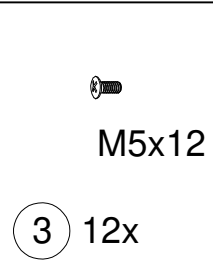
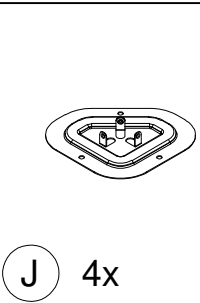
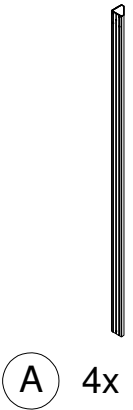
M 1x



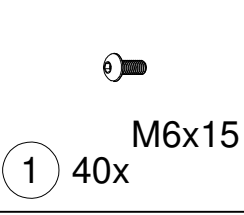
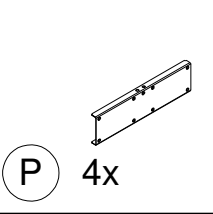
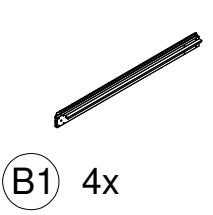
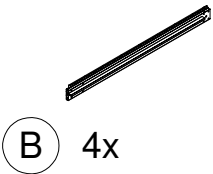
N 12x

			
(N1) 4x	(P) 4x	(Q1) 4x	(Q2) 4x
			
(Q3) 4x	(Q4) 4x	(Q5) 4x	(Q6) 4x
			
(S) 4x	(Sa) 4x	(T) 4x	(T1) 4x + 1x
			
(U) 96x	(V) 4x	(Y) 72x	(Z) 56x
			
(Z1) 8x	1x		
			
	1x		
			
M6x15 (1) 92x	8x M6x23 (2) 8x+56x	M5x12 (3) 48x	ST4.8x12 (4) 24x
			
(5) 1x	M6x42 (6) 8x	M6x10 (7) 32x	(8) 12x

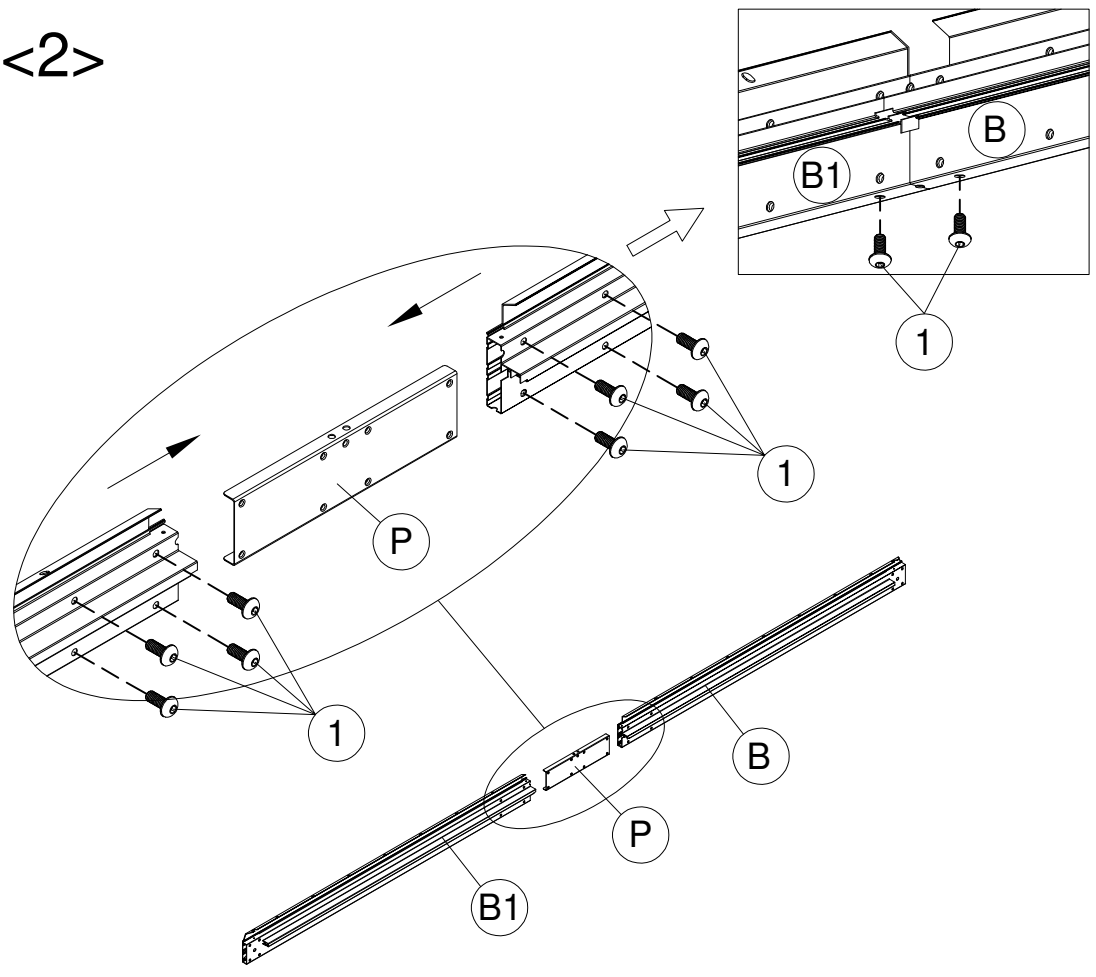
<1>



<2>



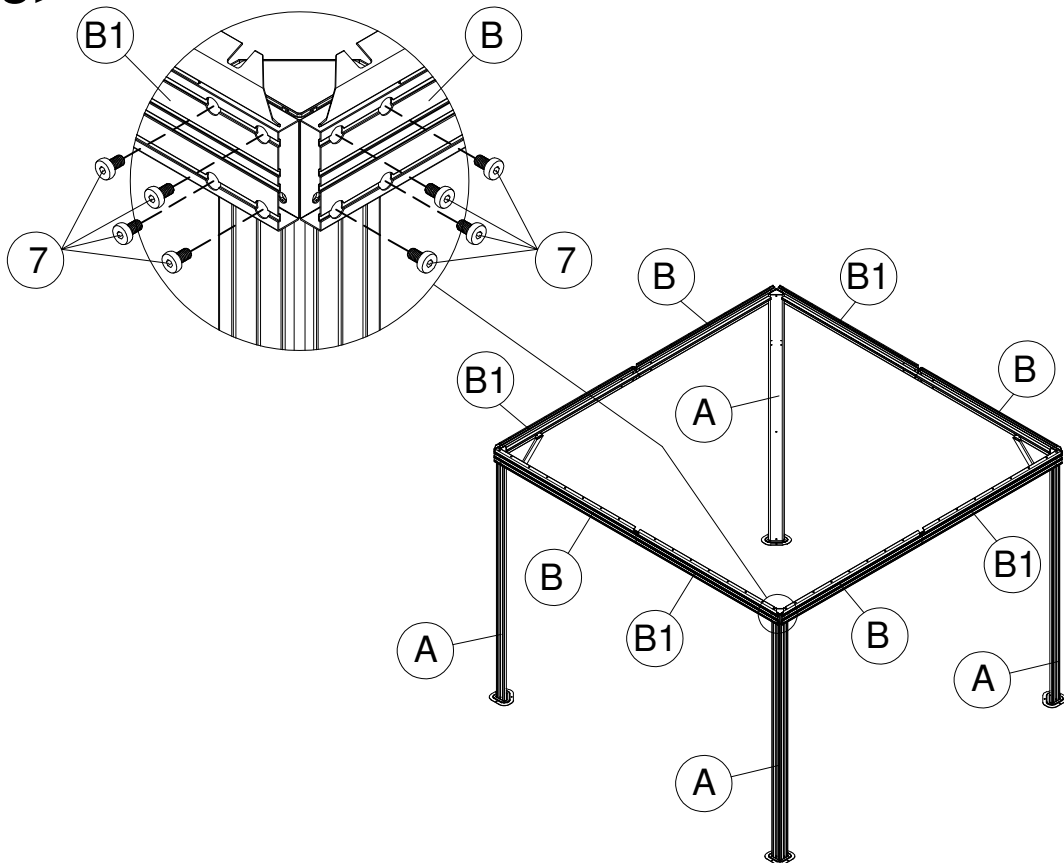
4



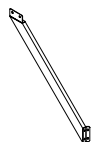


7 32x M6x10

<3>



H1 4x

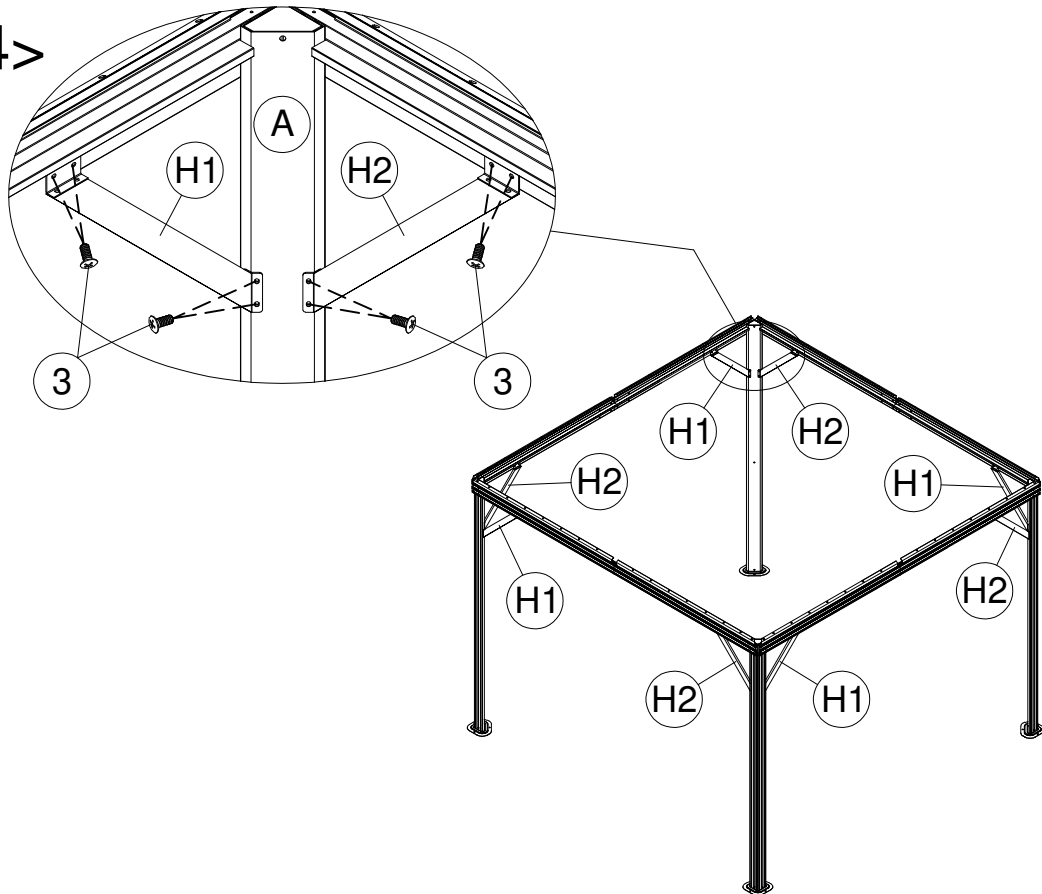


H2 4x

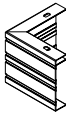


3 32x M5x12

<4>



5



(K) 4x



(K1) 4x



(U) 96x



(V) 4x

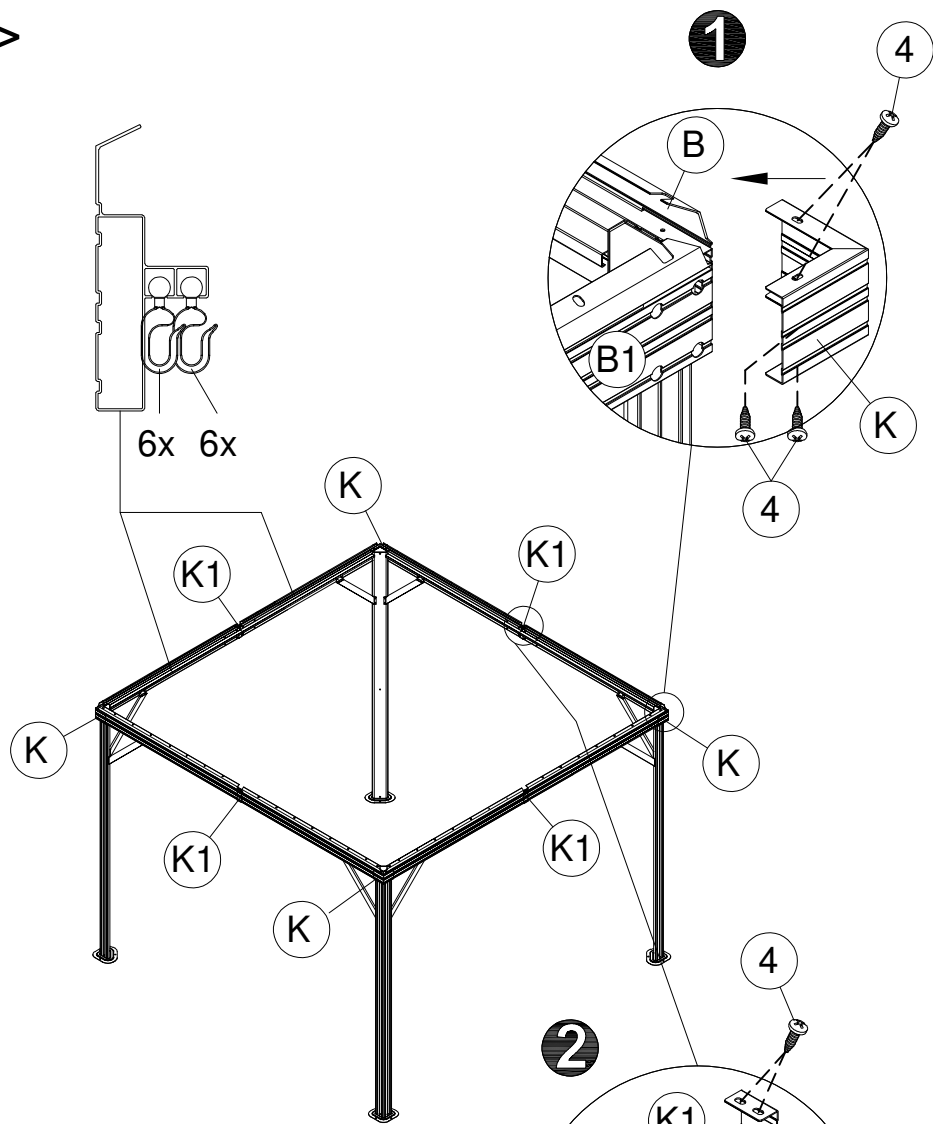


(3) 4x M5x12

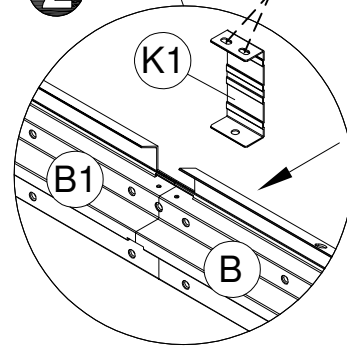


(4) 24x ST4.8x12

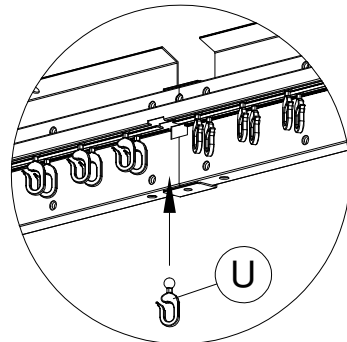
<5>



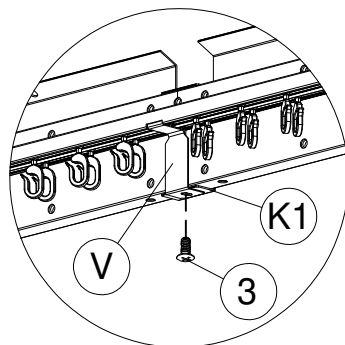
2



3



4

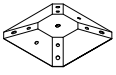


6



<6>

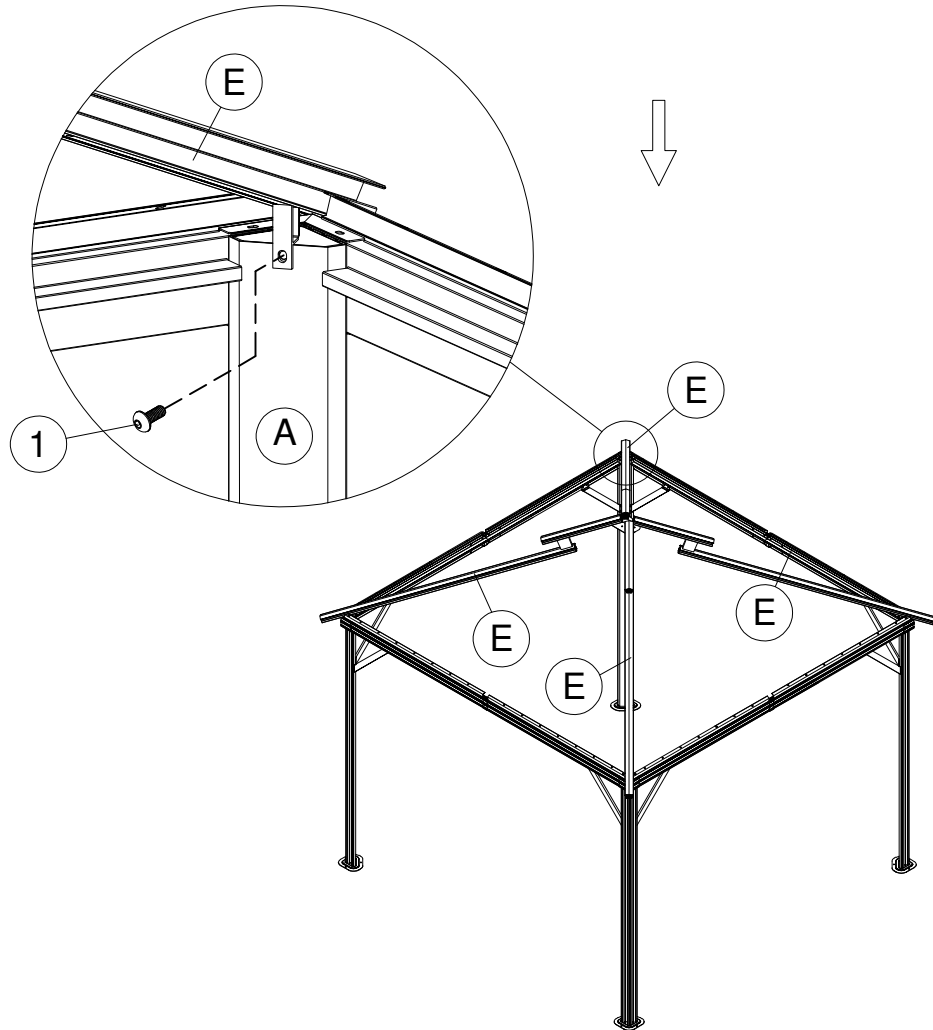
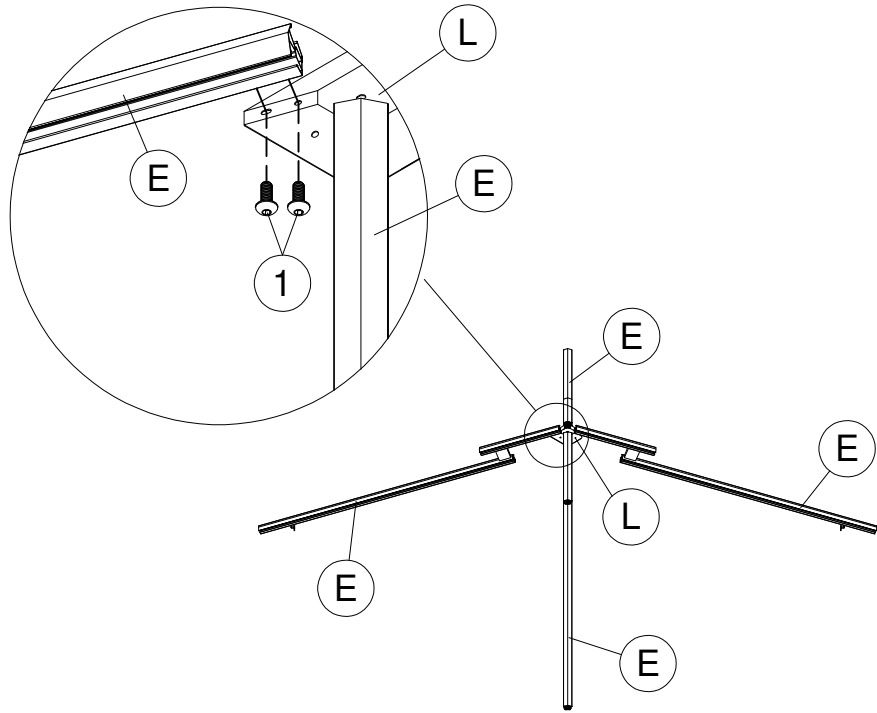
E 4x



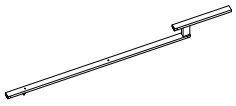
L 1x



1 12x M6x15



7

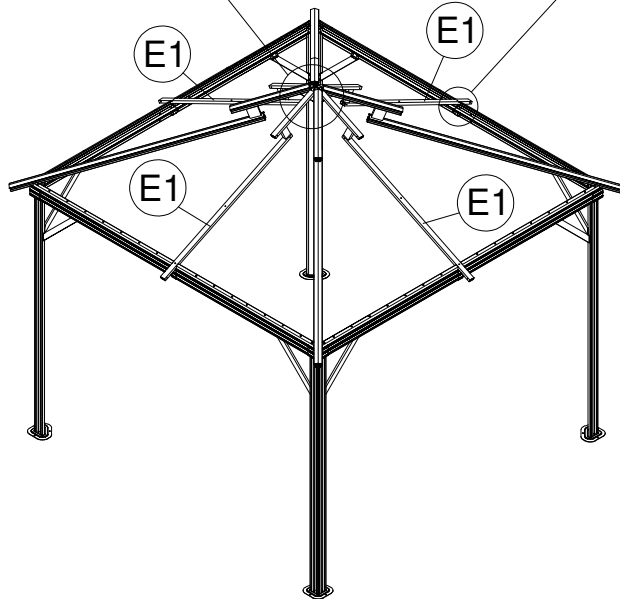
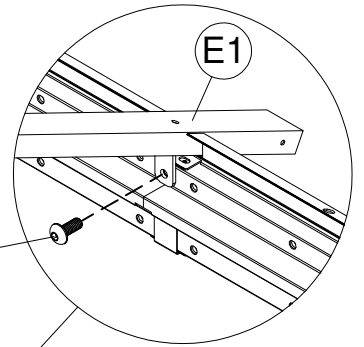
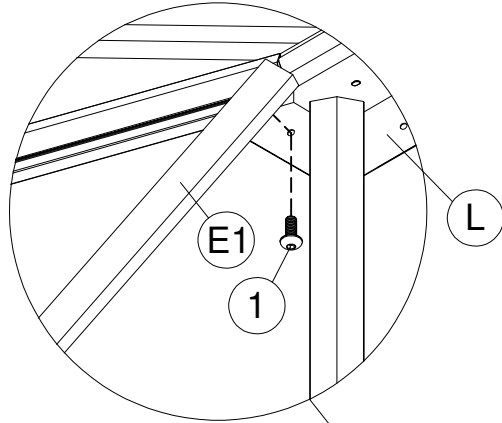


<7>

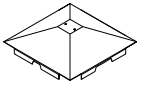
E1 4x



1 8x M6x15



8

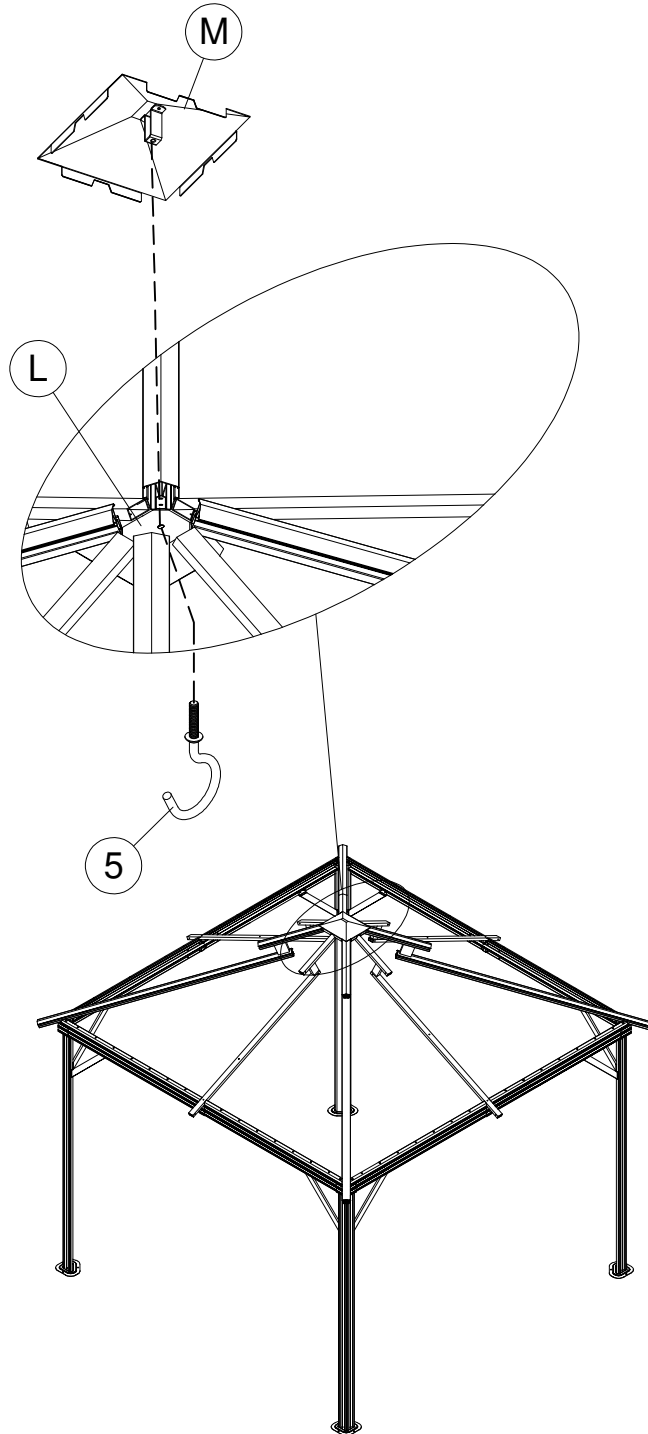


<8>

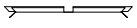
M 1x



5 1x



9



<9>

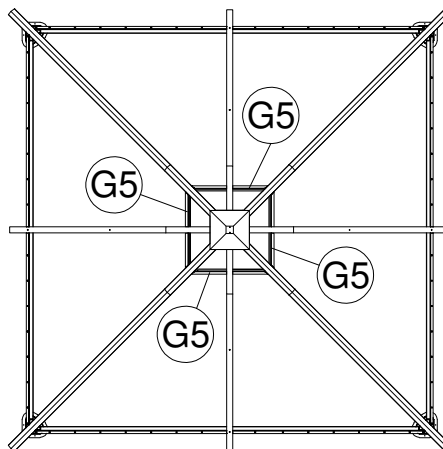
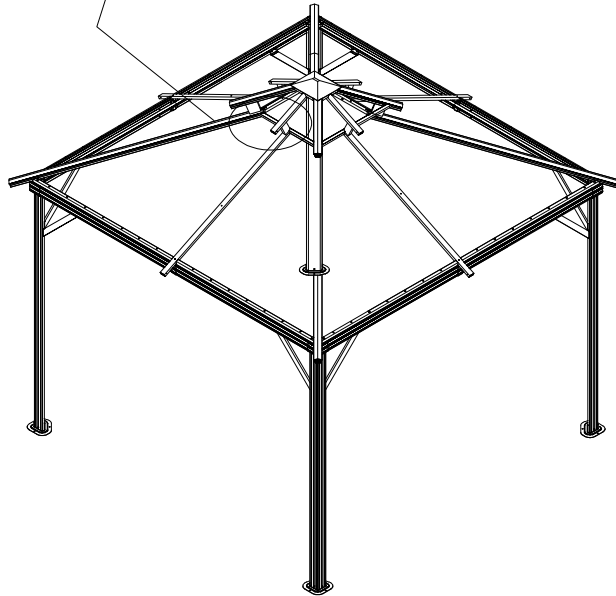
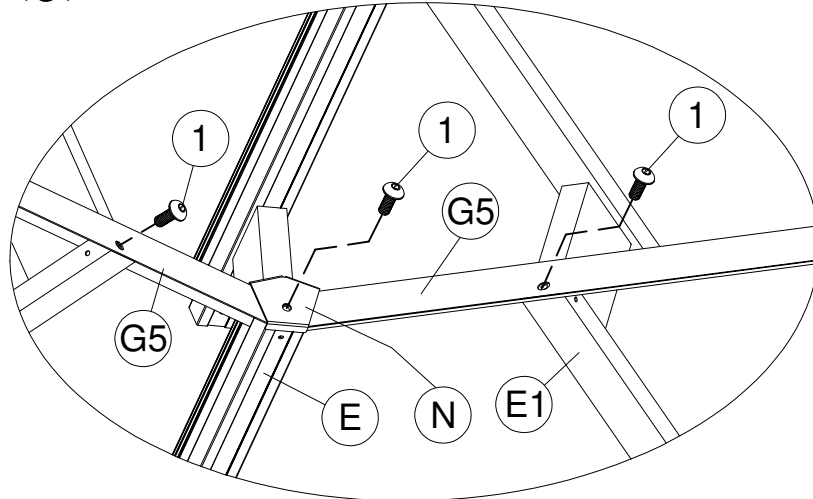
G5 4x



N 4x

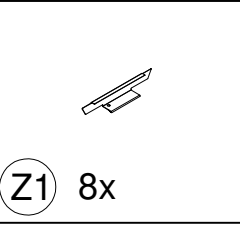
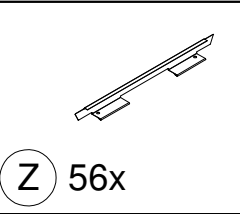
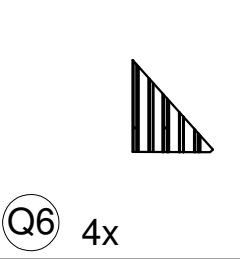
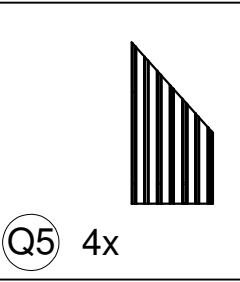
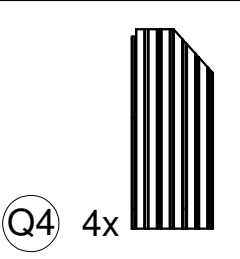
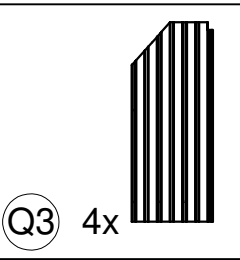
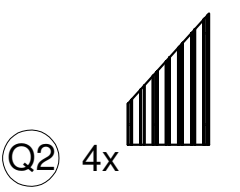
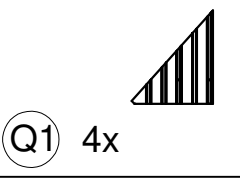


1 8x M6x15

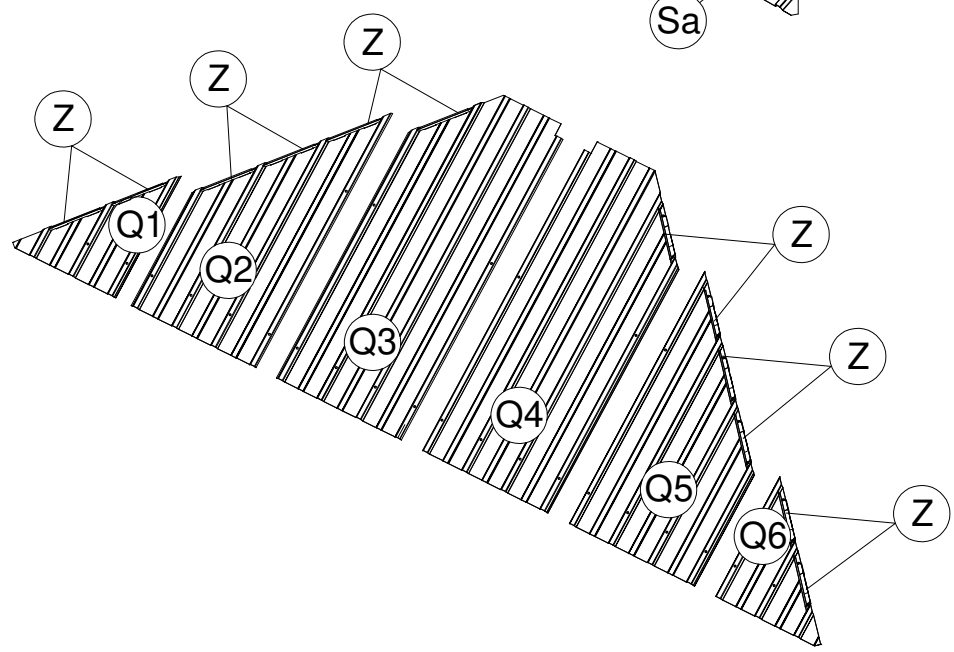
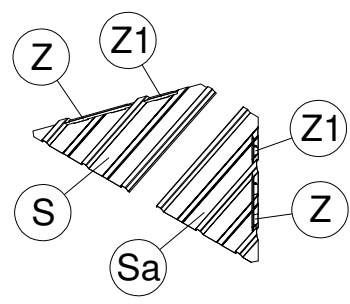
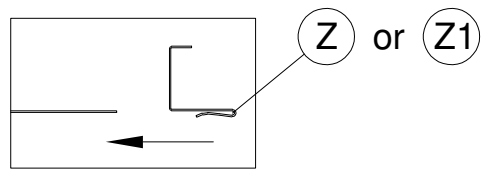
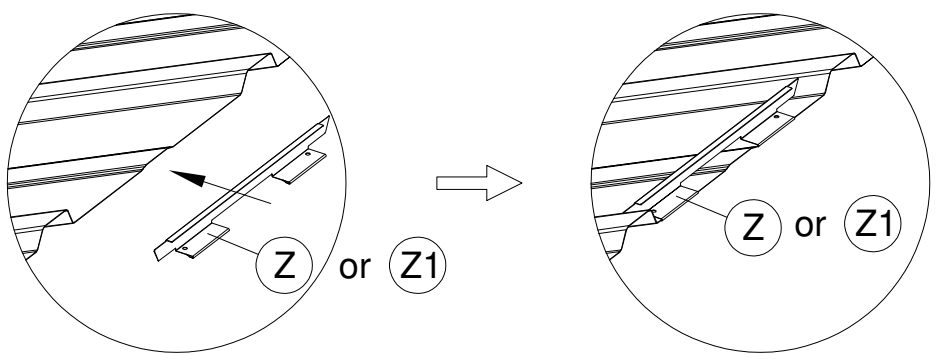
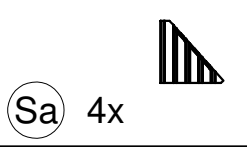


10

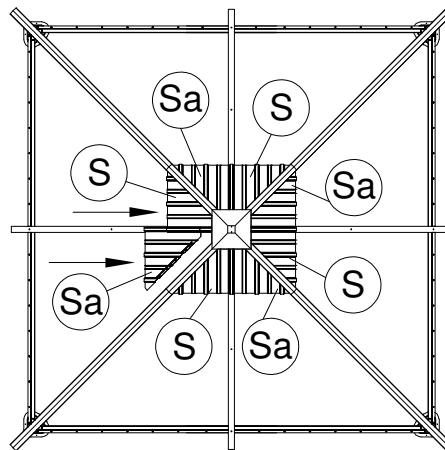
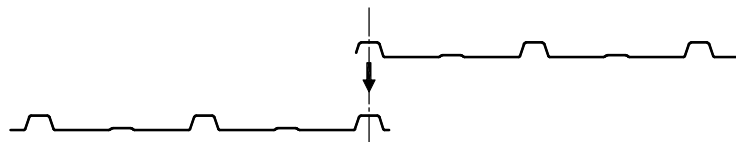
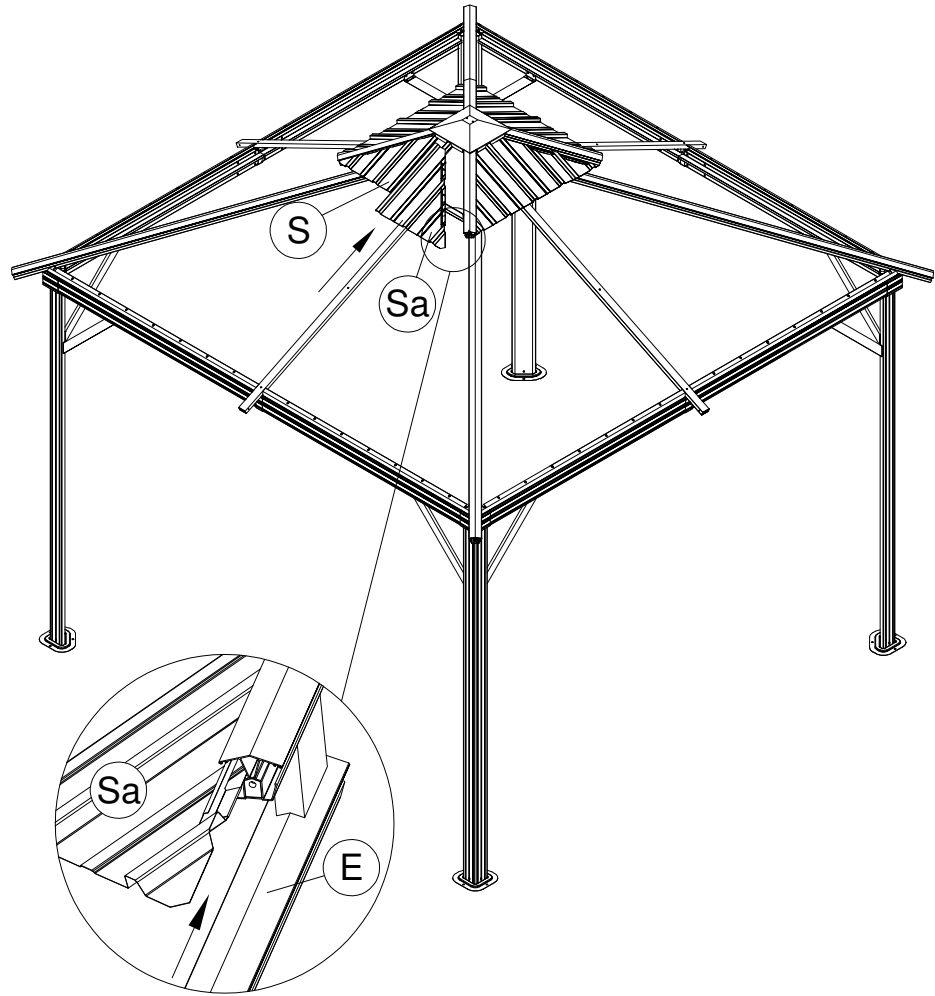
<10>



11



<11>





<12>

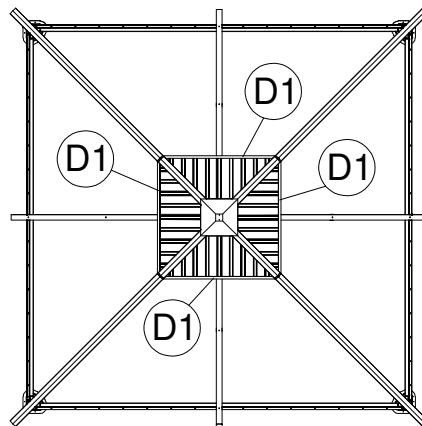
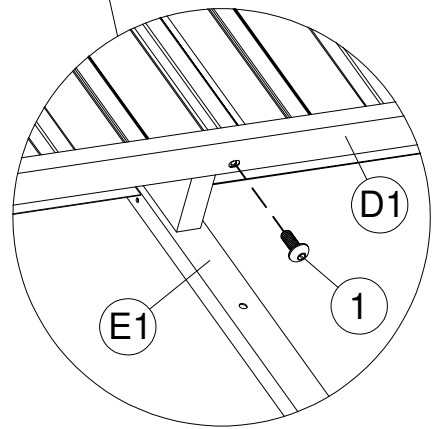
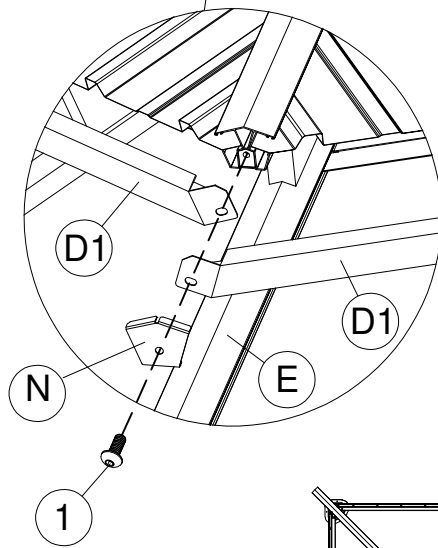
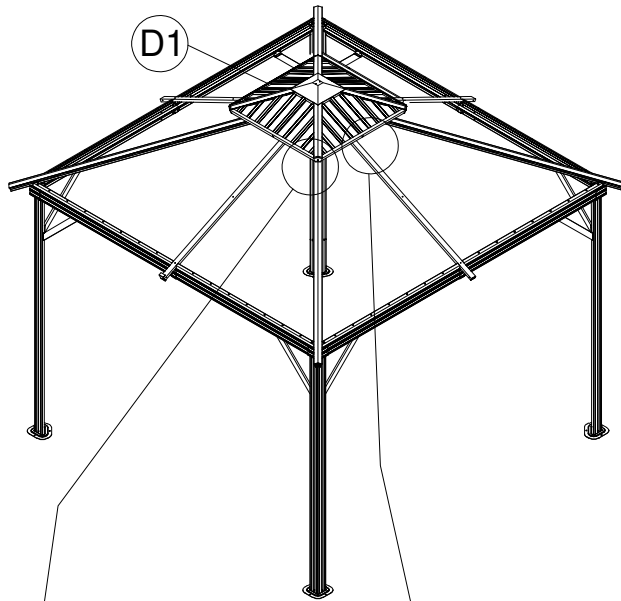
D1 4x



N 4x



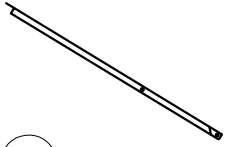
1 8x M6x15



<13>



F1 4x

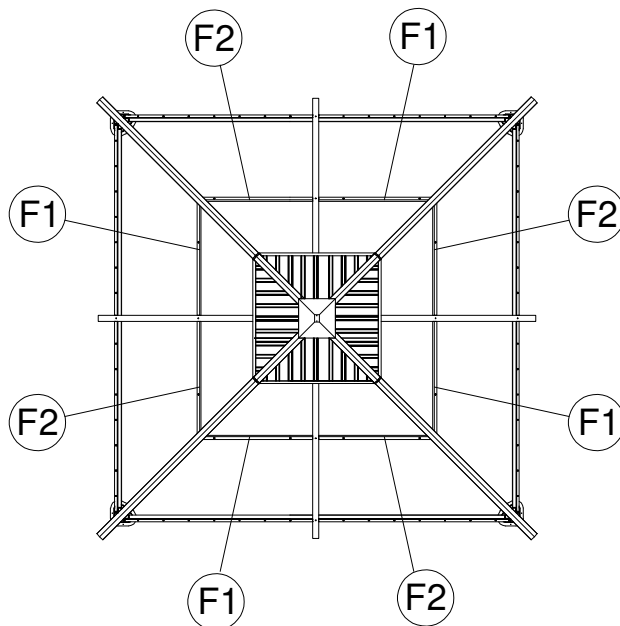
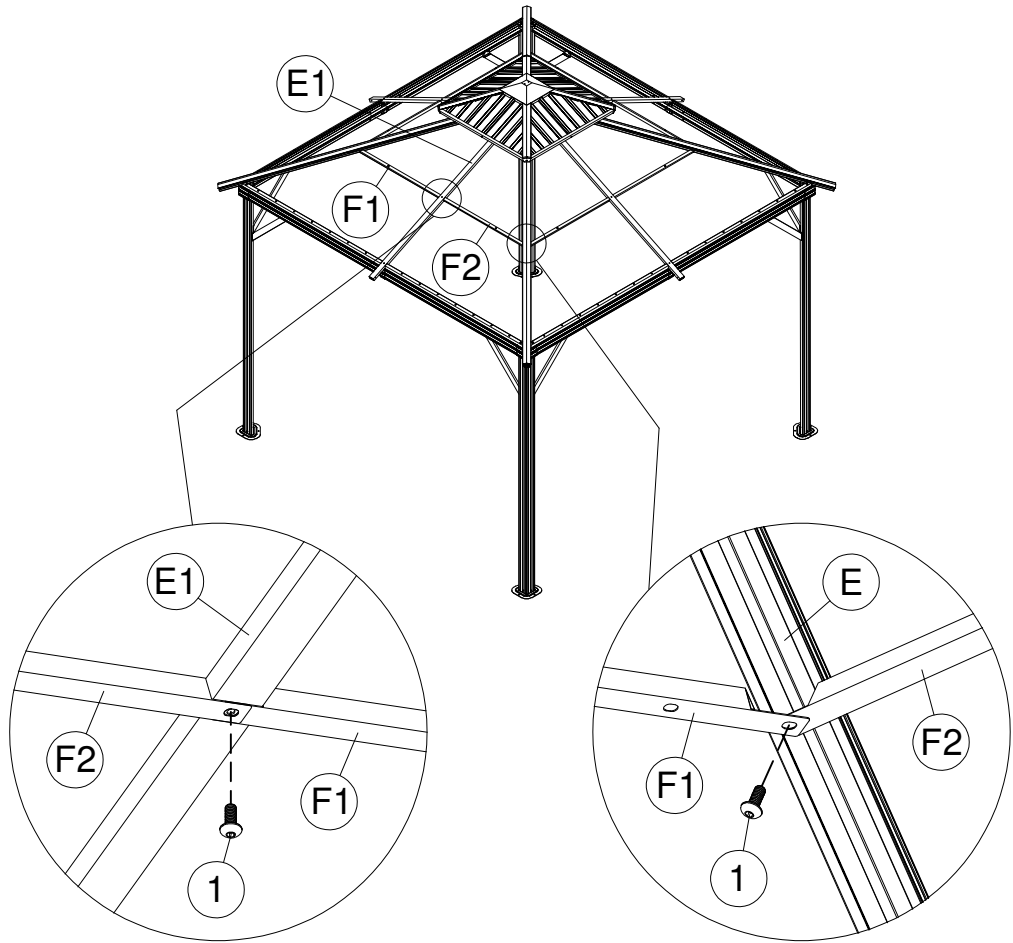


F2 4x

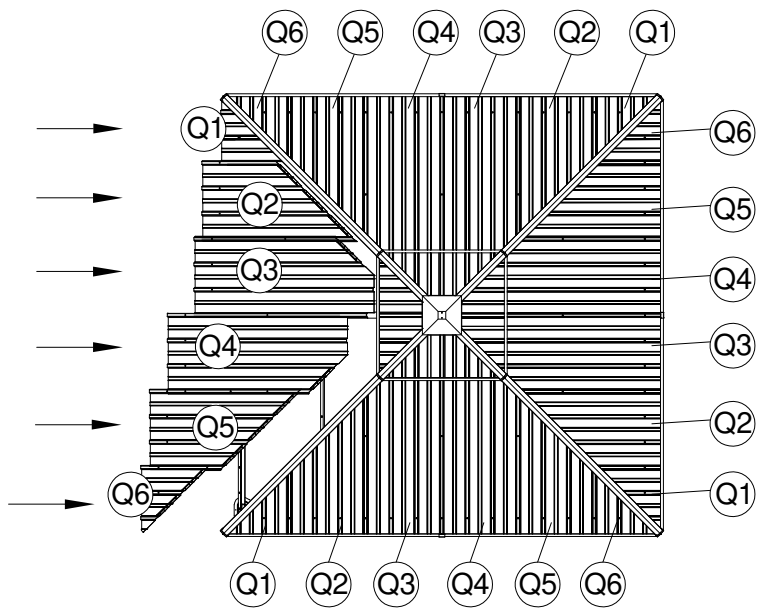
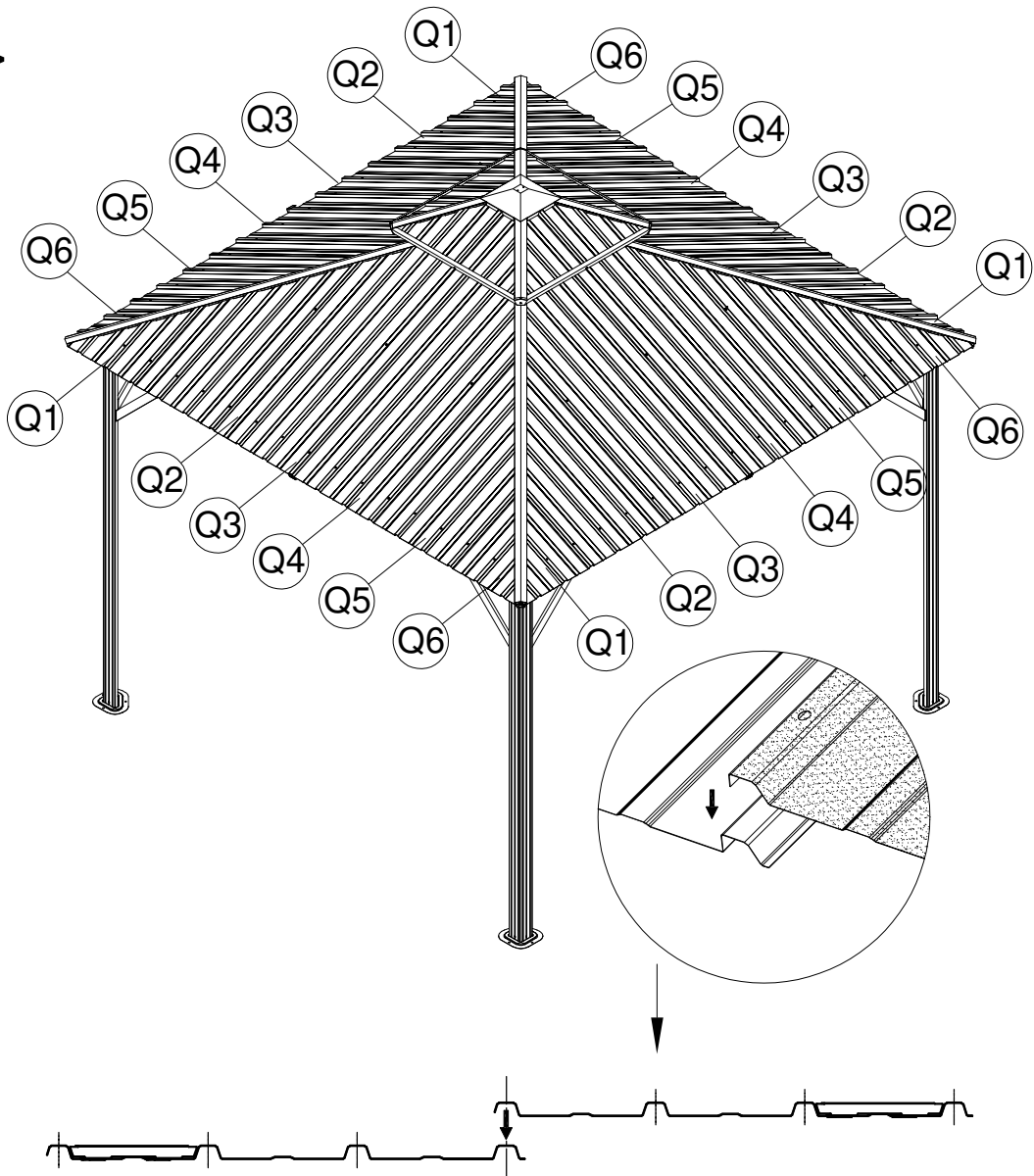


M6x15

1 8x

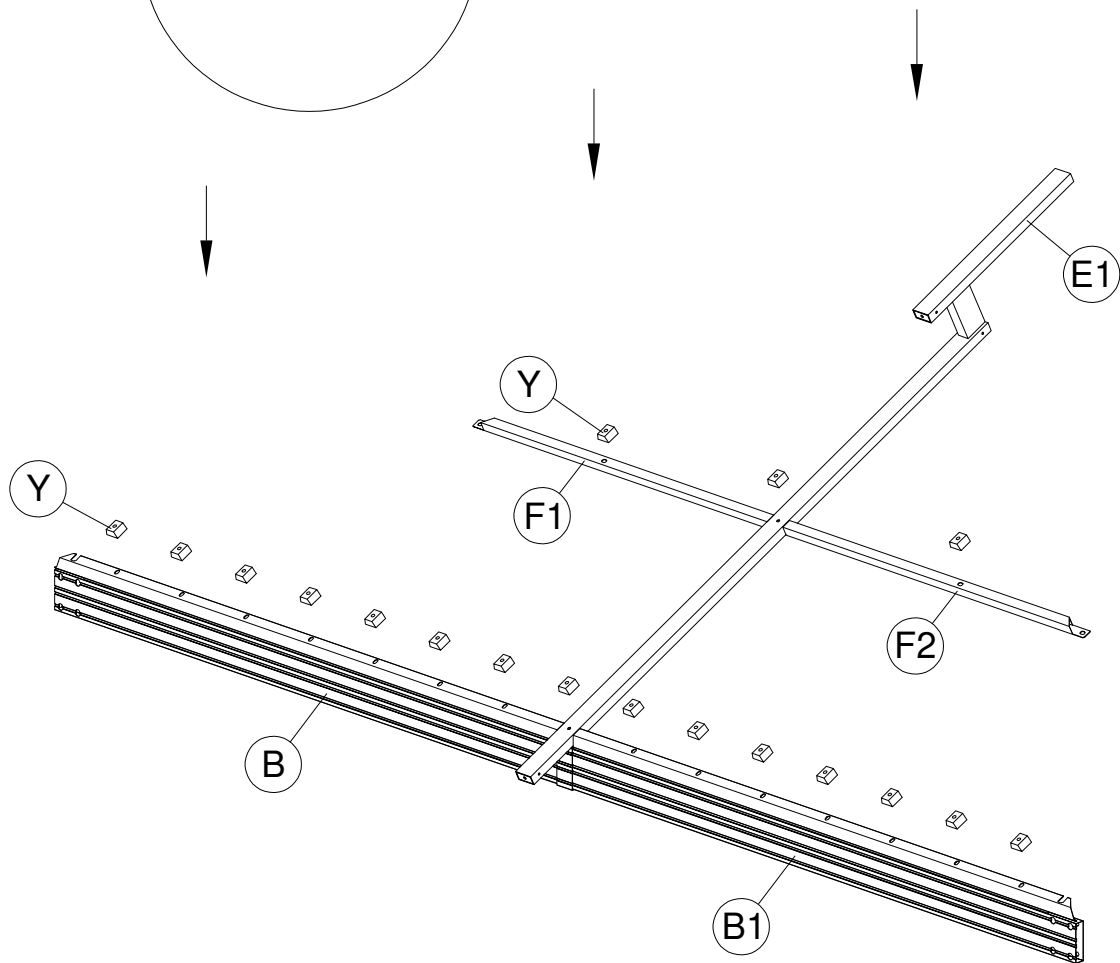
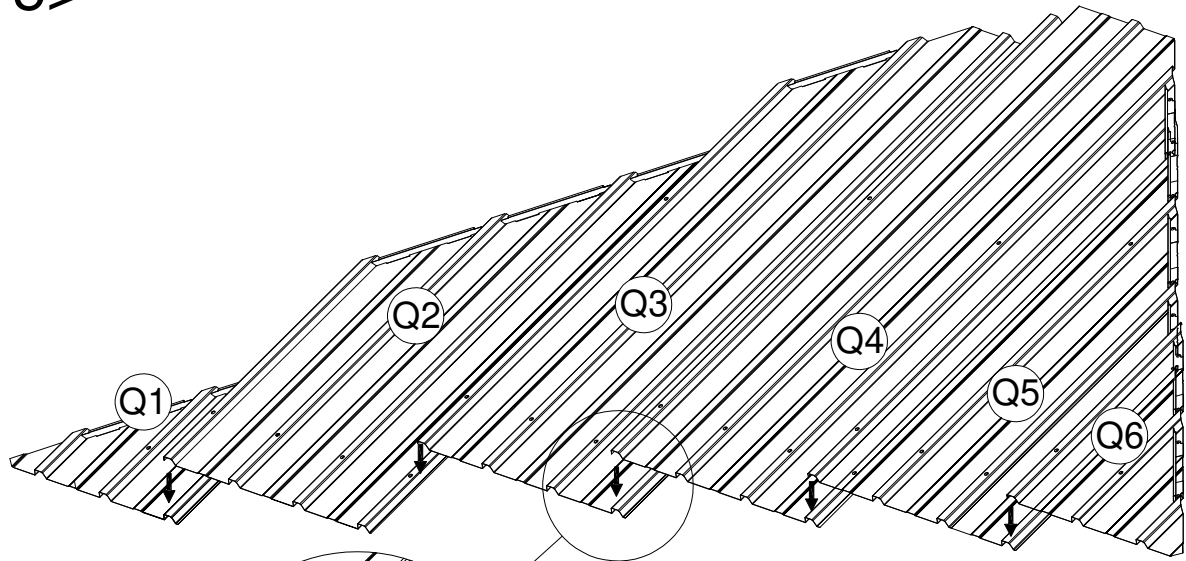


<14>



15

<15>



16



<16>

Y 72x

8x

56x

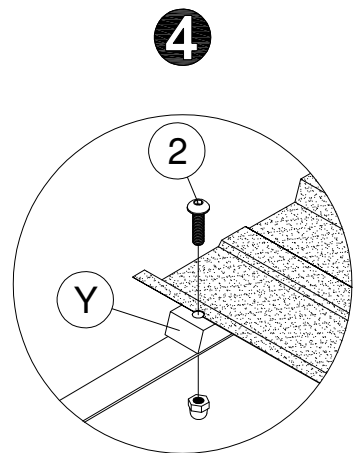
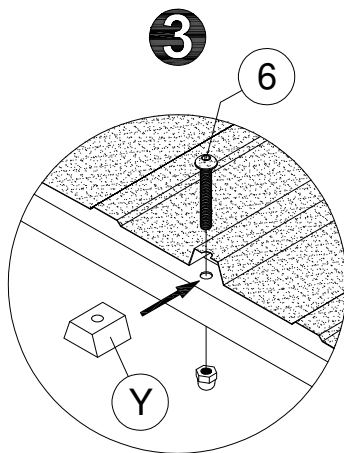
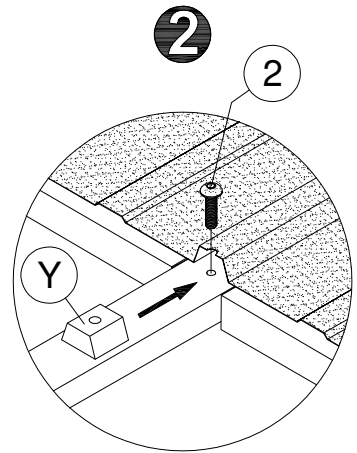
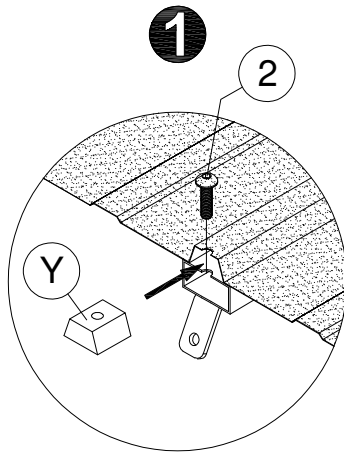
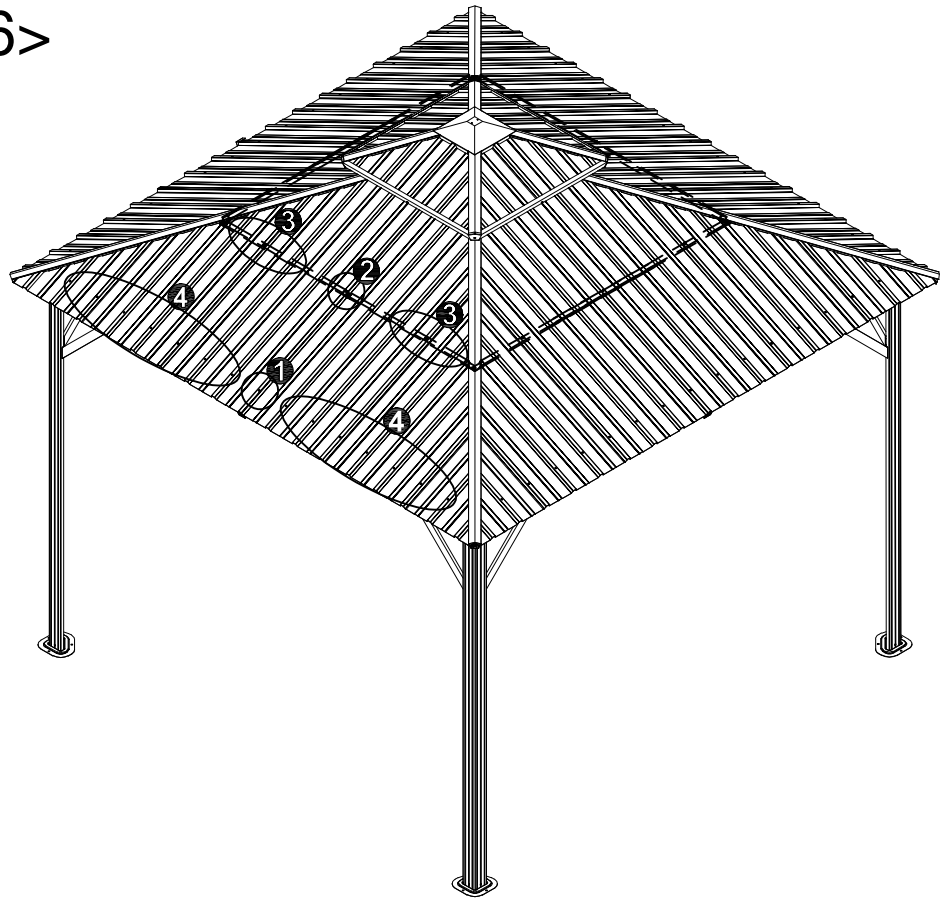
M6x23

2 8x + 56x



M6x42

6 8x



<17>

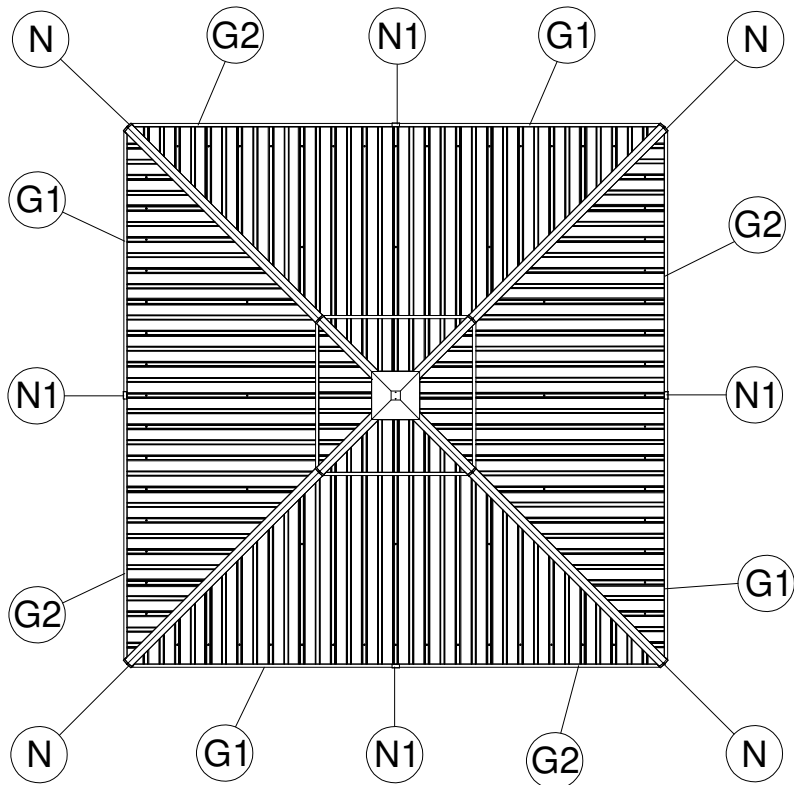
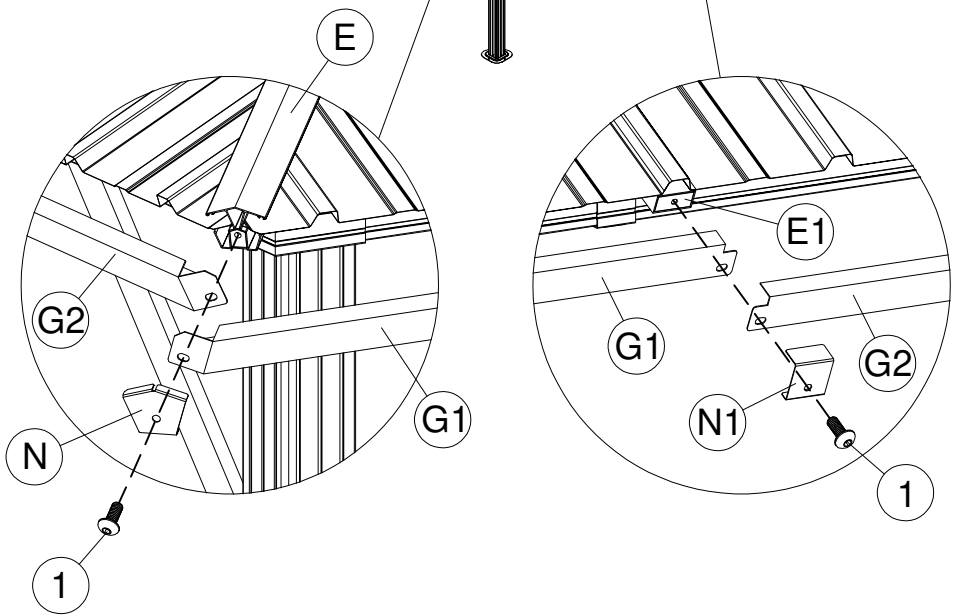
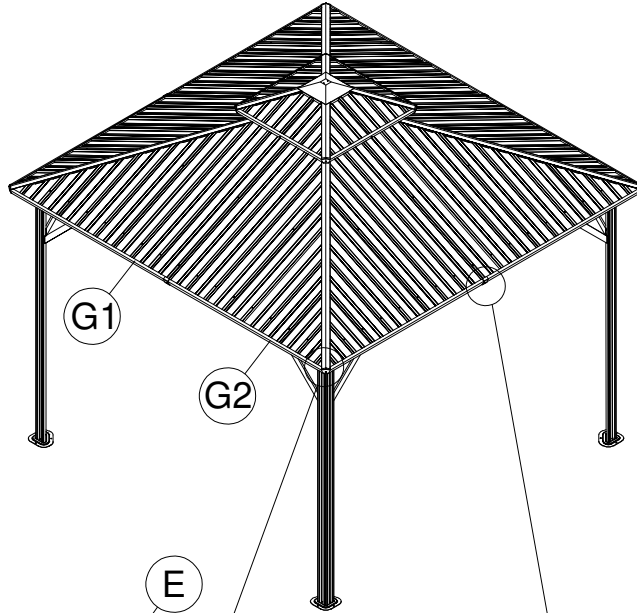
G1 4x

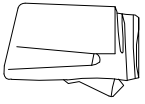
G2 4x

N 4x

N1 4x

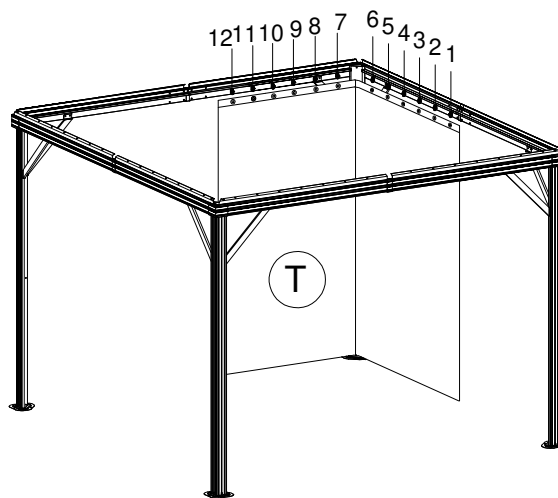
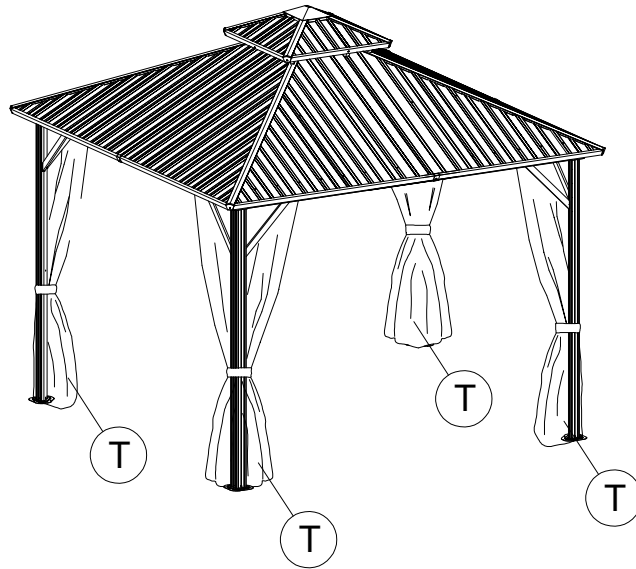
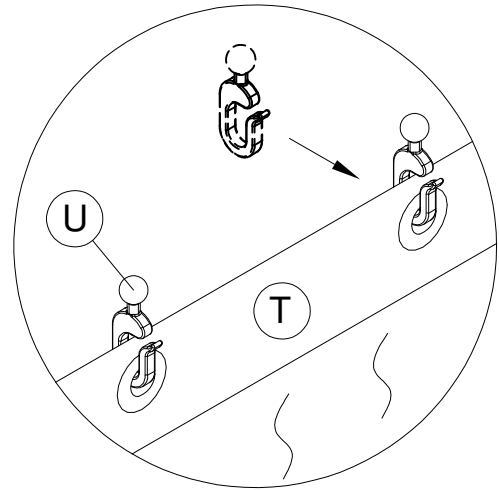
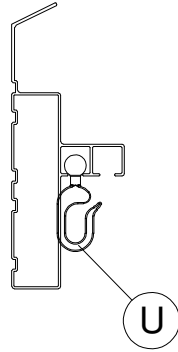
1 8x M6x15

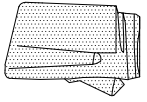




<18>

T 4x

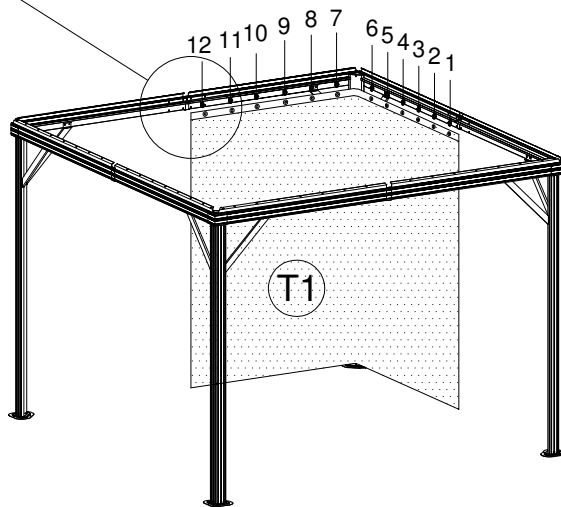
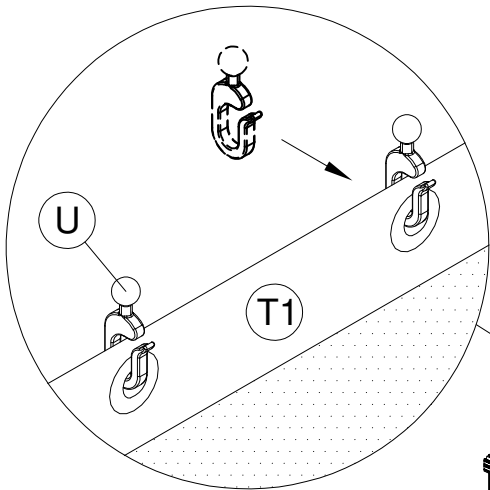
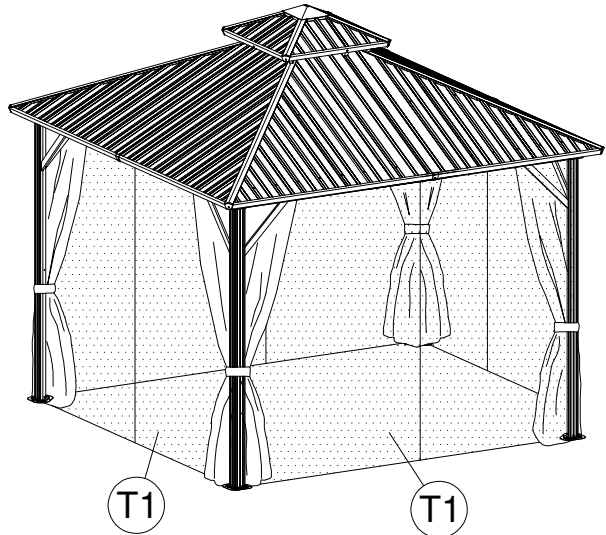
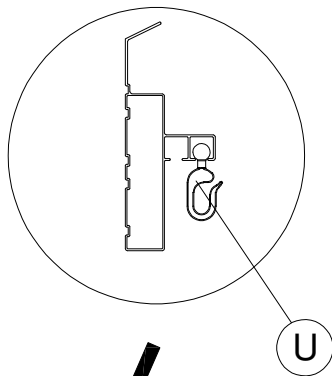
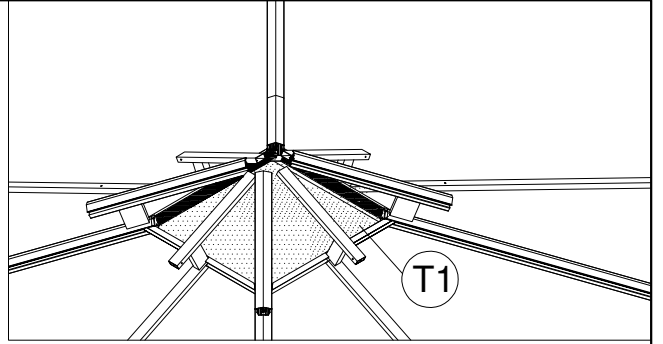




<19>



T1 4x + 1x





<20>

8 12x

