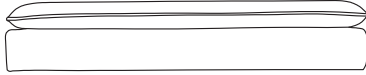
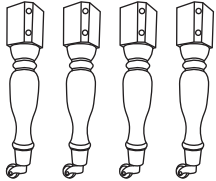





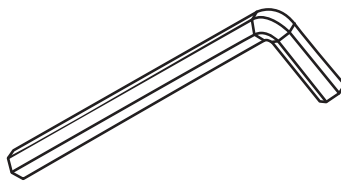
BENCH
BANC DE LIT



CHECK SCREWS, NUTS, AND BOLTS PERIODICALLY (OR EVERY 6 MONTHS). TIGHTEN IF REQUIRED.
VÉRIFIER LES VIS, LES ÉCROUS ET LES BOULONS PÉRIODIQUEMENT (TOUS LES 6 MOIS) ET LES SERRER AU BESOIN.

PART # N° PIÈCE	PART DESCRIPTION DESCRIPTION	QUANTITY QUANTITÉ	PART ILLUSTRATION SCHÉMA
1	SEAT SIÈGE	1	
2	LEGS PIED	4	
3	BOLTS BOULON	8	
4	FLAT WASHERS RONDELLE PLATE	8	
5	SPRING WASHERS RONDELLE À RESSORT	8	

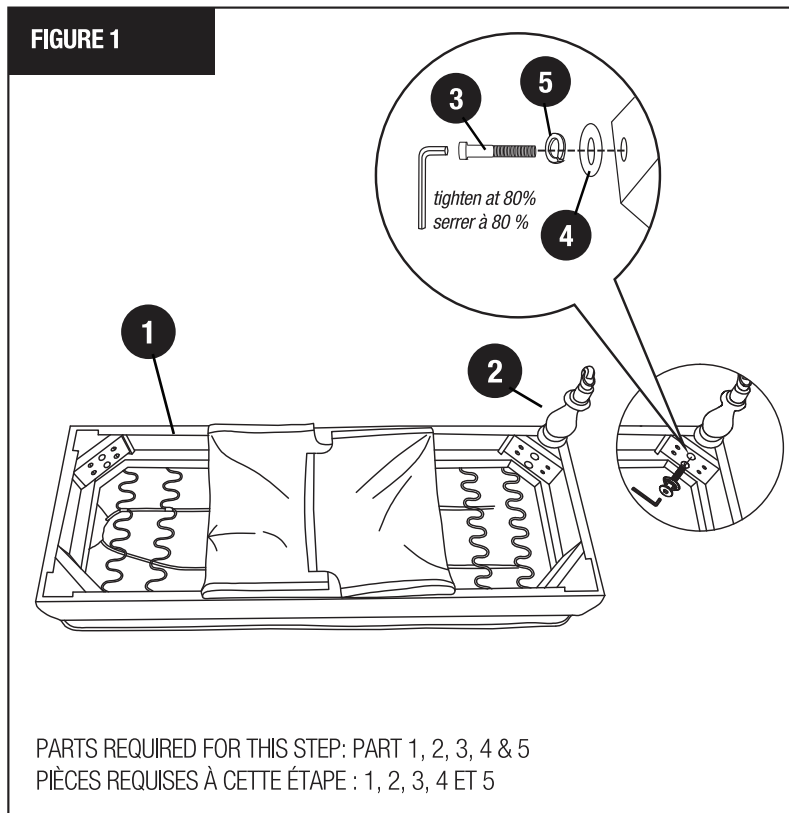
TOOL INCLUDED:
ALLEN KEY



OUTIL INCLUS :
CLÉ ALLEN

ASSEMBLY:

- Loosely tighten screw and/or bolts.
- Once all parts are properly connected, it is then safe to tighten and secure hardware.
Follow these instructions closely to ensure your product remains strong and stable for many years of use.



ASSEMBLAGE :

- Ne pas trop serrer les vis et les boulons initialement.
- Une fois le meuble assemblé, bien serrer toutes les pièces.
Suivre ces instructions à la lettre afin de faire en sorte que le produit reste robuste et stable durant de nombreuses années.

ATTENTION:

MAKE SURE THAT EACH PIECE NEEDED FOR ALL STEPS MATCHES THE CORRESPONDING FIGURE TO ENSURE PROPER ASSEMBLY.

ATTENTION :

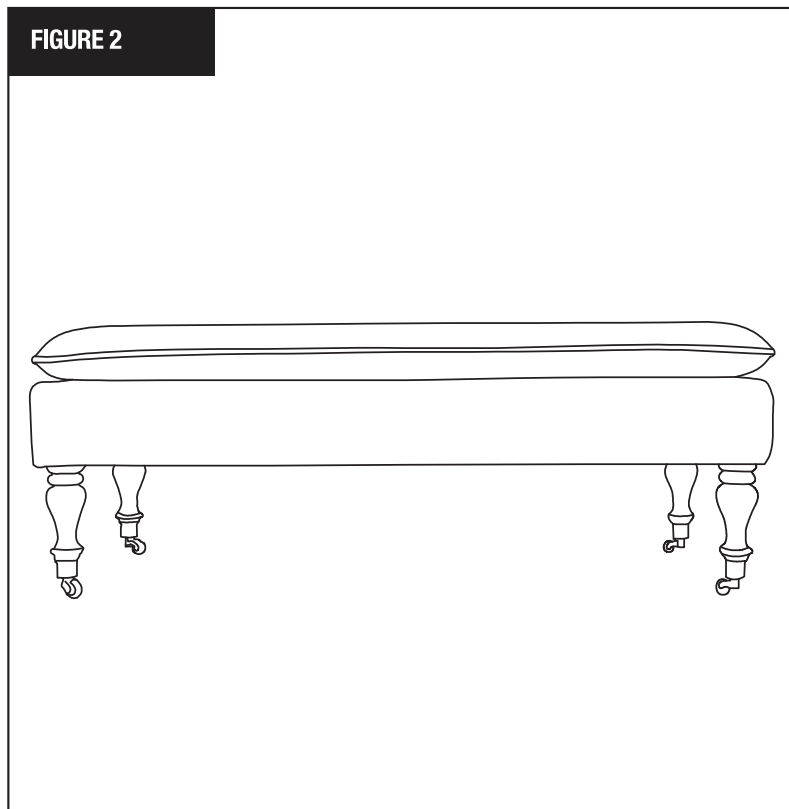
AFIN D'ASSEMBLER CE MEUBLE CORRECTEMENT, S'ASSURER QUE LES PIÈCES POSÉES À CHAQUE ÉTAPE CORRESPONDENT À CELLES ILLUSTRÉES SUR LA FIGURE.

STEP 1:

- Follow directions indicated in the image provided.
See Figure 1

ÉTAPE 1 :

- Suivre les instructions indiquées sur **la figure 1**.



STEP 2:

- Follow directions indicated in the image provided.
See Figure 2

ÉTAPE 2 :

- Suivre les instructions indiquées sur **la figure 2**.

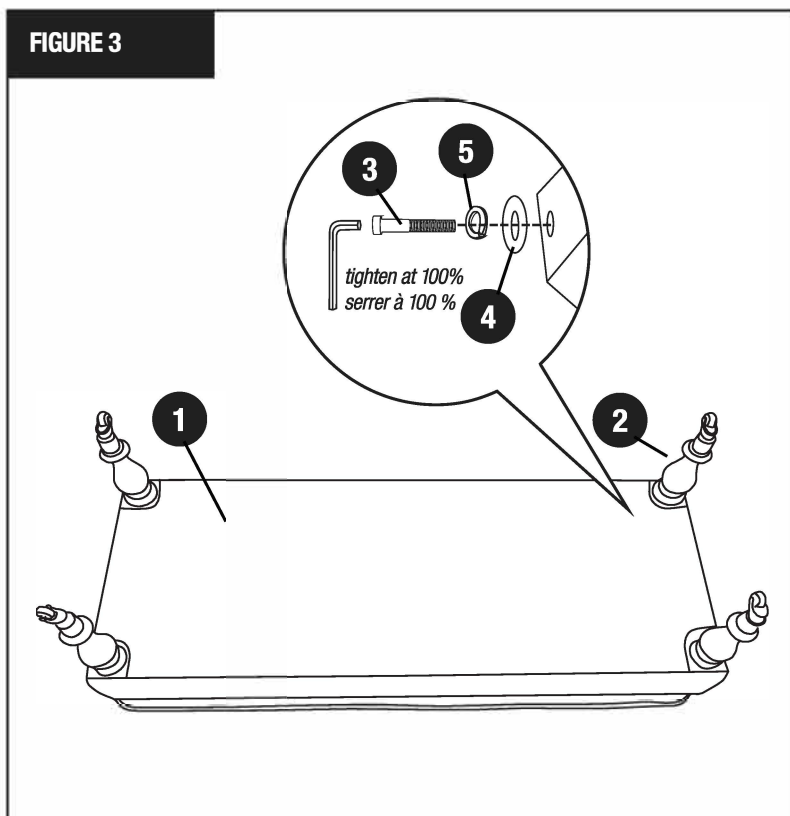
ASSEMBLY:

- Loosely tighten screw and/or bolts.
- Once all parts are properly connected, it is then safe to tighten and secure hardware. Follow these instructions closely to ensure your product remains strong and stable for many years of use.

ASSEMBLAGE :

- Ne pas trop serrer les vis et les boulons initialement.
- Une fois le meuble assemblé, bien serrer toutes les pièces. Suivre ces instructions à la lettre afin de faire en sorte que le produit reste robuste et stable durant de nombreuses années.

FIGURE 3



STEP 3:

- Follow directions indicated in the image provided. See Figure 3

ÉTAPE 3 :

- Suivre les instructions indiquées sur la figure 3.