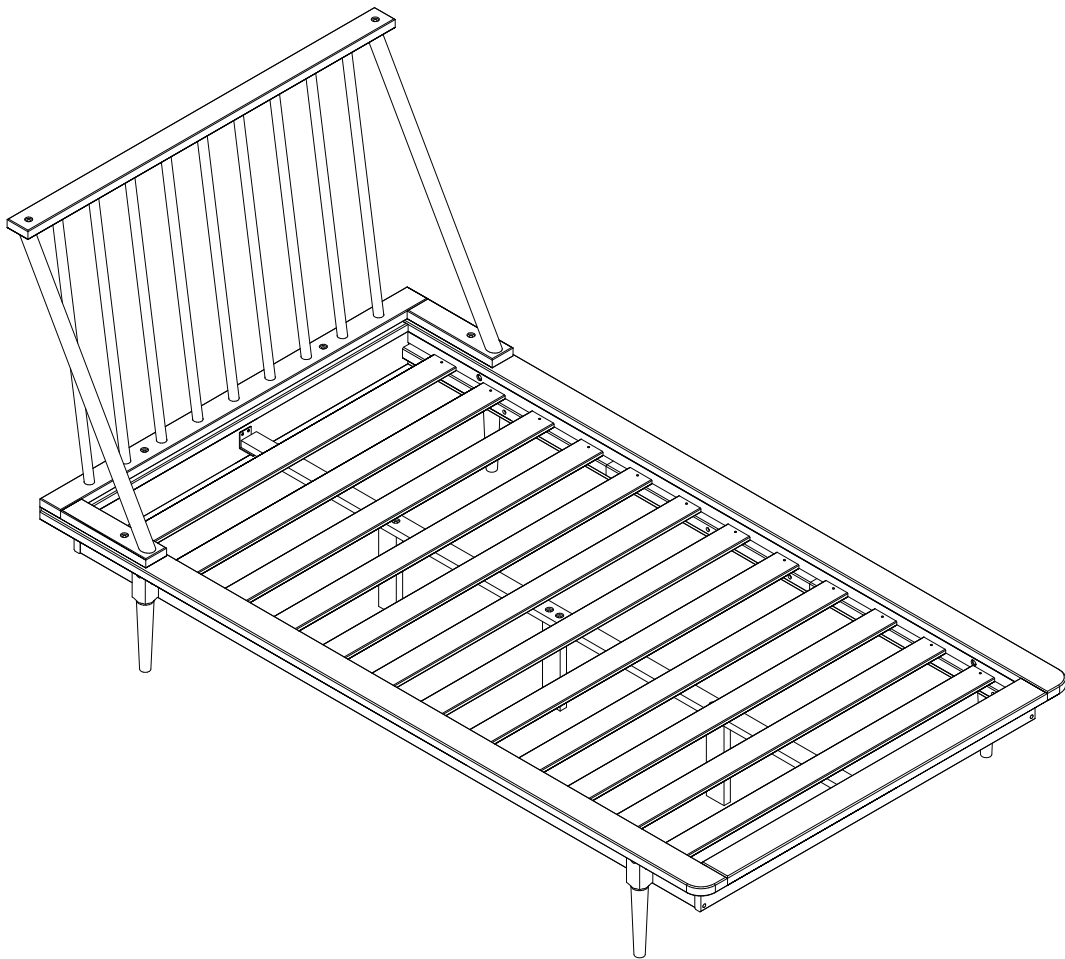


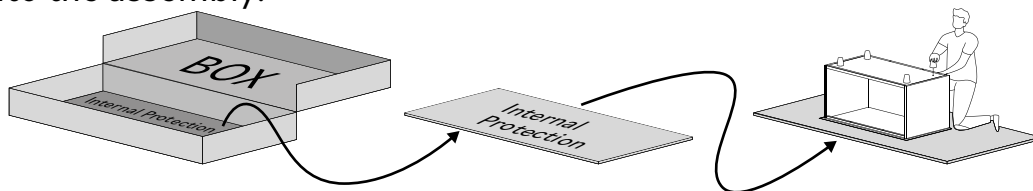
Twin Mid-century Spindle Bed



For Residential Use Only

Time to get started

Set up a clean and soft workplace to avoid damage during assembly. You can use the box and internal protections as a cover. It also helps to double-check if you have got all the pieces and parts before diving into the assembly.



**Estimated time
for assembly**



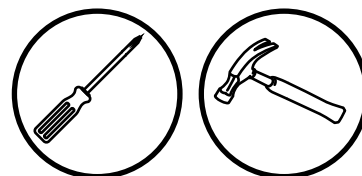
2 People Build

**People recommended
for assembly**

Make it a team effort!
Grab a friend for quicker,
easier assembly.

Tools Needed

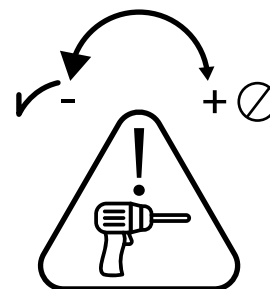
Grab a Phillips head screwdriver
and a hammer to conquer this
assembly.



Use power tools with caution

This furniture is made of Solid Wood and Composite Wood, soft materials. If you choose to use power tools, set it to the slower setting. Be careful! Power tools can cause cracking or damage to the furniture, they can also damage the hardware if misused.

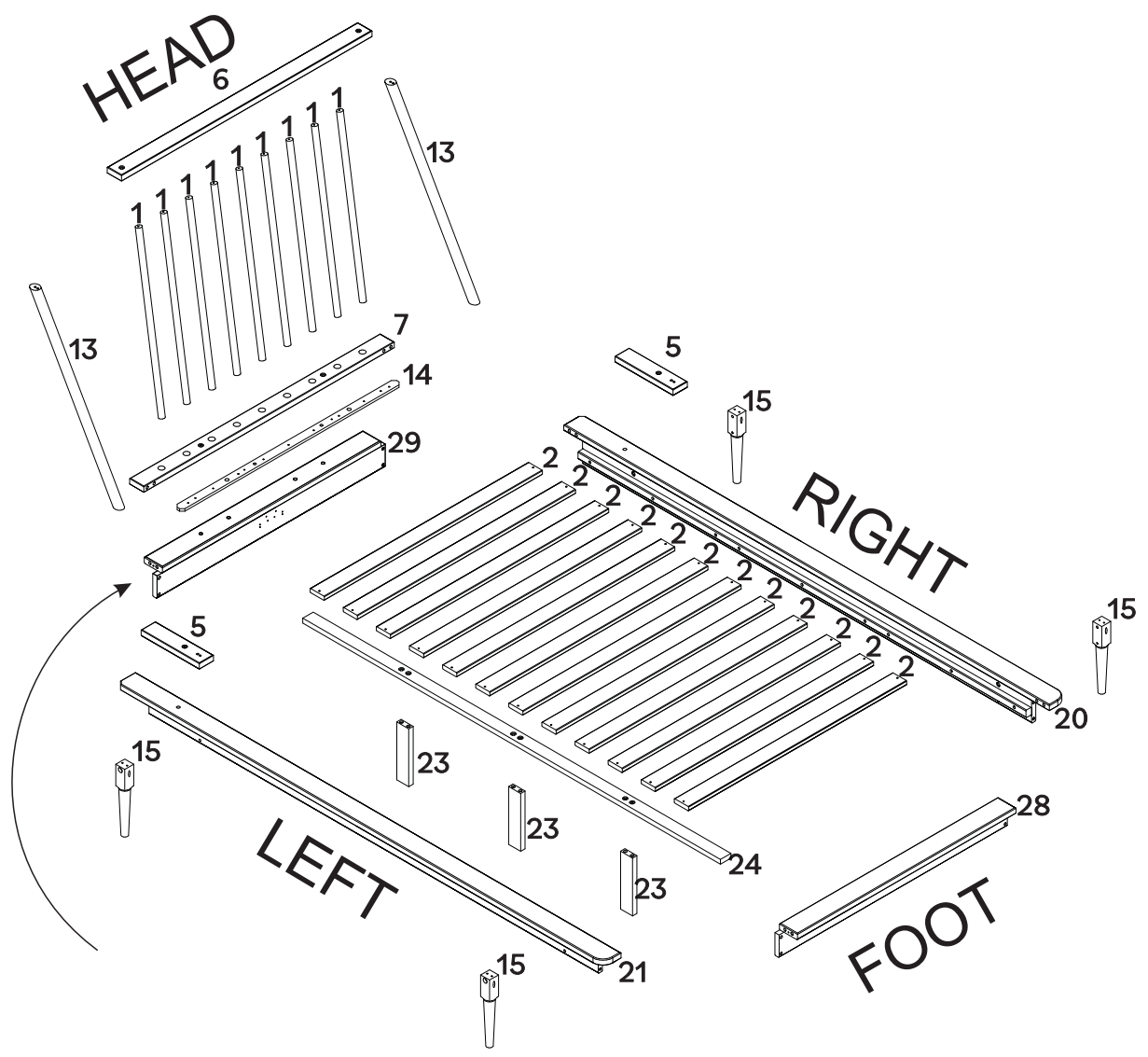
Power tool damages are not covered by the Walker Edison warranty.



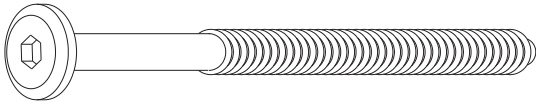

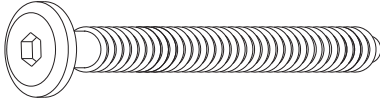
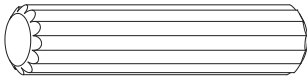
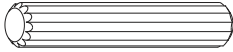


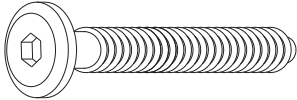
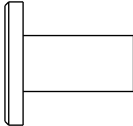

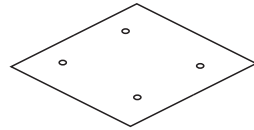
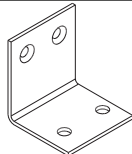
Parts List

Part Number	Description	Quantity
1	Spindle	9
2	Slats	12
5	Bracket	2
6	Top rail	1
7	Bottom rail	1
13	Support beam	2
14	Spindle Support Rail	1

Part Number	Description	Quantity
15	Feet	4
20	Right side rail	1
21	Left side rail	1
23	Central foot	3
24	Central foot support	1
28	Front rail	1
29	Back rail	1



Hardware List

Part	Size	Name	Quantity
A 	7,0x70mm	Bolt	14
B 	3,5x30mm	Screw	56
D 	7,0x50mm	Bolt	8
E 	10x40mm	Wooden Dowel	14
F 	6x30mm	Wooden Dowel	4
J 		Hex key	2
L 	83mm	Spacer	2
M 	1/4x40mm	Bolt	8
N 	1/4mm	Union	8
P 	4,0x16mm	Screw	20
Q 		Metal Plate	2
R 		Support	2

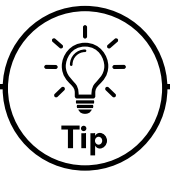
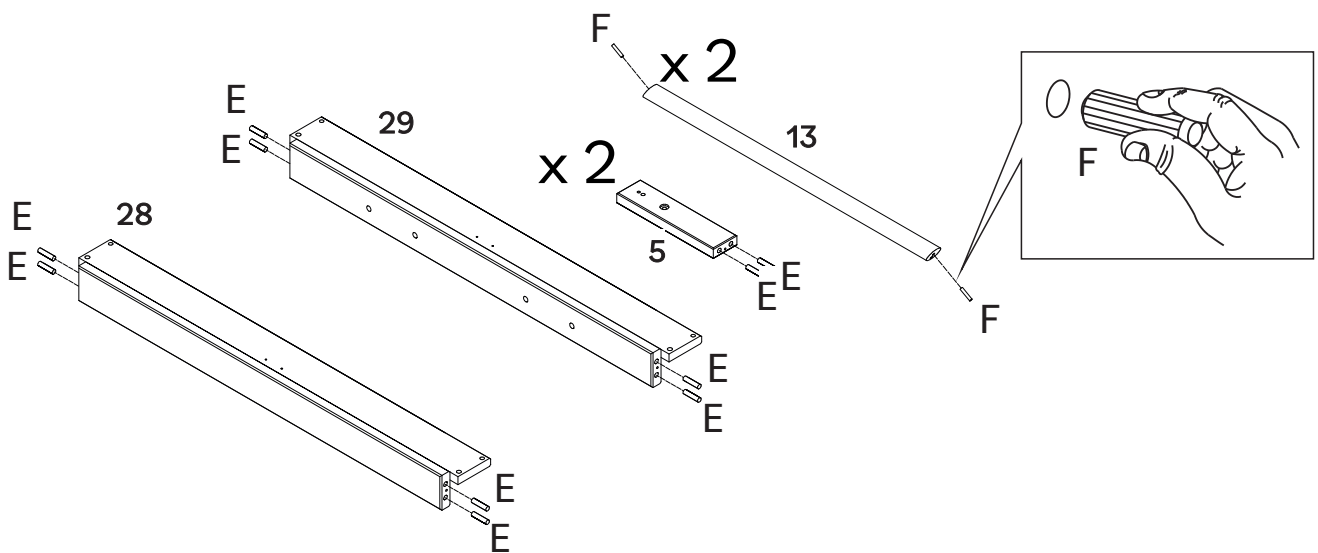
The hardware quantities listed above are required for proper assembly.

Extra hardware pieces may be included.

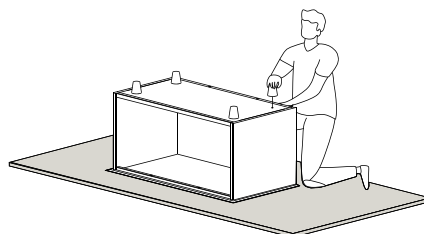
Step 1

Let's get started! Insert Wooden Dowels (E) into Bracket (5), Front Rail (28) and Back Rail (29).

Also insert Wooden Dowels (F) into Support Beam (13).

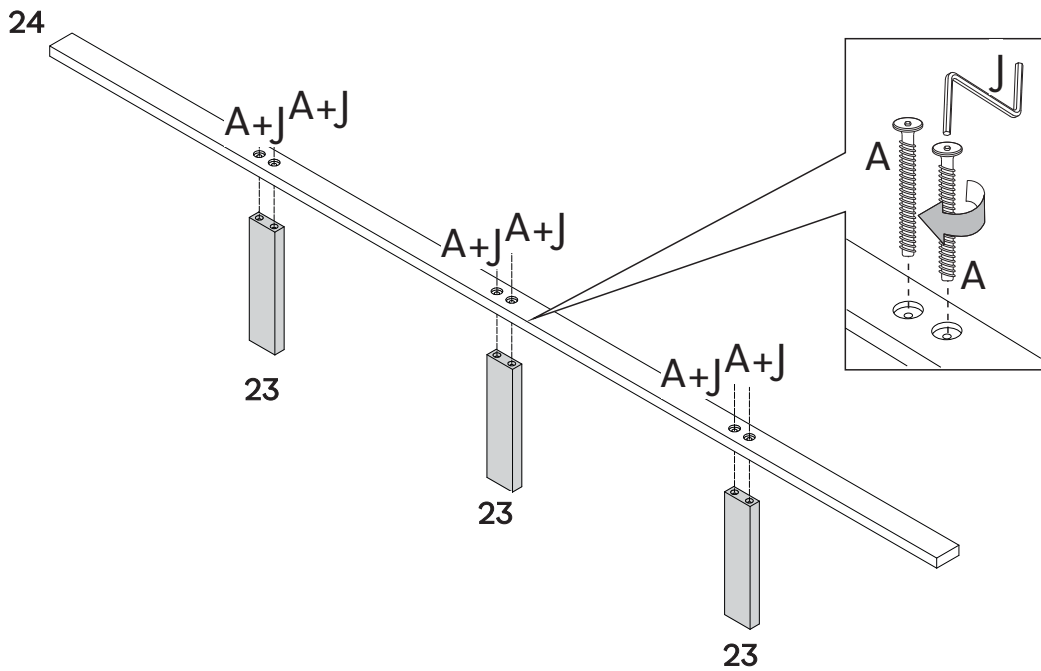
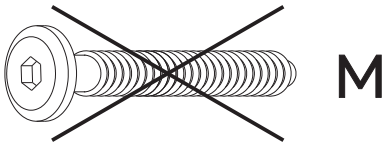
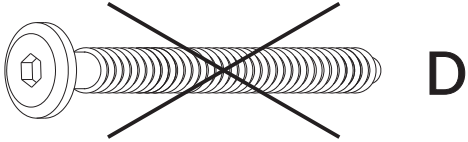
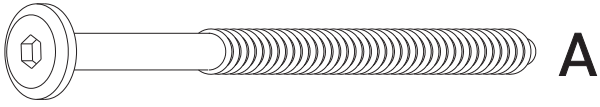


To keep your product looking its best and scratch-free, try assembling it on a soft surface like carpet or a blanket. This helps prevent any accidental scratches and keeps your furniture in top shape!



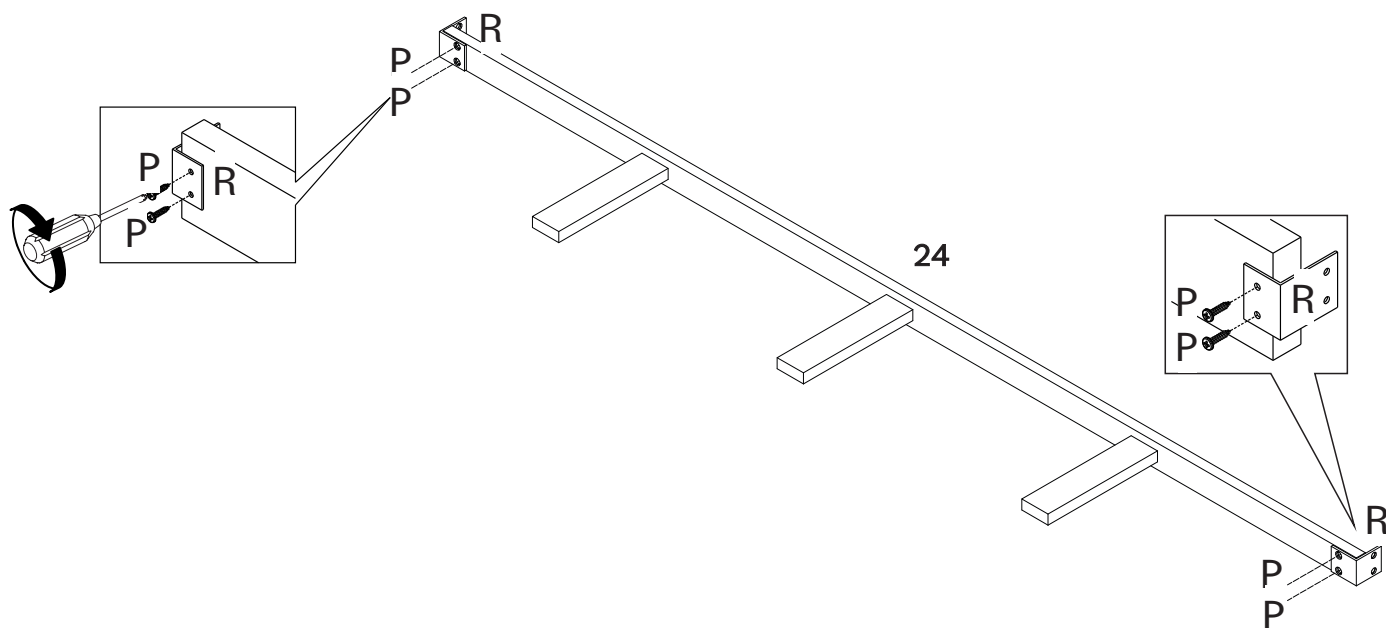
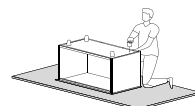
Step 2

Secure Central Foot (23) to Central Foot Support (24) using Bolt (A) and Hex Key (J).



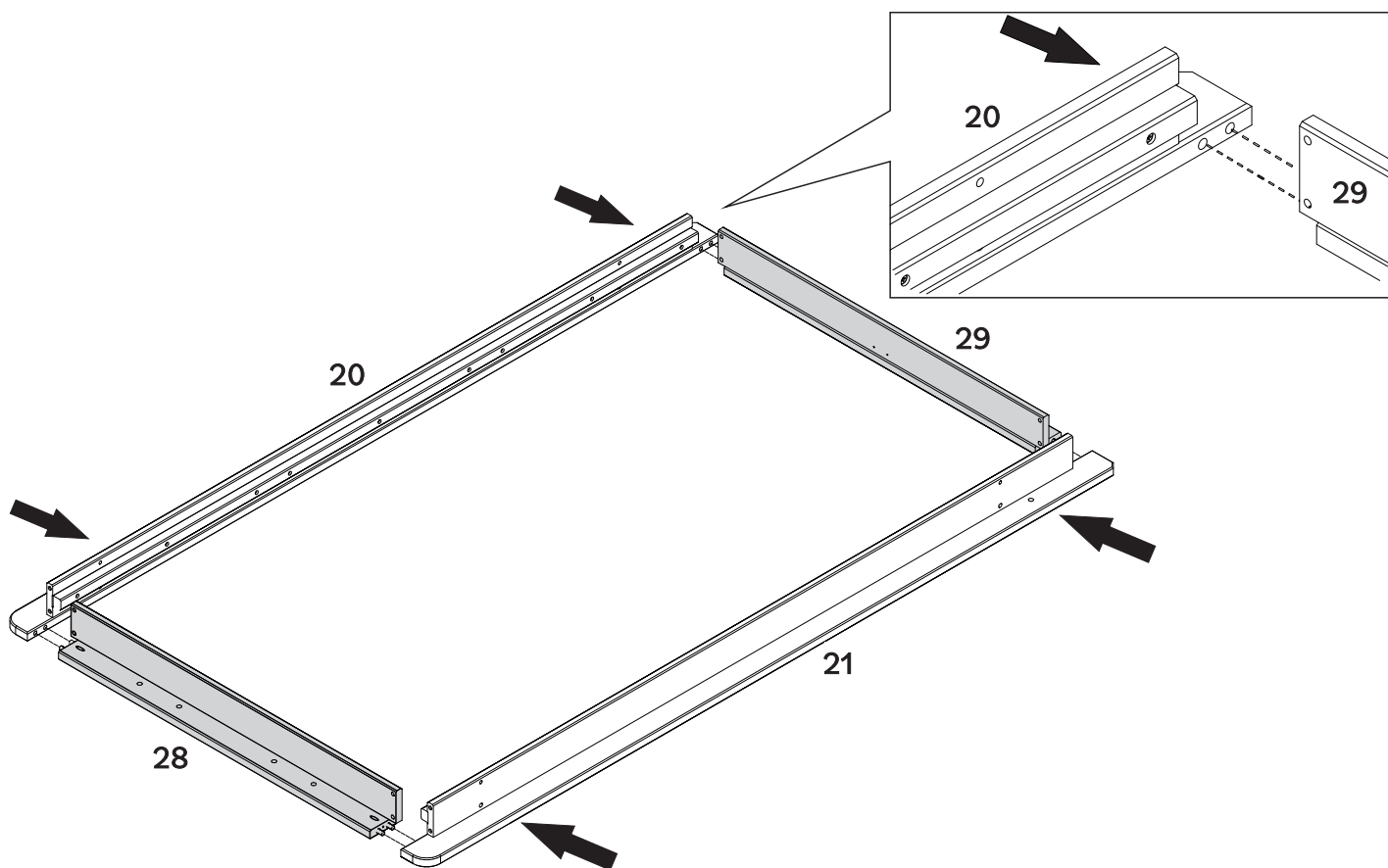
Step 3

Attach Support (R) to Central Foot Support (24) using Screw (P) and a Phillips head screwdriver.



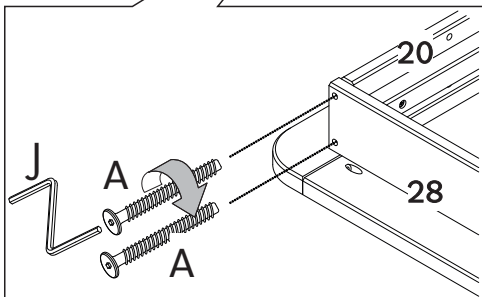
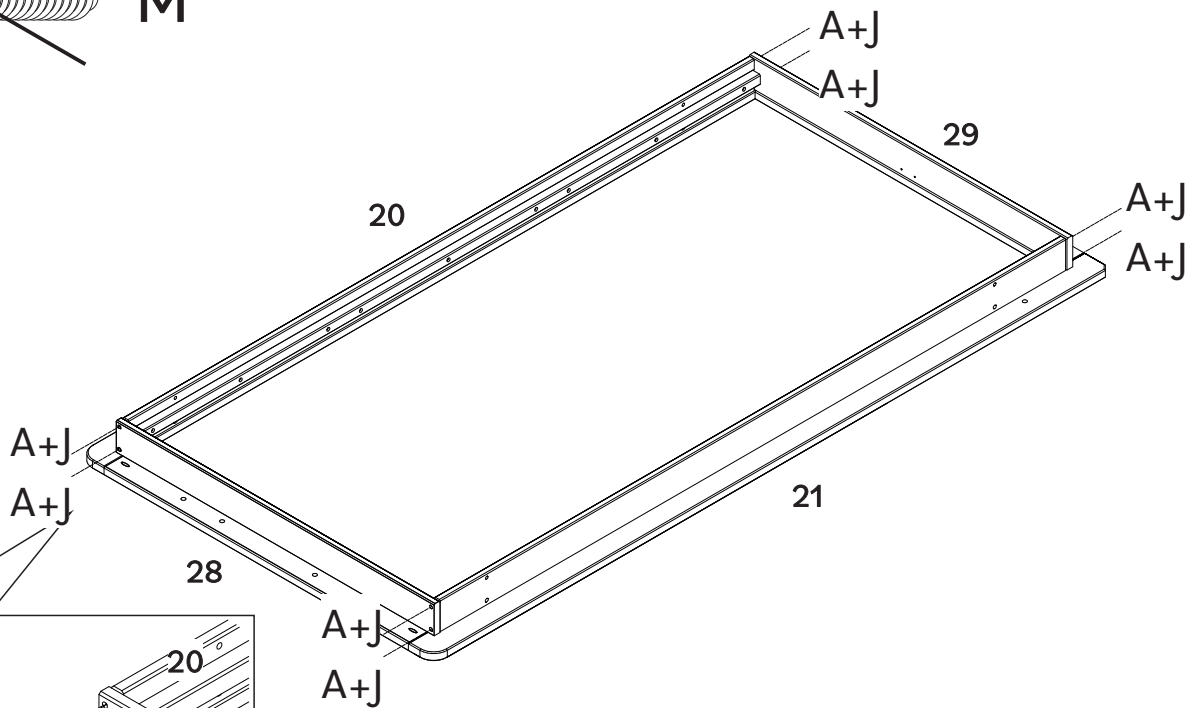
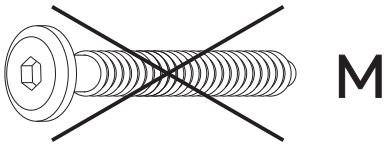
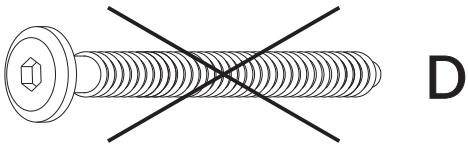
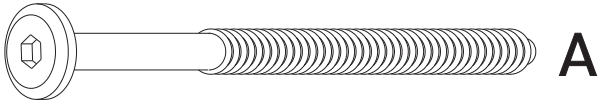
Step 4

Join Right Side Rail (20) and Left Side Rail (21) to Front Rail (28) and Back Rail (29) using the wooden dowels.



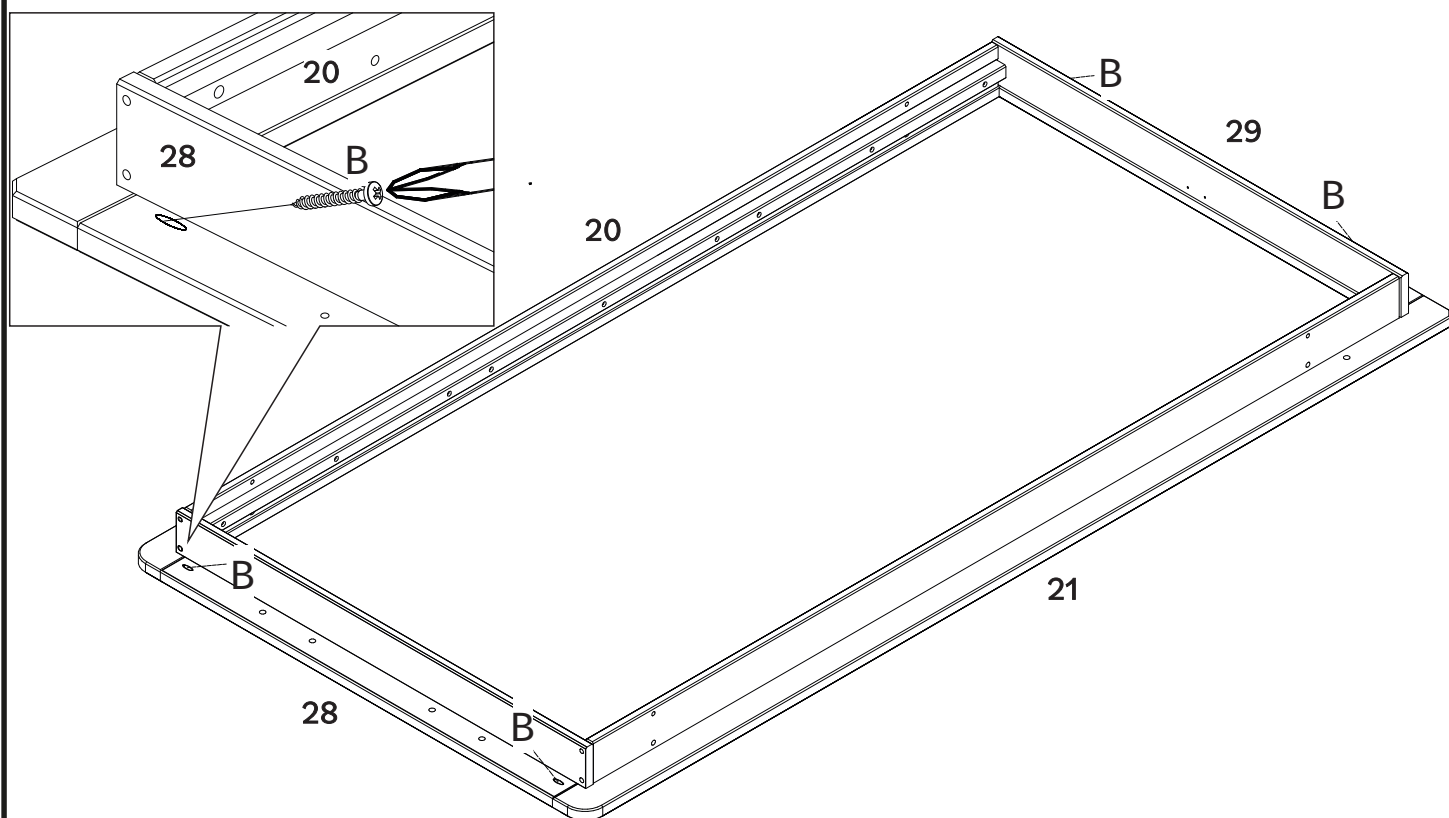
Step 5

Secure the assemble from the previous step using Bolt (A) and Hex key (J).



Step 6

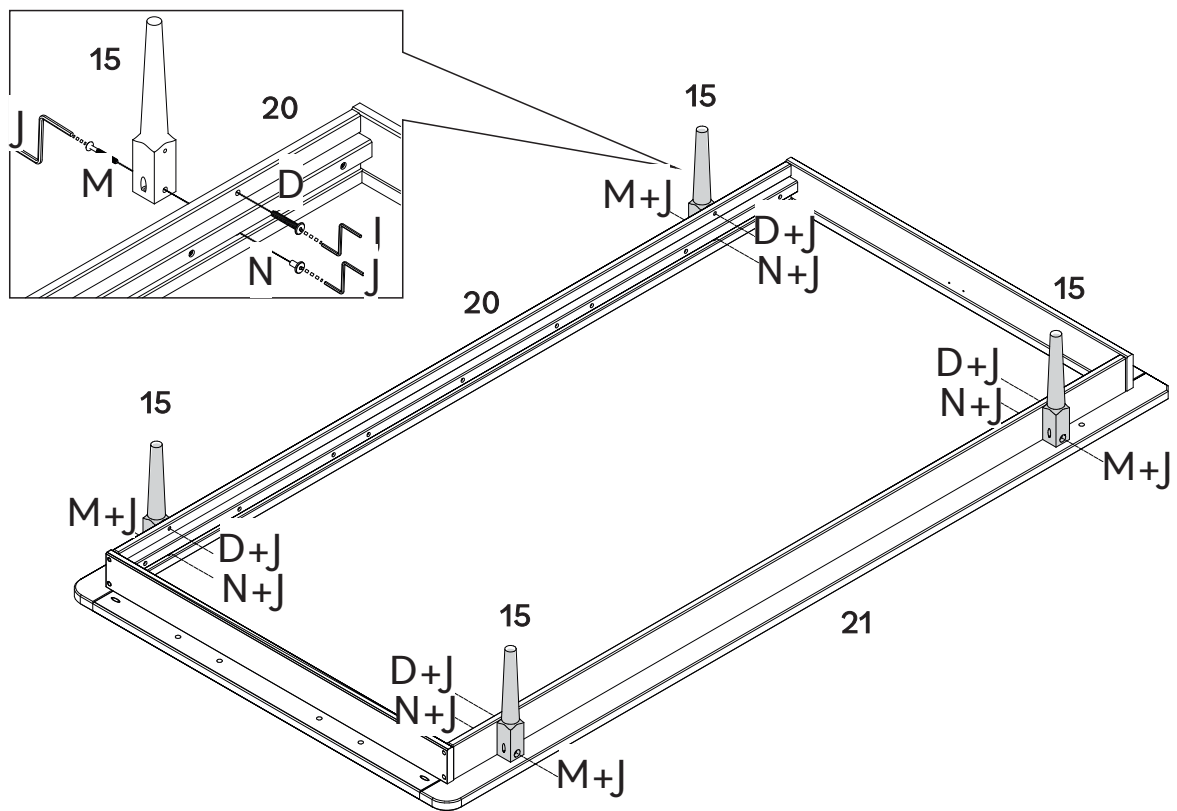
Also use Screw (B) and a Phillips head screwdriver to attach Right Side Rail (20) and Left Side Rail (21) to Front Rail (28) and Back Rail (29).



Step 7

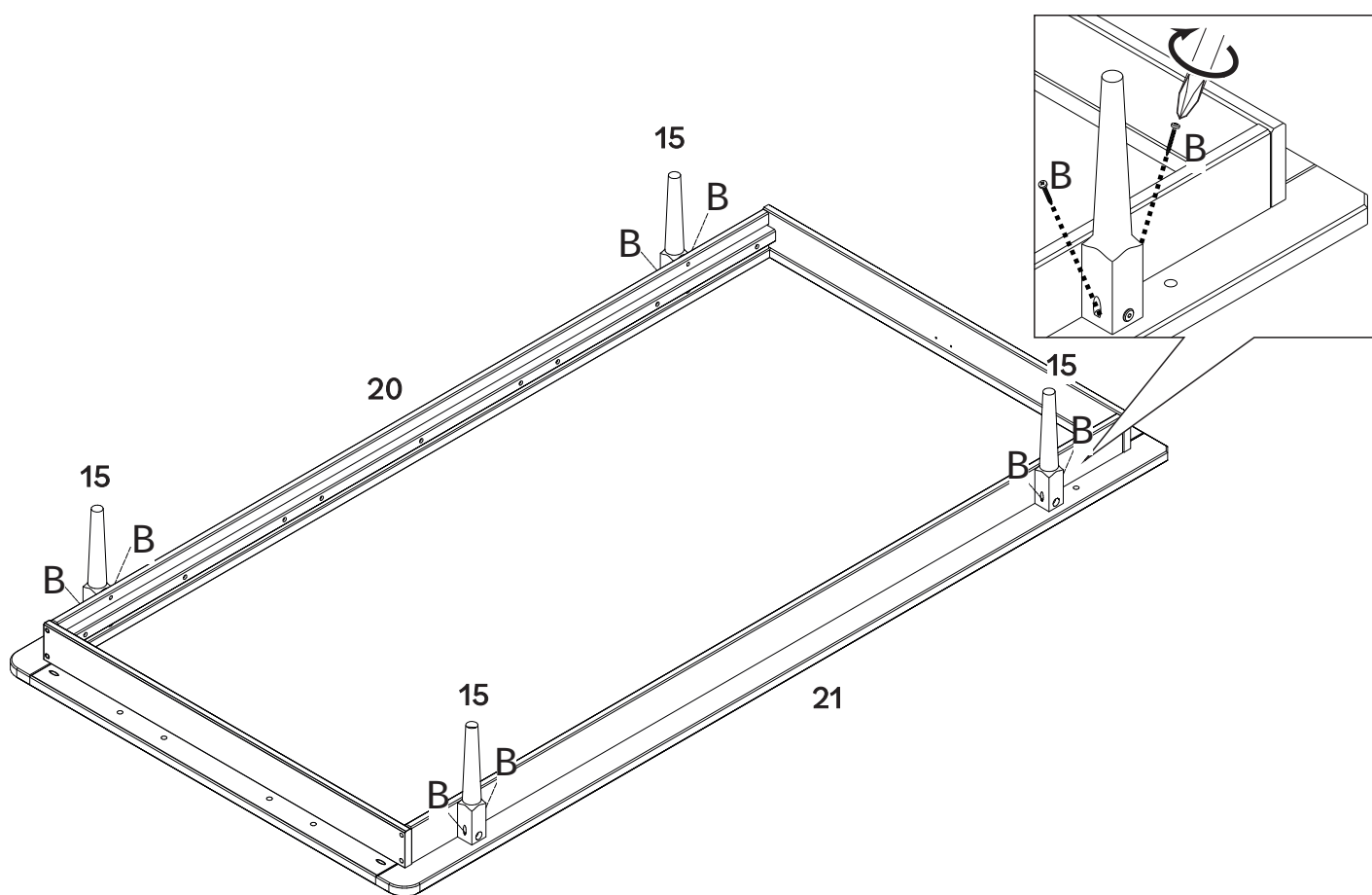
Assemble the Feet (15) to Right Side Rail (20) and Left Side Rail (21) using Bolt (M), Union (N) and Hex Key (J).

Union has to be on the inside of the Side Rails (20/21) and Bolt (M) on the outside of the Feet (15). Also use Bolt (D) and Hex Key (J) to secure the Feet (15).



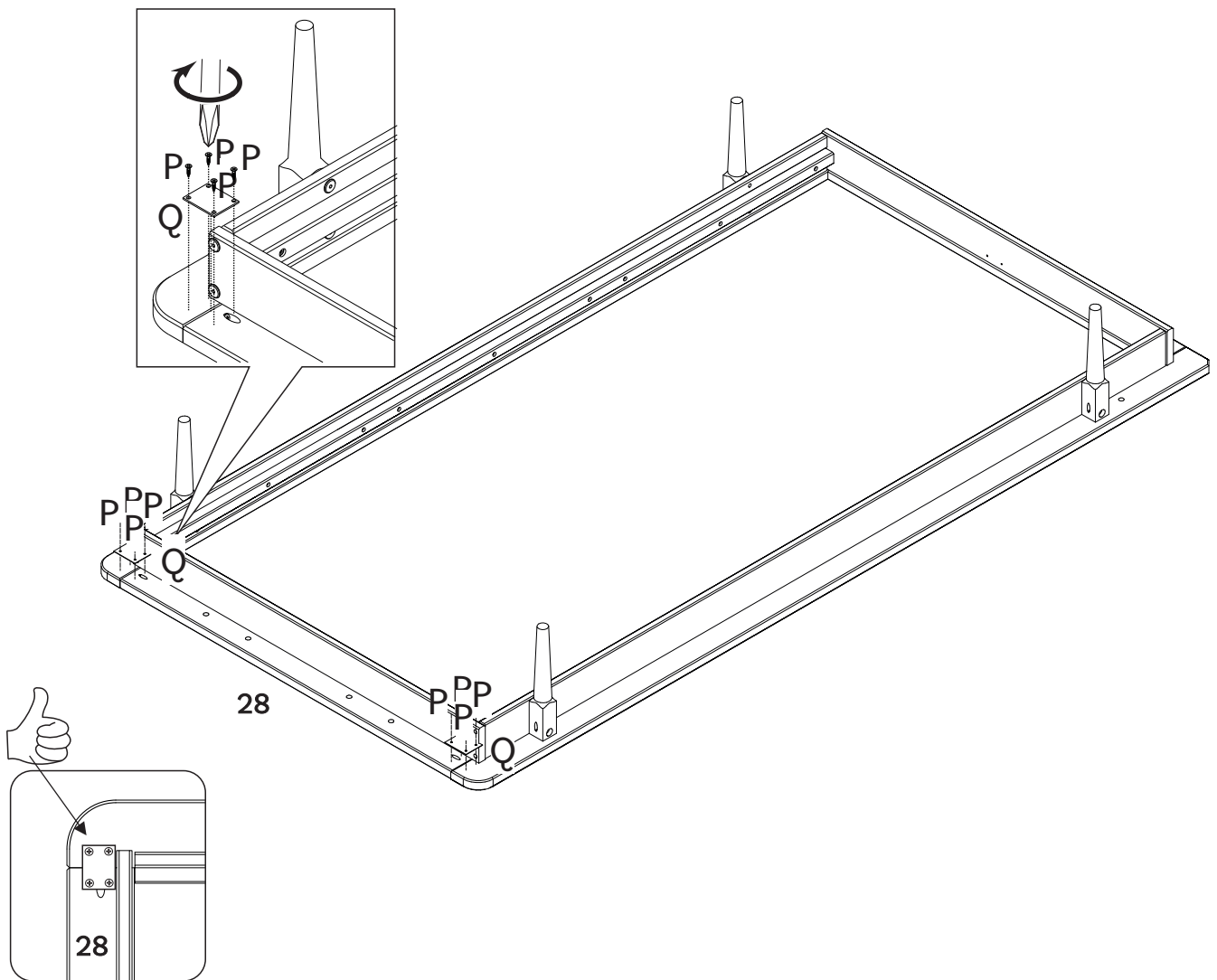
Step 8

Finish attaching the Feet (15) using Screw (B) and a Phillips head screwdriver.



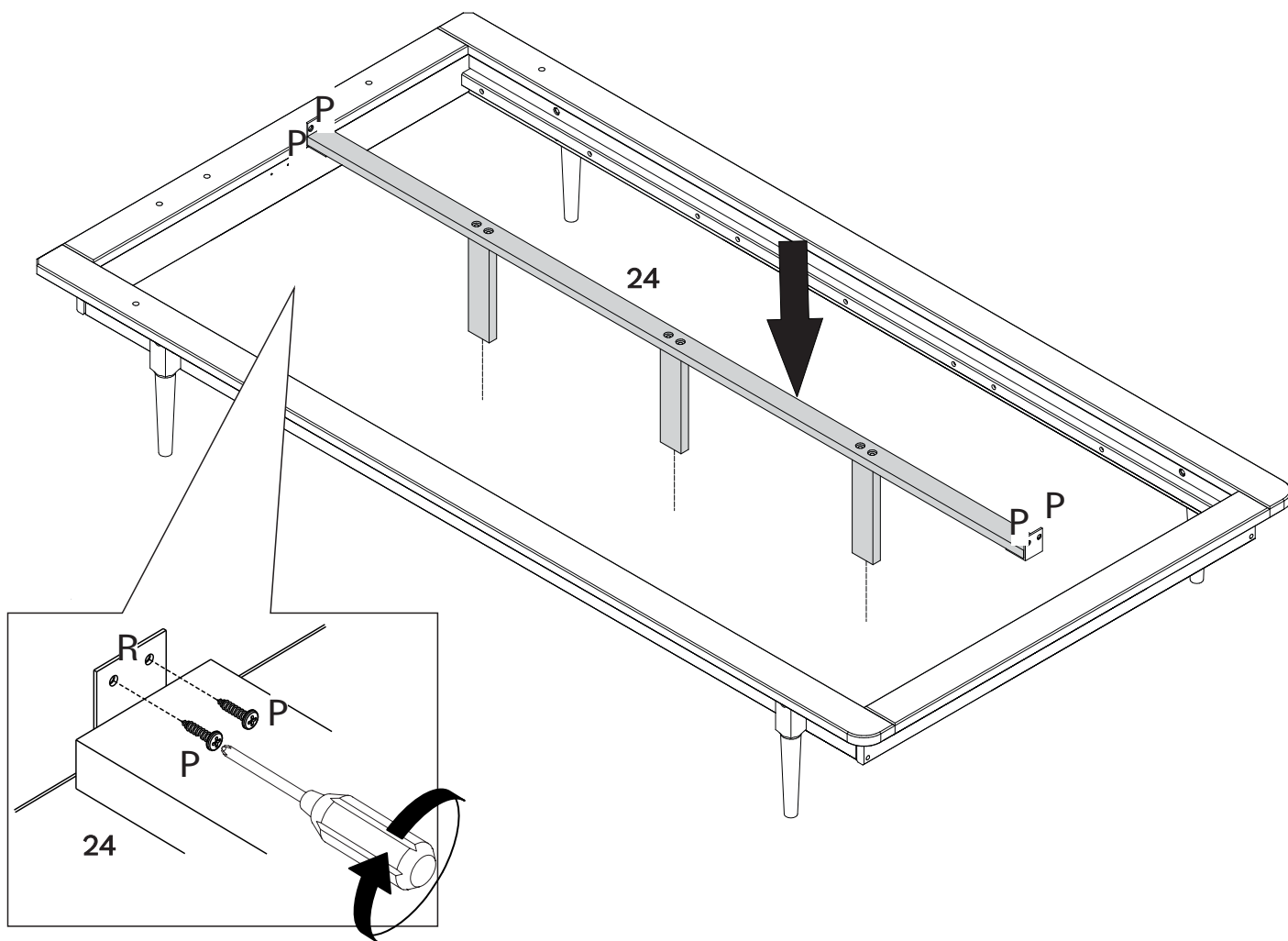
Step 9

Attach Metal Plate (Q) on the division between Side Rails (20/21) and Front Rail (28) using Screw (P) and a Phillips head screwdriver.



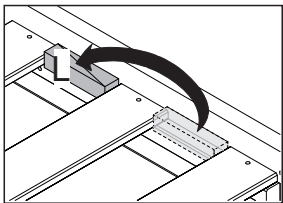
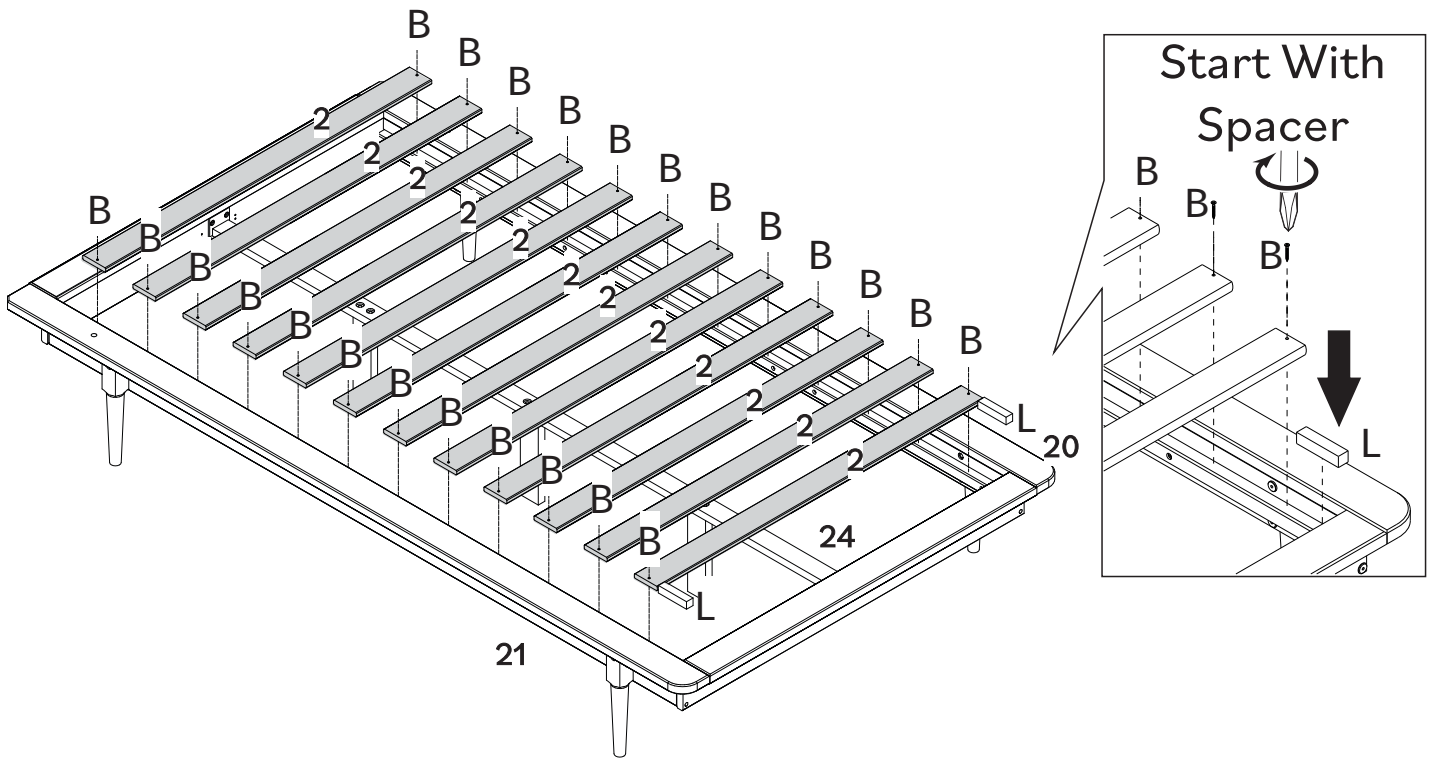
Step 10

Secure Central Feet Support (24) to Support (R) using Screw (P) and a Phillips head screwdriver.



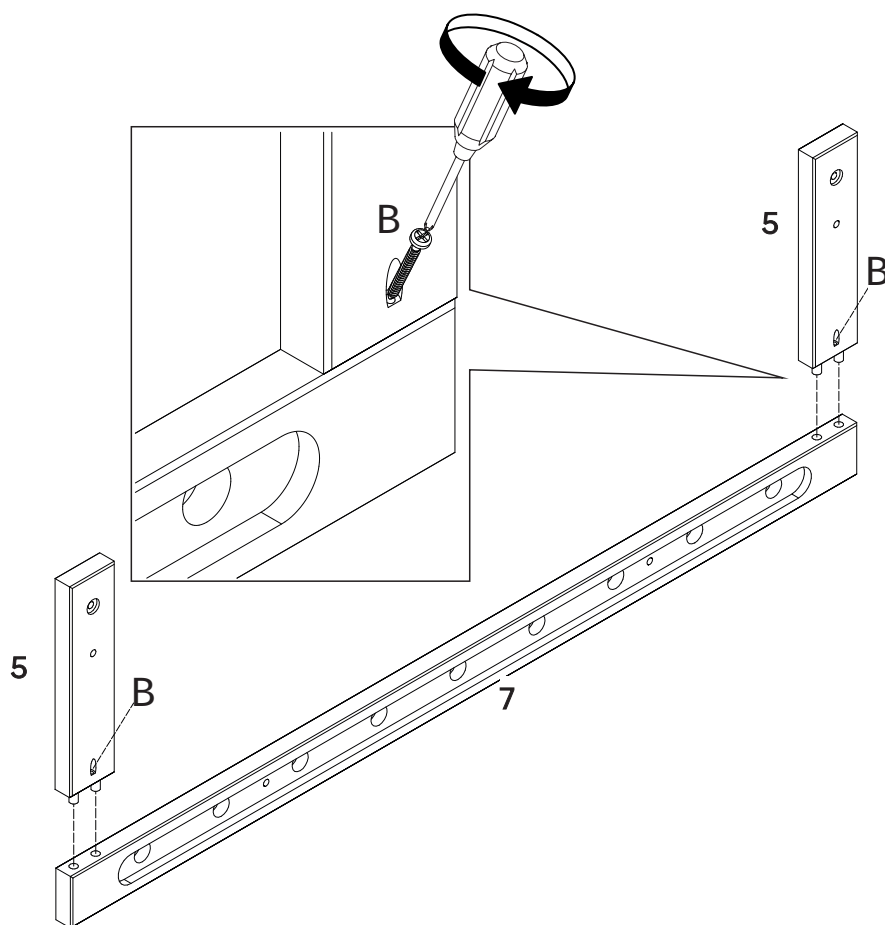
Step 11

Place the Slats (2) on the rails and crossbar. Use Spacer (L) to set the distance between slats, after that secure using Screw (B) and a Phillips head screwdriver.



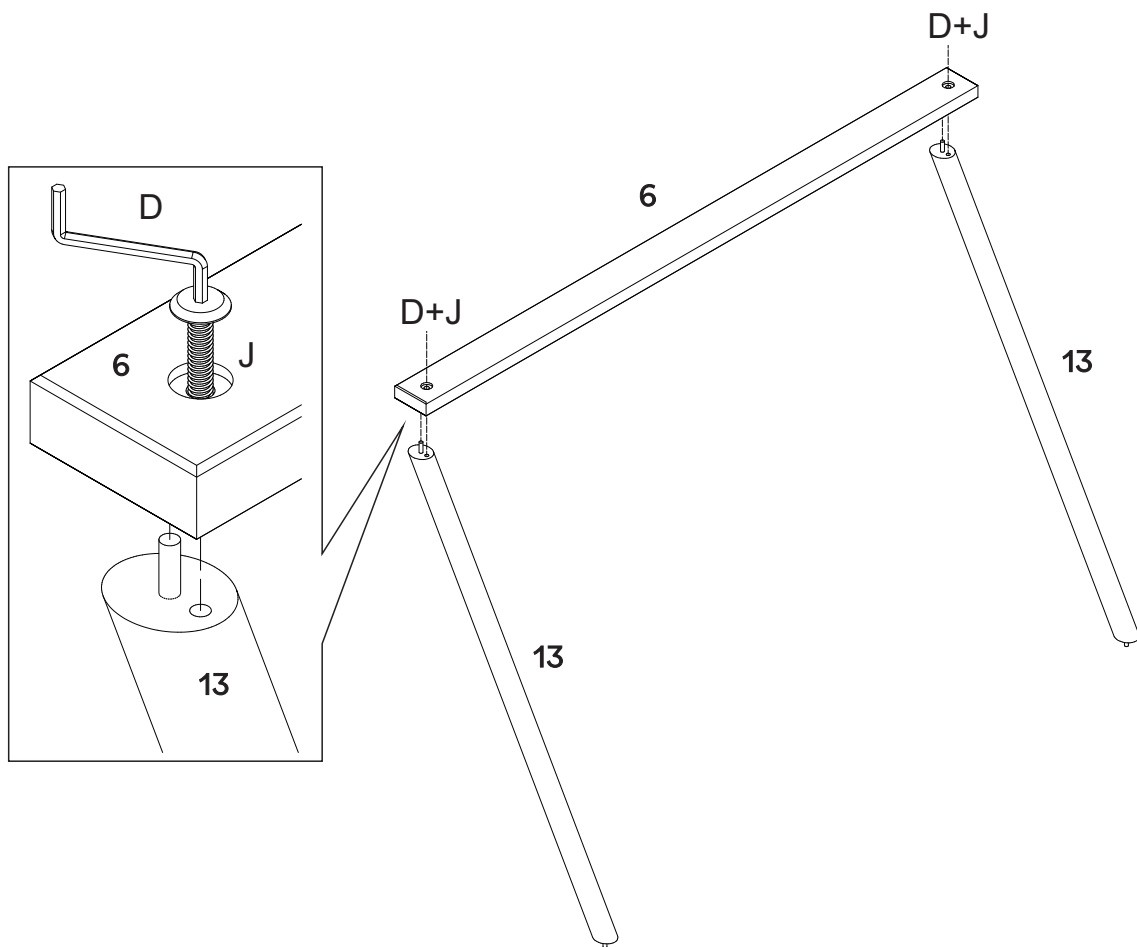
Step 12

Let's start to assemble the headboard! Connect Bracket (5) to Bottom Rail (7). Pay attention to the side that the pocket hole must be. Attach it using Screw (B) and a Phillips head screwdriver.



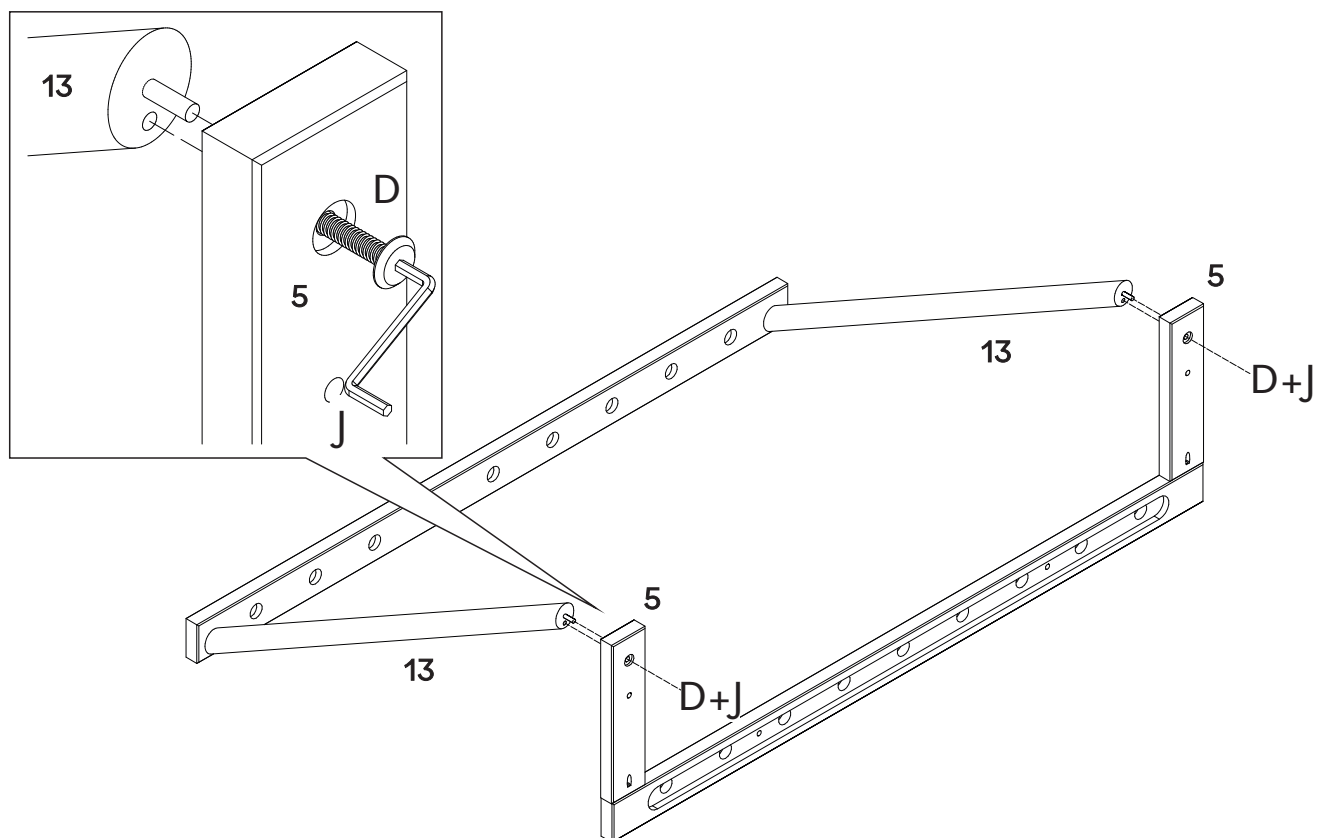
Step 13

Join Support Beam (13) to Top Rail (6) using Bolt (D) and Hex Key (J).



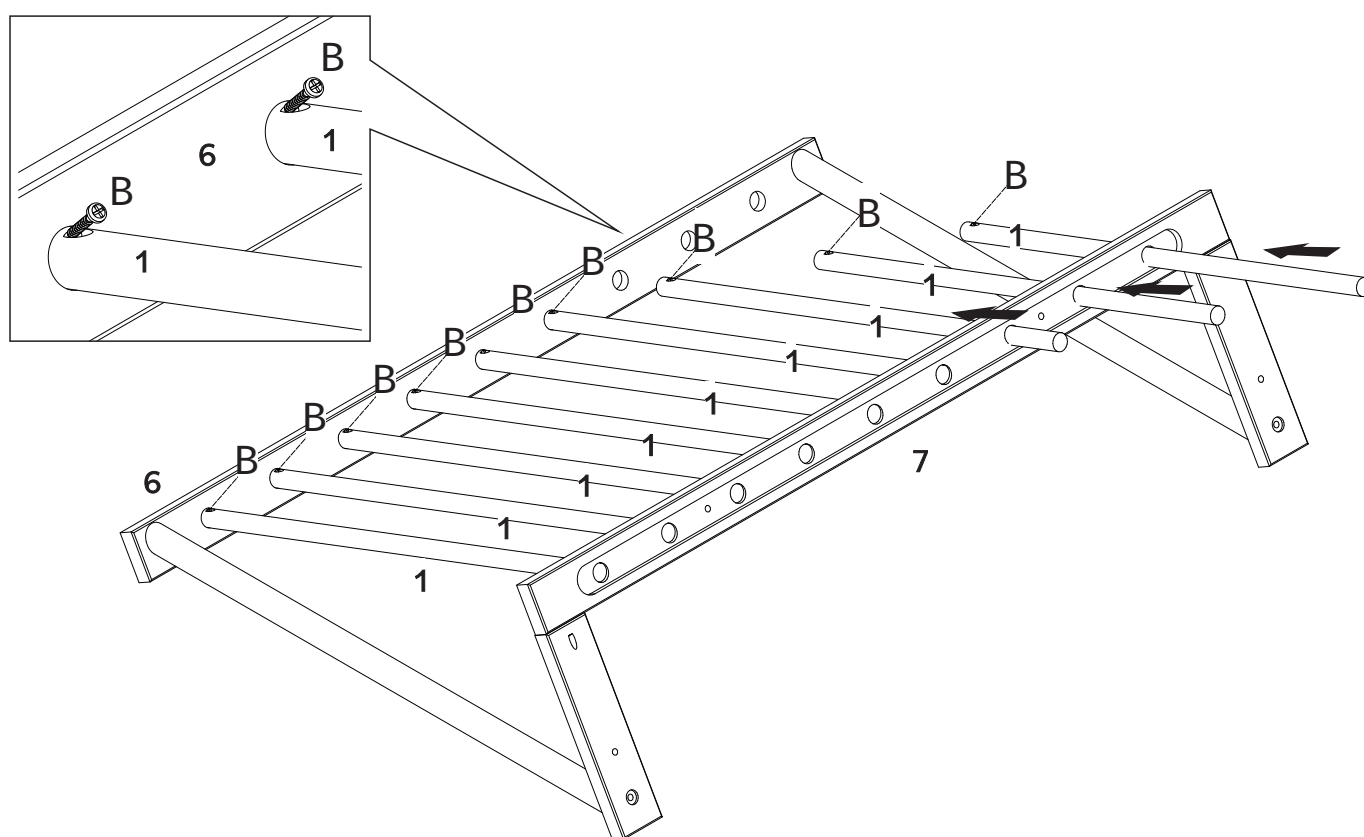
Step 14

Fit Support Beam (13) to Bracket (5) and secure using Screw (D) and Hex Key (J).



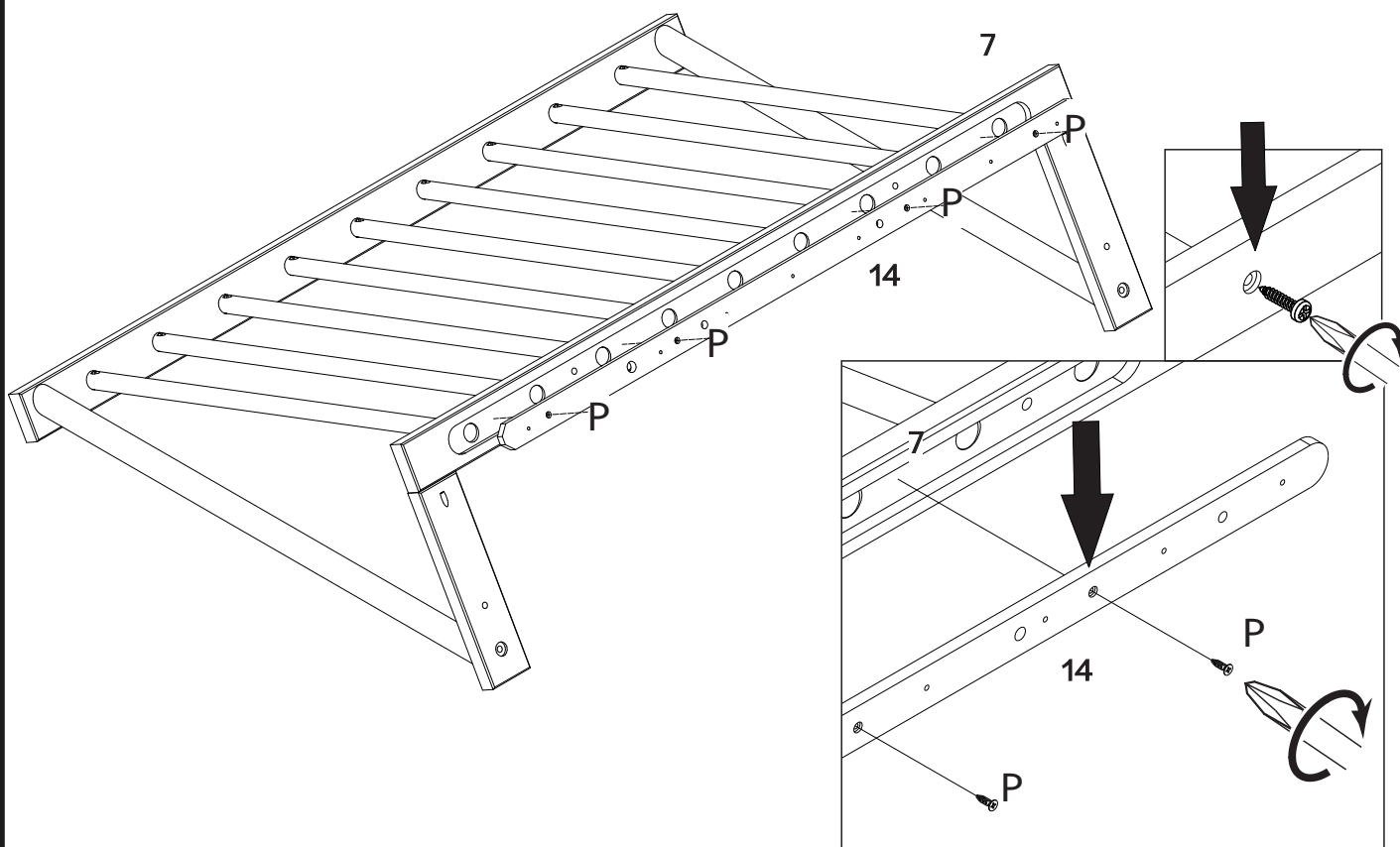
Step 15

Insert Spindles (1) in the holes on Bottom Rail (7) fitting in Top Rail (6) and securing with Screw (B) and a Phillips head screwdriver.



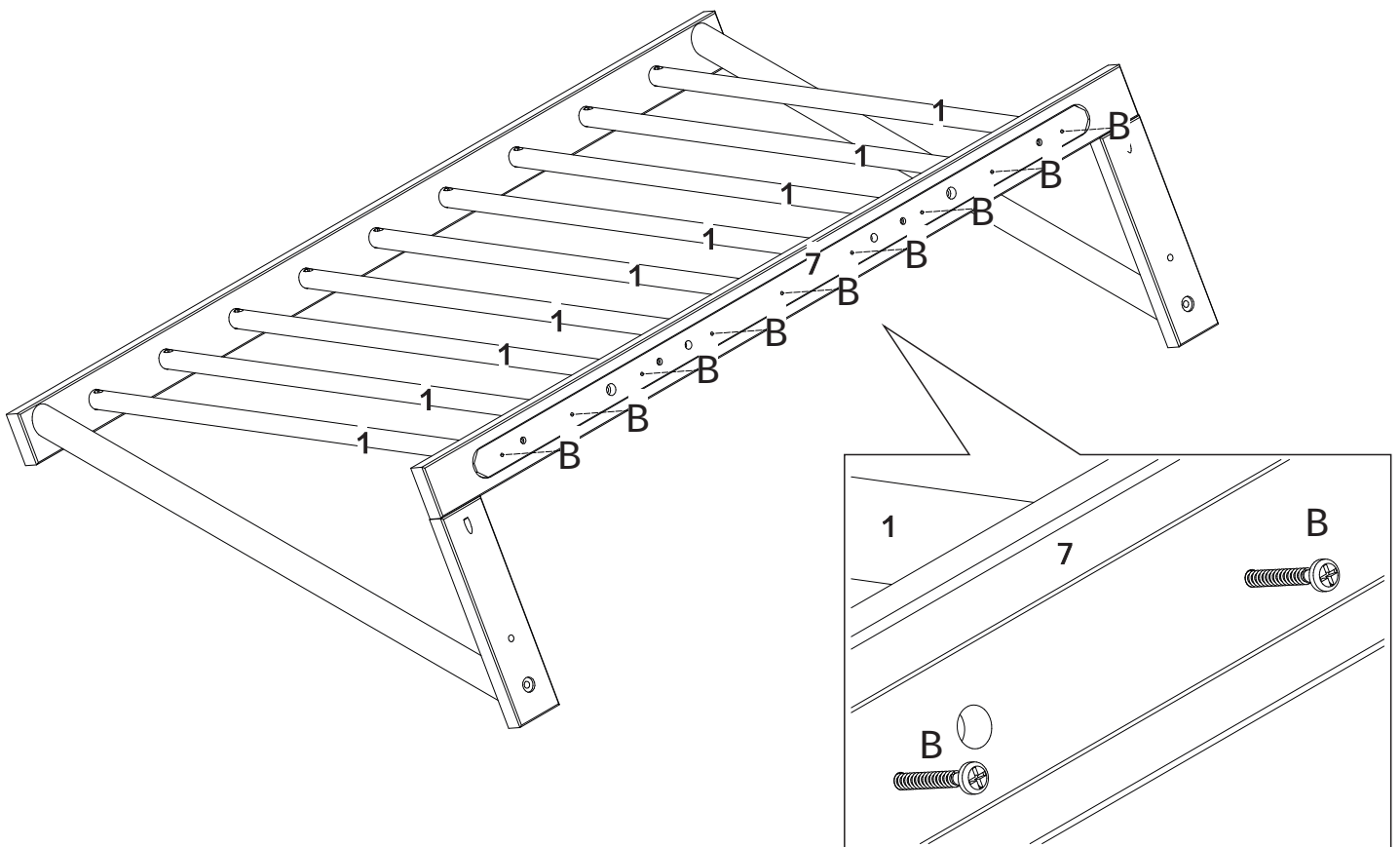
Step 16

Insert Spindle Support Rail (14) into Bottom Rail (7) and attach with Screw (P) and a Phillips head screwdriver.



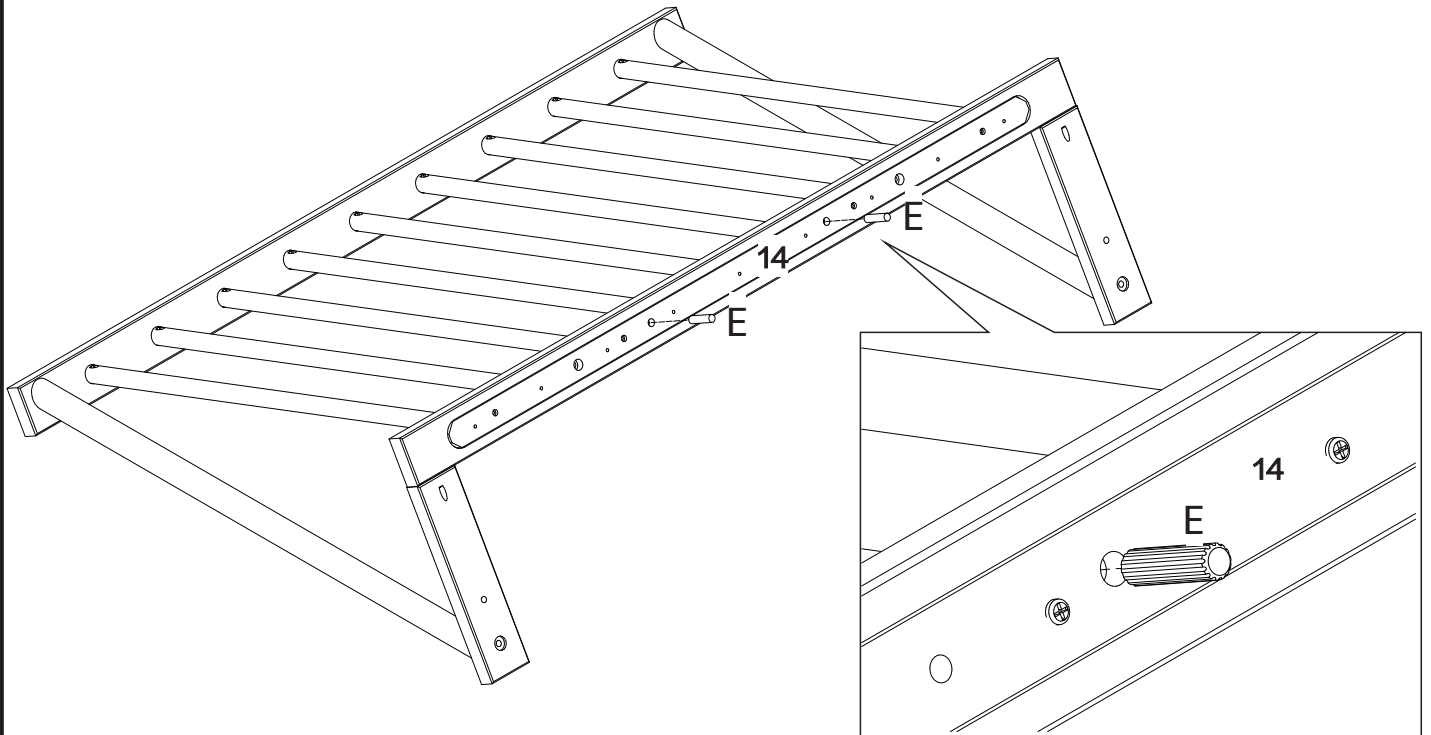
Step 17

Use Screw (B) to secure the Spindles (1) to Spindle Support Rail (14).



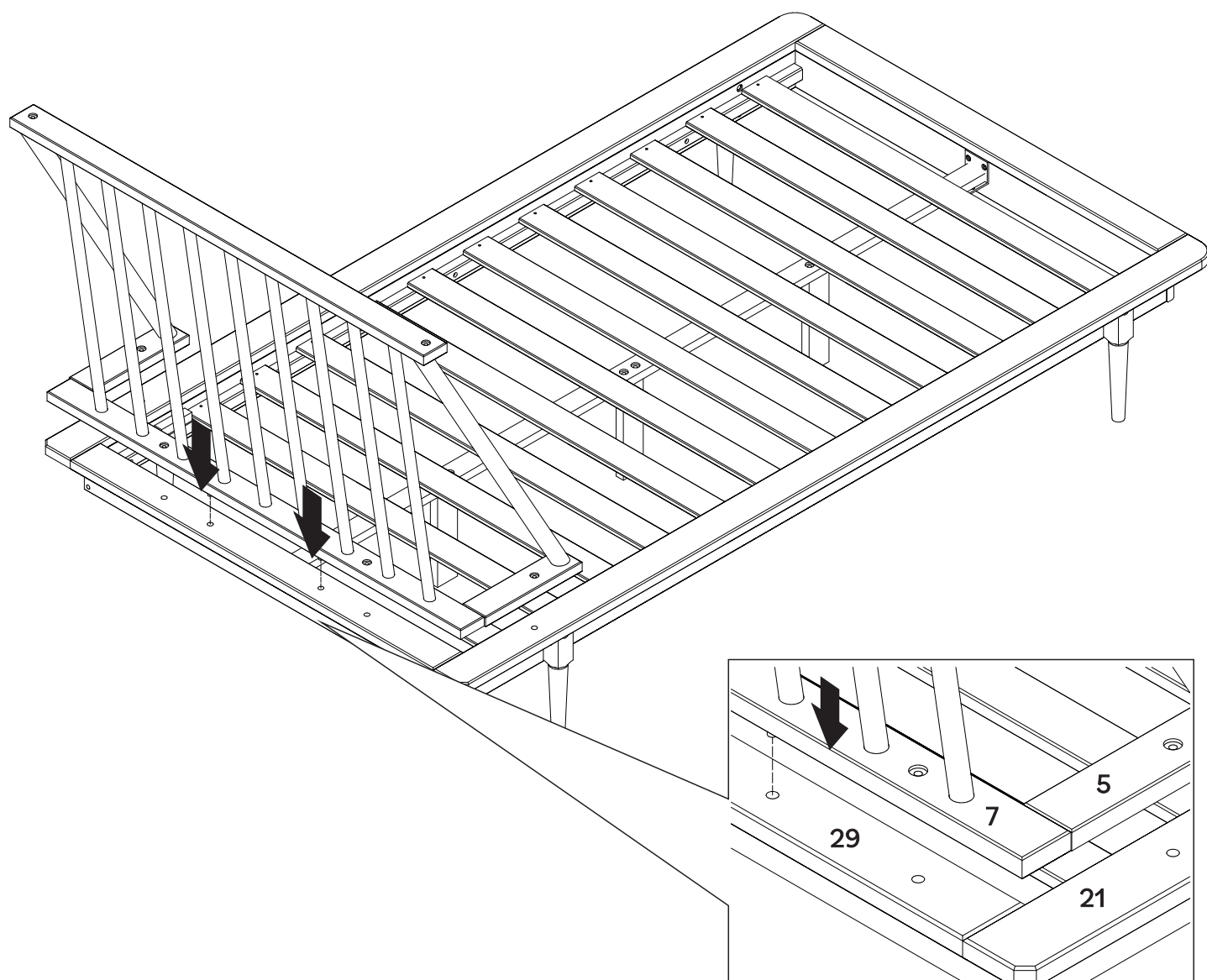
Step 18

Insert Wooden Dowels (E) into Spindel Support Rail (14).



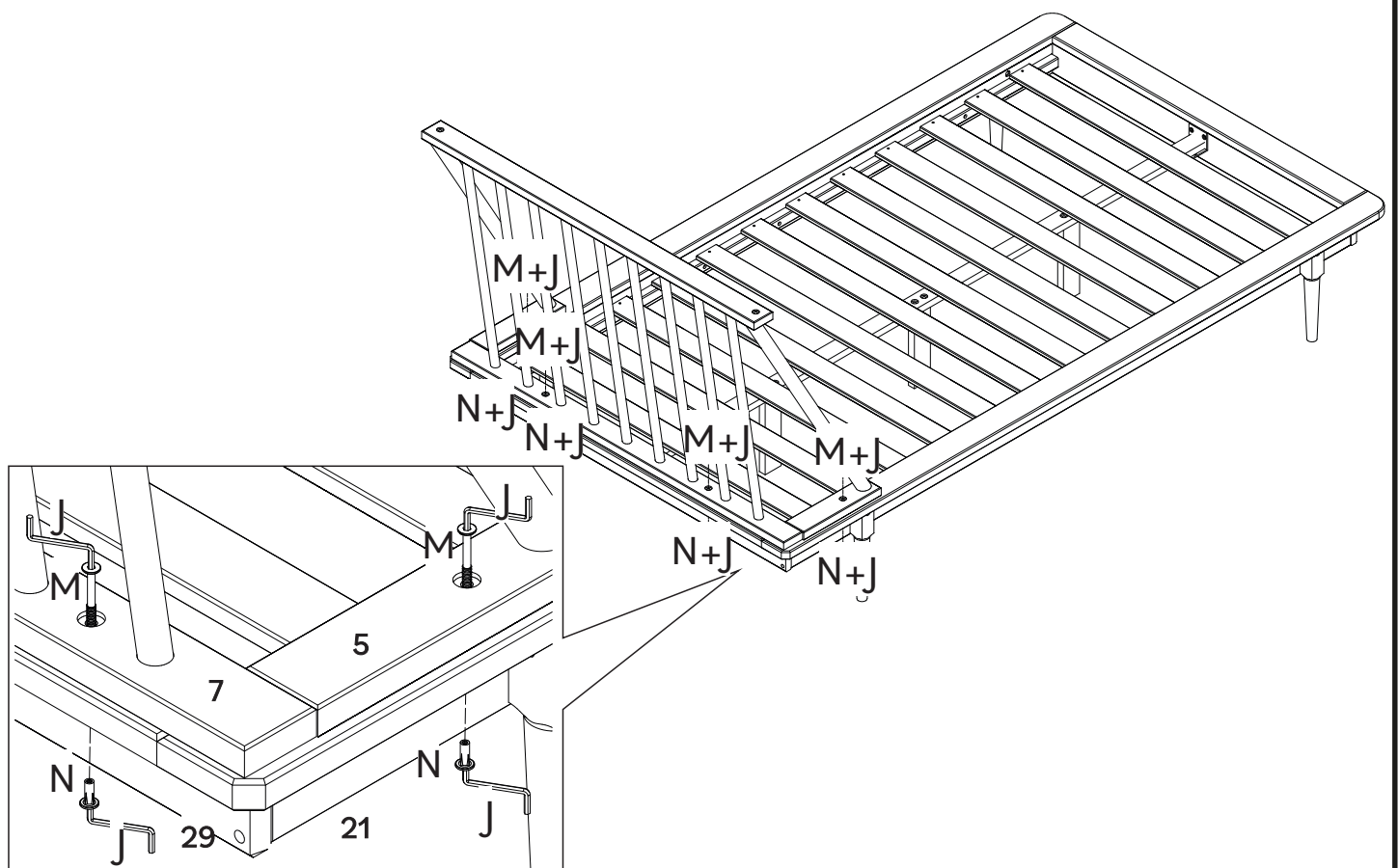
Step 19

Use Wooden Dowels (E) as guide to join assembled headboard and bed. Press the parts together firmly.

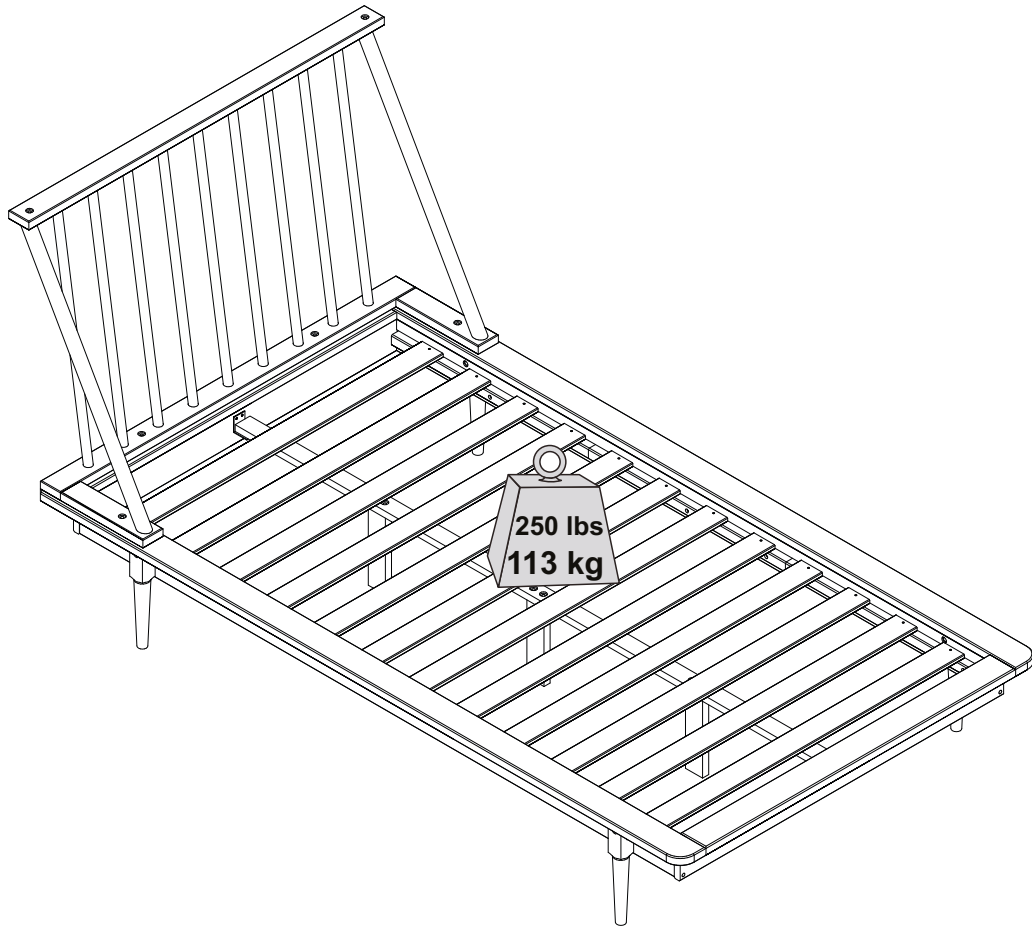


Step 20

Secure both parts together using Bolt (M), Union (N) and Hex Key (J).



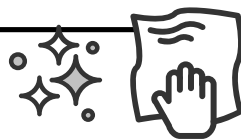
You did it! Enjoy your new Twin Bed



Congratulations on your new piece of furniture!
We would love to hear about it and see it.
Please leave us a review or post a picture with

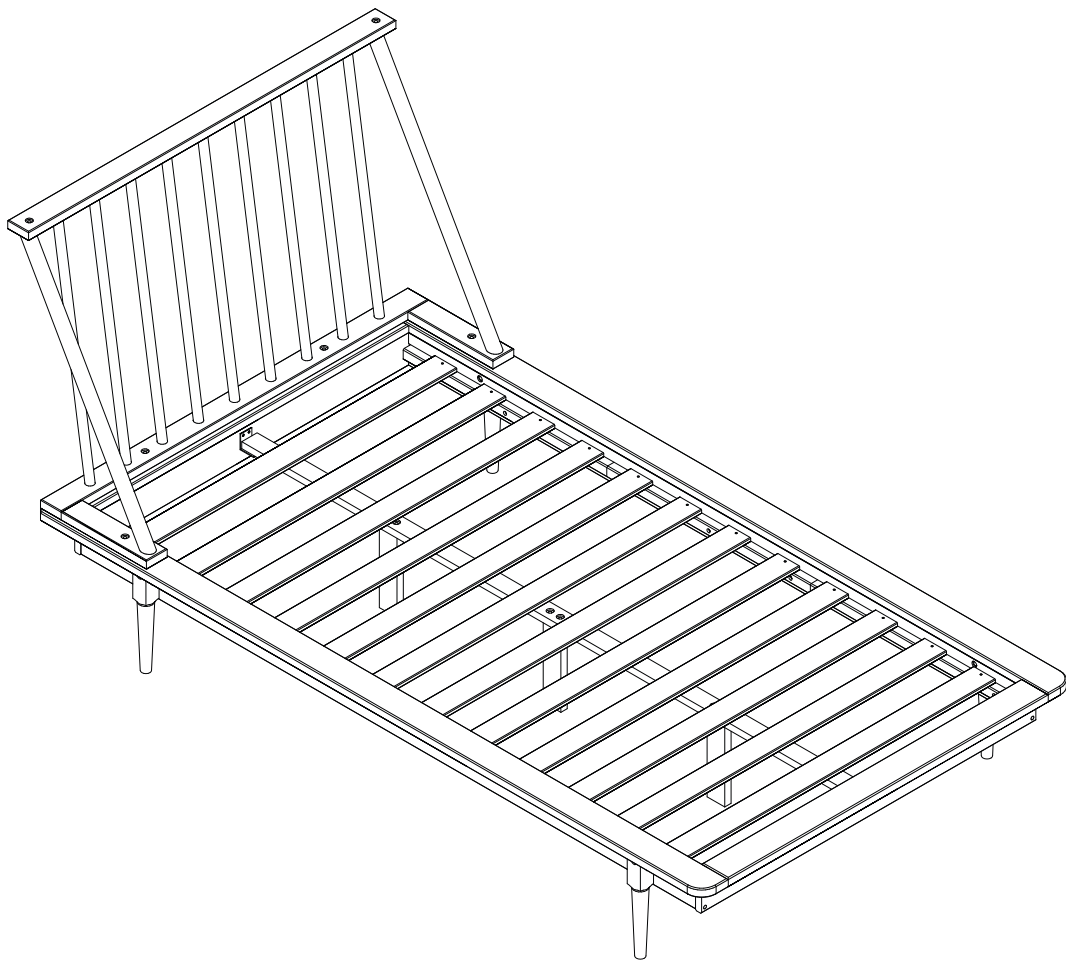
Assembling furniture can be tricky sometimes.

We are available to help Monday-Thursday 8am-5pm, Friday 8am-3pm MST



For cleaning, never use abrasives, use a soft cloth and water with neutral soap to clean the furniture.

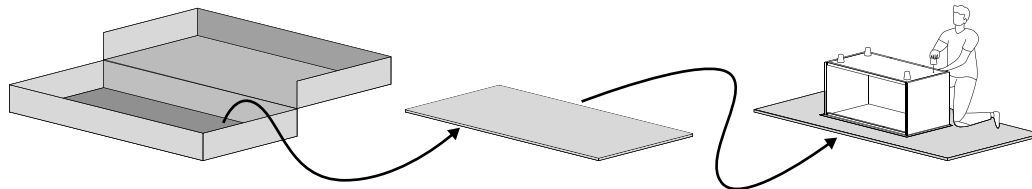
Twin Mid-century Spindle Bed



Il est temps de commencer / Hora de empezar

Prépare un lieu de travail propre et souple pour éviter tout dommage lors de l'assemblage. Tu peux utiliser la boîte et les protections internes comme base. Vérifie également que tu disposes de toutes les pièces et parties avant de te lancer dans l'assemblage.

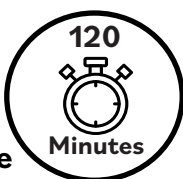
Prepare un lugar de trabajo limpio y blando para evitar daños durante el montaje. Puede utilizar la caja y las protecciones internas como base. Comprueba también que tiene todas las piezas y partes antes de sumergirse en el montaje.



**Temps de montage
estimé**

**Tiempo estimado de
montaje**

Outils nécessaires



2 Personnes

2 Personas

**Personnes recommandées
pour le montage**

Fais-en un effort d'équipe !
Appelle un ami pour un
assemblage plus rapide et plus
facile.

**Personas recomendadas
para el montaje**

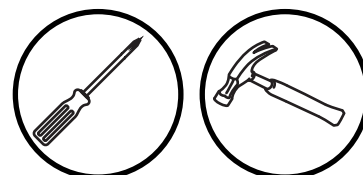
¡Hágalo en equipo!
Llame a un amigo para que el
montaje sea más rápido y sencillo.

Outils nécessaires

Munis-toi d'un tournevis cruciforme pour réaliser cet assemblage. Tu auras également besoin d'un marteau pour t'aider.

Herramientas requeridas

Tome un destornillador Phillips pour conquister este conjunto. También necesitaremos un martillo para ayudar.

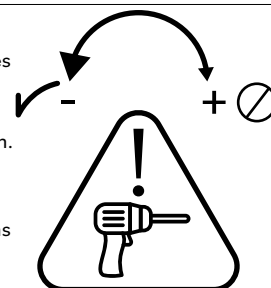


Utilise les outils électriques avec précaution

Ce meuble est réalisé en Bois Massif et Bois Composite, des matériaux souples. Si tu choisis d'utiliser des outils électriques, règle-les sur le mode le plus lent. Fais attention à toi ! Les outils électriques peuvent provoquer des fissures ou endommager les meubles, mais aussi les autres composants s'ils sont mal utilisés. Les dommages causés par un outil électrique ne sont pas couverts par la garantie Walker Edison.

Utilice las herramientas eléctricas con cuidado.

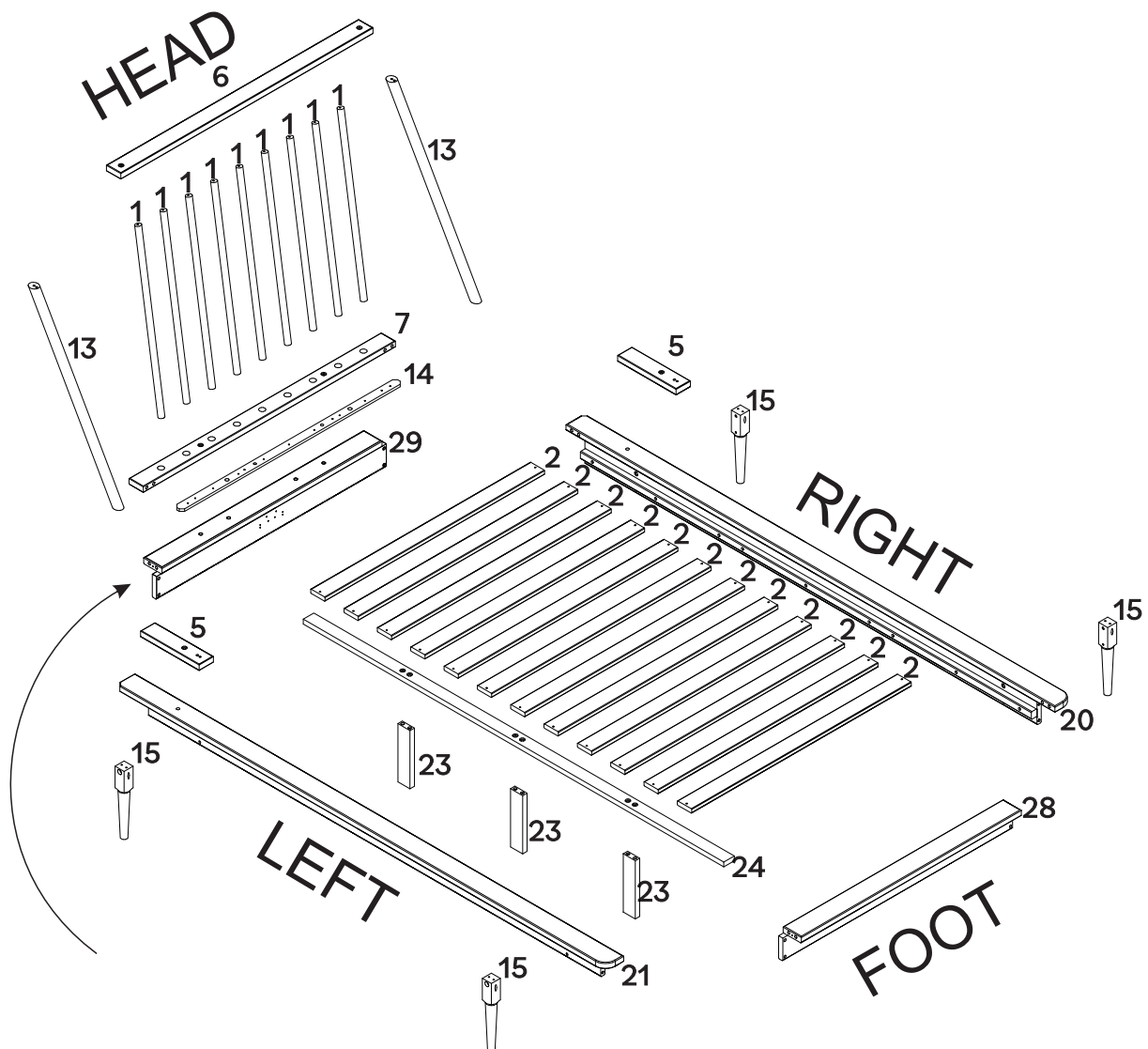
Este mueble está fabricado con madera maciza y madera compuesta, materiales blandos. Si decide utilizar herramientas eléctricas, ajústelas al ajuste más lento. Tenga cuidado. Las herramientas eléctricas pueden causar grietas o daños en el mueble, pero también en los herrajes si se utilizan mal. Los daños causados por una herramienta eléctrica no están cubiertos por la garantía de Walker Edison.



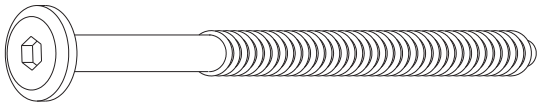

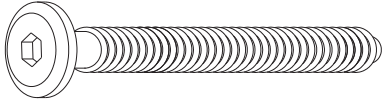
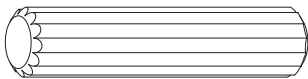
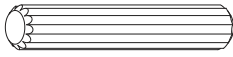

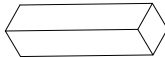
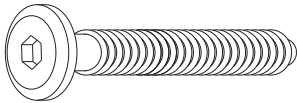
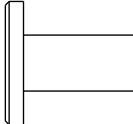

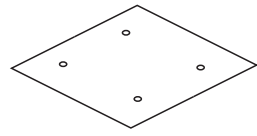
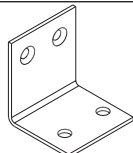
Liste de pièces / Lista de piezas

Nombre de pièces Número de pieza	Description Descripción	Quantité Cantidad
1	Spindle Spindle	9
2	Lattes Listones	12
5	Support Soporte	2
6	Barre supérieur Travesaño superior	1
7	Barre inférieur Travesaño inferior	1
13	Barre de support Travesaño de soporte	2
14	Support de Spindle Soporte de Spindle	1

Nombre de pièces Número de pieza	Description Descripción	Quantité Cantidad
15	Pieds Pies	4
20	Barre droit Travesaño derecho	1
21	Barre gauche Travesaño izquierdo	1
23	Pied Central Pie Central	3
24	Traverse Centrale Soporte Central	1
28	Barre avant Travesaño delantero	1
29	Barre arrière Travesaño trasero	1



Liste de composants / Lista de hardware

Partie Parte	Taille Tamaño	Nom Nombre	Quantité Cantidad
A 	7,0x70mm	Boulon Perno	14
B 	3,5x30mm	Vis Tornillo	56
D 	7,0x50mm	Boulon Perno	8
E 	10x40mm	Cheville Espiga	14
F 	6x30mm	Cheville Espiga	4
J 		Clé hexagonale Llave hexagonal	2
L 	83mm	Bloc d'espace Bloque espacial	2
M 	1/4x40mm	Boulon Perno	8
N 	1/4mm	Connexion Conexión	8
p 	4,0x16mm	Vis Tornillo	20
Q 		Plaque Métallique Placa Metálica	2
R 		Soutien Apoyo	2

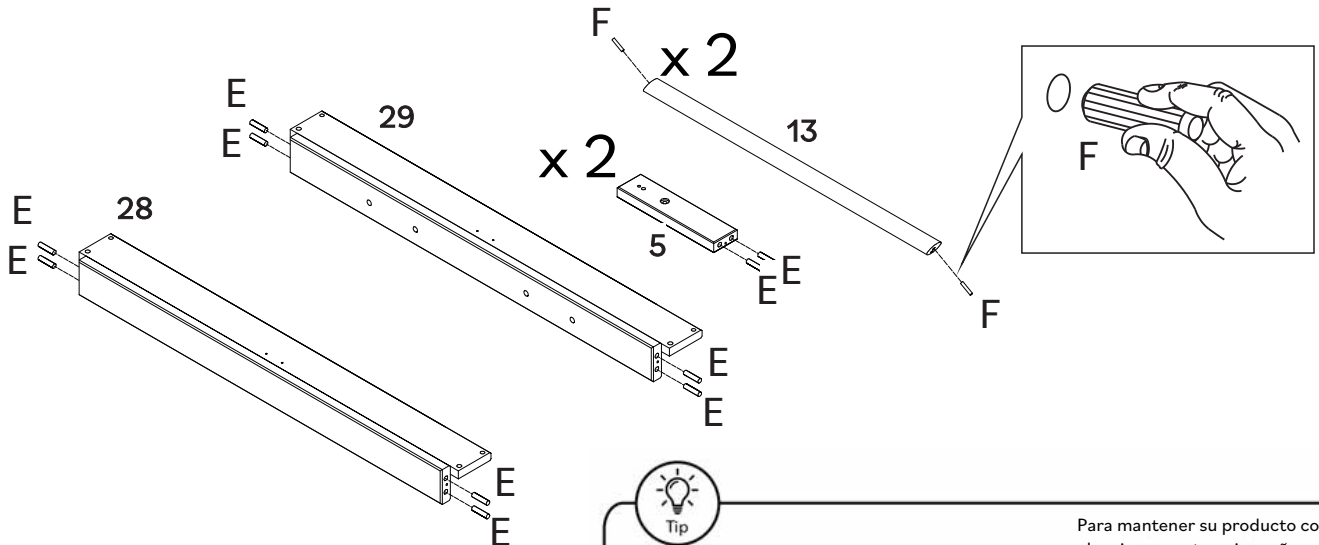
Étape / Paso 1

(FR)

Commençons! Insère les Chevilles (E) dans le Support (5), Barre Avant (28), Barre Arrière (29). Aussi insère les Chevilles (F) dans le Barre du Support (13).

(ES)

¡Manos a la obra! Inserta las Espigas (E) en el Soporte (5), Travesaño Delantero (28), Travesaño Trasero (29). También inserta las Espigas (E) en el Travesaño de Soporte (13).



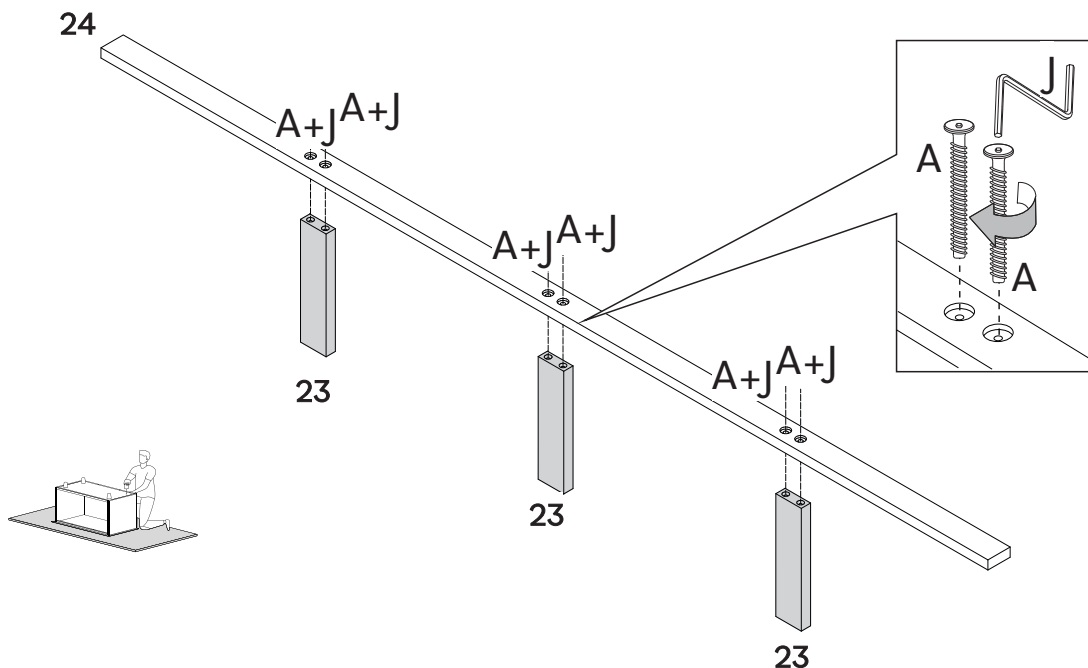
Étape / Paso 2

(FR)

Fixez le Pied Central (23) à la Traverse Centrale (24) à l'aide du Boulon (A) et de la clé Allen (J).

(ES)

Asegure el Pie Central (23) al Soporte Central (24) usando el Perno (A) y la llave Allen (J).



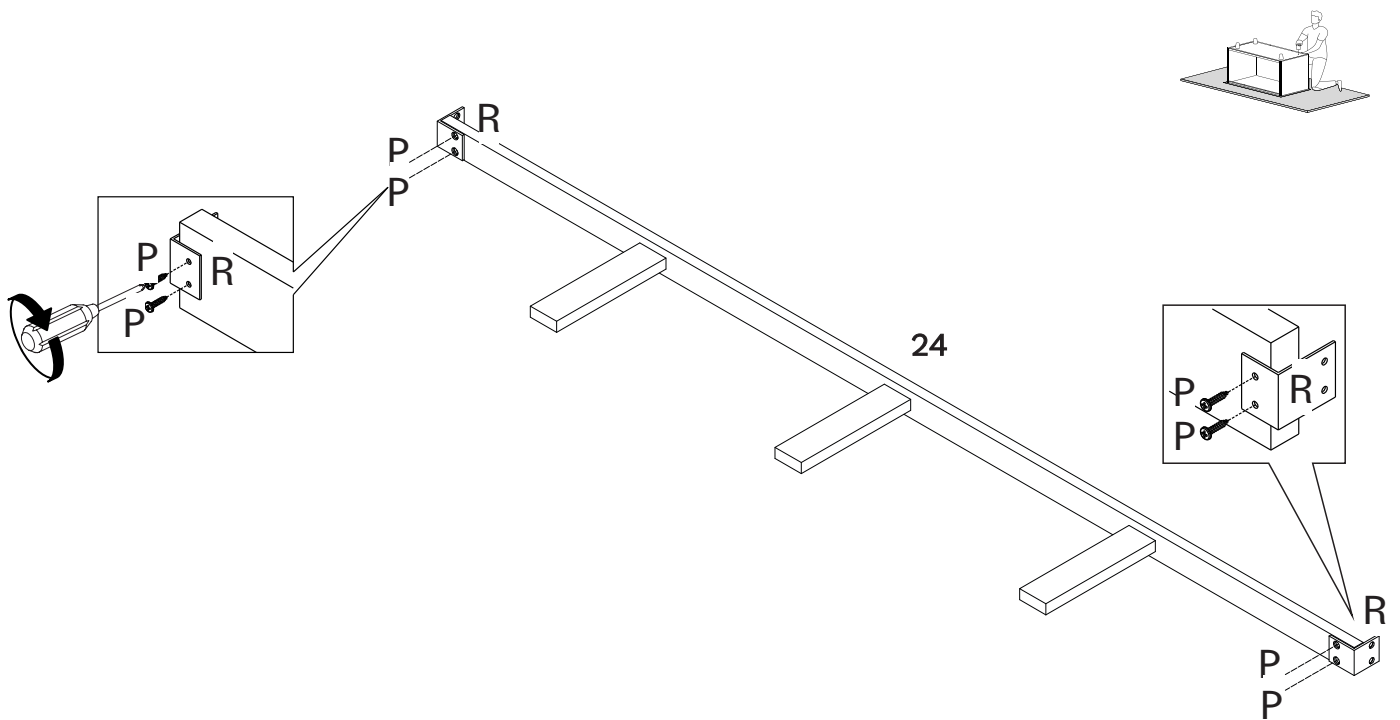
Étape / Paso 3

(FR)

Fixez le Soutien (R) à le Traverse Centrale (24) à l'aide de la Vis (P) et d'un tournevis Phillips.

(ES)

Conecte el Apoyo (R) al Soporte Central (24) usando el Tornillo (P) y un destornillador Phillips.



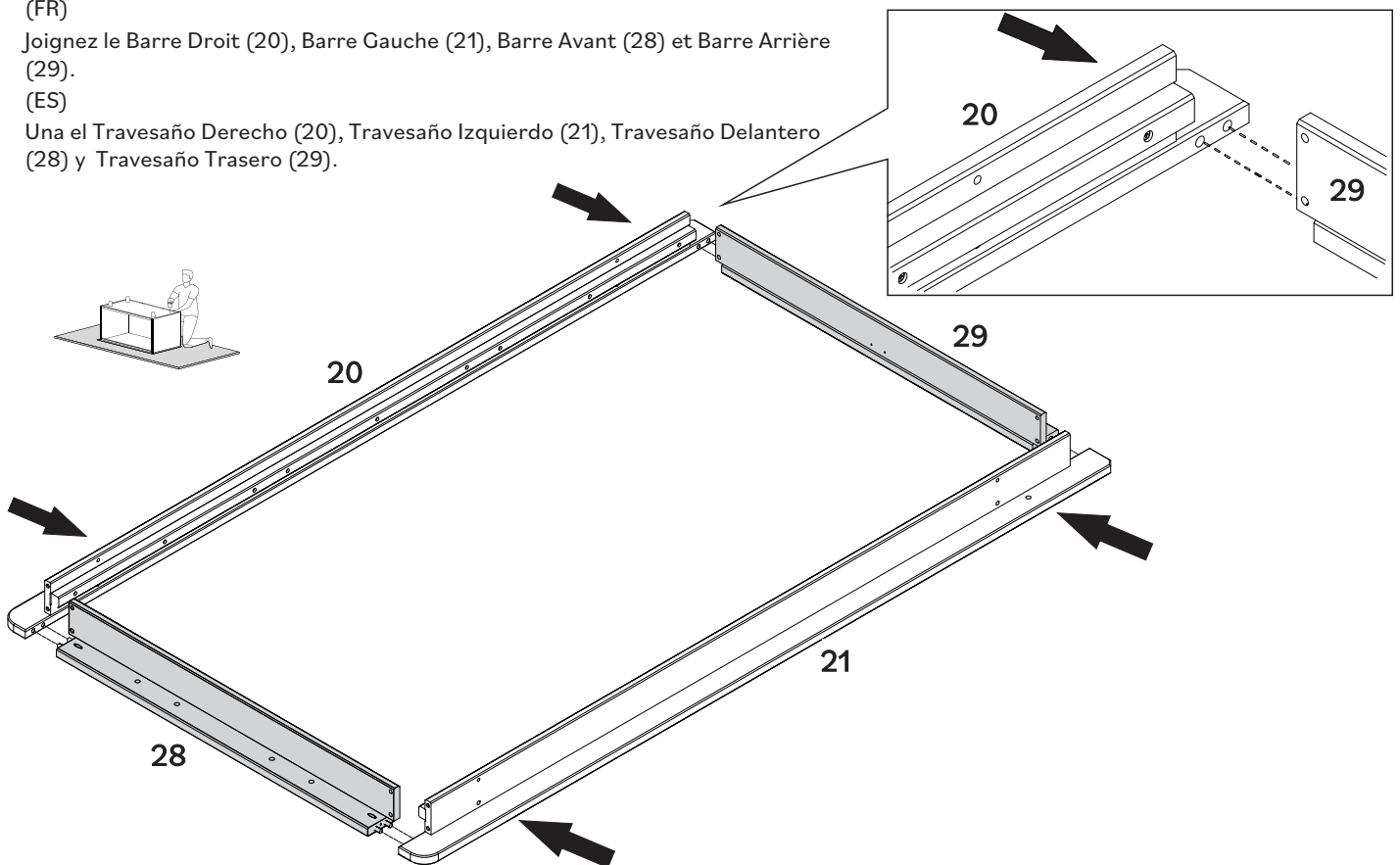
Étape / Paso 4

(FR)

Joignez le Barre Droit (20), Barre Gauche (21), Barre Avant (28) et Barre Arrière (29).

(ES)

Una el Travesaño Derecho (20), Travesaño Izquierdo (21), Travesaño Delantero (28) y Travesaño Trasero (29).



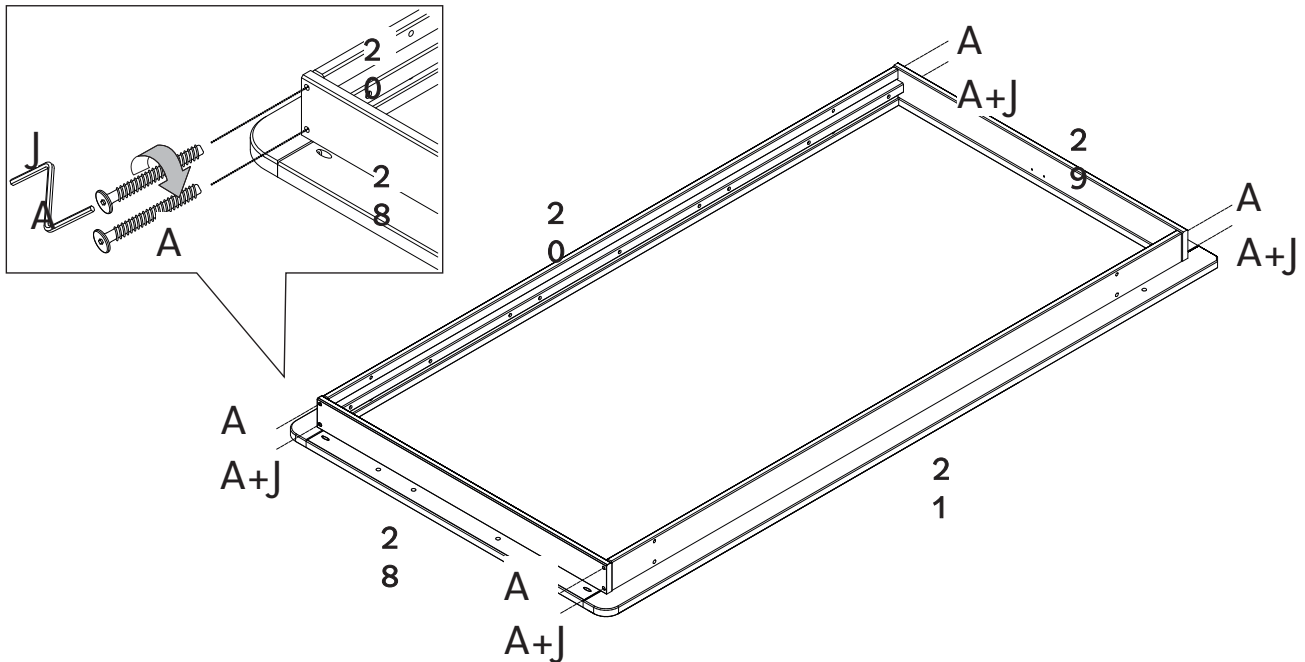
Étape / Paso 5

(FR)

Fixez l'assemblage de la dernière étape à l'aide du boulon (A) et de la clé hexagonale (J).

(ES)

Asegure el conjunto del último paso usando el perno (A) y la llave hexagonal (J).



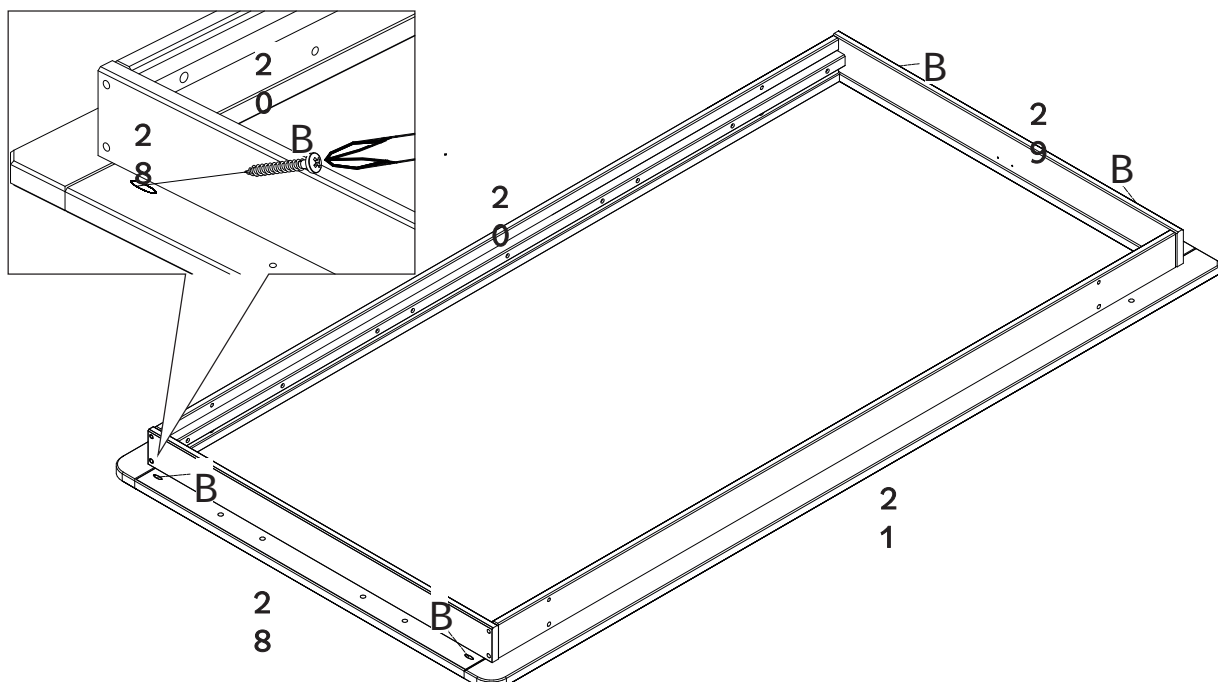
Étape / Paso 6

(FR)

Utilisez également la Vis (B) et un tournevis Phillips pour fixer le Barre Droit (20) et le Barre Gauche (21) au Barre Avant (28) et Barre Arrière (29).

(ES)

Utilice también el Tornillo (B) y un destornillador Phillips para fijar el Travesaño Derecho (20) y el Travesaño Izquierdo (21) al Travesaño Frontal (28) y al Travesaño Trasero (29).



Étape / Paso 7

(FR)

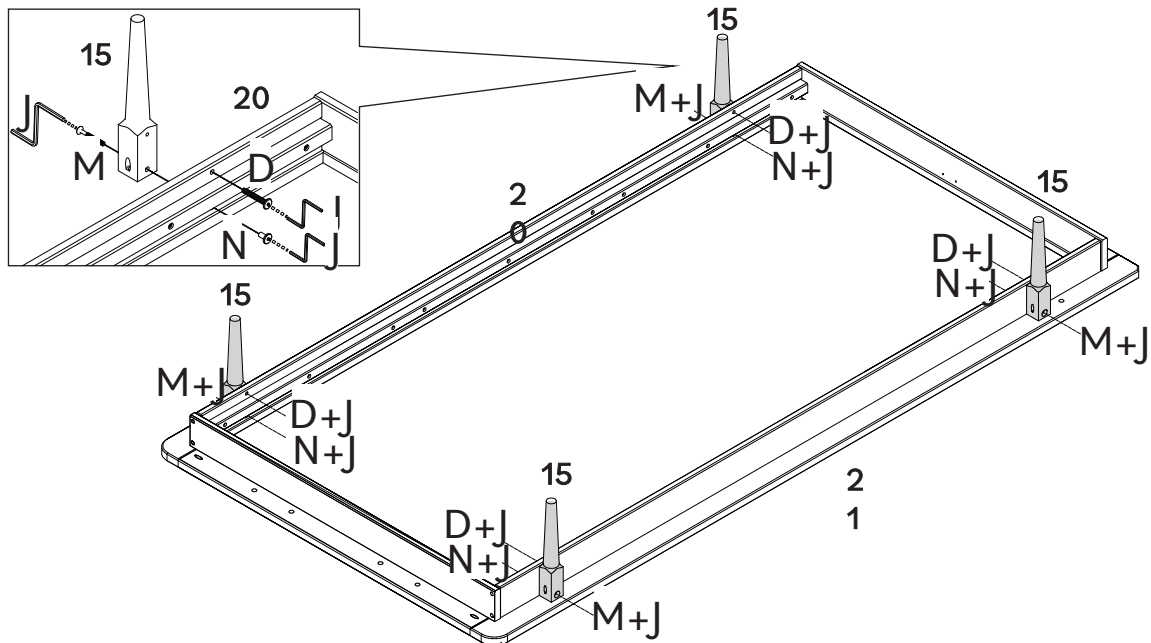
Assemblez les Pieds (15) au Barre Droit (20) et au Barre Gauche (21) à l'aide du Boulon (M), Union (N) et de la clé Allen (J).

Le Union doit être à l'intérieur des Barres Latérales (20,21) et le Boulon (M) à l'extérieur des Pieds (15). Utilisez également le Boulon (D) et la clé Allen (J) pour fixer les Pieds (15).

(ES)

Ensamble los Pies (15) al Travesaño Derecho (20) y al Travesaño Izquierdo (21) usando el Perno (M), Unión (N) y la llave Allen (J). La Unión debe estar en el interior de los travesaños Laterales (20,21) y el Perno (M) en el exterior de los Pies (15).

Utilice también el Perno (D) y la llave Allen (J) para asegurar los Pies (15).



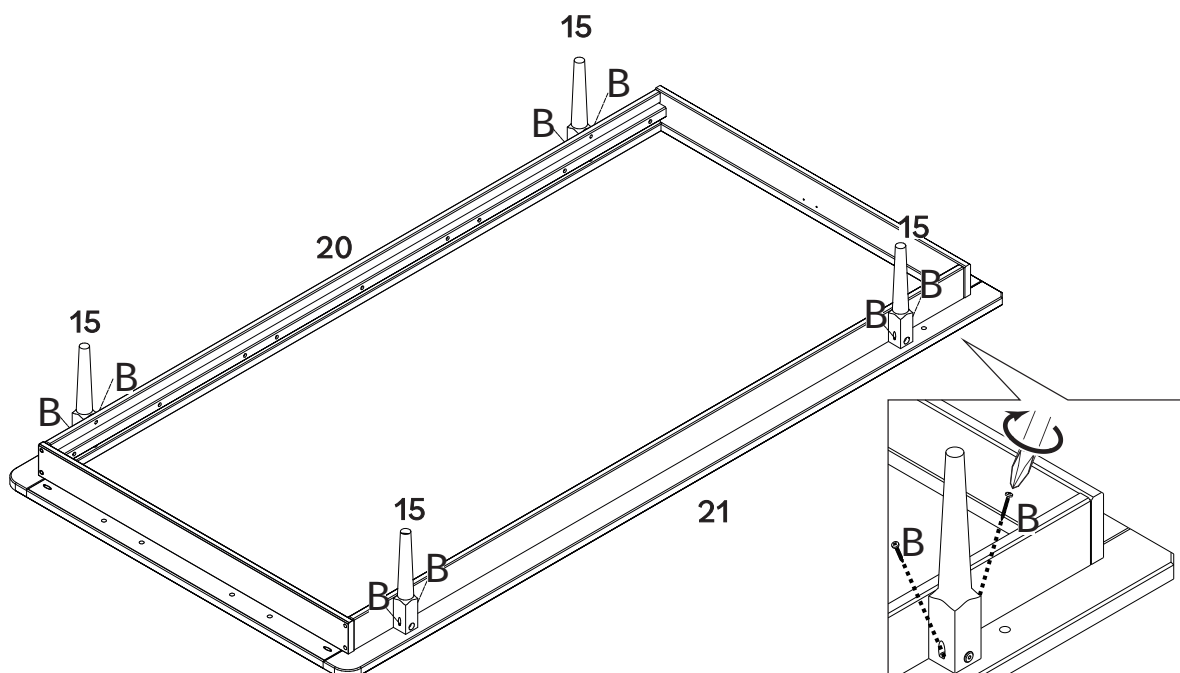
Étape / Paso 8

(FR)

Terminez de fixer les Pieds (15) à l'aide de la Vis (B) et d'un tournevis Phillips.

(ES)

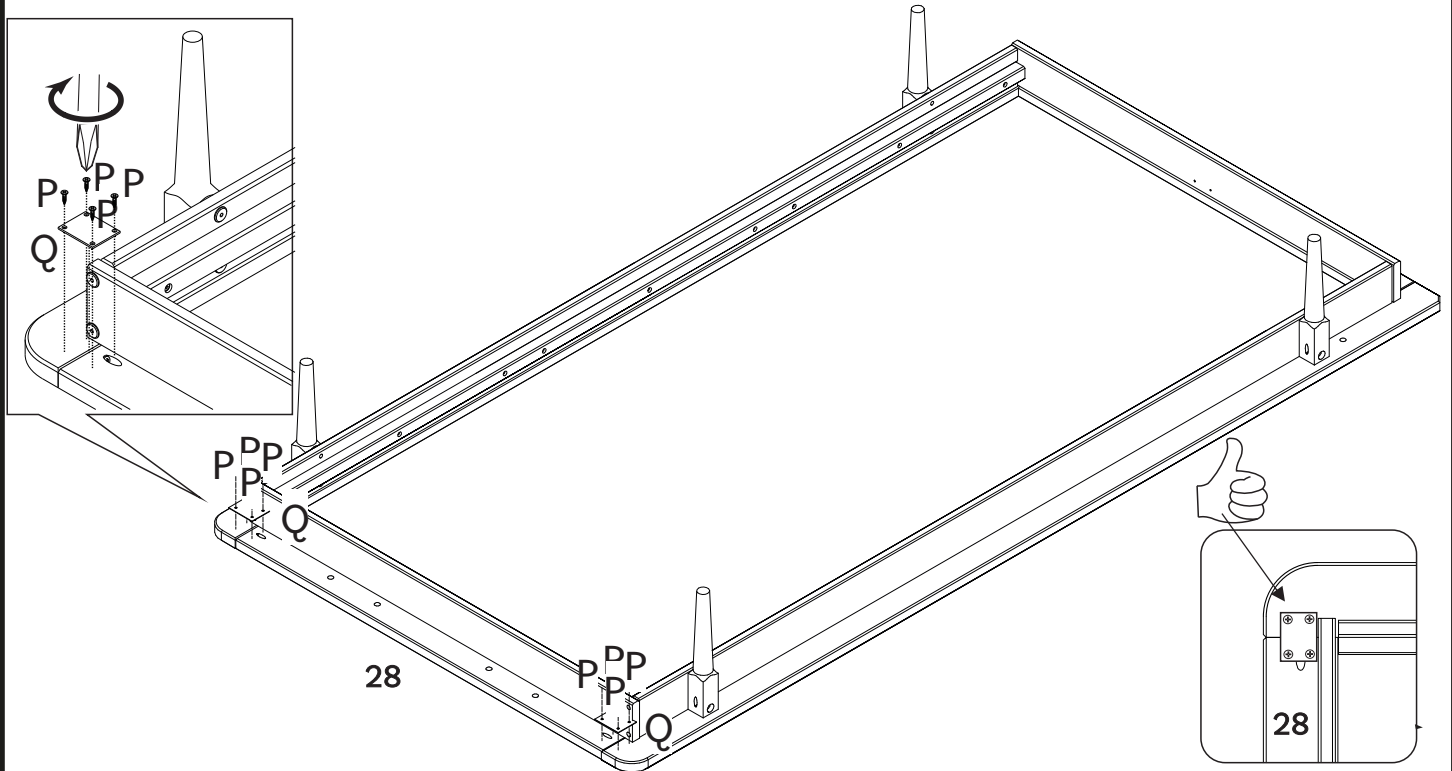
Termine de fijar los Pies (15) usando el Tornillo (B) y un destornillador Phillips.



Étape / Paso 9

(FR)
Fixez le Plaque Métallique (Q) sur la division entre les Barres Latérales (20, 21) et le Barre Avant (28) à l'aide de la Vis (P) et d'un tournevis Phillips.

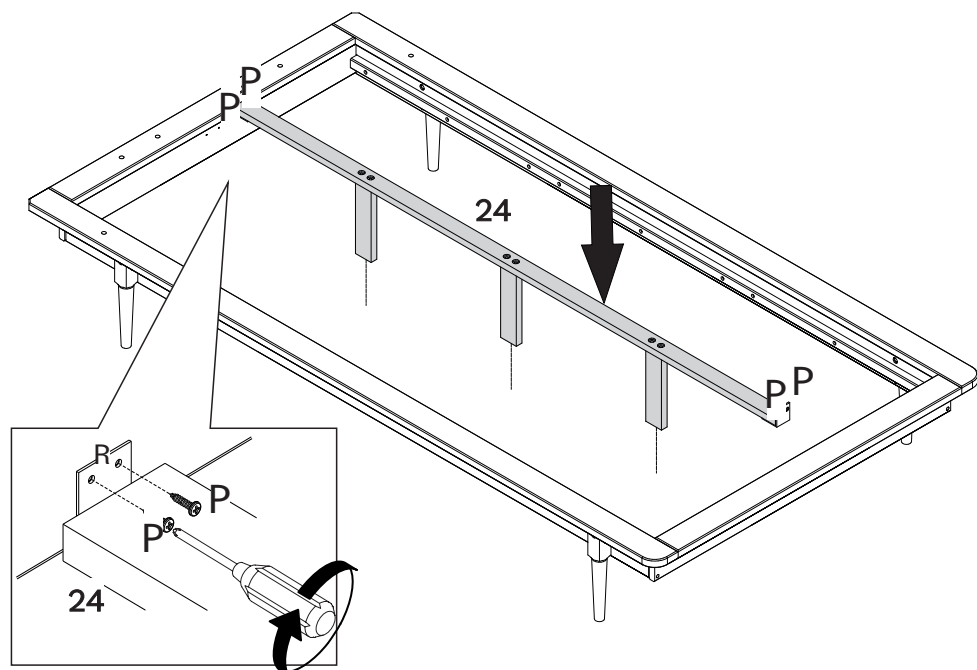
(ES)
Conecte la Placa Metálica (Q) en la división entre los Travesaños Laterales (20,21) y el Travesaño Frontal (28) usando un Tornillo (P) y un destornillador Phillips.



Étape / Paso 10

(FR)
Fixez la Traverse Centrale (24) au Support de Barre Centrale (R) à l'aide de la Vis (P) et d'un tournevis Phillips.

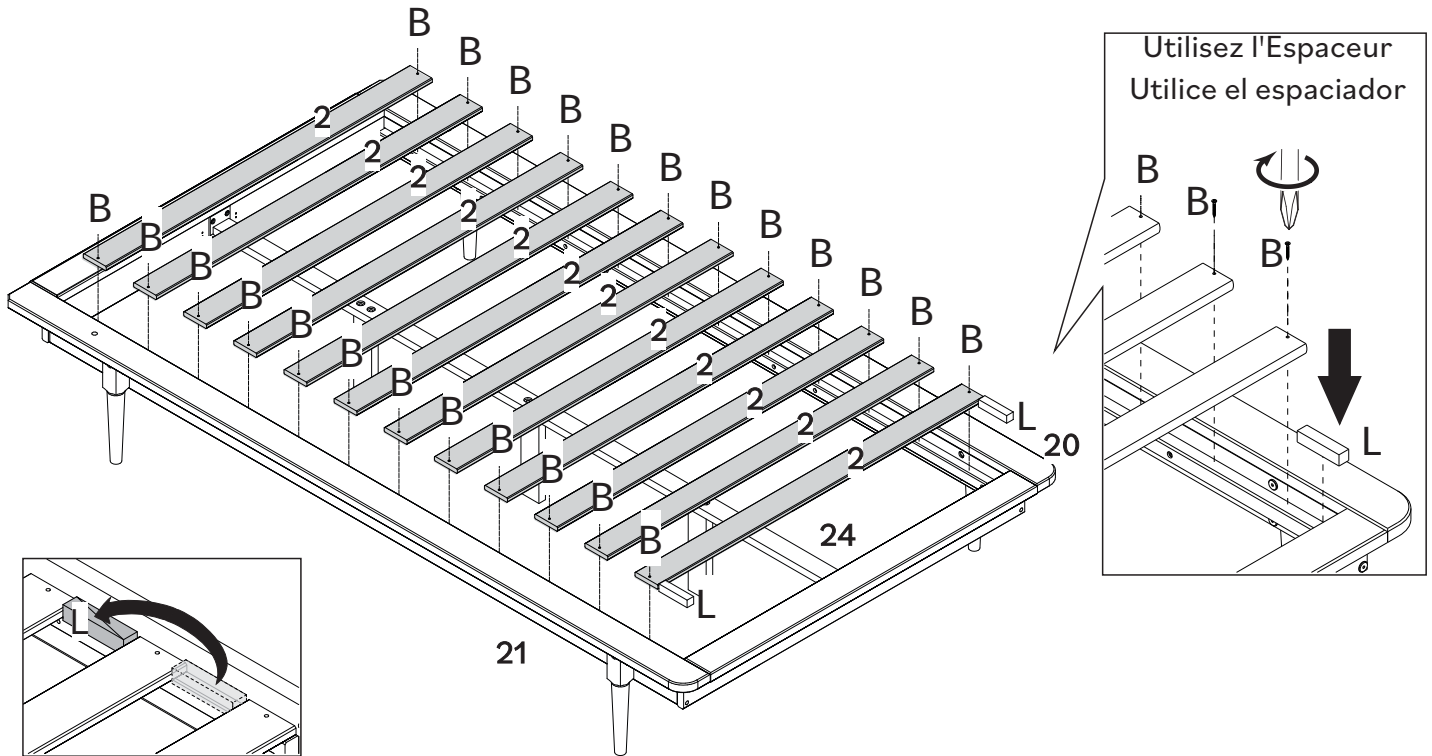
(ES)
Asegure el Travesaño Central (24) al Soporte del Travesaño Central (R) usando el Tornillo (P) y un destornillador Phillips.



Étape / Paso 11

(FR) Placez les Lattes de sommier (2) sur les Barres et la Traverse Centrale. Utilisez l'Espaceur (L) pour régler la distance entre les lattes, puis fixez-la à l'aide de la Vis (B) et d'un tournevis Phillips.

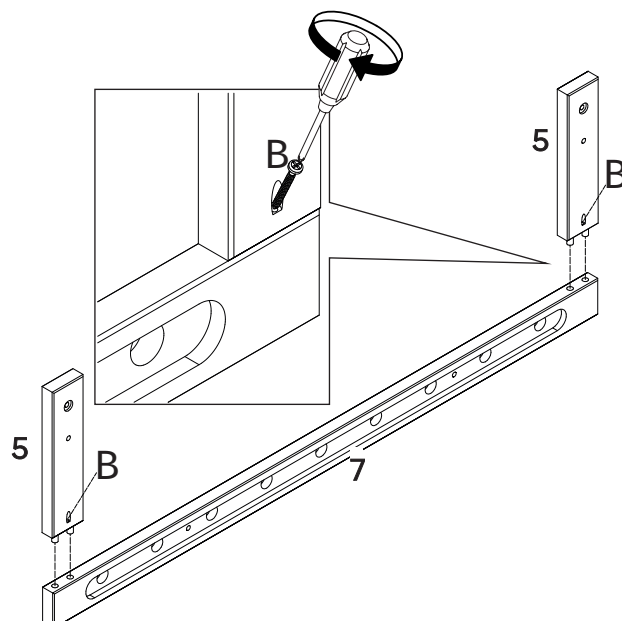
(ES) Coloque los Listones (2) sobre los Travesaños Laterales (20, 21) y el Travesaño Central (24). Utilice el espaciador (L) para establecer la distancia entre los listones, luego asegúrelos con el Tornillo (B) y un destornillador Phillips.



Étape / Paso 12

(FR) Commençons par assembler la tête de lit! Connectez le Support (5) au Barre Inférieure (7). Faites attention au côté où doit se trouver le trou de poche. Fixez-le à l'aide de la Vis (B) et d'un tournevis Phillips.

(ES) ¡Empecemos a montar el cabecero! Conecte el Soporte (5) al Travesaño Inferior (7). Preste atención al lado donde debe estar el agujero de bolsillo. Fíjelo con el Tornillo (B) y un destornillador Phillips.



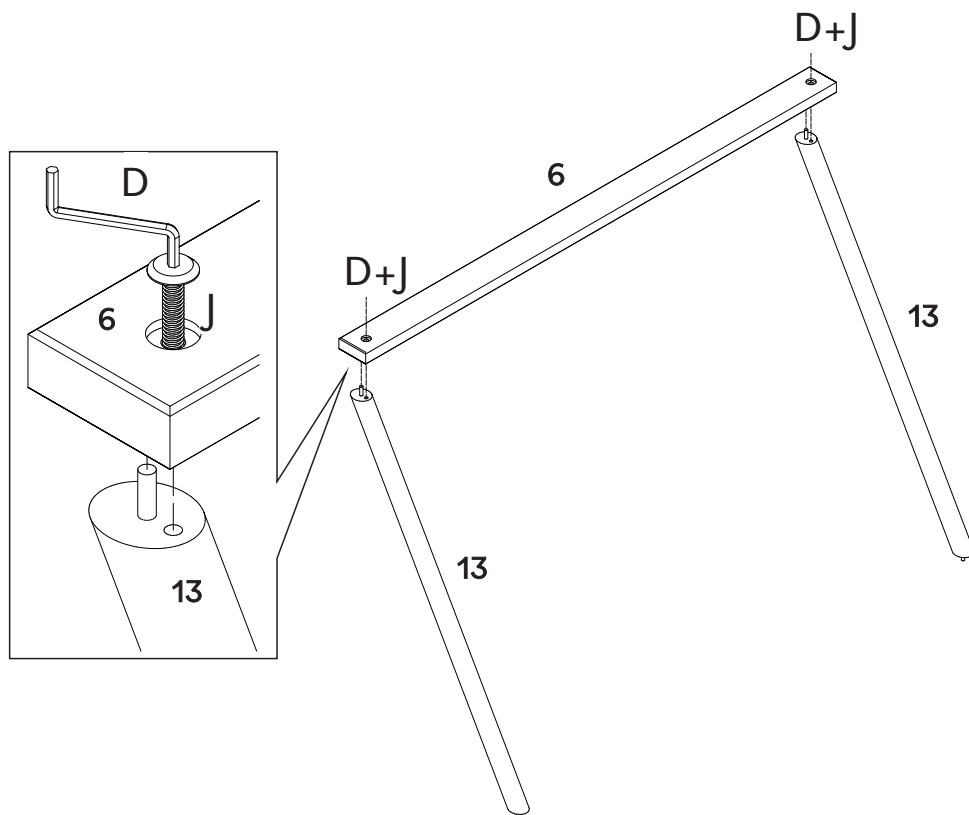
Étape / Paso 13

(FR)

Joignez la Barre de Support (13) au Barre Supérieur (6) à l'aide du Boulon (D) et de la clé Allen (J).

(ES)

Una la Barra de Soporte (13) al Travesaño Superior (6) usando el Perno (D) y la llave Allen (J).



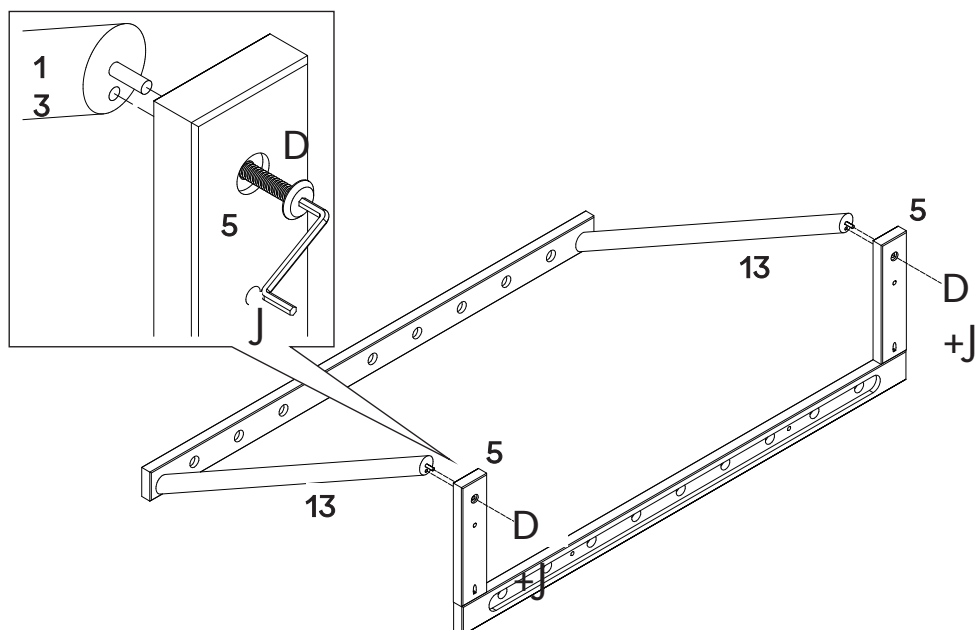
Étape / Paso 14

(FR)

Installez la Barre de Support (13) sur le Support (5) et fixez-la à l'aide de la Vis (D) et de la clé Allen (J).

(ES)

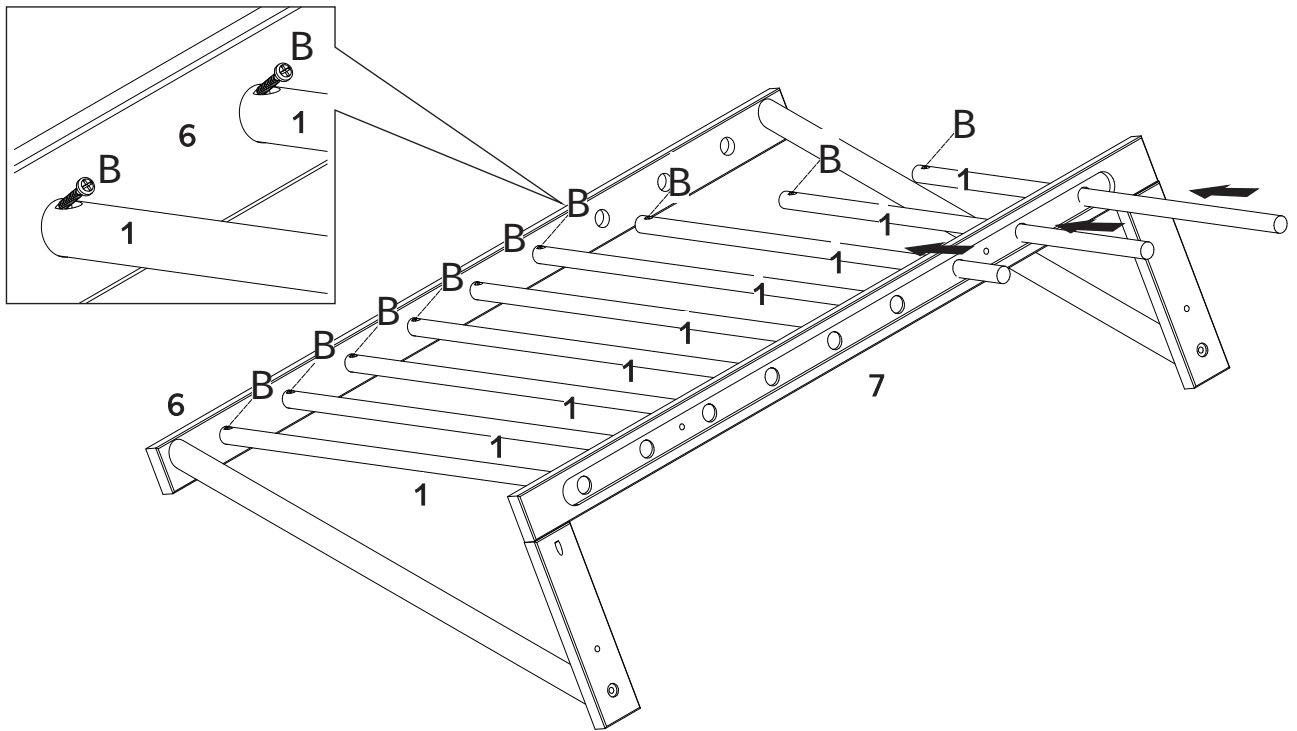
Coloque la Barra de Soporte (13) en el Soporte (5) y asegúrela con el Tornillo (D) y la llave Allen (J).



Étape / Paso 15

(FR) Insérez les Spindles (1) dans les trous du Barre Inférieure (7) en les plaçant dans le Barre Supérieur (6) et en les fixant avec la Vis (B) et un tournevis Phillips.

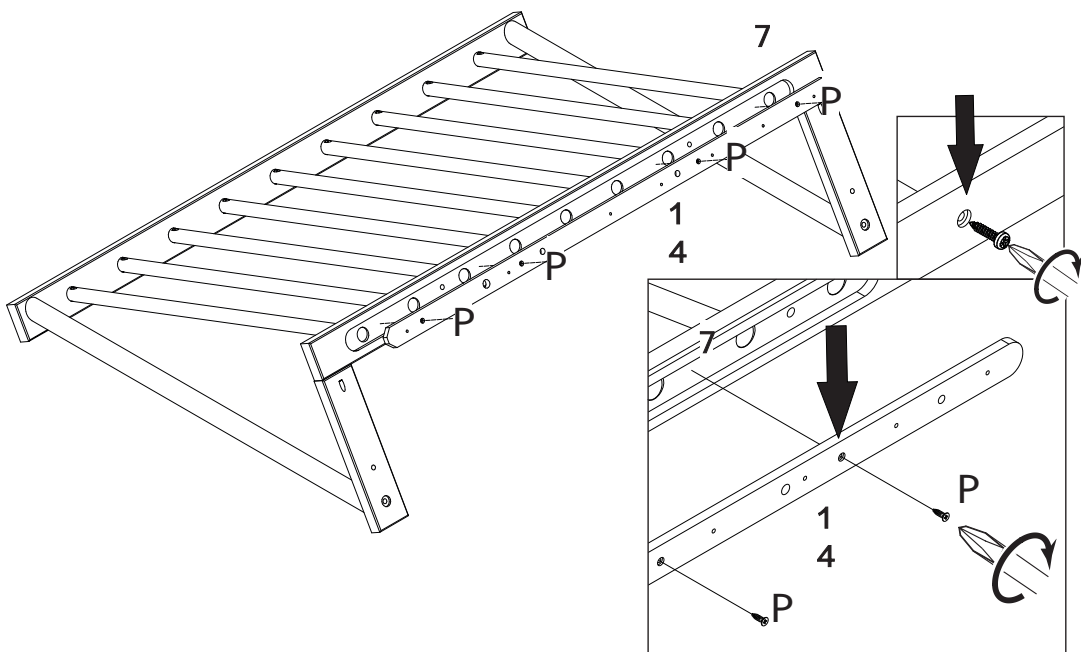
(ES) Inserte los Spindles (1) en los agujeros del Travesaño Inferior (7) que se ajustan al Travesaño Superior (6) y asegúrelos con un Tornillo (B) y un destornillador Phillips.



Étape / Paso 16

(FR) Insérez le Support de Spindle (14) dans le Barre Inférieure (7) et fixez-le avec la Vis (P) et un tournevis Phillips.

(FR) Inserte el Soporte de Spindle (14) en el Travesaño Inferior (7) y fíjelo con un Tornillo (P) y un destornillador Phillips.



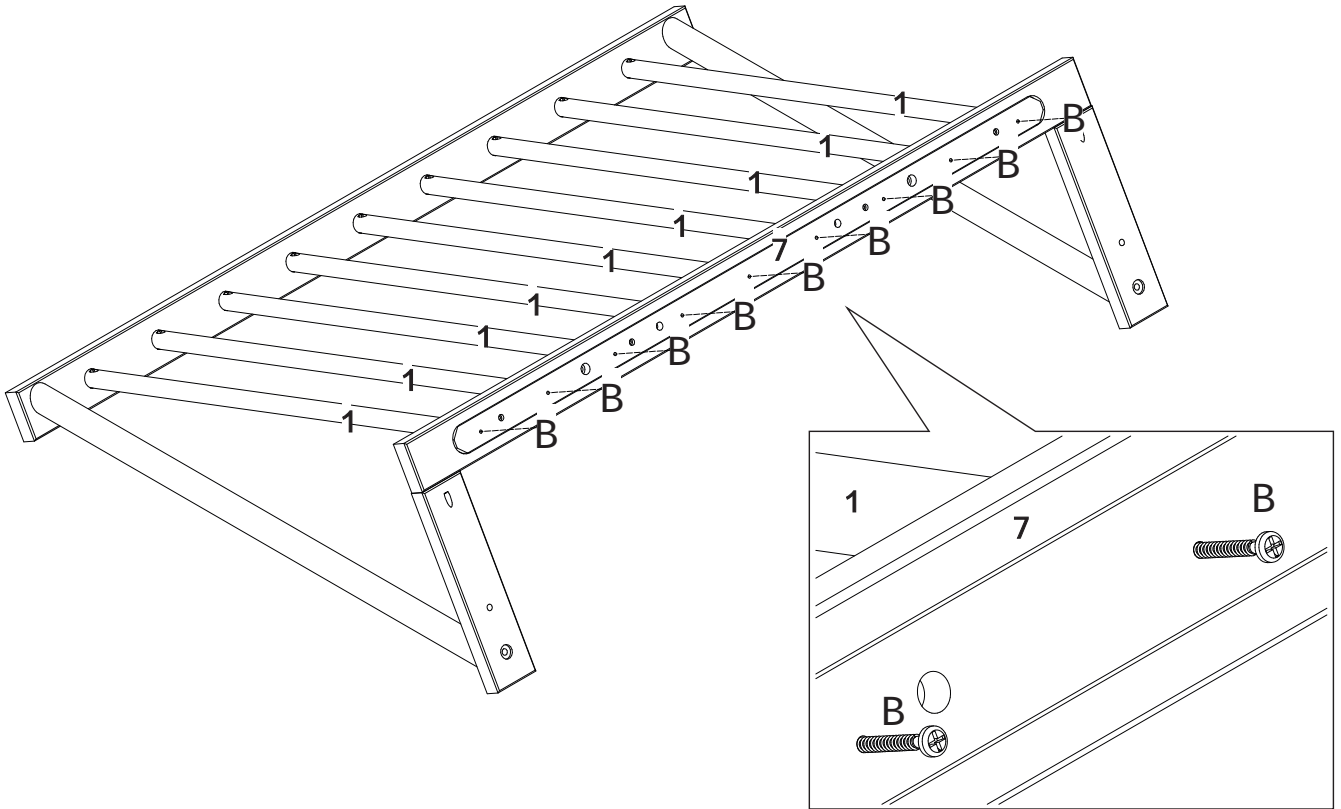
Étape / Paso 17

(FR)

Utilisez la Vis (B) pour fixer les Spindles (1) au Support de Spindle (14).

(ES)

Utilice el Tornillo (B) para fijar los Spindles (1) al Soporte de Spindle (14).



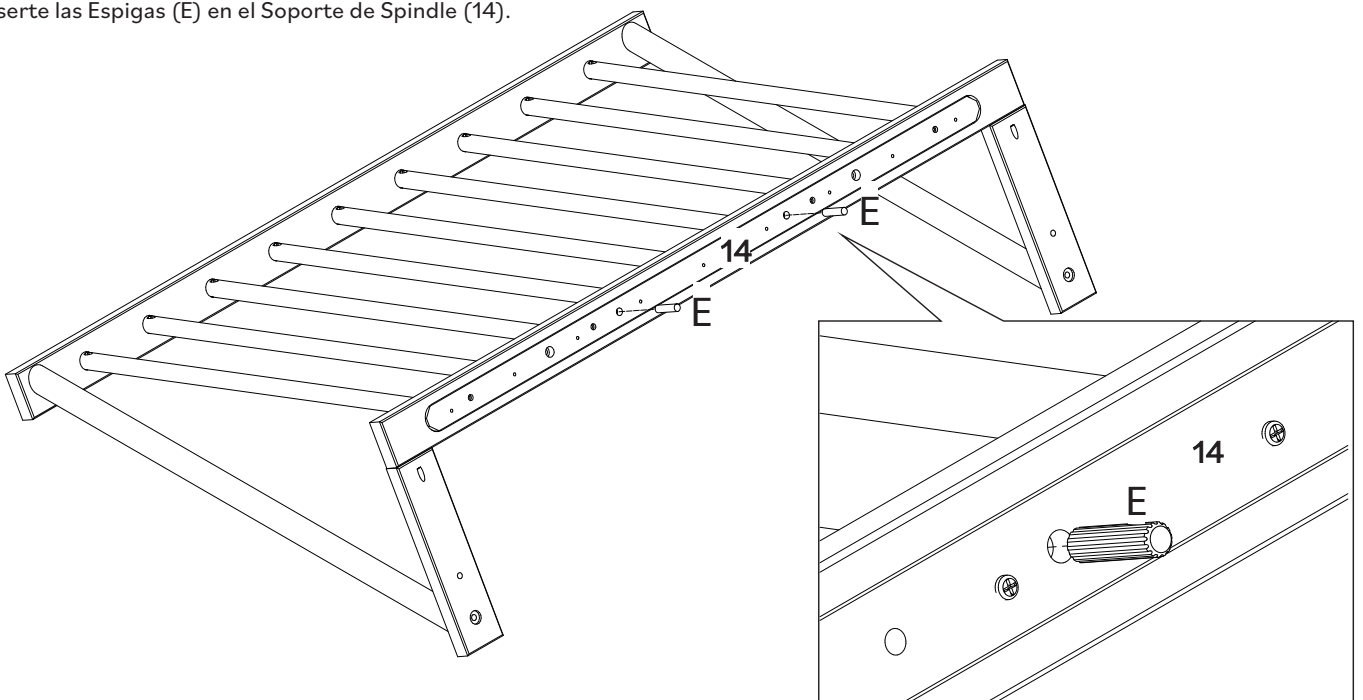
Étape / Paso 18

(FR)

Insère les Chevilles (E) dans le Support de Spindle (14)

(ES)

Inserte las Espigas (E) en el Soporte de Spindle (14).



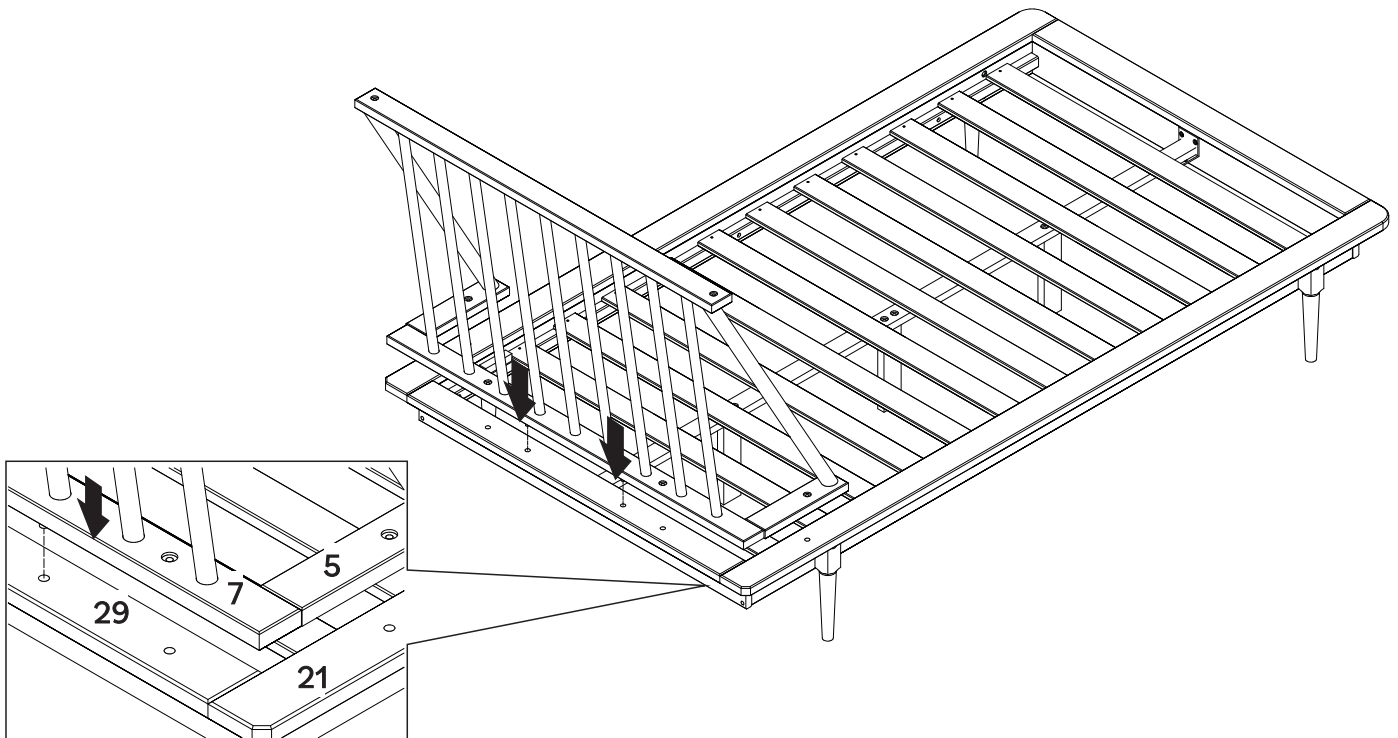
Étape / Paso 19

(FR)

Insère les Chevilles (E) comme guide pour assembler la tête de lit et le lit assemblés. Pressez fermement les pièces ensemble

(ES)

Utilice las Espigas (E) como guía para unir la cabecera y la cama ensambladas. Presione las piezas juntas firmemente.



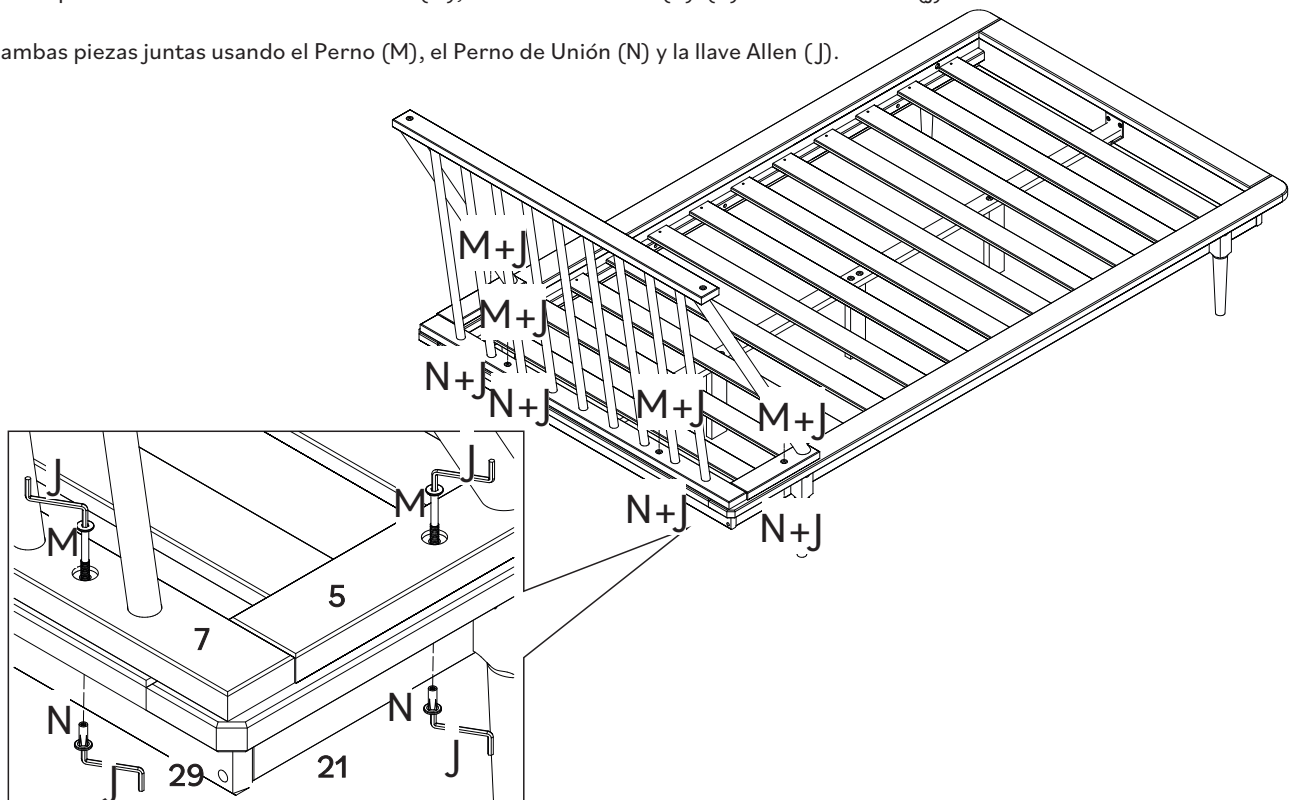
Étape / Paso 20

(FR)

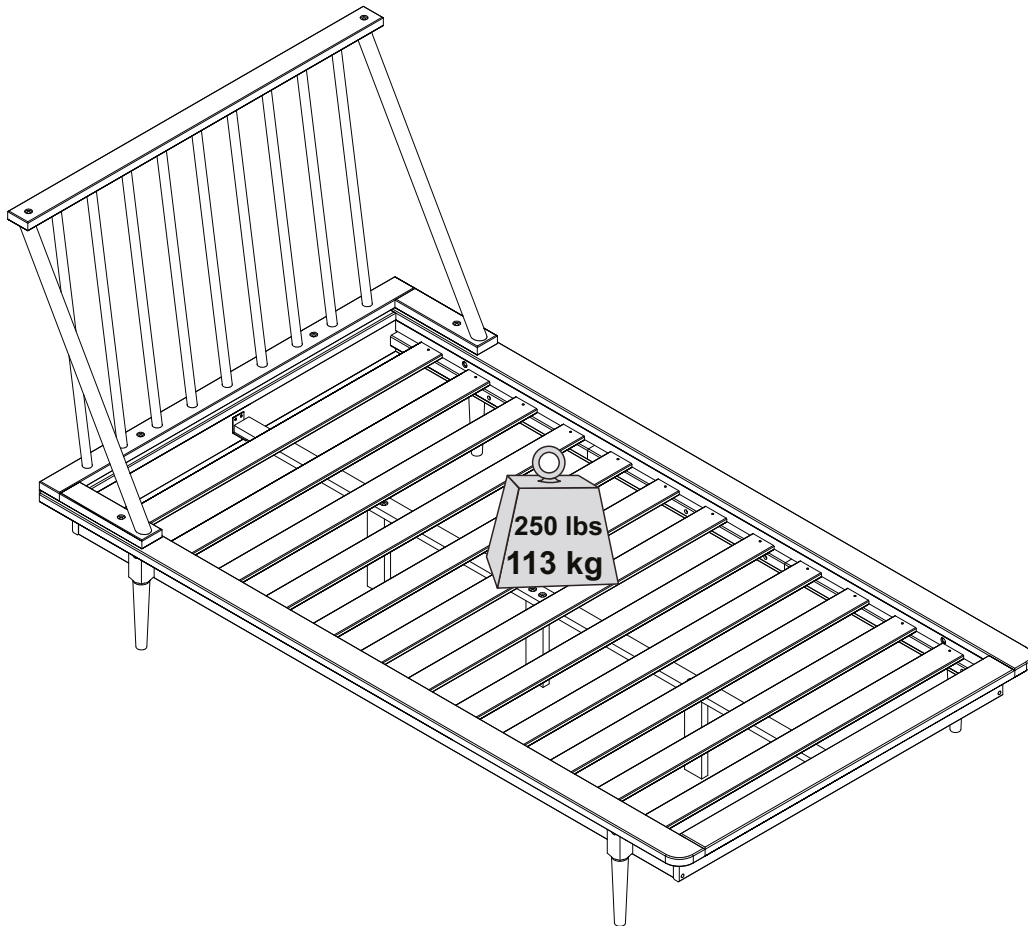
Fixez les deux pièces ensemble à l'aide du Boulon (M), de Boulon d'Union (N) (N) et de la clé Allen (J).

(ES)

Asegure ambas piezas juntas usando el Perno (M), el Perno de Unión (N) y la llave Allen (J).



Tu as réussi ! Profite bien de ton nouveau lit double !
¡Lo lograste! ¡Disfruta de tu nueva cama Twin!



Bravo pour ton nouveau meuble !

Nous aimerions t'en entendre parler et le voir.

S'il te plait, laisse-nous un commentaire ou publie une photo sur

#mywalkerredisonhome

¡Enhorabuena por sus nuevos muebles!

Nos encantaría oírlo y verlo.

Por favor, déjenos un comentario o publique una foto con

Assembler des meubles peut parfois être compliqué.

Notre équipe de service client, située dans l'Utah, est là pour obtenir des informations sur les produits, aider pour l'assemblage d'un produit ou pour tout autre problème de support client.

Nous sommes disponibles pour t'aider du Lundi au Jeudi de 8 am - 5 pm, Vendredi de 8 am - 3 pm MST.



Pour le nettoyage, n'utilise jamais d'abrasifs, utilise un chiffon doux et de l'eau avec du savon neutre pour nettoyer les meubles.

Estamos a su disposición para ayudarlo de lunes a jueves de 8:00 a 17:00, viernes de 8:00 a 15:00 MST.



Para la limpieza, nunca utilice productos abrasivos, utilice un paño suave y agua con jabón neutro para limpiar los muebles.