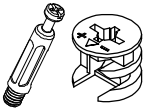
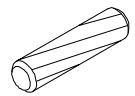
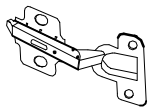
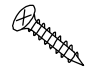
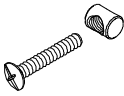
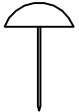

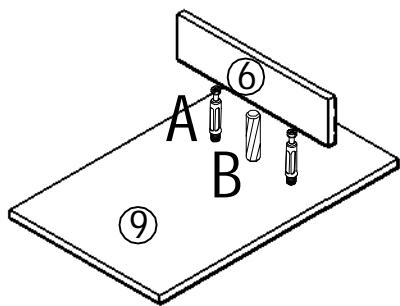


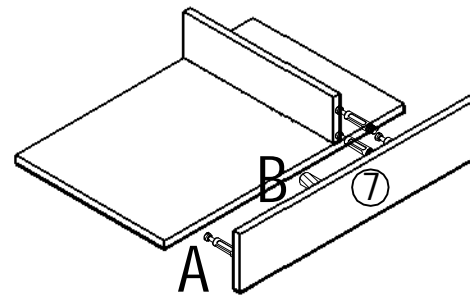
<p><b>A</b> 22pcs +2</p> 	<p><b>B</b> 19pcs +2</p> 	<p><b>C</b> 2pcs</p> 	<p><b>D</b> 12pcs +2</p> 	<p><b>E</b> 6pcs</p> 	<p><b>F</b> 8pcs +2</p> 	<p><b>G</b> 1pc</p> 
--	--	--	--	--	---	---

1



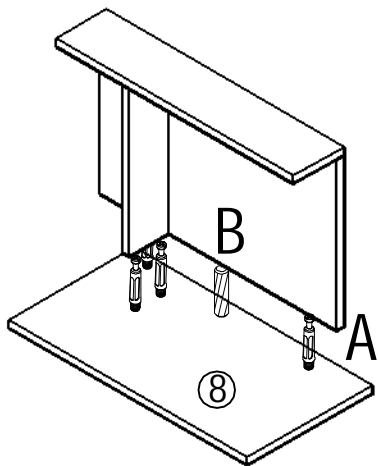
A\*2 B\*1

2



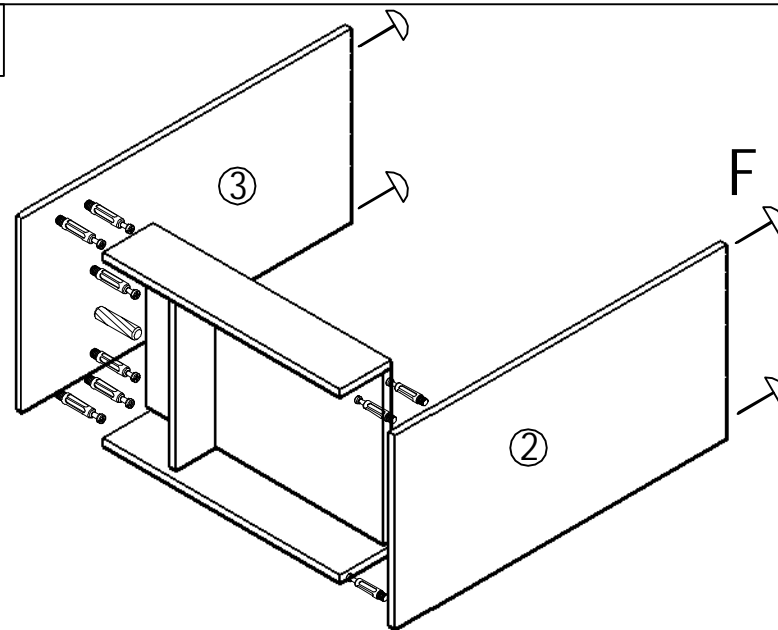
A\*4 B\*1

3



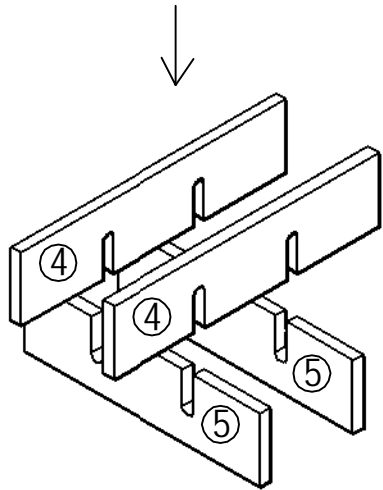
A\*4 B\*1

4

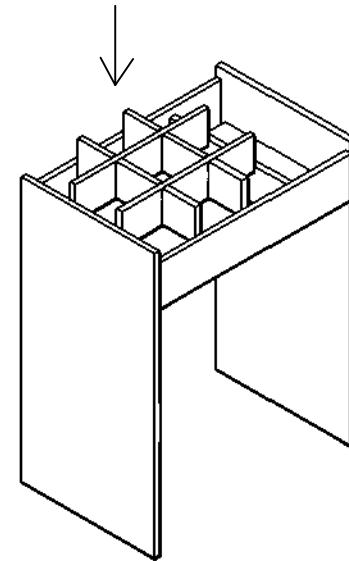


A\*12 B\*2 F\*4

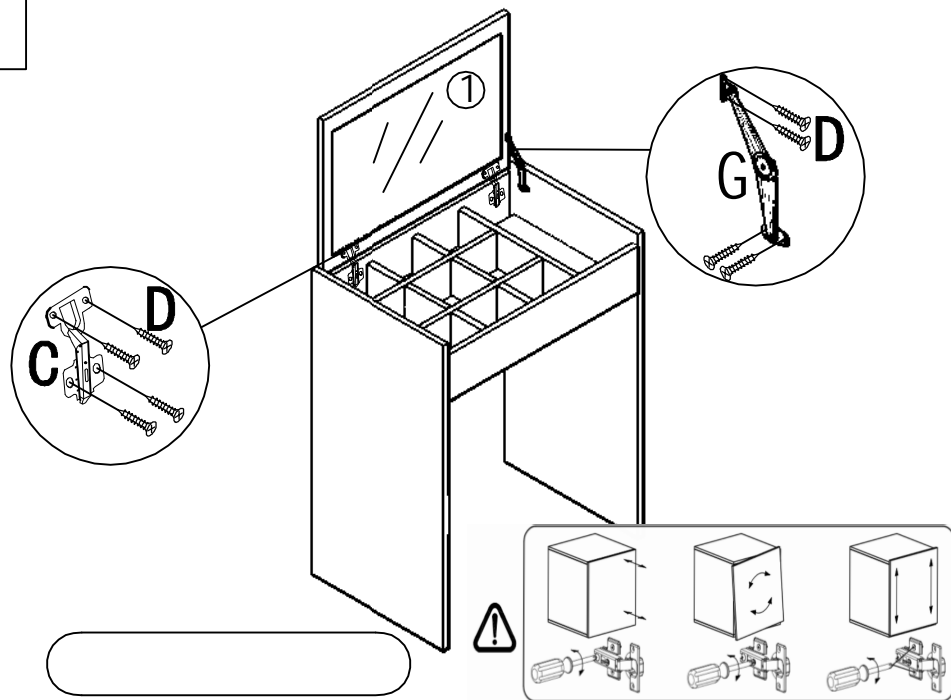
5



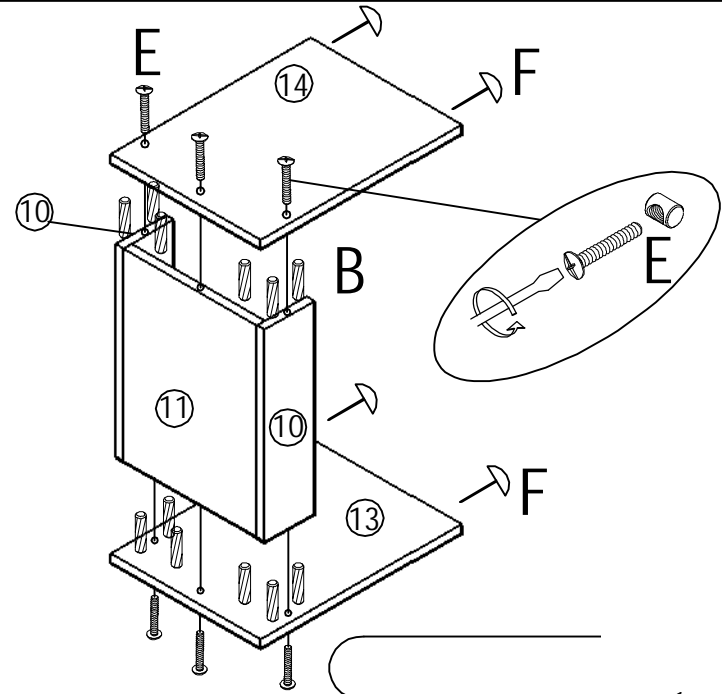
6



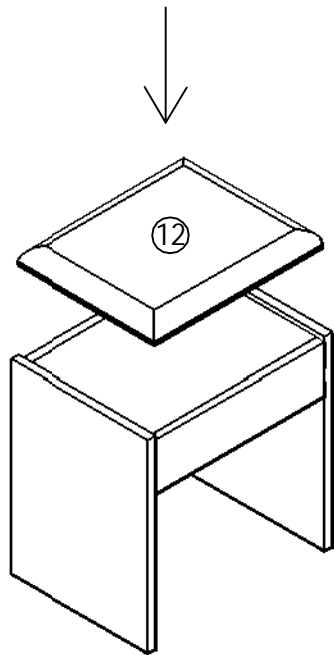
7



8



9



10

