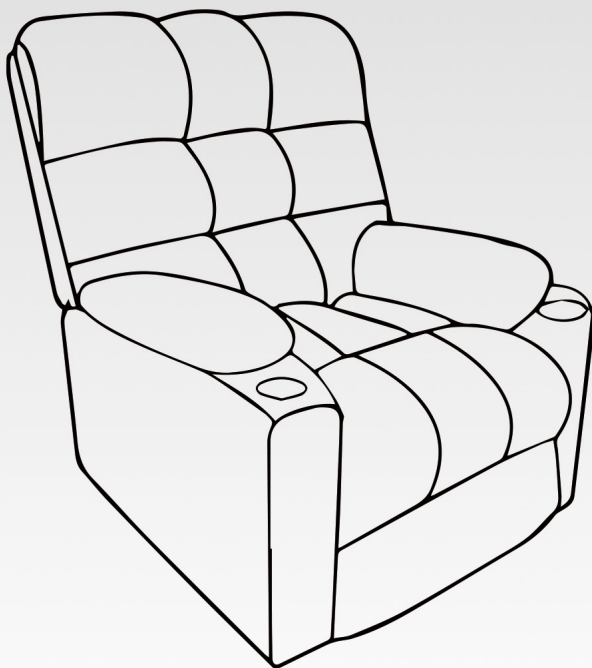


# COLAMY

## USER MANUAL



**ACF05**

SOFA ■

# CONTENTS

## 01

### ENGLISH PRODUCT MANUAL

1. WARNING	Pg 01
2. SAFETY INFORMATION	Pg 01
3. ASSEMBLY PARTS AND TOOL	Pg 02
4. ASSEMBLY INSTRUCTIONS	Pg 03
5. PRODUCT DETAILS	Pg 06
6. REMOTE CONTROL INSTRUCTIONS	Pg 07
7. LIMITED WARRANTY	Pg 09

## 02

### MANUAL DE PRODUCTO EN ESPAÑOL

1. ADVERTENCIA	Pg 11
2. INFORMACIÓN DE SEGURIDAD	Pg 11
3. PIEZAS Y HERRAMIENTA DE MONTAJE	Pg 12
4. INSTRUCCIONES DE MONTAJE	Pg 13
5. DETALLES DEL PRODUCTO	Pg 16
6. INSTRUCCIONES DEL CONTROL REMOTO	Pg 17
7. GARANTÍA LIMITADA	Pg 19

**WARNING**

Please read the instructions carefully and follow the assembly steps.

To ensure proper assembly, please follow all steps and use all parts provided. Not following this warning may result in serious injury to you or others.

To prevent misalignments, keep the screws loose and do not tighten them until they are all in their correct positions.

Avoid overtightening or forcing the screws, as this could cause them to break, strip, or damage the threads of the holes.

Using the wrong size of screws for a particular part could cause damage to the screw or the part.

Please lubricate all moving parts regularly and tighten all bolts and screws every 6 months, or as needed.

**SAFETY INFORMATION**

WEIGHT CAPACITY FOR PRODUCT: 330LBS (≈150KG)



Sit in the center of the chair with your back against the backrest



Do not sit at the front edge of the chair



Do not stand on the chair



Do not use the chair with more than one person



Do not push the chair around when a person is sitting in it



Do not push down on the backrest when a person is reclined

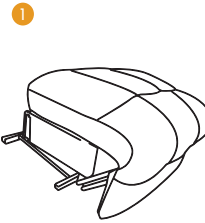


Do not place all your weight on the backrest only

**ASSEMBLY PARTS AND TOOL**

PLEASE MAKE SURE ALL THE PARTS ARE INCLUDED.

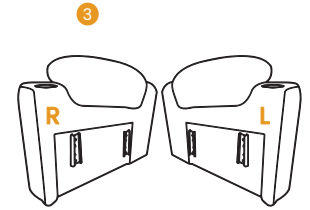
MISSING PARTS?  
[support@colamyhome.com](mailto:support@colamyhome.com)



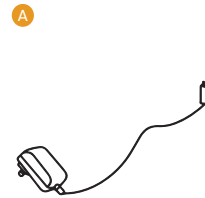
Seat \*1



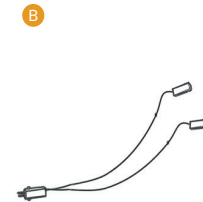
Backrest \*1



Armrests(L&R) \*2



Power Cord \*1



1 to 2 Power Cord \*1

BEFORE YOU GET STARTED, A FEW POINTERS:



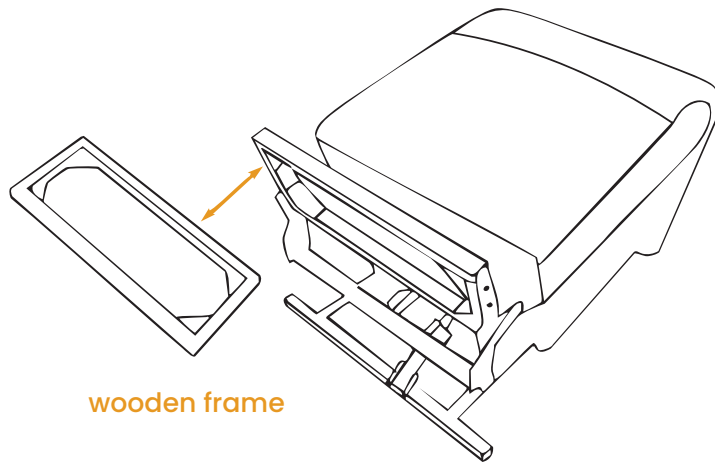
Having a friend to help makes assembly extra-easy.



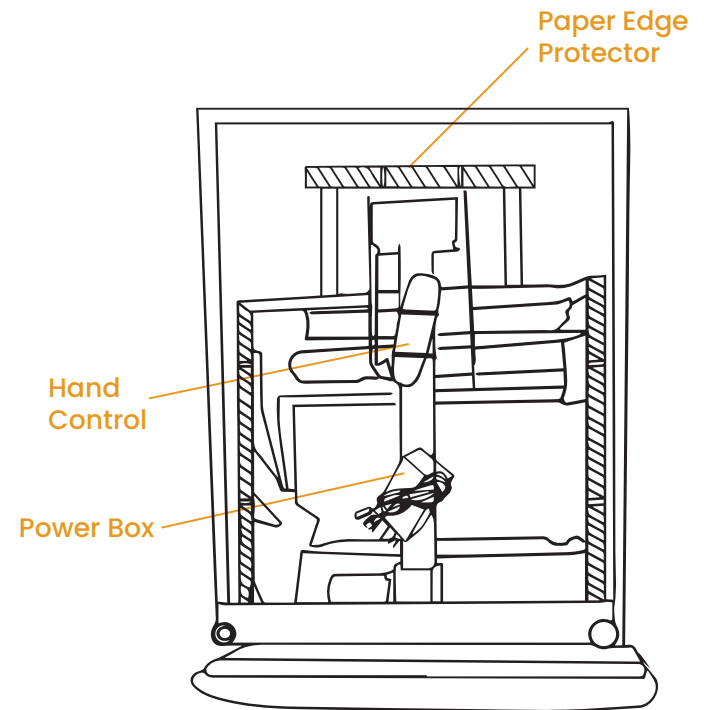
Mind the important safety information.

**ASSEMBLY INSTRUCTIONS**

Before starting installation, please first remove the wooden frame from the seat.

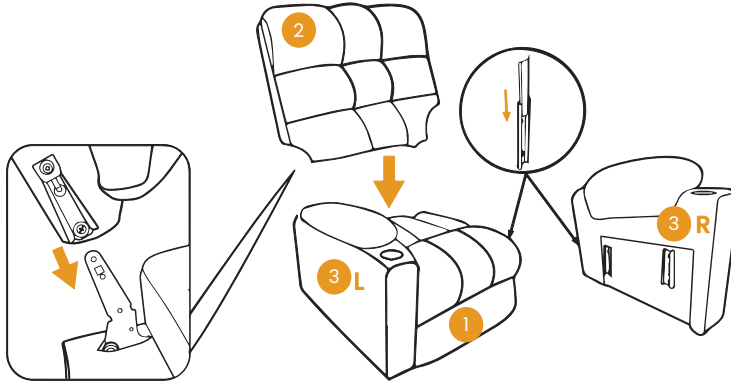
**ASSEMBLY INSTRUCTIONS**

Then remove the paper corner protectors from the bottom of the seat, and take out the power box and the hand controller.

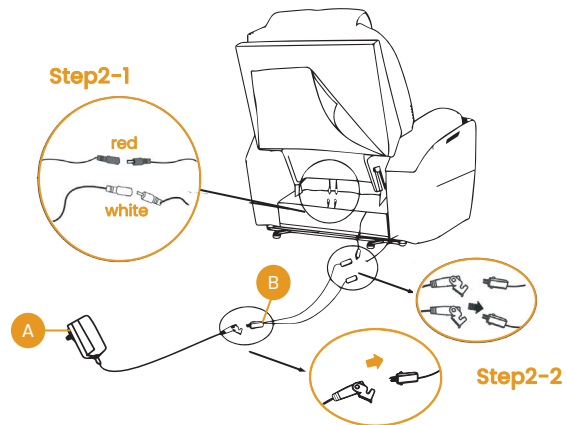


## ASSEMBLY INSTRUCTIONS

- STEP 1** Insert the Backrest (2) on the Seat (1), gently push down until the Backrest (2) locks into position. Then, install the two Armrests (3) onto the backrest (2), gently push down until the Armrests (3) locks into position.

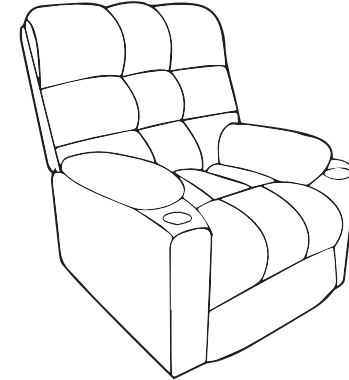


- STEP 2** Uncover the back cover of the sofa. First, connect the two wires of different colors inside the sofa separately. Then, connect the wires at the bottom of the sofa to the double-ended connector of Power Cord (B). Finally, connect the single end of Power Cord (B) to Power Cord (A).



## ASSEMBLY INSTRUCTIONS

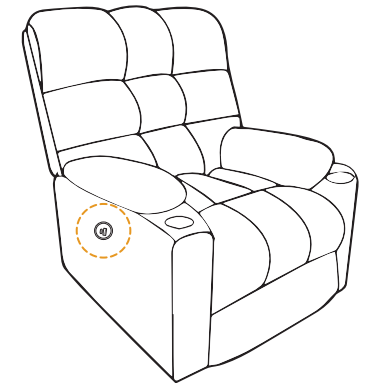
- STEP 3** Now, your sofa is successfully installed.



## PRODUCT DETAILS

## Charging Port:

The right armrest features a 20W fast charging USB + Type-C port, providing convenient power supply for devices.



**REMOTE CONTROL INSTRUCTIONS**

**REMOTE CONTROL**



**First, check if the local voltage matches the power adapter's specifications. If compatible, plug in the power and set up the circuit.**

The product requires a DC 29V power supply. Once powered on, the function will activate, and the corresponding indicator light will turn on.



**Backrest Recline Button:**

Press and hold this button to control the backrest recline. Release the button during the process to stop the motion of the pushrod.



**Backrest Return Button:**

Press and hold this button to control the backrest return. Release the button during the process to stop the motion of the pushrod.

**REMOTE CONTROL INSTRUCTIONS**

**Seat Open Button:**

Press and hold this button to control the seat pushrod. It can reset the sofa from the reclined position back to the sitting position. When the sitting position is restored, the motion will stop. Release the button at this point. Press and hold the button again to control the footrest opening. The pushrod will stop its movement if the button is released at any time during this process.



**Seat Return Button:**

Press and hold this button to control the seat pushrod. It can reset the sofa from the footrest open position back to the sitting position. When the sitting position is restored, the motion will stop. Release the button at this point. Press and hold the button again to assist the recline. The pushrod will stop its movement if the button is released at any time during this process.



**Massage Button:**

Press this button to turn the vibration motor on or off. The timer is set for 30 minutes.



**Heating Button:**

Press this button to turn the heating pad on or off. The timer is set for 30 minutes.



**HOME Button:**

Press and hold the button to first reset the back pushrod. One second later, the seat pushrod will start to reset. When the sitting position is restored, the pushrod will stop working. The pushrod will stop its movement if the button is released at any time during this process.



## LIMITED WARRANTY

COLAMY promises to repair or replace any COLAMY product that is found to be defective in material or workmanship within one year from the date of original purchase, as long as you, the original purchaser, still own it. This is your sole and exclusive remedy under this warranty, subject to the provisions outlined below.

### EXCLUSIONS

This warranty does not apply to, and no other warranty applies to:

- Normal wear and tear, which is to be expected over the course of ownership.
- Misuse, abuse, or excessive use of the product.
- Modifications or attachments to the product that are not approved by COLAMY.
- Products that were not installed, used, or maintained in accordance with the product instructions and warnings.
- Products used for rental purposes or unauthorized retail activities.

Product Usage: Normal use for the product is defined as equivalent to a single shift, forty-hour (40) workweek. If the product is used in a manner exceeding this, the applicable warranty period will be proportionately reduced.

### RETURN POLICY

We offer a 30-day return policy, meaning that all products purchased through this website may be returned to us within that timeframe. You must contact us within 30 days of receiving the product(s), and they must be returned to us without any undue delays.

#### CONDITIONS:

- Returned products must be in the same condition as received and returned in their original packaging.

## LIMITED WARRANTY

- If the product is not faulty (i.e., if you change your mind or are unhappy with the product for another reason), you are responsible for the cost of return shipping. You must ensure the package arrives safely to us, so we recommend using a courier service that offers tracking.
- If the product is faulty when received, please contact us, and we will assist you with the return, covering the shipping costs in this case.
- We reserve the right to offer partial refunds for returned products that are not in unused condition, are damaged, or have missing parts not due to our error.

### HOW RETURNS WORK

To request a return, please fill out the contact form on our website and attach a copy of your invoice as proof of purchase, along with the reason for the return.

We will provide the return address for the product as soon as possible. Once the returned product is received and inspected, we will provide a specific resolution.

If the return is approved, the refund amount will be automatically credited to your original payment method.

## ADVERTENCIA

Por favor, lea las instrucciones cuidadosamente y siga los pasos de ensamblaje.

Para asegurar un ensamblaje adecuado, por favor siga todos los pasos e use todas las piezas proporcionadas. No seguir esta advertencia puede resultar en lesiones graves para usted o para otros.

Para evitar desalineaciones, mantenga los tornillos flojos y no apriételes hasta que estén en sus posiciones correctas.

Evite apretar en exceso o forzar los tornillos, ya que esto podría causar que se rompan, se desgasten o dañen las roscas de los agujeros.

Usar tornillos del tamaño incorrecto para una parte determinada podría dañar el tornillo o la pieza.

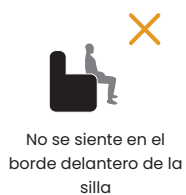
Por favor, lubrique todas las piezas móviles regularmente y apriete todos los pernos y tornillos cada 6 meses, o según sea necesario.

## INFORMACIÓN DE SEGURIDAD

CAPACIDAD DE CARGA DEL PRODUCTO: 330LBS (≈150kg)



Siéntese en el centro de la silla con la espalda contra el respaldo



No se siente en el borde delantero de la silla



No empuje la silla cuando una persona esté sentada en ella



No se pare sobre la silla



No presione el respaldo cuando una persona esté reclinada



No use la silla con más de una persona

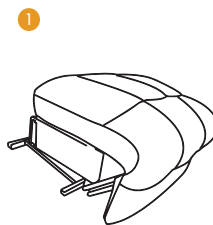


No coloque todo su peso solo en el respaldo

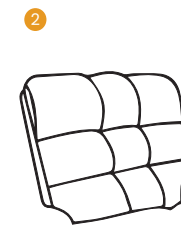
## PIEZAS Y HERRAMIENTA DE MONTAJE

POR FAVOR, ASEGÚRESE DE QUE TODAS LAS PIEZAS ESTÉN INCLUIDAS.

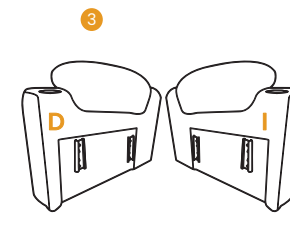
¿PIEZAS FALTANTES?  
support@colamyhome.com



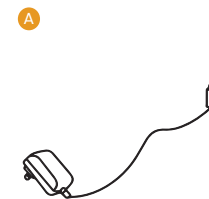
Asiento \*1



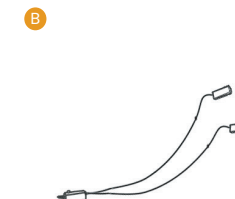
Respaldo \*1



Reposabrazos (I/D) \*2



Cable de alimentación \*1



Cable de alimentación 1 a 2 \*1

ANTES DE COMENZAR, ALGUNOS CONSEJOS:



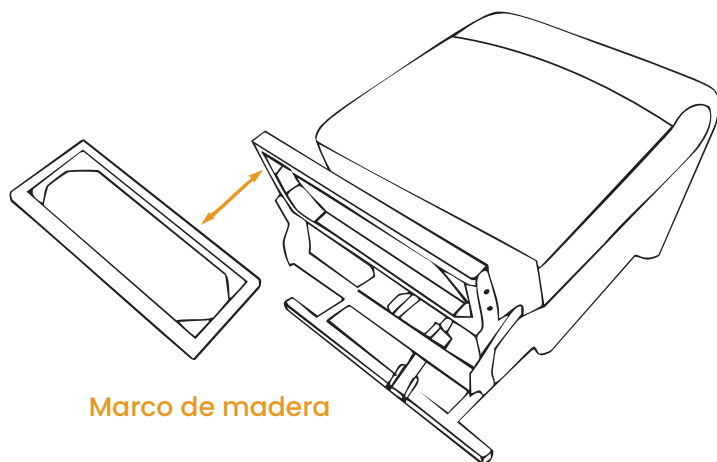
Tener a un amigo para ayudar facilita el ensamblaje.



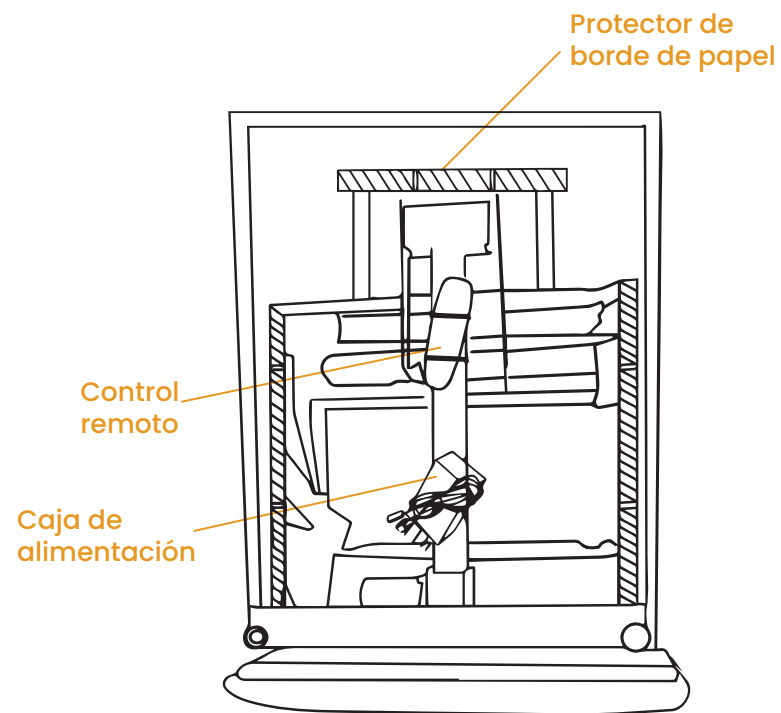
Tenga en cuenta la información de seguridad importante.

**INSTRUCCIONES DE MONTAJE**

Antes de comenzar con la instalación, por favor retire primero el marco de madera del asiento.

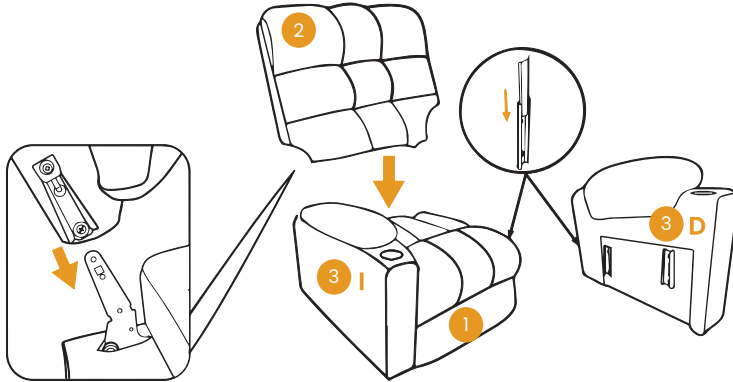
**INSTRUCCIONES DE MONTAJE**

Luego retire los protectores de esquina de papel de la parte inferior del asiento y saque la caja de alimentación y el control remoto.

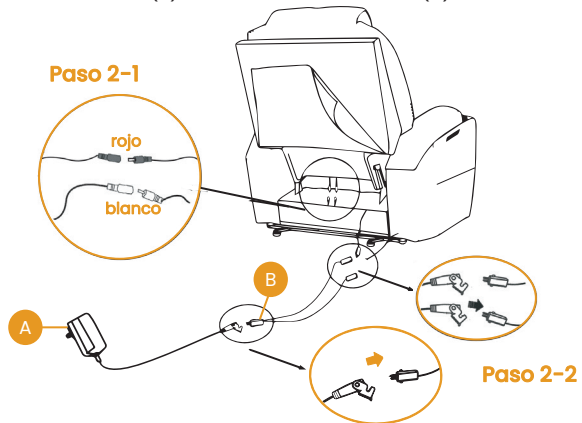


## INSTRUCCIONES DE MONTAJE

**PASO 1** Inserte el Respaldo (2) en el Asiento (1), empuje suavemente hacia abajo hasta que el Respaldo (2) se bloquee en su posición. Luego, instale los dos Reposabrazos (3) en el respaldo (2), empuje suavemente hacia abajo hasta que los Reposabrazos (3) se bloqueen en su posición.

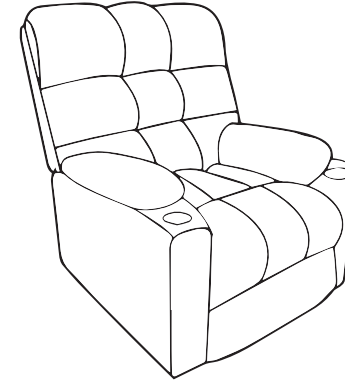


**PASO 2** Retire la tapa trasera del sofá. Primero, conecte por separado los dos cables de colores diferentes dentro del sofá. Luego, conecte los cables en la parte inferior del sofá al conector de doble extremo del cable de alimentación (B). Finalmente, conecte el extremo único del cable de alimentación (B) al cable de alimentación (A).



## INSTRUCCIONES DE MONTAJE

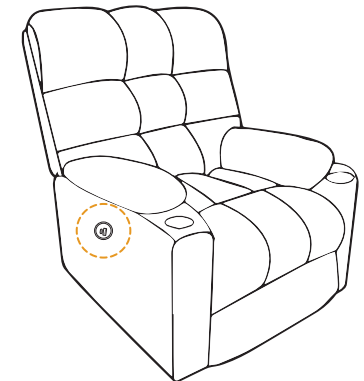
**PASO 3** Ahora, su sofá está correctamente instalado.



## DETALLES DEL PRODUCTO

### Puerto de Carga:

El reposabrazos derecho cuenta con un puerto USB de carga rápida de 20W + un puerto Type-C, proporcionando una fuente de energía conveniente para los dispositivos.



## INSTRUCCIONES DEL CONTROL REMOTO

## CONTROL REMOTO



Primero, verifique si el voltaje local coincide con las especificaciones del adaptador de corriente. Si es compatible, enchufe la corriente y configure el circuito.

El producto requiere una fuente de alimentación DC de 29V. Una vez encendido, la función se activará y la luz indicadora correspondiente se encenderá.

**Botón de inclinación del respaldo:**

Mantenga presionado este botón para controlar la inclinación del respaldo. Suelte el botón durante el proceso para detener el movimiento del vástago.

**Botón de retorno del respaldo:**

Mantenga presionado este botón para controlar el retorno del respaldo. Suelte el botón durante el proceso para detener el movimiento del vástago.

## INSTRUCCIONES DEL CONTROL REMOTO

**Botón de apertura del asiento:**

Mantenga presionado este botón para controlar el vástago del asiento. Puede restablecer el sofá de la posición reclinada a la posición de sentado. Cuando se restaure la posición de sentado, el movimiento se detendrá. Suelte el botón en este punto. Mantenga presionado el botón nuevamente para controlar la apertura del reposapiés. El vástago se detendrá.

**Botón de retorno del asiento:**

Mantenga presionado este botón para controlar el vástago del asiento. Puede restablecer el sofá desde la posición de apertura del reposapiés hasta la posición de sentado. Cuando se restaure la posición de sentado, el movimiento se detendrá. Suelte el botón en este punto. Mantenga presionado el botón nuevamente para ayudar en el reclinado. El vástago dejará de moverse si se suelta el botón en cualquier momento durante este proceso.

**MASSAGE****Botón de masaje:**

Presione este botón para encender o apagar el motor de vibración. El temporizador está configurado para 30 minutos.

**HEAT****Botón de calefacción:**

Presione este botón para encender o apagar la almohadilla calefactora. El temporizador está configurado para 30 minutos.

**HOME****Botón HOME:**

Mantenga presionado el botón para restablecer primero el vástago del respaldo. Un segundo después, el vástago del asiento comenzará a restablecerse. Cuando se restaure la posición de sentado, el vástago dejará de funcionar. El vástago dejará de moverse si se suelta el botón en cualquier momento durante este proceso.

**GARANTÍA LIMITADA**

COLAMY promete reparar o reemplazar cualquier producto COLAMY que se encuentre defectuoso en material o mano de obra dentro de un año desde la fecha de compra original, siempre que usted, el comprador original, aún lo posea. Esta es su única y exclusiva solución bajo esta garantía, sujeta a las disposiciones descritas a continuación.

**EXCLUSIONES**

Esta garantía no se aplica a, y ninguna otra garantía se aplica a:

- Desgaste normal, que se espera durante el curso de la propiedad.
- Uso indebido, abuso o uso excesivo del producto.
- Modificaciones o accesorios al producto que no sean aprobados por COLAMY.
- Productos que no fueron instalados, utilizados o mantenidos de acuerdo con las instrucciones y advertencias del producto.
- Productos utilizados para fines de alquiler o actividades comerciales no autorizadas.

Uso del producto: El uso normal del producto se define como equivalente a un solo turno de trabajo de cuarenta (40) horas semanales. Si el producto se utiliza de una manera que exceda esto, el período de garantía aplicable se reducirá proporcionalmente.

**POLÍTICA DE DEVOLUCIONES**

Ofrecemos una política de devoluciones de 30 días, lo que significa que todos los productos comprados a través de este sitio web pueden ser devueltos dentro de ese plazo. Debe ponerse en contacto con nosotros dentro de los 30 días posteriores a la recepción del producto(s), y deben ser devueltos sin demora innecesaria.

**CONDICIONES:**

- Los productos devueltos deben estar en las mismas condiciones en que fueron recibidos y ser devueltos en su embalaje original.

**GARANTÍA LIMITADA**

- Si el producto no está defectuoso (es decir, si cambia de opinión o no está satisfecho con el producto por otro motivo), usted es responsable del costo del envío de la devolución. Debe asegurarse de que el paquete llegue de manera segura a nosotros, por lo que recomendamos usar un servicio de mensajería que ofrezca seguimiento.
- Si el producto está defectuoso al recibirlo, por favor contáctenos y le asistiremos con la devolución, cubriendo los costos de envío en este caso.
- Nos reservamos el derecho de ofrecer reembolsos parciales para productos devueltos que no estén en condiciones sin usar, estén dañados o tengan piezas faltantes que no sean por nuestro error.

**CÓMO FUNCIONAN LAS DEVOLUCIONES**

Para solicitar una devolución, por favor complete el formulario de contacto en nuestro sitio web y adjunte una copia de su factura como prueba de compra, junto con el motivo de la devolución.

Proporcionaremos la dirección de devolución del producto lo antes posible. Una vez recibido e inspeccionado el producto devuelto, proporcionaremos una resolución específica.

Si la devolución es aprobada, el monto del reembolso será acreditado automáticamente a su método de pago original.



You  | ASSEMBLY VIDEO

colamyhome.com  
support@colamyhome.com  
+1(888) 886-1743