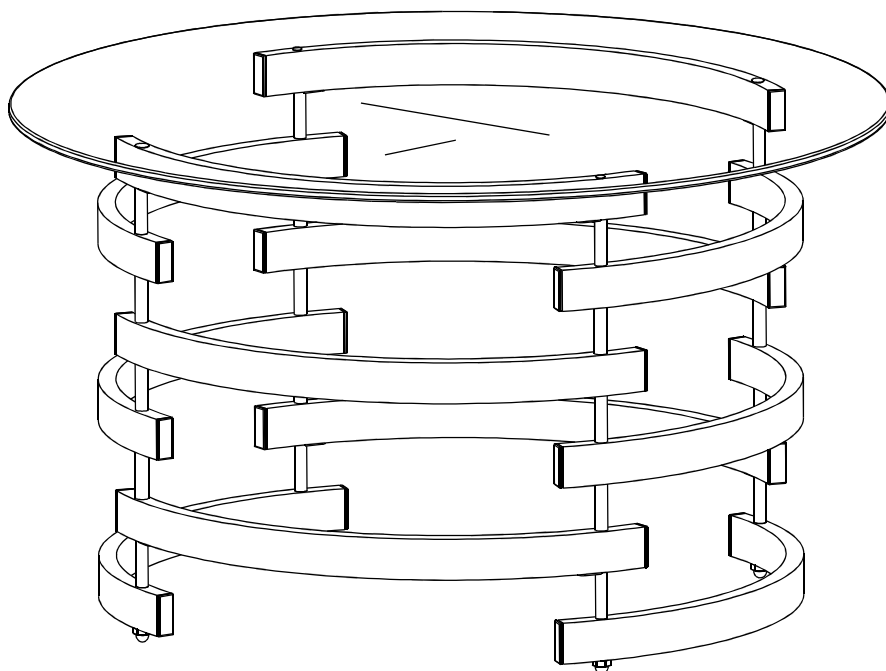


Assembly | Asamblea | Assemblage



Thanks!

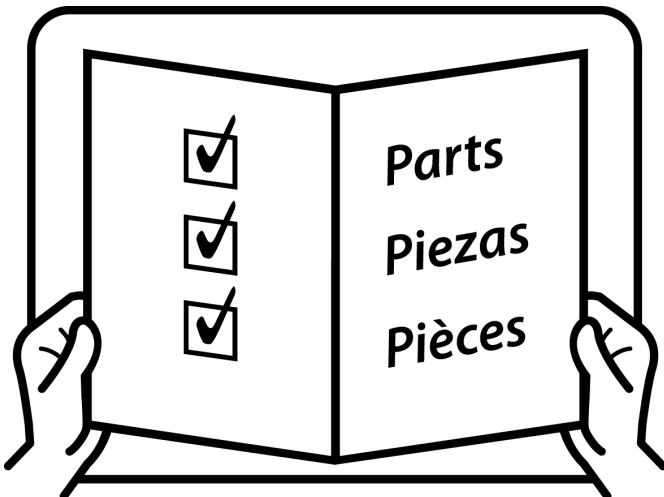
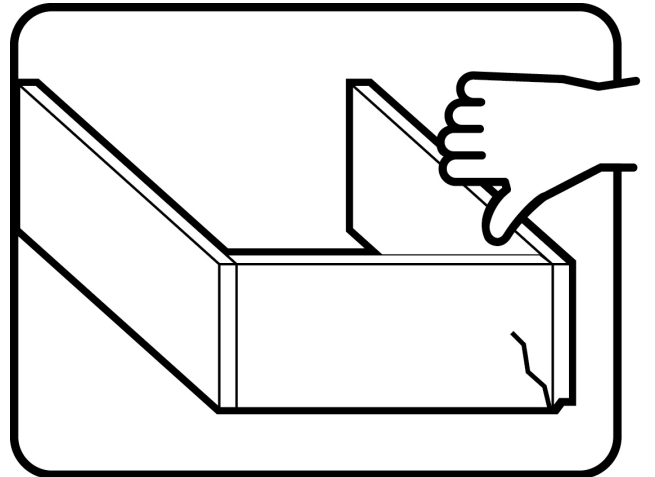
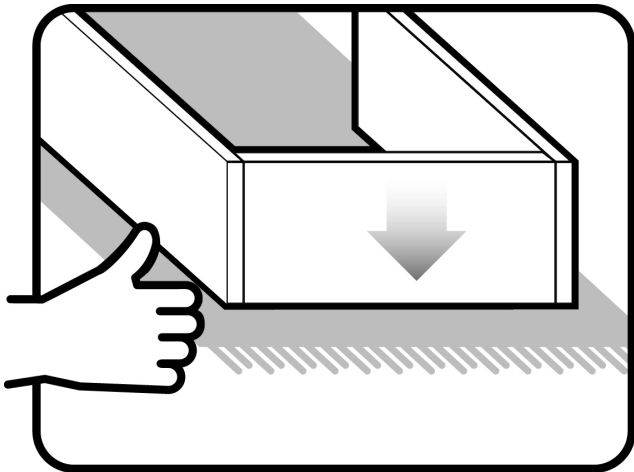
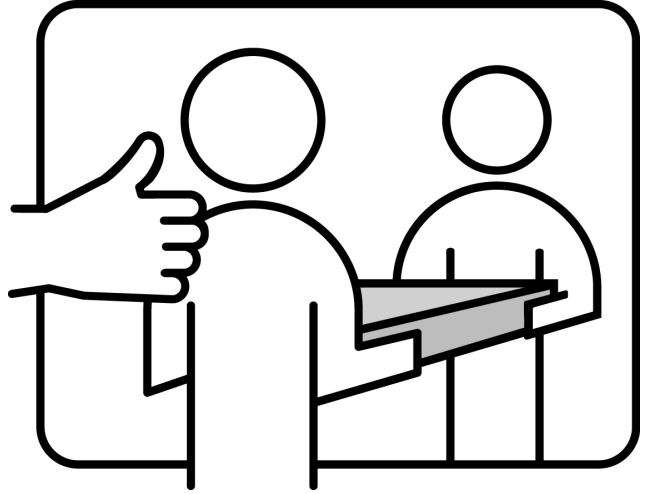
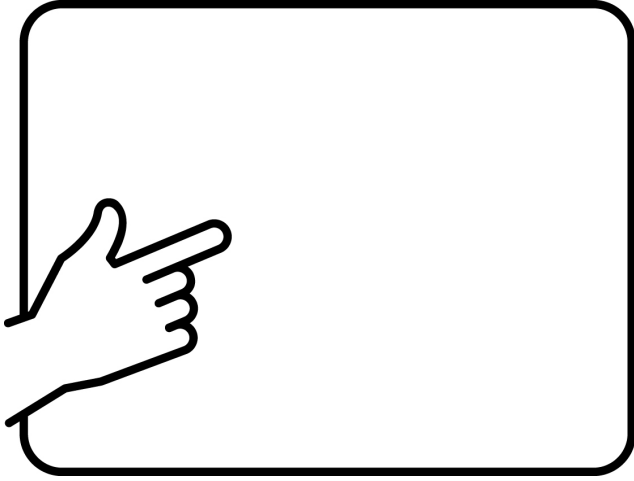
Thank you for your purchase.

¡Gracias!

Gracias por su compra.

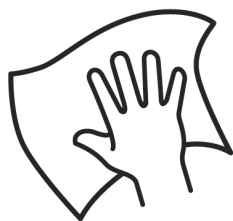
Merci!

Merci de votre achat.



Techniques | Técnicas | Techniques

Care | Cuidado | Entretien



Assembly Help | Ayuda de montaje | Aide à l'assemblage

Item#
Número de artículo
Numéro de l'article

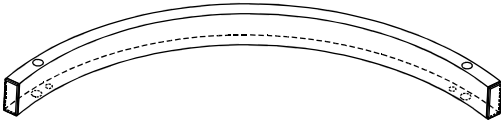
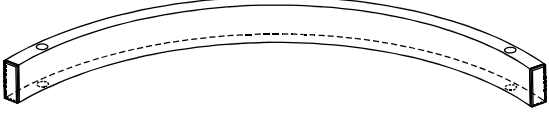
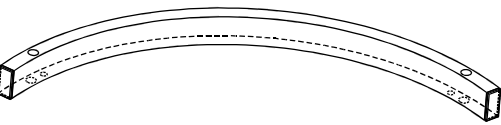
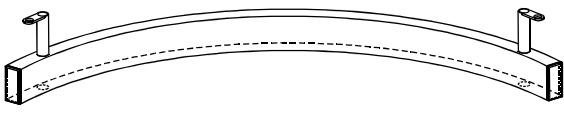

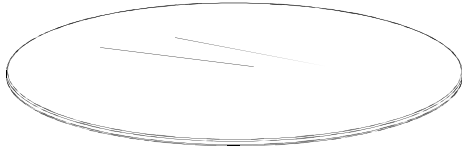
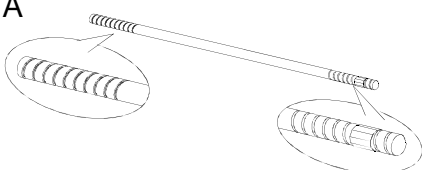
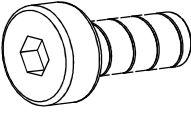


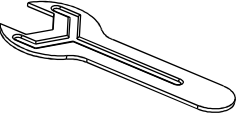


Scan Here
Escanee aquí
Balayez ici

Safety | Seguridad | Sécurité

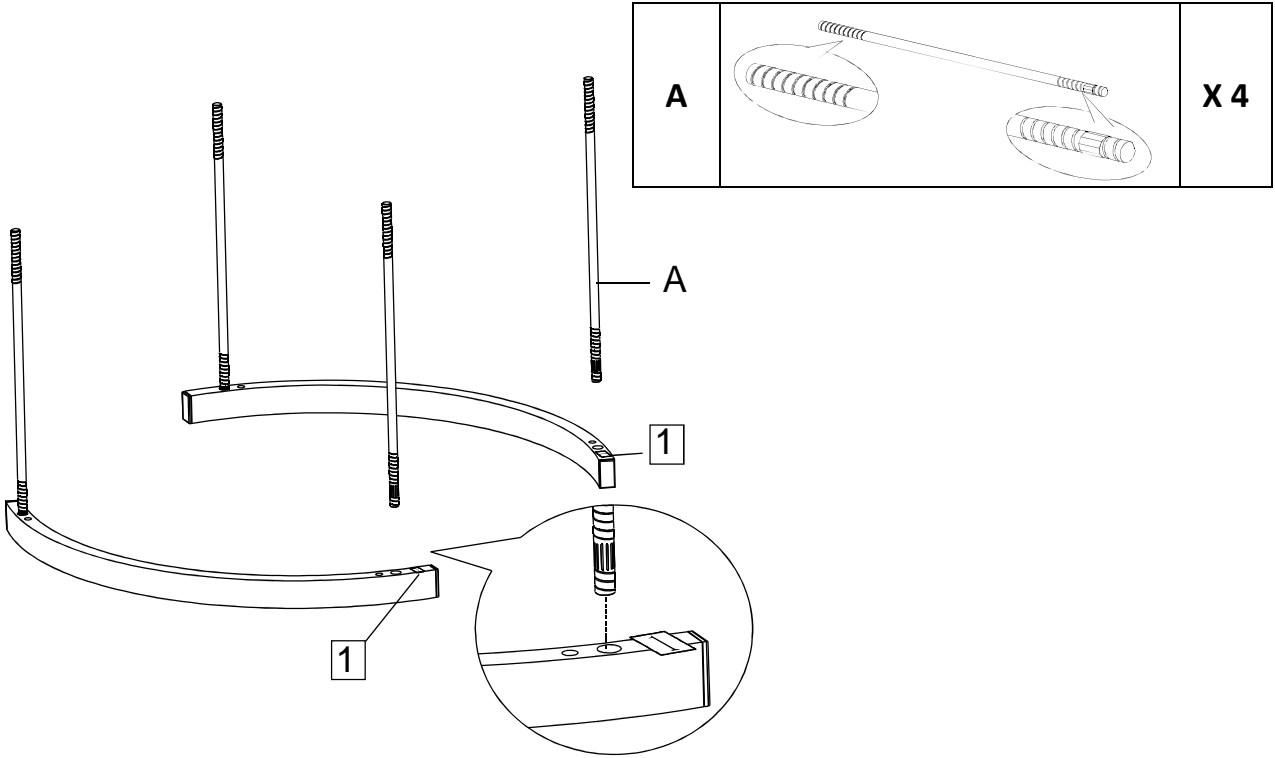
Note! | Nota: | Remarque!



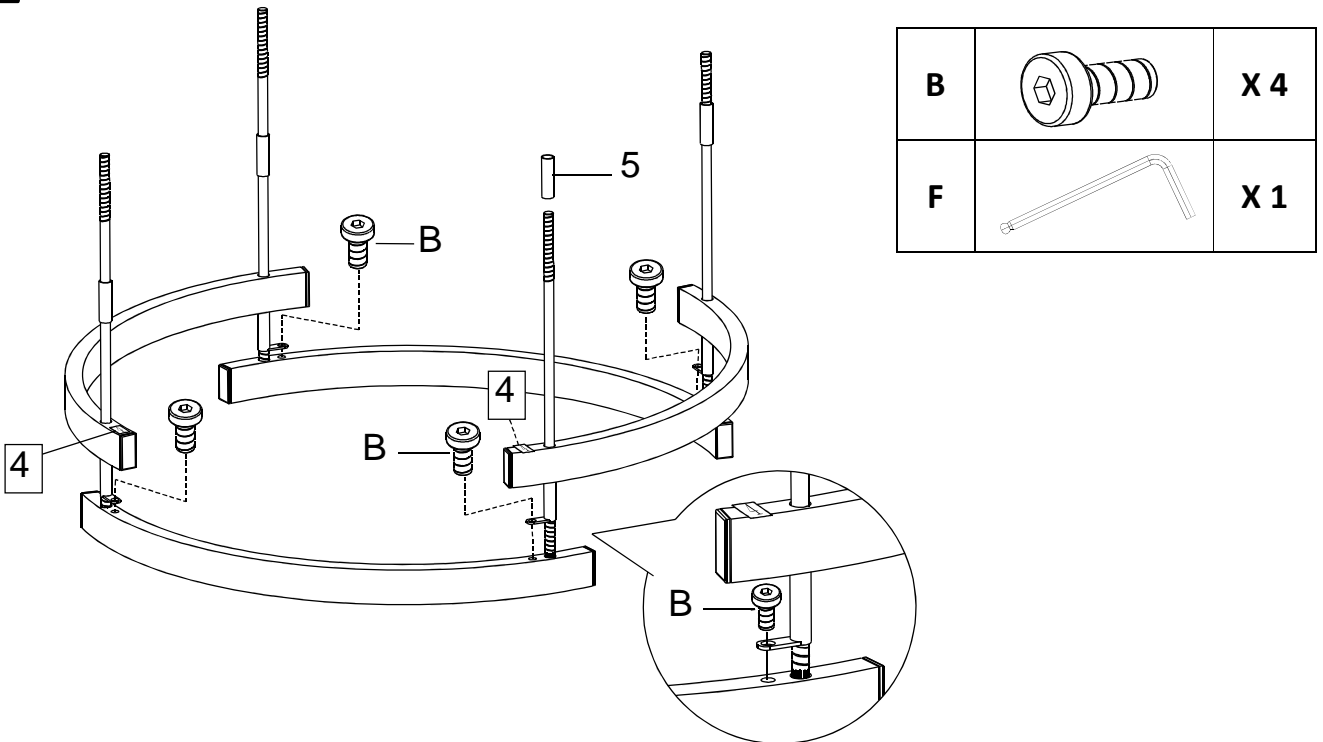


<p>1</p>  <p>X 2</p>	<p>2</p>  <p>X 4</p>		
<p>3</p>  <p>X 2</p>	<p>4</p>  <p>X 4</p>		
<p>5</p>  <p>X 12</p>	<p>6</p>  <p>X 1</p>		
<p>A</p>  <p>426mm</p> <p>X 4</p>	<p>B</p>  <p>3/16"X3/8"</p> <p>X 8</p>	<p>C</p>  <p>X 4</p>	
<p>D</p>  <p>X 4</p>	<p>E</p>  <p>X 1</p>	<p>F</p>  <p>X 1</p>	<p>G</p>  <p>X 4</p>

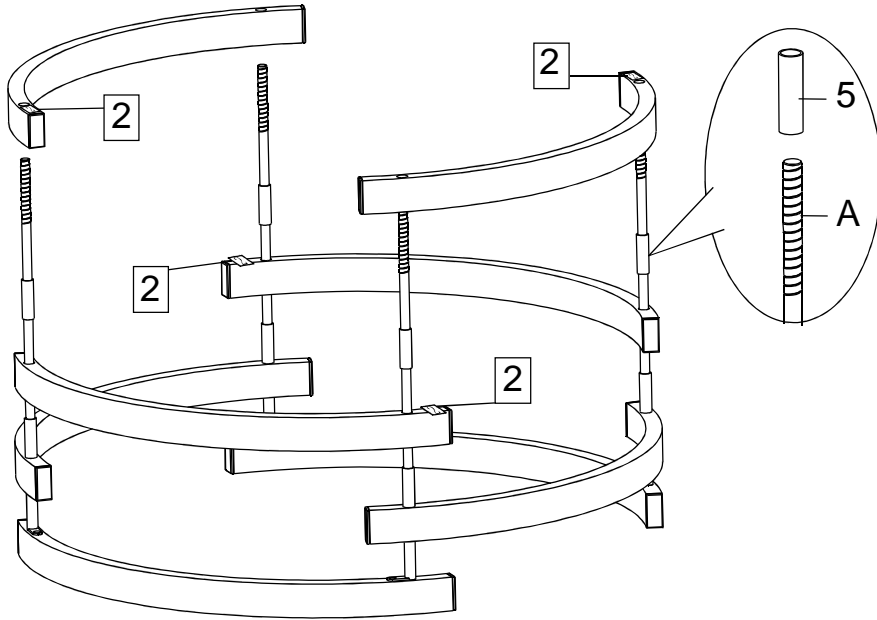
1



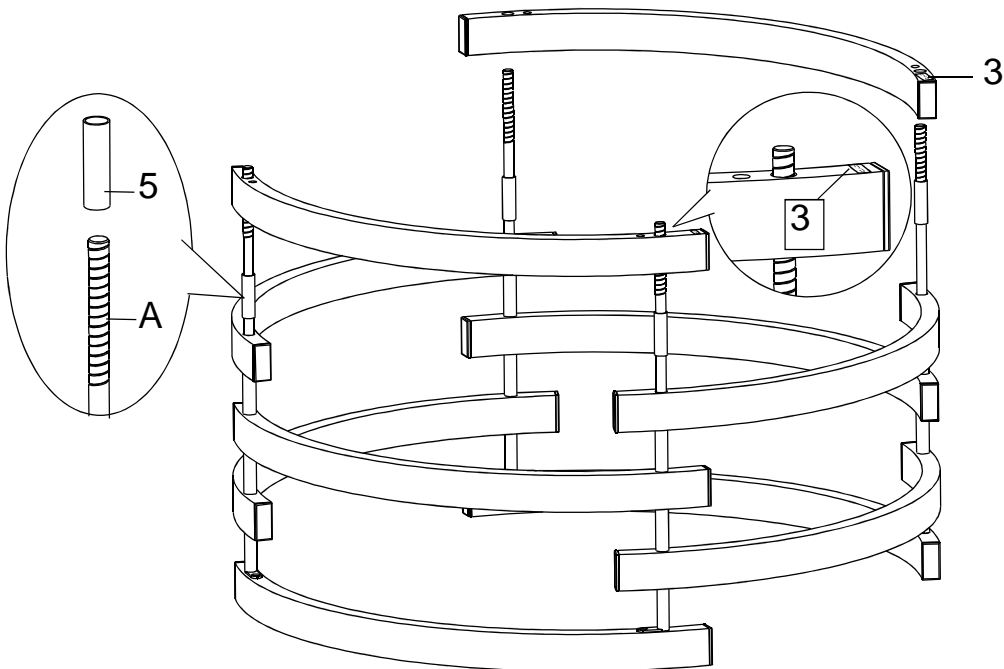
2



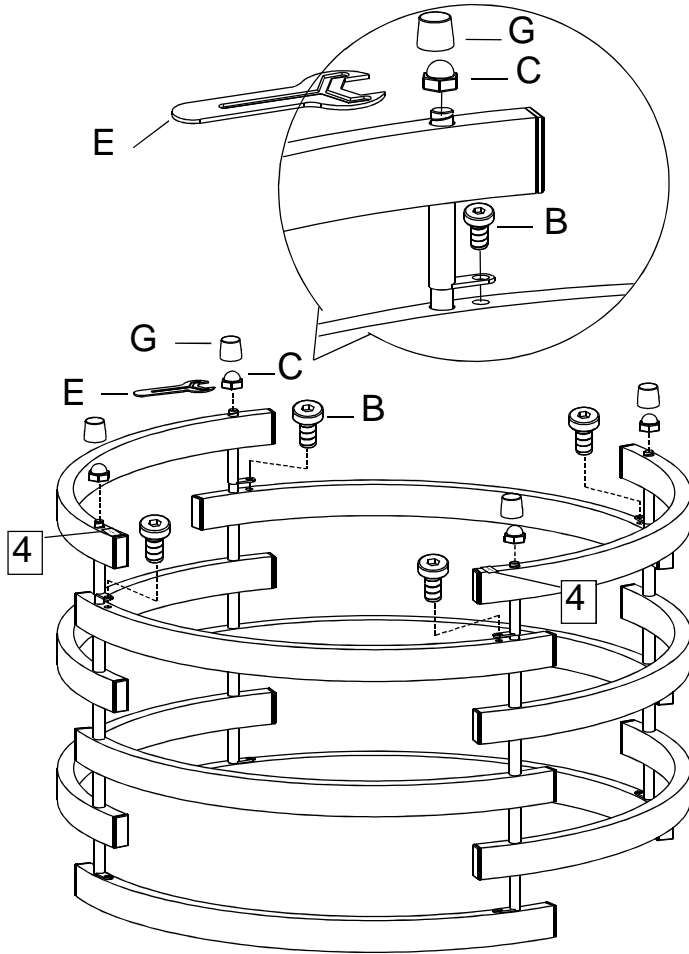
3



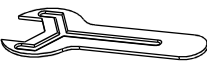




4

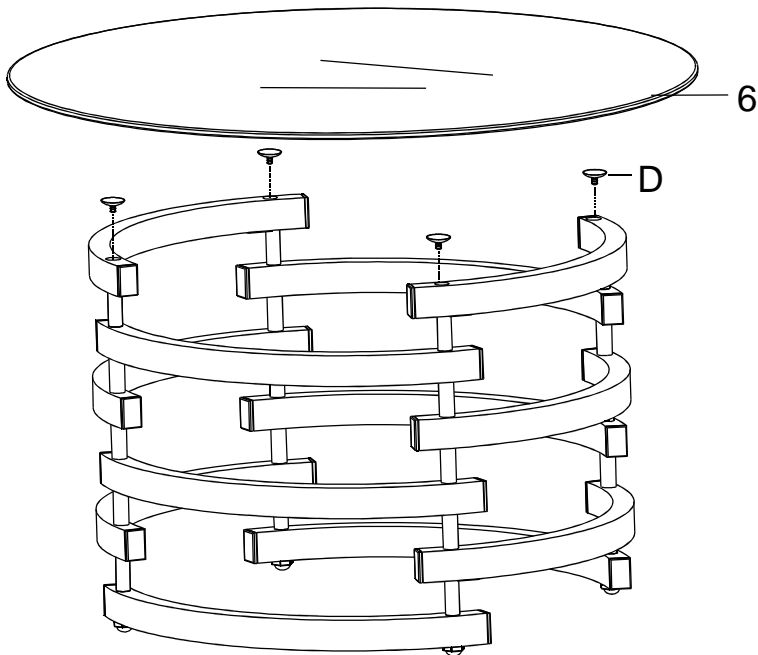



5



B		X 4
C		X 4
E		X 1
G		X 4
F		X 1

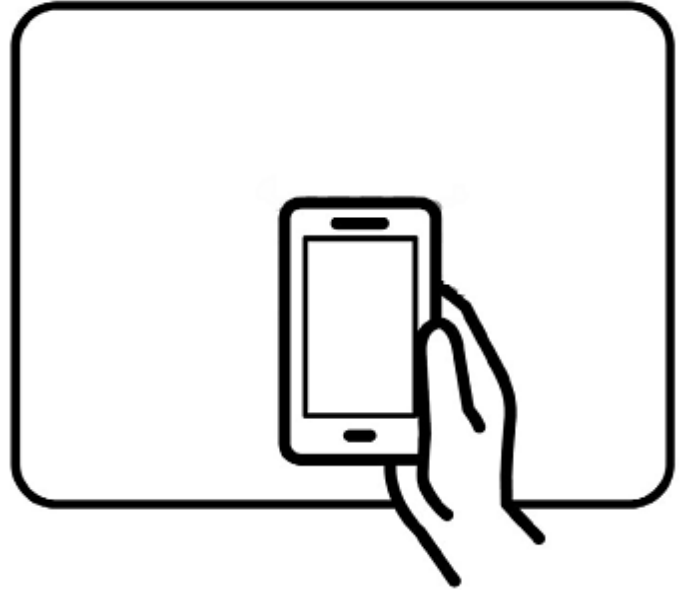
6



D		X 4
----------	---	------------

Congratulations! | ¡Felicitaciones! | Félicitations!

Share Your Thoughts | Queremos conocer su opinión | Partagez vos impressions



Scan Here
Escanee aquí
Balayez ici

Assembly | Asamblea | Assemblage

May We Help You?

Have these ready when you call:

- Item Number
- PO #
- Purchaser Name
- Place of Purchase

Please immediately examine this product carefully.

¿Podemos ayudarle?

Cuando llame, tenga a mano lo siguiente:

- Número de artículo
- N.º de orden de compra
- Nombre del comprador
- Lugar de compra

Revise cuidadosamente este producto de inmediato.

Pouvons-nous vous aider?

Ayez les renseignements suivants en main quand vous appelez :

- Numéro de l'article
- Numéro du bon de commande (BC)
- Nom de l'acheteur
- Lieu d'achat

Veuillez examiner immédiatement ce produit avec soin.