



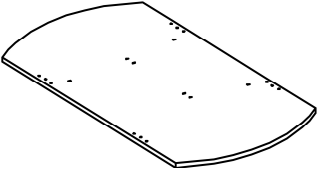
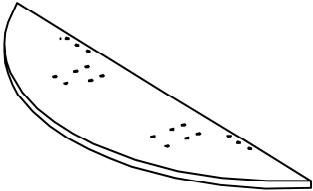
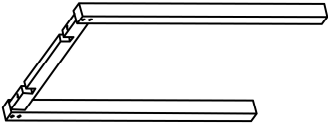
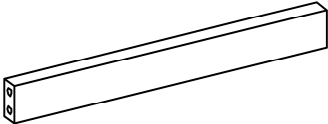
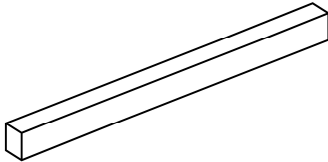
**INSTRUCTIONS D'ASSEMBLAGE
ASSEMBLY INSTRUCTIONS**

**ENS SALLE A MANGER -
3PCS / DESSUS TAUPE / METAL NOIR**

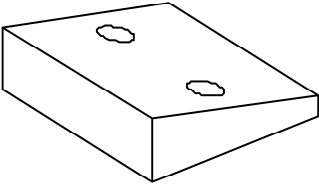
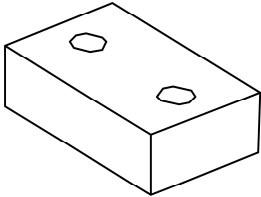
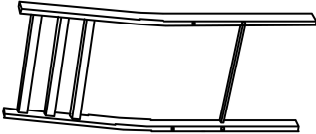
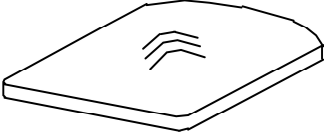
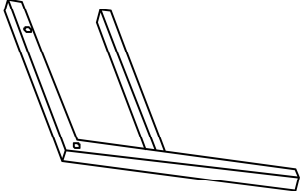
**DINING SET -
3PCS SET / DARK TAUPE TOP / BLACK METAL**



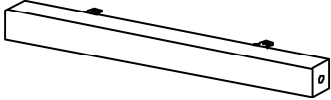
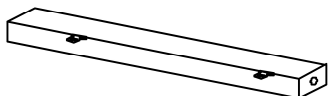
LISTE DES PIÈCES PARTS LIST

PIÈCE / PART #	IMAGE	DESCRIPTION	QTY / QTÉ
1		TABLE TOP SURFACE DE TABLE	1
2		TOP EXTENSION PANEL PANNEAU D'EXTENSION	2
3		TABLE LEG PATTE DE TABLE	2
4		CROSSBAR BARRE TRANSVERSALE	2
5		SUPPORT BAR BARRE DE SOUTIEN	4

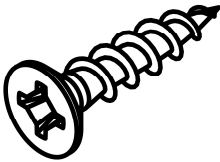
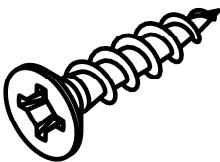
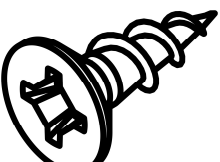
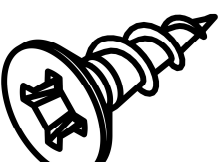
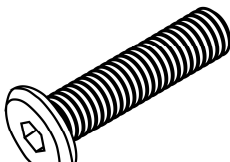
LISTE DES PIÈCES
PARTS LIST

PIÈCE / PART #	IMAGE	DESCRIPTION	QTY / QTÉ
6		<p>SUPPORT PANEL PANNEAU DE SOUTIEN</p>	4
7		<p>SUPPORT PANEL PANNEAU DE SOUTIEN</p>	2
8		<p>CHAIR BACK DOSSIER</p>	2
9		<p>CHAIR SEAT CUSHION COUSSIN</p>	2
10		<p>CHAIR LEG PATTE DE CHAISE</p>	4

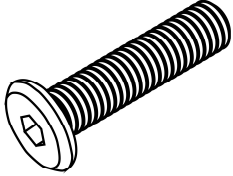
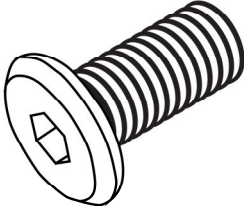
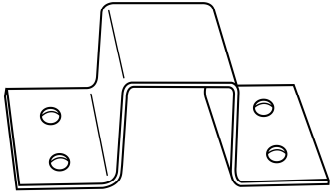
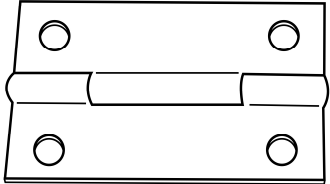
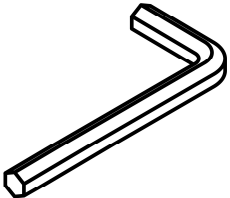
LISTE DES PIÈCES
PARTS LIST

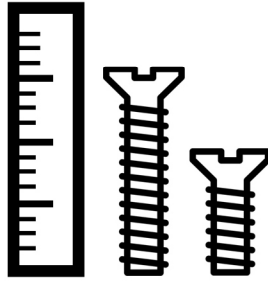
PIÈCE / PART #	IMAGE	DESCRIPTION	QTY / QTÉ
11		CROSSBAR (CHAIR) BARRE TRANSVERSALE DE PATTE	2
12		CROSSBAR (CHAIR) BARRE TRANSVERSALE DE PATTE	2

LISTE DES PIÈCES DE MONTAGE HARDWARE LIST

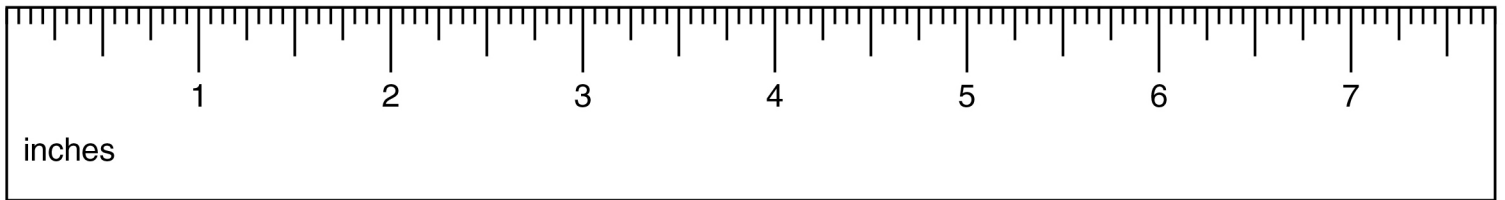
PIÈCE / PART #	IMAGE	DESCRIPTION	QTY / QTÉ
A		ASSEMBLING SCREW - 1/8" X 1" VIS D'ASSEMBLAGE - 1/8" X 1"	8
B		ASSEMBLING SCREW - 1/8" X 1 1/2" VIS D'ASSEMBLAGE - 1/8" X 1 1/2"	4
C		ASSEMBLING SCREW - 1/8" X 5/8" VIS D'ASSEMBLAGE - 1/8" X 5/8"	32
D		ASSEMBLING SCREW - 1/8" X 1/2" VIS D'ASSEMBLAGE - 1/8" X 1/2"	8
E		ASSEMBLING BOLT - 1/4" X 2 3/8" BOULON D'ASSEMBLAGE - 1/4" X 2 3/8"	16

LISTE DES PIÈCES DE MONTAGE HARDWARE LIST

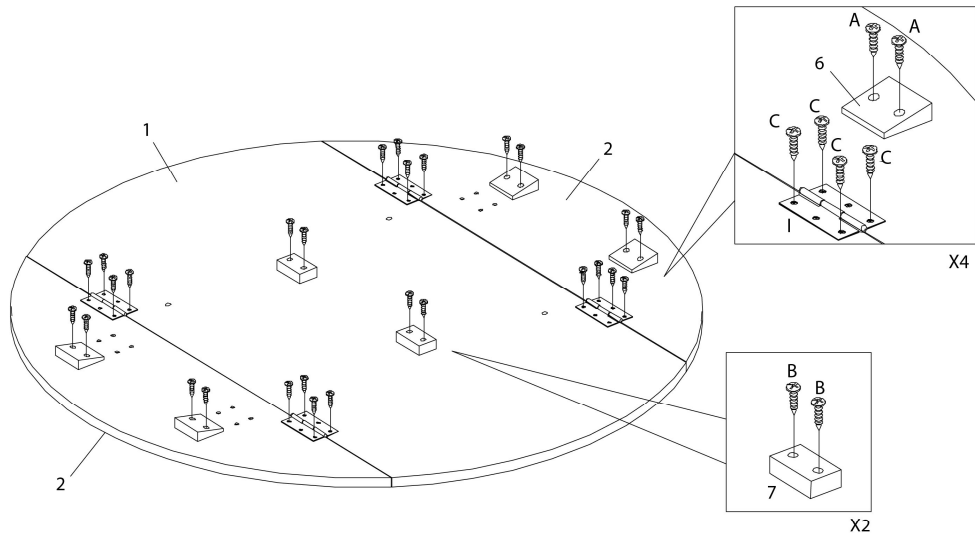
PIÈCE / PART #	IMAGE	DESCRIPTION	QTY / QTÉ
F		ASSEMBLING BOLT - 1/4" X 2" BOULON D'ASSEMBLAGE - 1/4" X 2"	4
G		ASSEMBLING BOLT - 1/4" X 1 5/8" BOULON D'ASSEMBLAGE - 1/4" X 1 5/8"	8
H		SUPPORT BRACKET SUPPORT	4
I		HINGE CHARNIÈRE	4
J		HEX KEY CLÉ HEXAGONALE	1



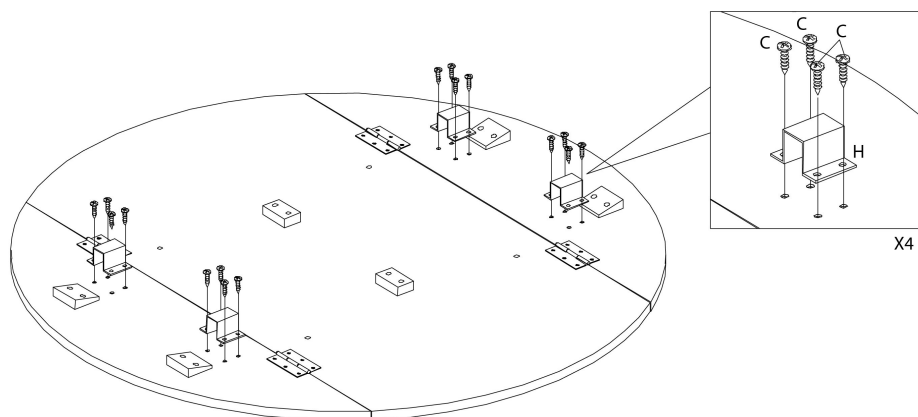
**OUTIL DE VÉRIFICATION DE DIMENSIONS DES PIÈCES
HARDWARE DIMENSIONS VERIFICATION TOOL**



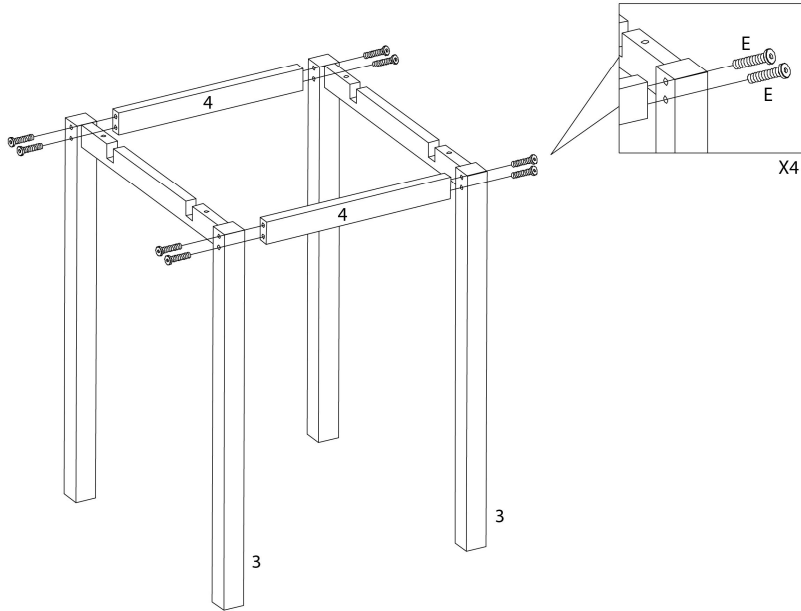
ÉTAPE / STEP 1



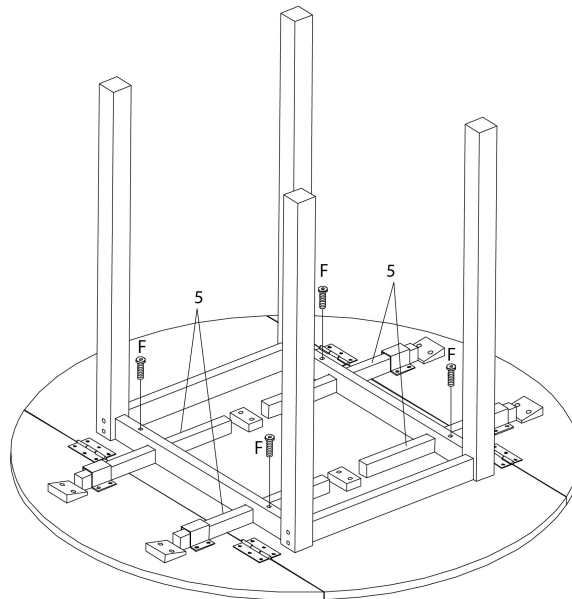
ÉTAPE / STEP 2



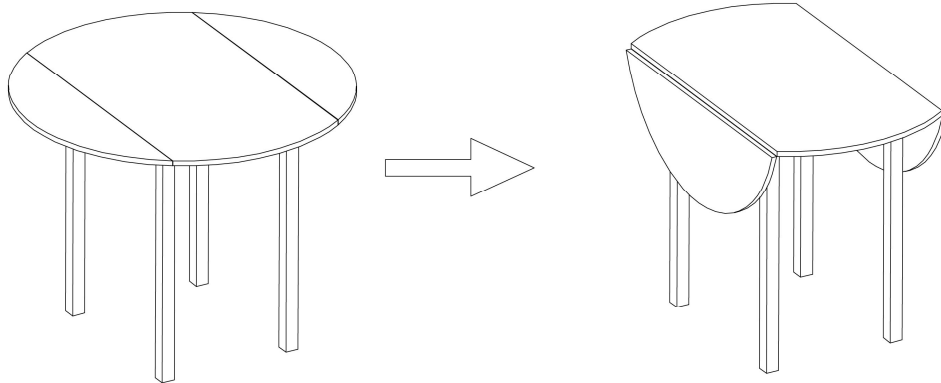
ÉTAPE / STEP 3



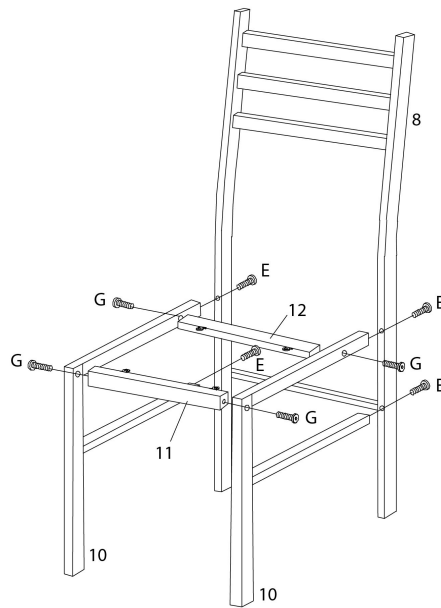
ÉTAPE / STEP 4



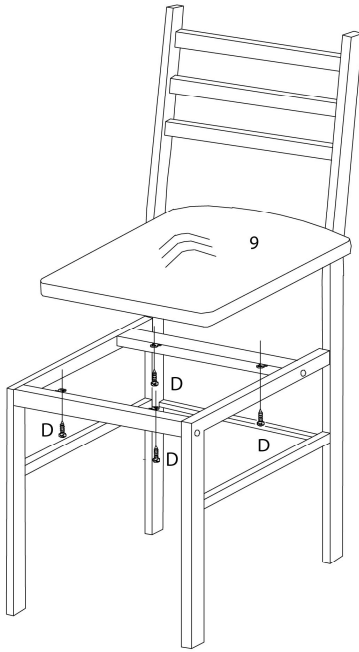
ÉTAPE / STEP 5



ÉTAPE / STEP 6



ÉTAPE / STEP 7



ÉTAPE / STEP 8

