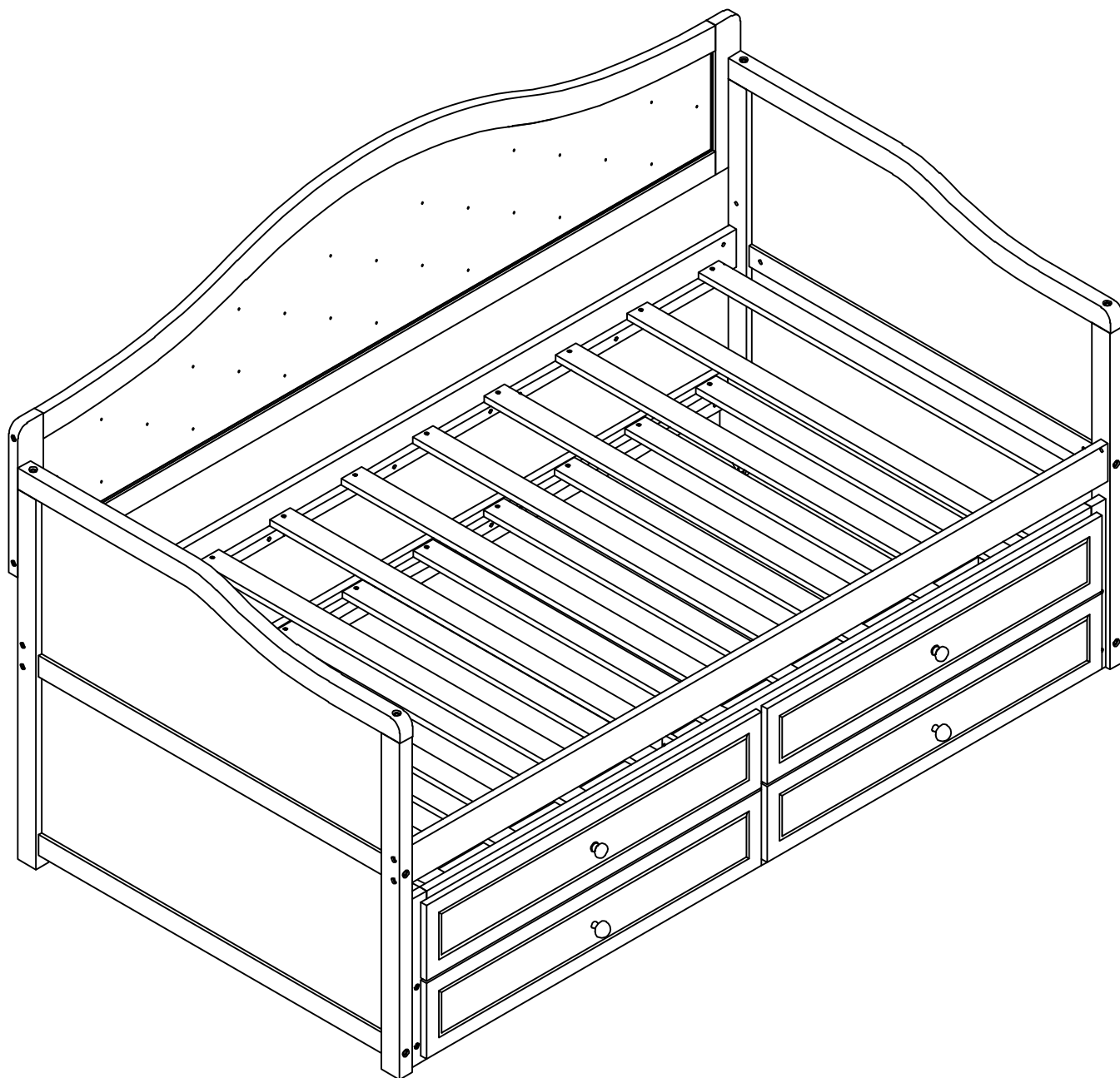
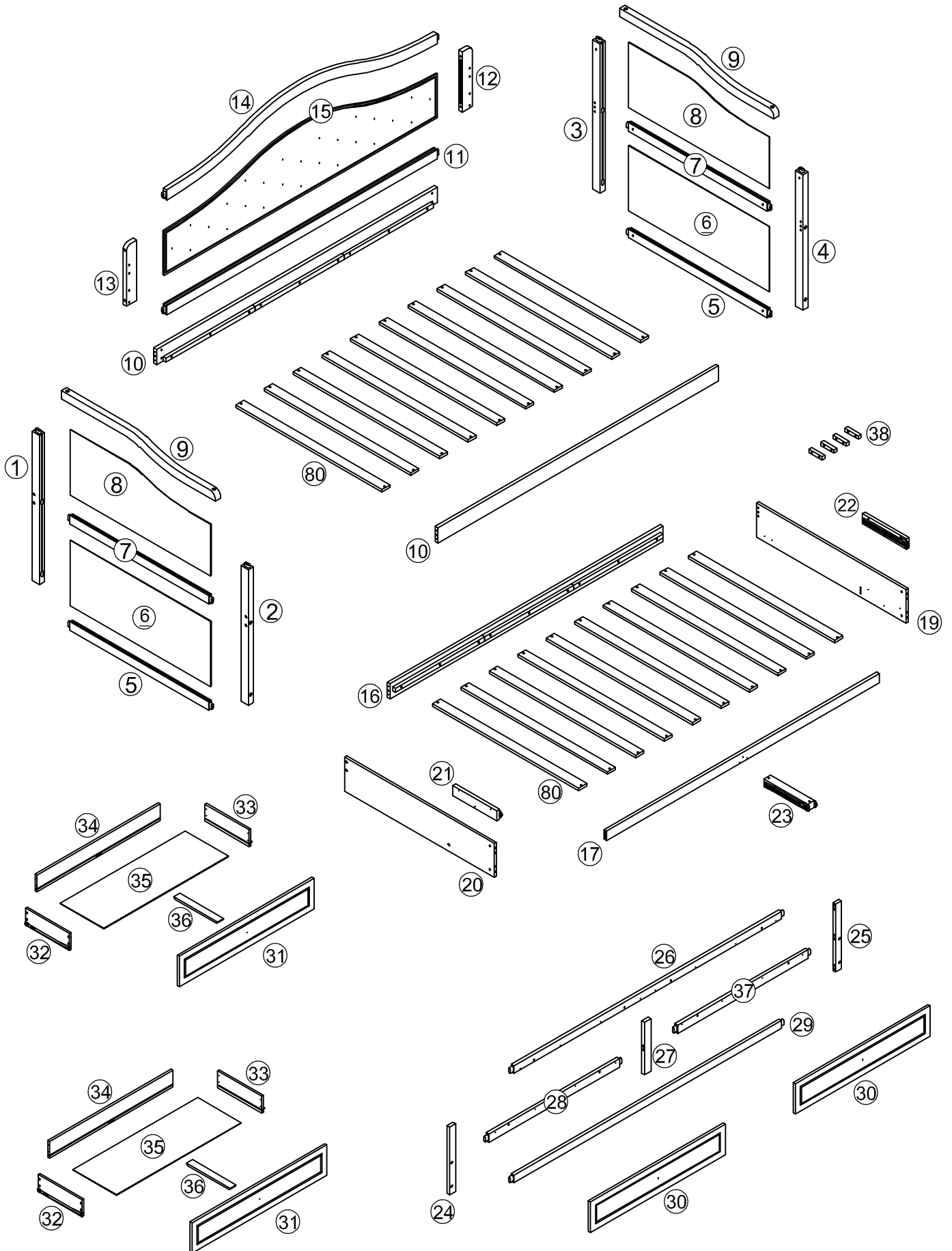


ASSEMBLY INSTRUCTIONS

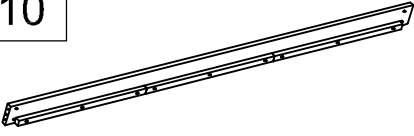
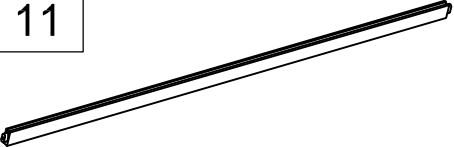

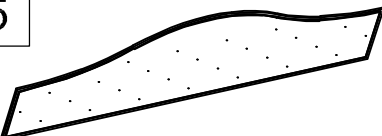
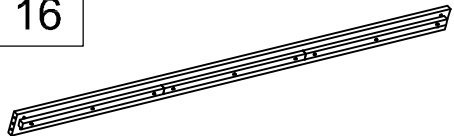
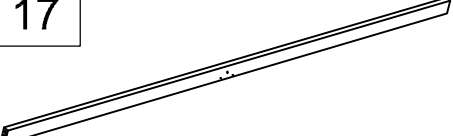
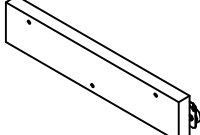
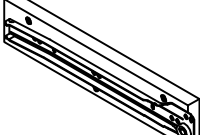
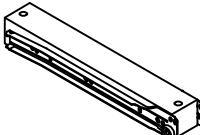
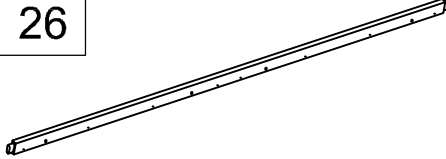
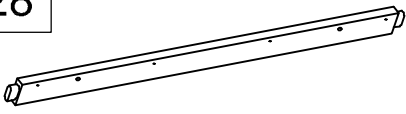
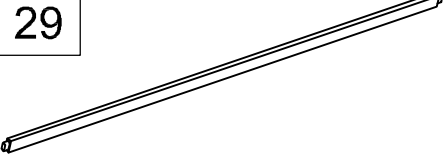
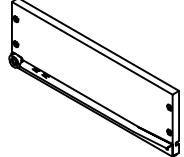
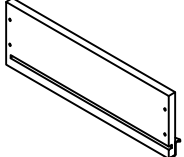
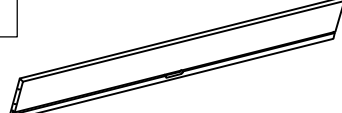
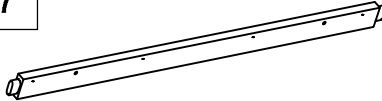
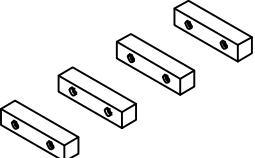
INSTRUCTIONS DE MONTAGE



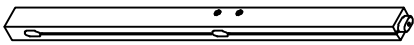
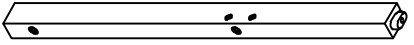

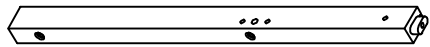
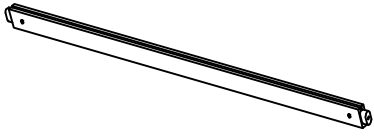
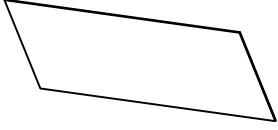
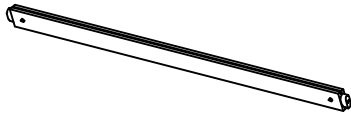

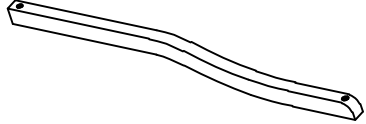
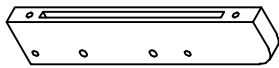
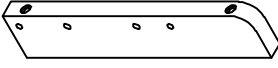
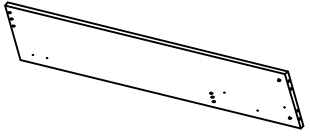
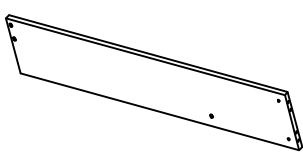
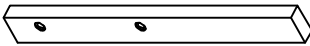


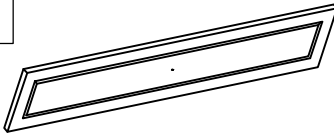
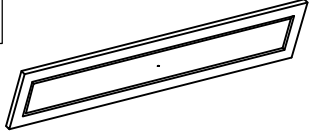
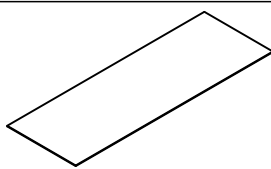
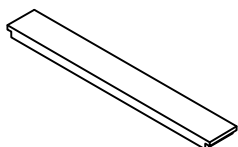

Detail View - Vue détaillée



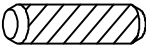



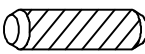










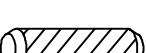


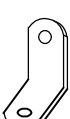
Part List - Liste des pièces :

<p>10</p> 	<p>11</p> 	<p>14</p> 
<p>Bed shoulder (F/B)/Épaule du lit (F/B) - 2pcs/pièces</p>	<p>Back bar/Bar arrière - 1pc/pièce</p>	<p>Curved bar/Barre courbée - 1pc/pièce</p>
<p>15</p> 	<p>16</p> 	<p>17</p> 
<p>Cushion/Coussin - 1pc/pièce</p>	<p>Lower bed shoulder/Épaule inférieure du lit - 1pc/pièce</p>	<p>Front lower bar/Barre inférieure avant - 1pc/pièce</p>
<p>21</p> 	<p>22</p> 	<p>23</p> 
<p>Left rail puzzle/Casse-tête du rail gauche - 1pc/pièce</p>	<p>Right rail puzzle/Casse-tête du rail droit - 1pc/pièce</p>	<p>Middle rail puzzle/Casse-tête du rail central - 1pc/pièce</p>
<p>26</p> 	<p>28</p> 	<p>29</p> 
<p>Upper bar/Barre supérieure - 1pc/pièce</p>	<p>Left middle bar/Barre centrale gauche - 1pc/pièce</p>	<p>Lower bar/Barre inférieure - 1pc/pièce</p>
<p>32</p> 	<p>33</p> 	<p>34</p> 
<p>Left side of the drawer/Côté gauche du tiroir - 2pcs/pièces</p>	<p>Right side of the box/Côté droit de la boîte - 2pcs/pièces</p>	<p>Rear pull box/Boîte de tirage arrière - 2pcs/pièces</p>
<p>37</p> 	<p>38</p> 	
<p>Right crossbar/Barre transversale droite - 1pc/pièce</p>	<p>Rail + wheel support/Rail + support de roue - 4pcs/pièces</p>	

Part List - Liste des pièces :

1		2		3	
Left hind leg/Patte arrière gauche - 1pc/pièce		Left front leg/Jambe avant gauche - 1pc/pièce		Right hind leg/Patte arrière droite - 1pc/pièce	
4		5		6	
Right front leg/Patte avant droite - 1pc/pièce		Lower hip bar/Barre de hanche inférieure - 2pcs/pièces		Panel/Panneau - 2pcs/pièces	
7		8		9	
Middle hip/Hanche moyenne - 2pcs/pièces		Curved table/Table courbée - 2pcs/pièces		Curved legs/Jambes courbées - 2pcs/pièces	
12		13		19	
The next one is right/Le prochain est juste - 1pc/pièce		Left back puzzle/Puzzle de l'arrière gauche - 1pc/pièce		Bottom right board/Panneau en bas à droite - 1pc/pièce	
20		24		25	
Bottom left board/Tableau en bas à gauche - 1pc/pièce		Left standing puzzle/Puzzle de gauche debout - 1pc/pièce		Right standing puzzle/Casse-tête debout à droite - 1pc/pièce	
27		30		31	
Middle Riddle/Énigme du milieu - 1pc/pièce		Drawer face/Façade du tiroir - 2pcs/pièces		Drawer face/Façade du tiroir - 2pcs/pièces	
35		36		80	
Drawer bottom board/Planche de fond de tiroir - 2pcs/pièces		Bottom support puzzle/Casse-tête du support inférieur - 2pcs/pièces		Slats/Lattes - 20pcs/pièces	

Hardware List - Liste du matériel :

<p>A</p>  <p>Ø10*30mm</p>	<p>B</p>  <p>Ø1/4"*90mm</p>	<p>C</p>  <p>Ø1/4"*80mm</p>
<p>Wood dowel/Cheville en bois (14pcs/pièces)</p>	<p>Hex-Head bolt/Boulon à tête hexagonale (12pcs/pièces)</p>	<p>Hex-Head bolt/Boulon à tête hexagonale (16pcs/pièces)</p>
<p>D</p>  <p>Ø1/4"*9.5*12mm</p>	<p>E</p>  <p>Ø8*30mm</p>	<p>F</p>  <p>Ø1/4"*110mm</p>
<p>Hex-Head bolt/Boulon à tête hexagonale (42pcs/pièces)</p>	<p>Wood dowel/Cheville en bois (4pcs/pièces)</p>	<p>Hex-Head bolt/Boulon à tête hexagonale (4pcs/pièces)</p>
<p>G</p>  <p>Ø1/4"*35mm</p>	<p>H</p>  <p>#4*30mm</p>	<p>J</p>  <p>Ø1/4"*55mm</p>
<p>Hex-Head bolt/Boulon à tête hexagonale (4pcs/pièces)</p>	<p>Screw/Vis (85pcs/pièces)</p>	<p>Hex-Head bolt/Boulon à tête hexagonale (10pcs/pièces)</p>
<p>K</p>  <p>#4*15mm</p>	<p>L</p>  <p>#4*25mm</p>	<p>M</p>  <p>5/32"*25mm</p>
<p>Screw/Vis (16pcs/pièces)</p>	<p>Screw/Vis (4pcs/pièces)</p>	<p>Handle bolt/Boulon de poignée (4pcs/pièces)</p>
<p>N</p> 	<p>O</p> 	<p>P</p>  <p>K4mm</p>
<p>Wooden handle/Manche en bois (4pcs/pièces)</p>	<p>Wheel/Roue (4pcs/pièces)</p>	<p>Allen key/Clé Allen (2pcs/pièces)</p>
<p>Q</p>  <p>Ø8*25mm</p>	<p>R</p>  <p>42*12mm</p>	<p>Z</p>  <p>#3.5*12mm</p>
<p>Wood dowel/Cheville en bois (8pcs/pièces)</p>	<p>Wheel/Roue (2pcs/pièces)</p>	<p>Wheel/Roue (12pcs/pièces)</p>
<p>Y</p>  <p>Pass L/Passe L (4pcs/pièces)</p>		

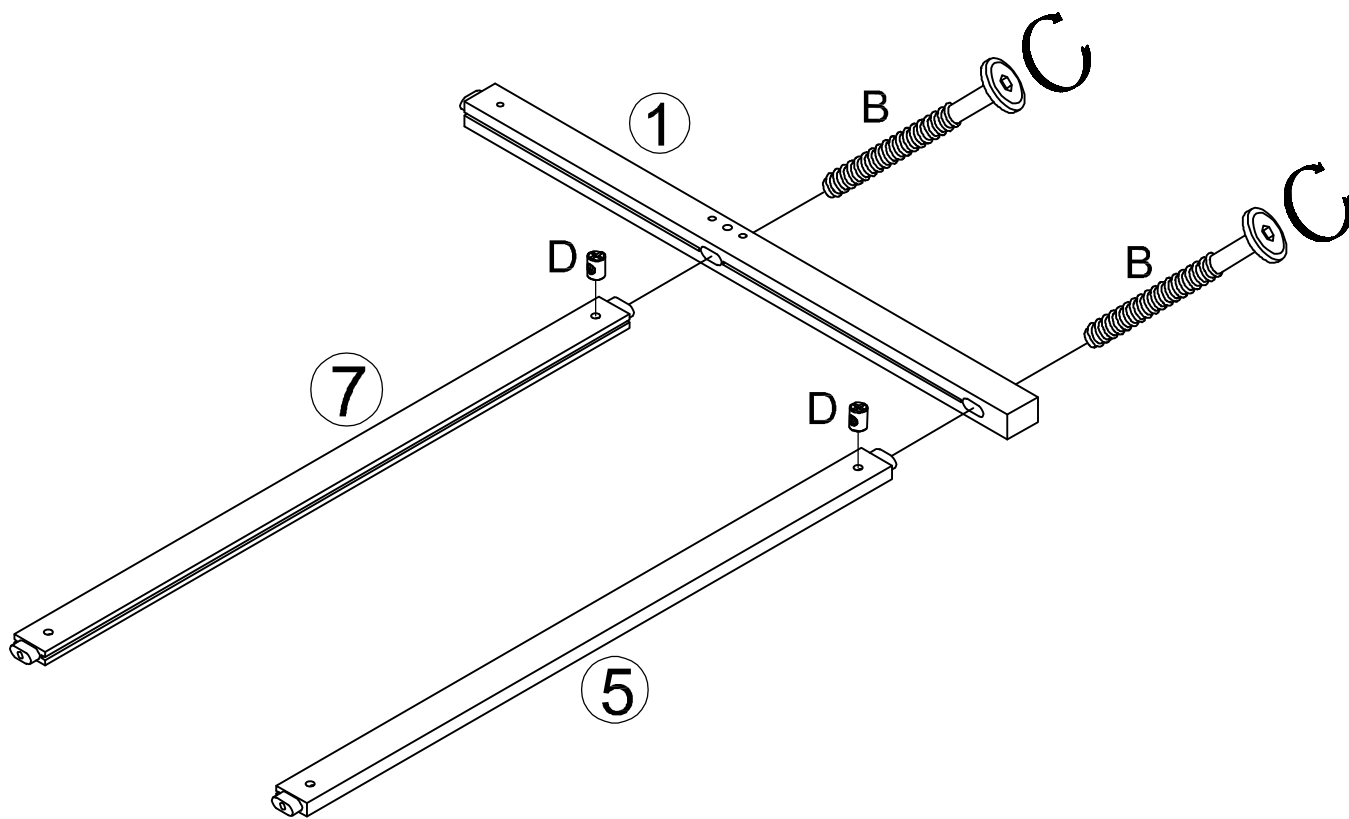
ASSEMBLY TOOLS REQUIRED (NOT INCLUDED)





PLEASE BE CAREFUL DO NOT DAMAGE THE HOLE POSITION WHEN YOU USE POWER TOOLS !

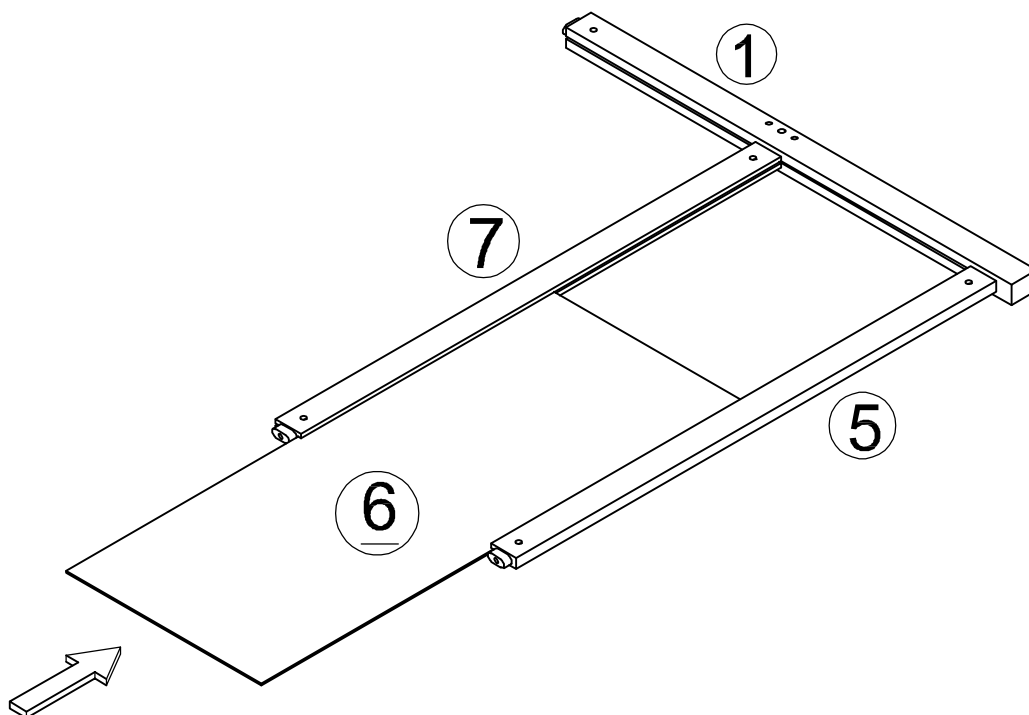
ATTENTION À NE PAS ENDOMMAGER LA POSITION DU TROU LORSQUE VOUS UTILISEZ DES OUTILS ÉLECTRIQUES !

Step/Étape 1

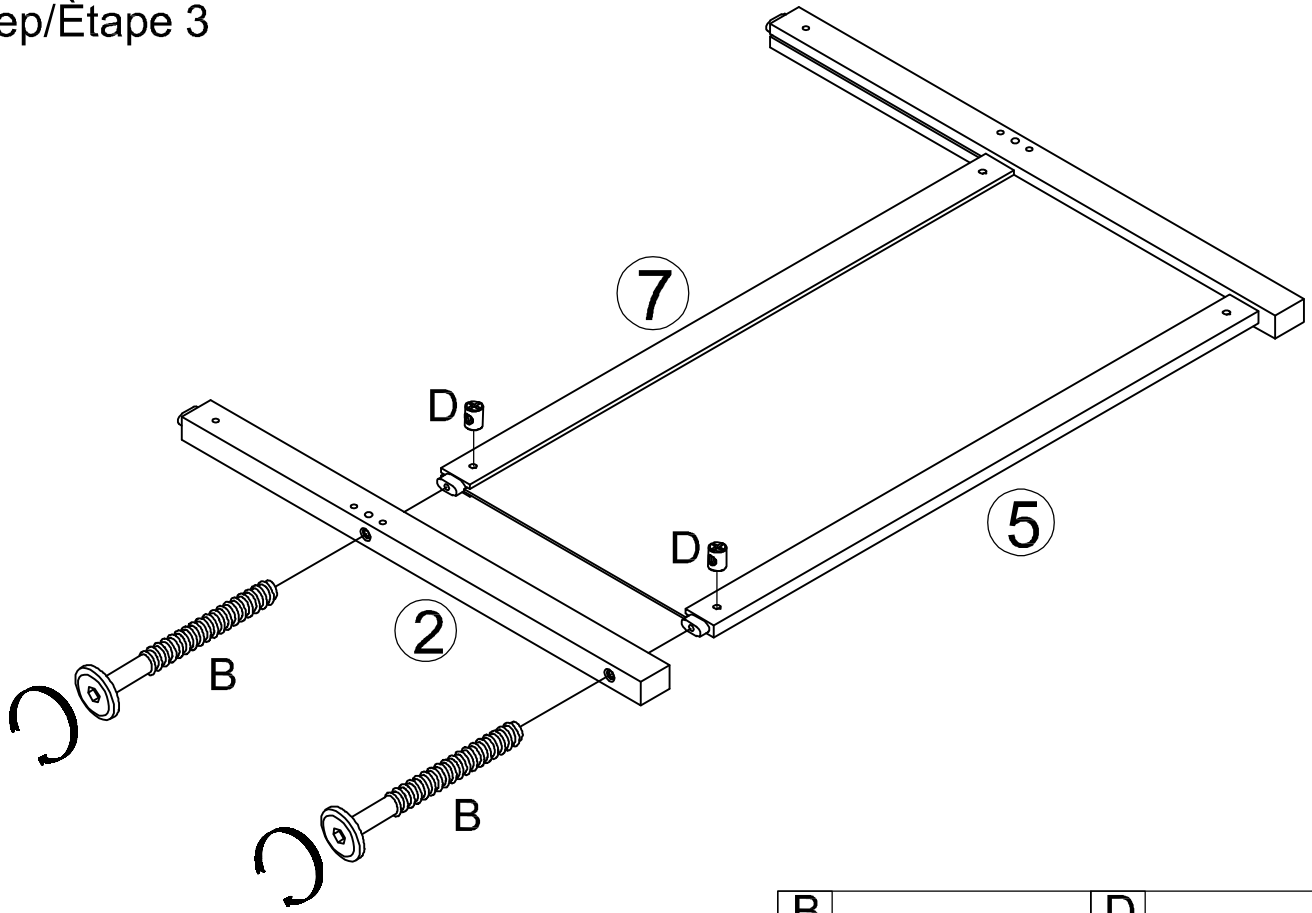




B		D	
2pcs/pièces		2pcs/pièces	

Step/Étape 2

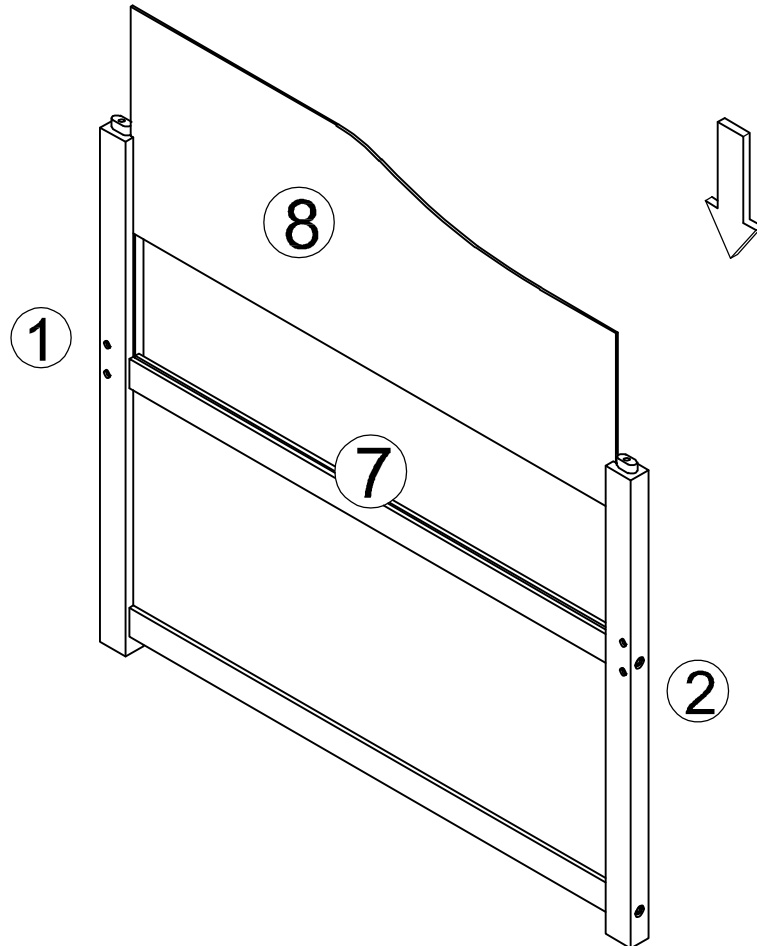


Step/Étape 3

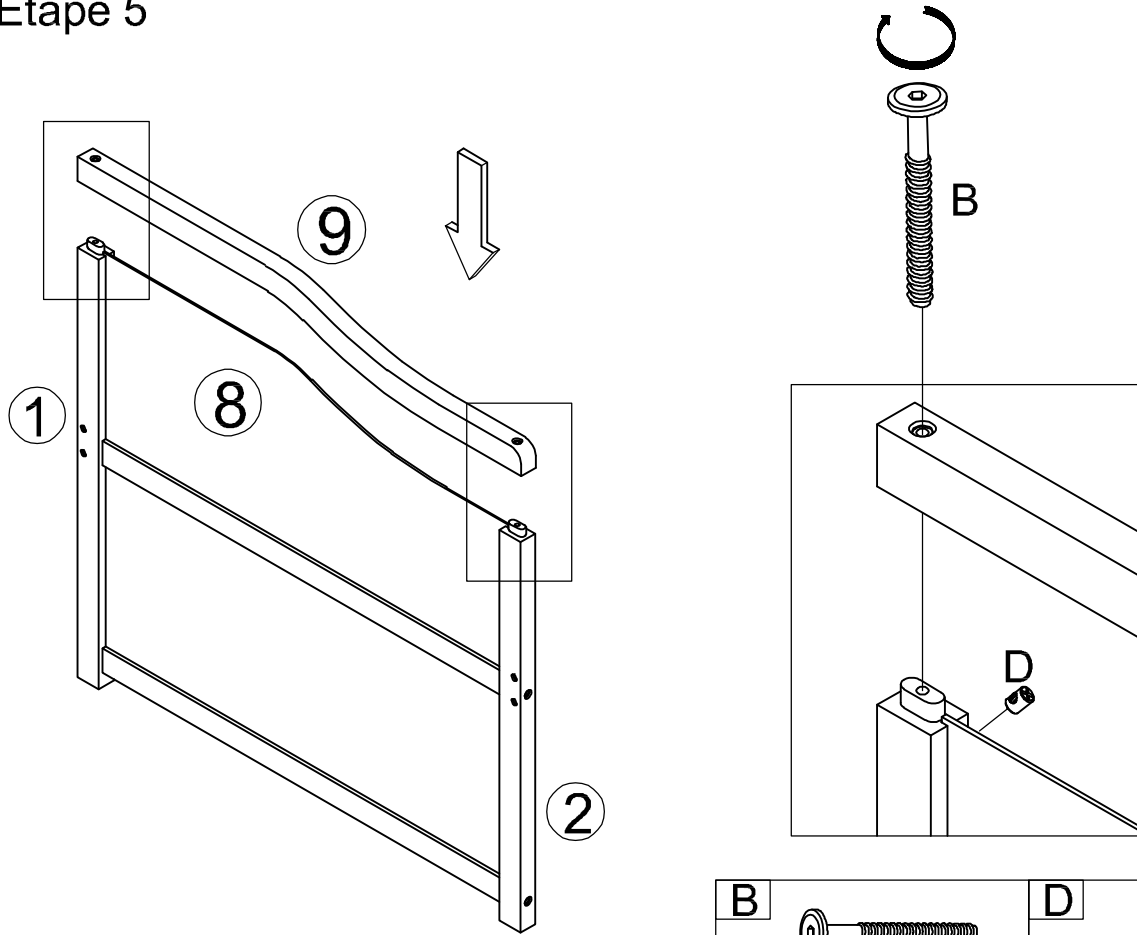




B		D	
2pcs/pièces		2pcs/pièces	

Step/Étape 4

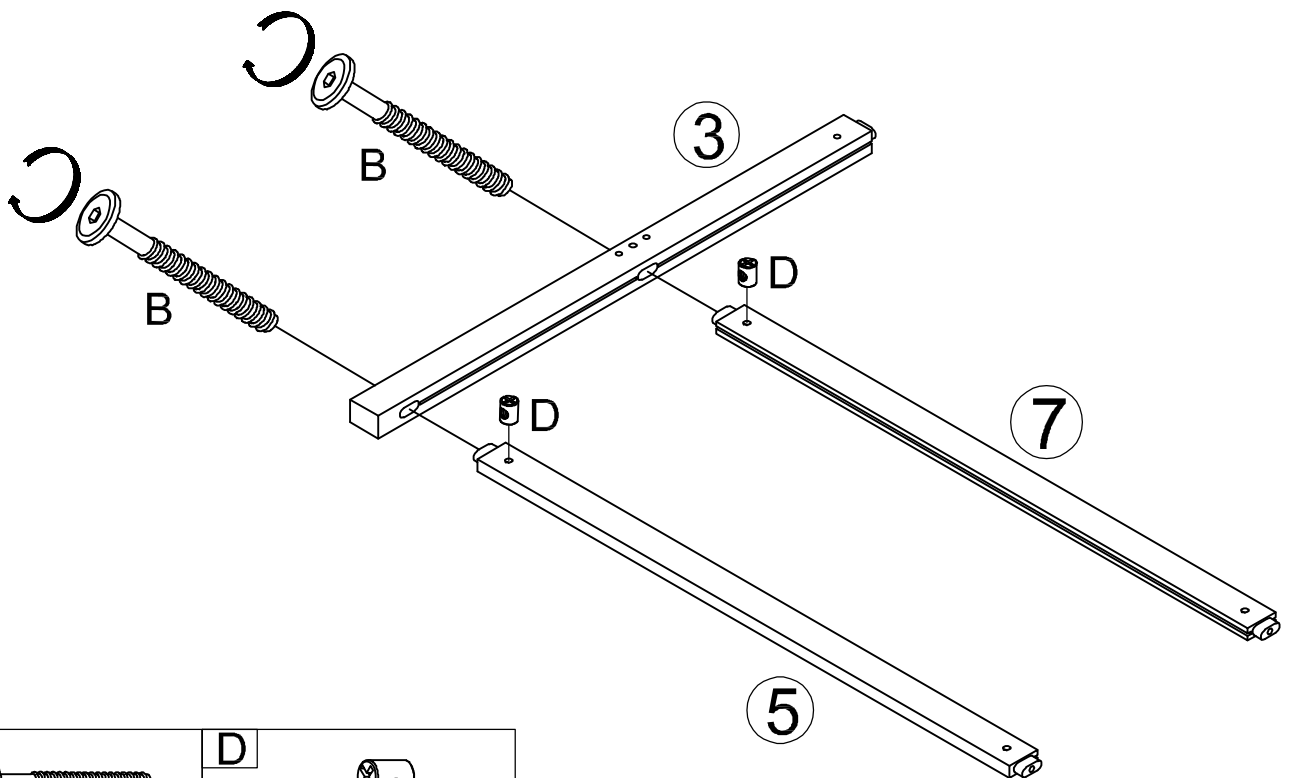




Step/Étape 5



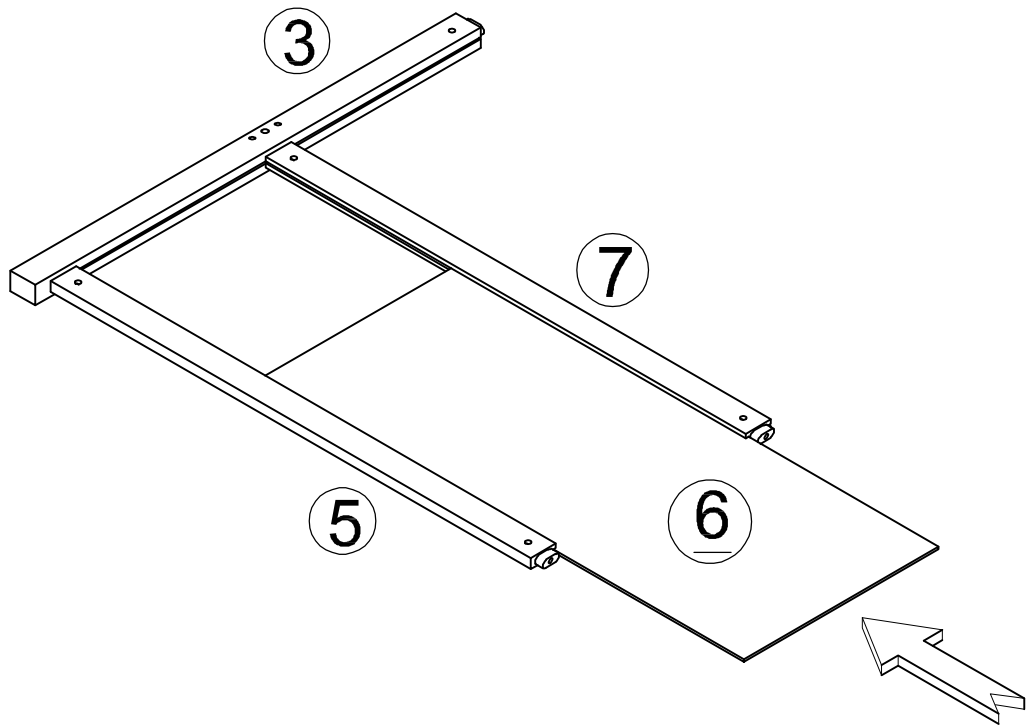
B		D	
2pcs/pièces		2pcs/pièces	

Step/Étape 6

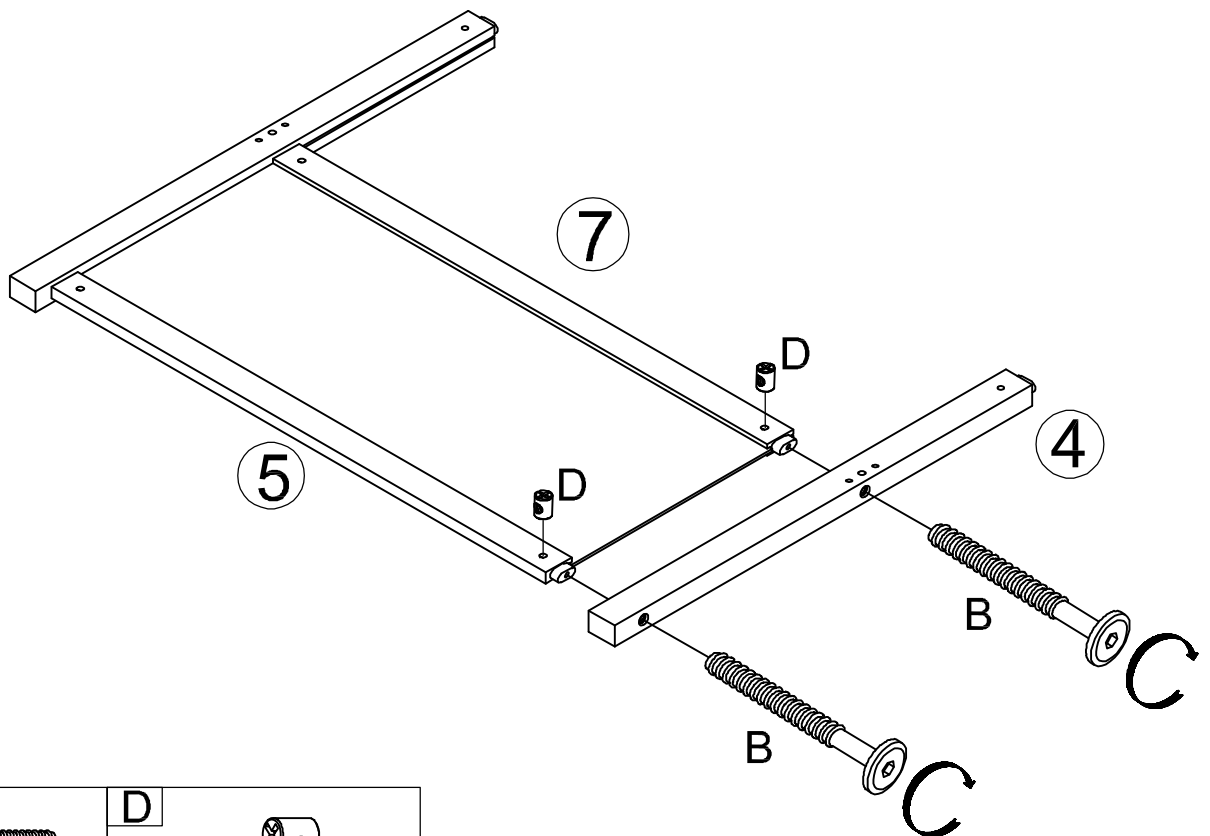




B		D	
2pcs/pièces		2pcs/pièces	

Step/Étape 7

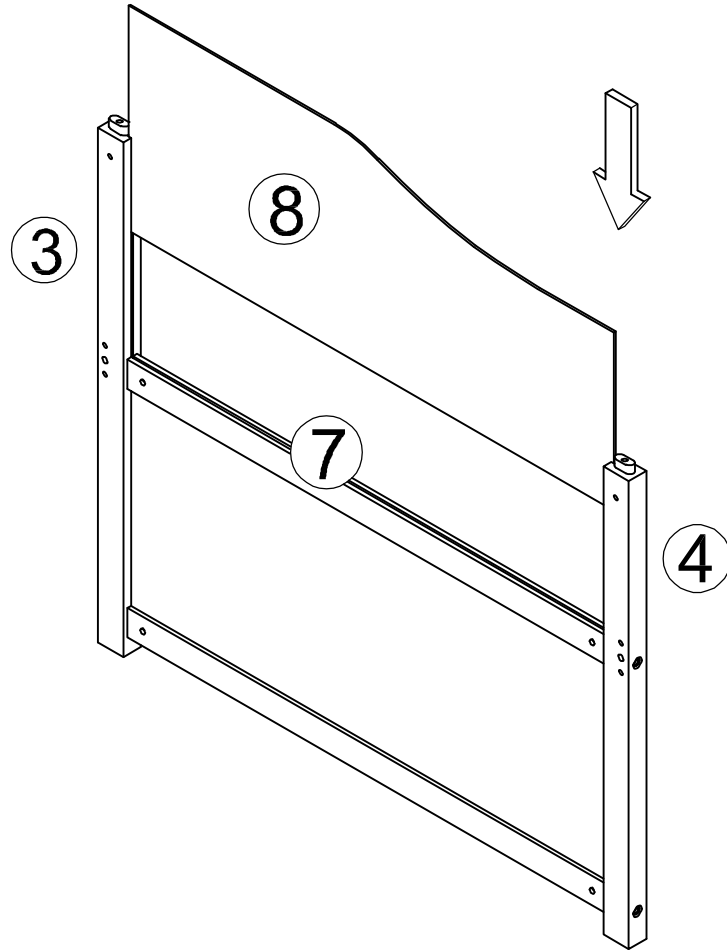


Step/Étape 8

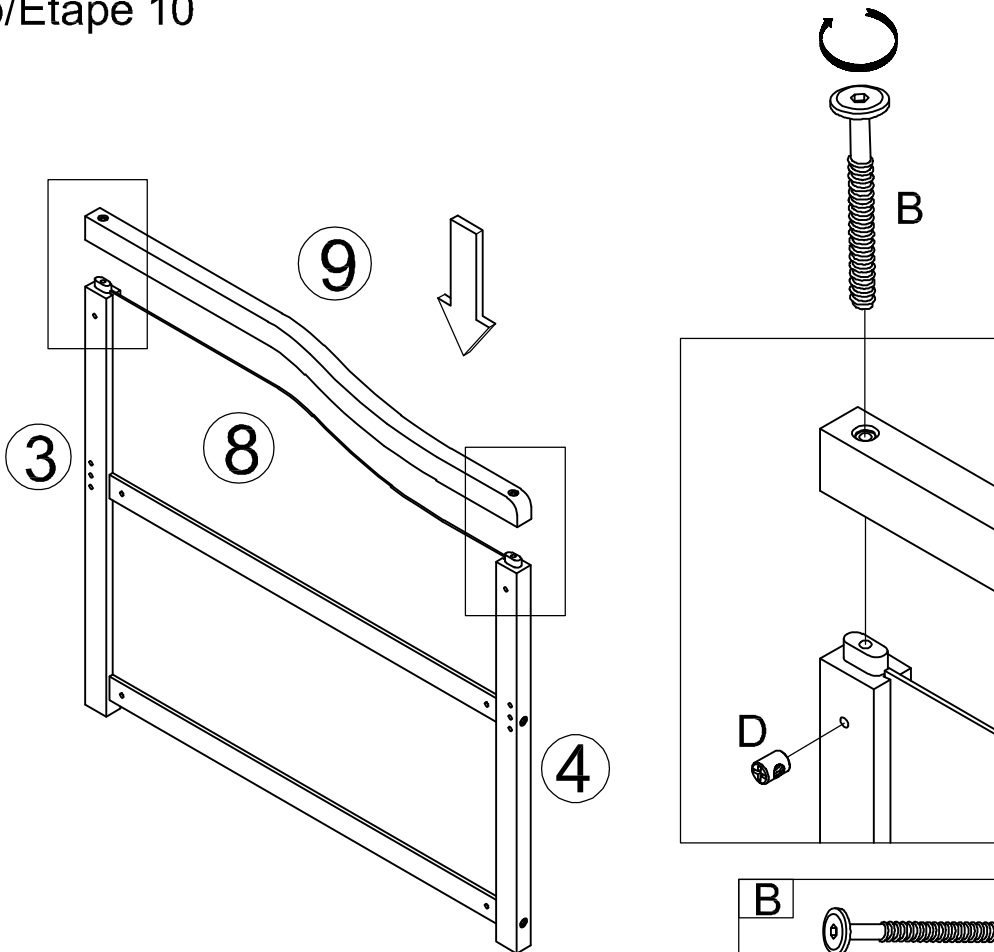




B		D	
2pcs/pièces		2pcs/pièces	

Step/Étape 9

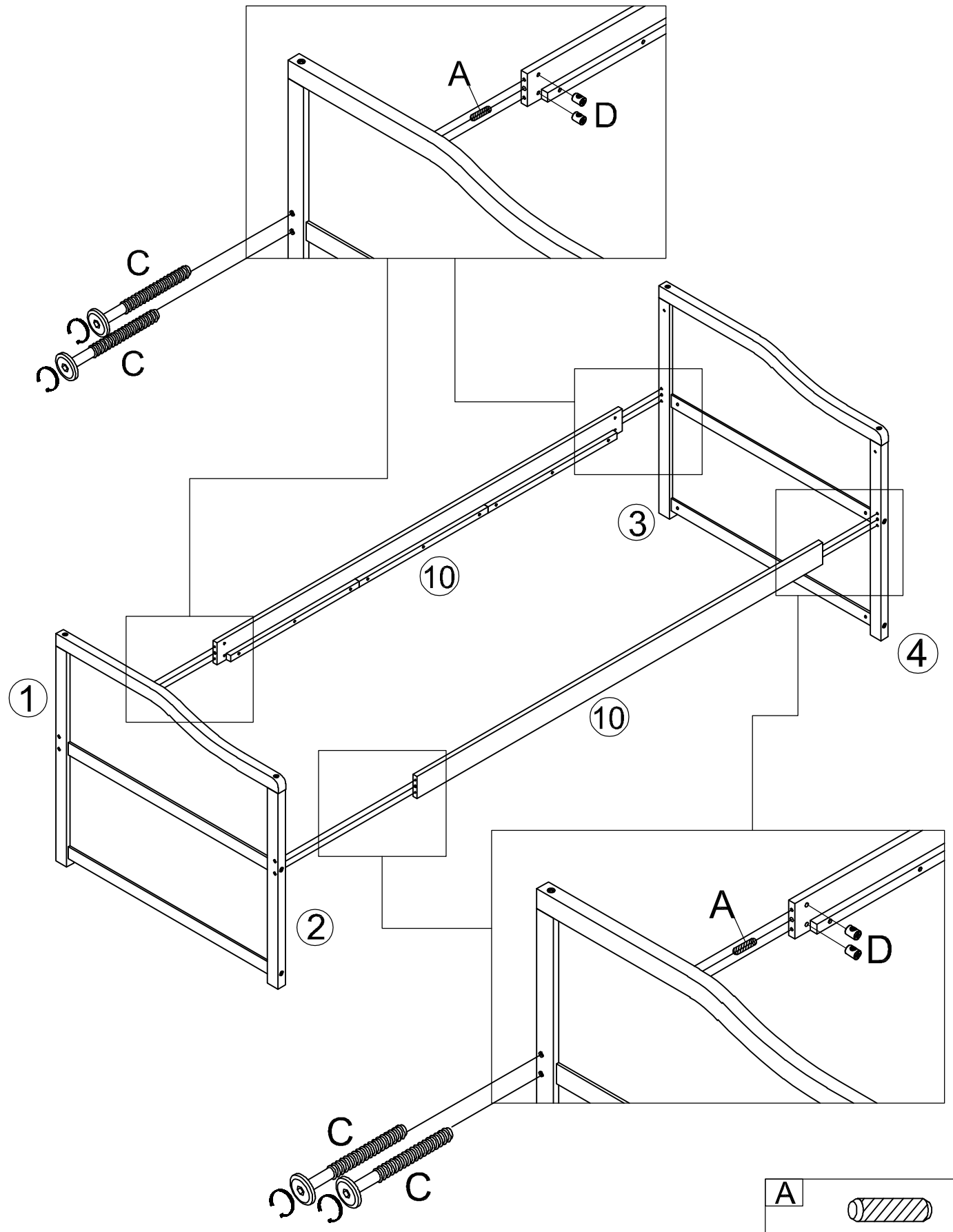


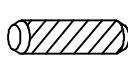
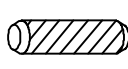
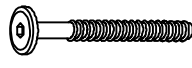

Step/Étape 10



B		D	
2pcs/pièces		2pcs/pièces	

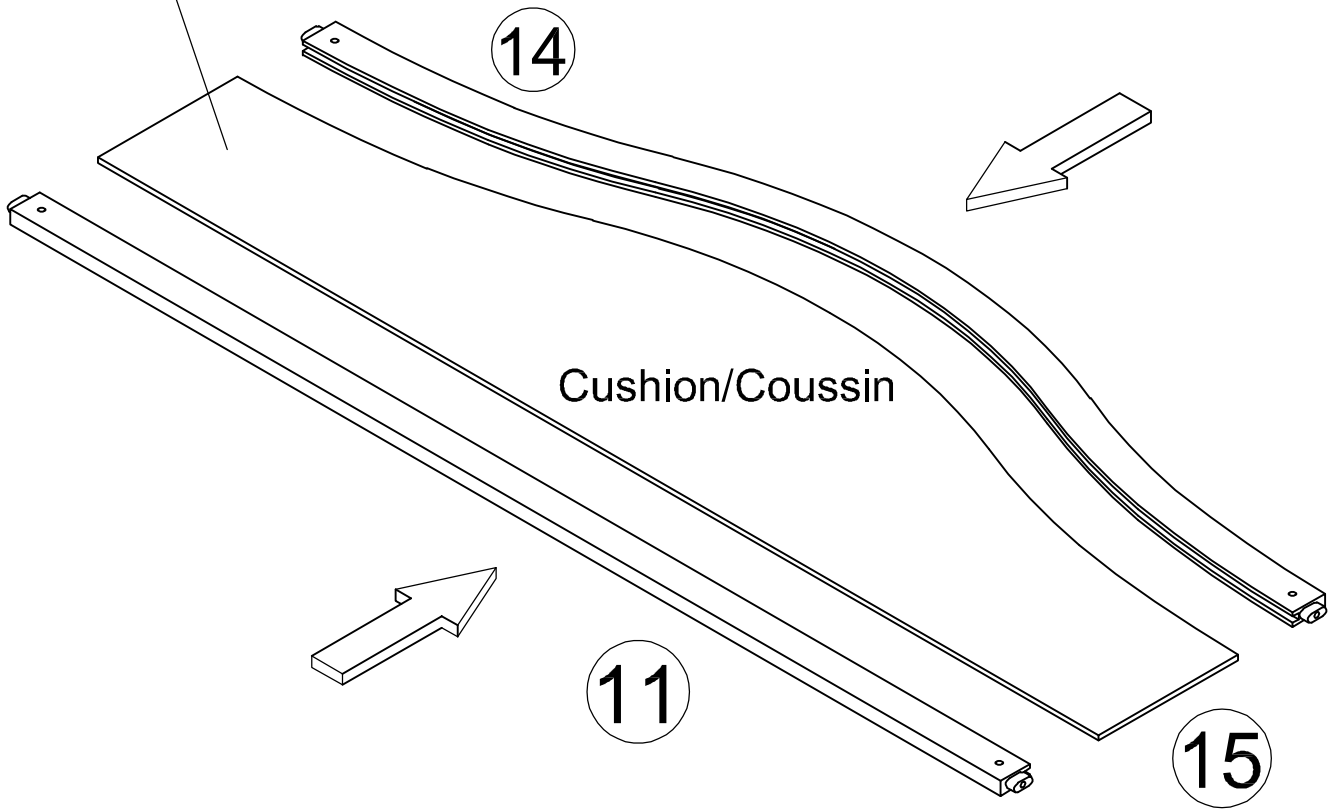
Step/Étape 11



<p>A</p>  <p>4pcs/pièces</p>	<p>A</p>  <p>4pcs/pièces</p>
<p>C</p>  <p>8pcs/pièces</p>	<p>D</p>  <p>8pcs/pièces</p>

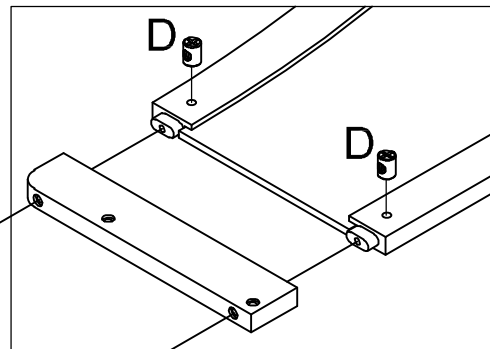
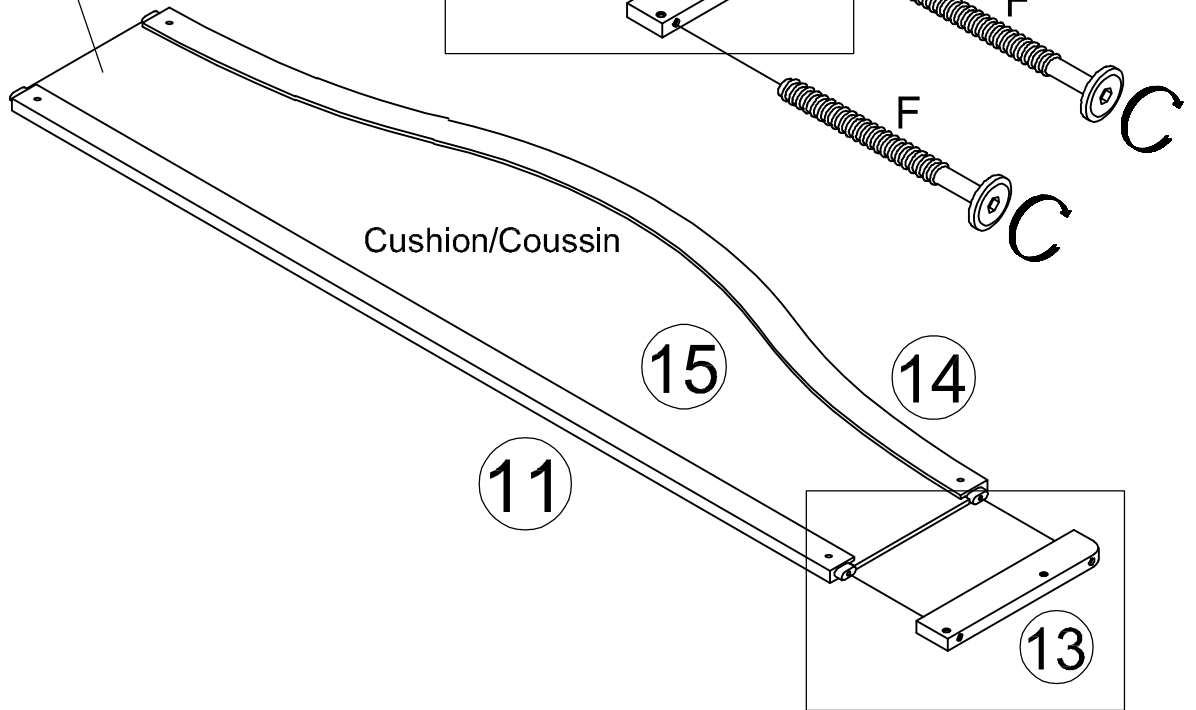
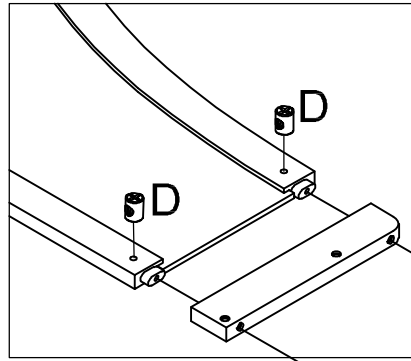
Step/Étape 12

Backside/Arrière

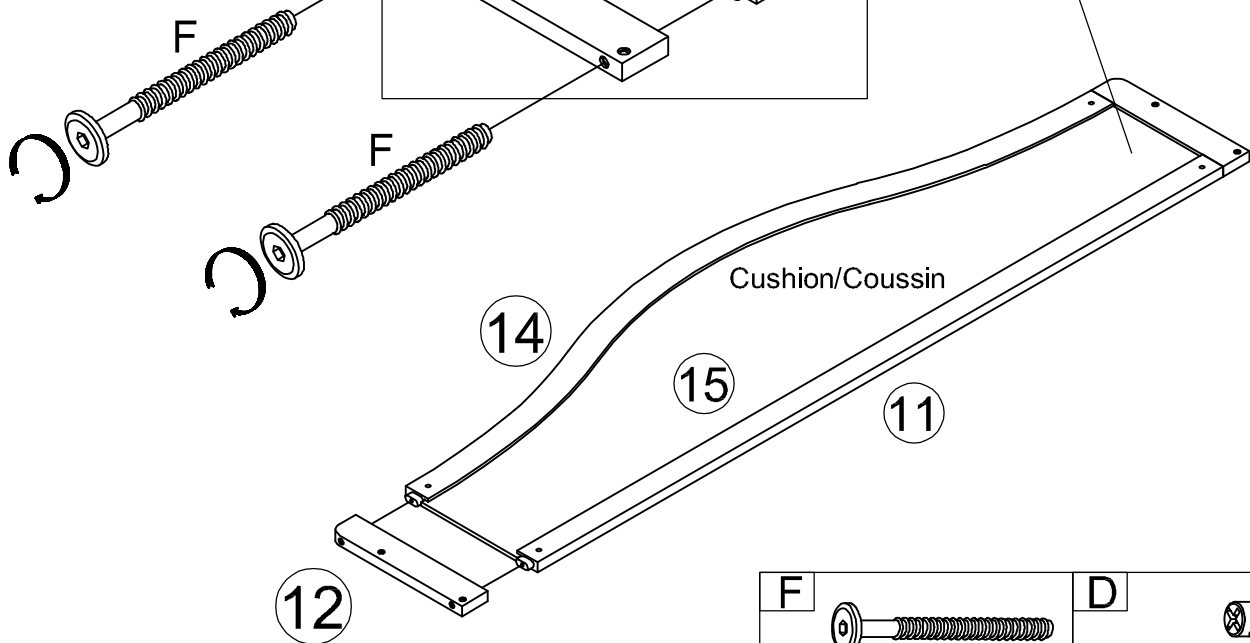


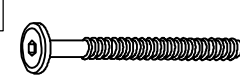

Step/Étape 13

Backside/Arrière

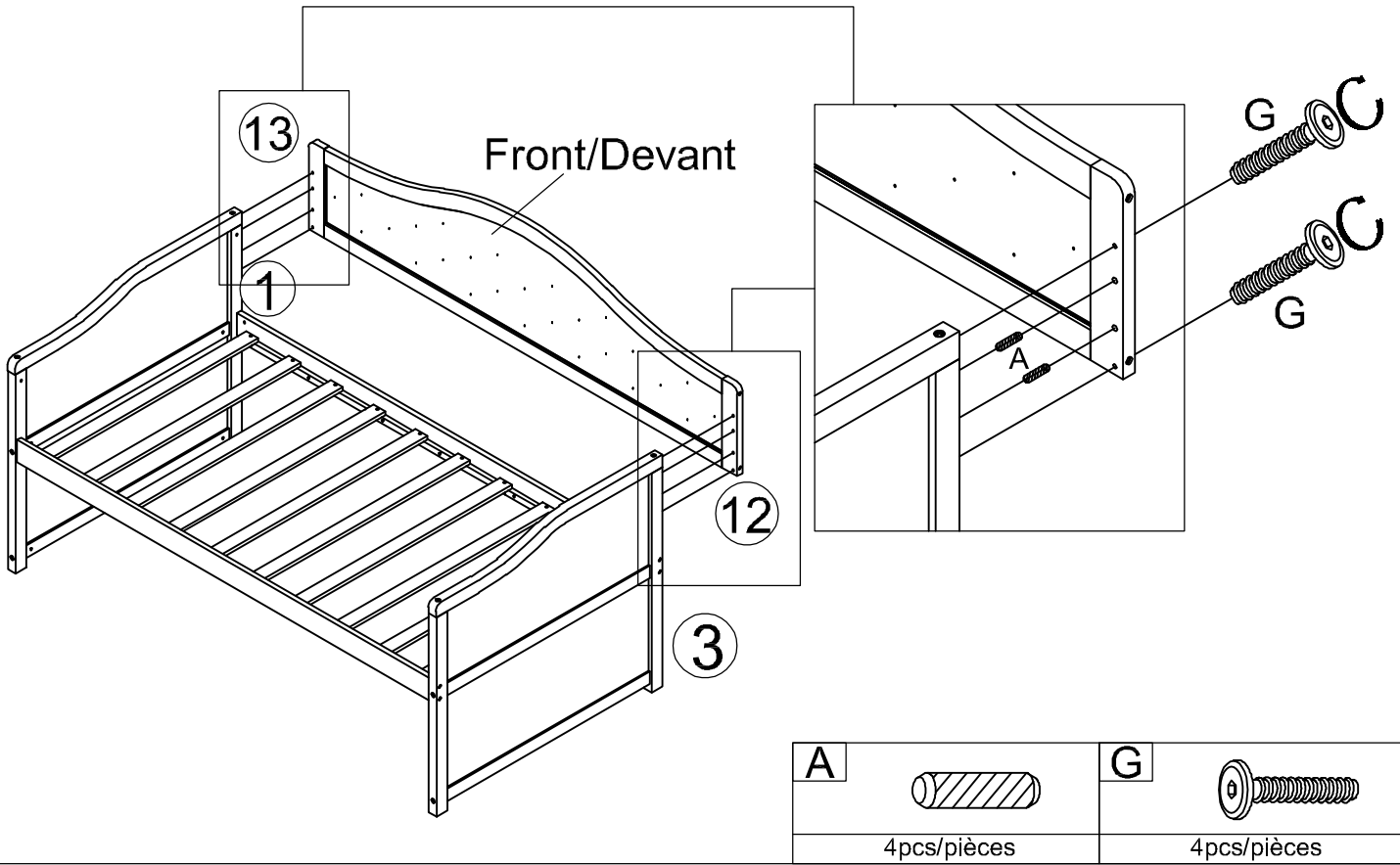


Backside/Arrière

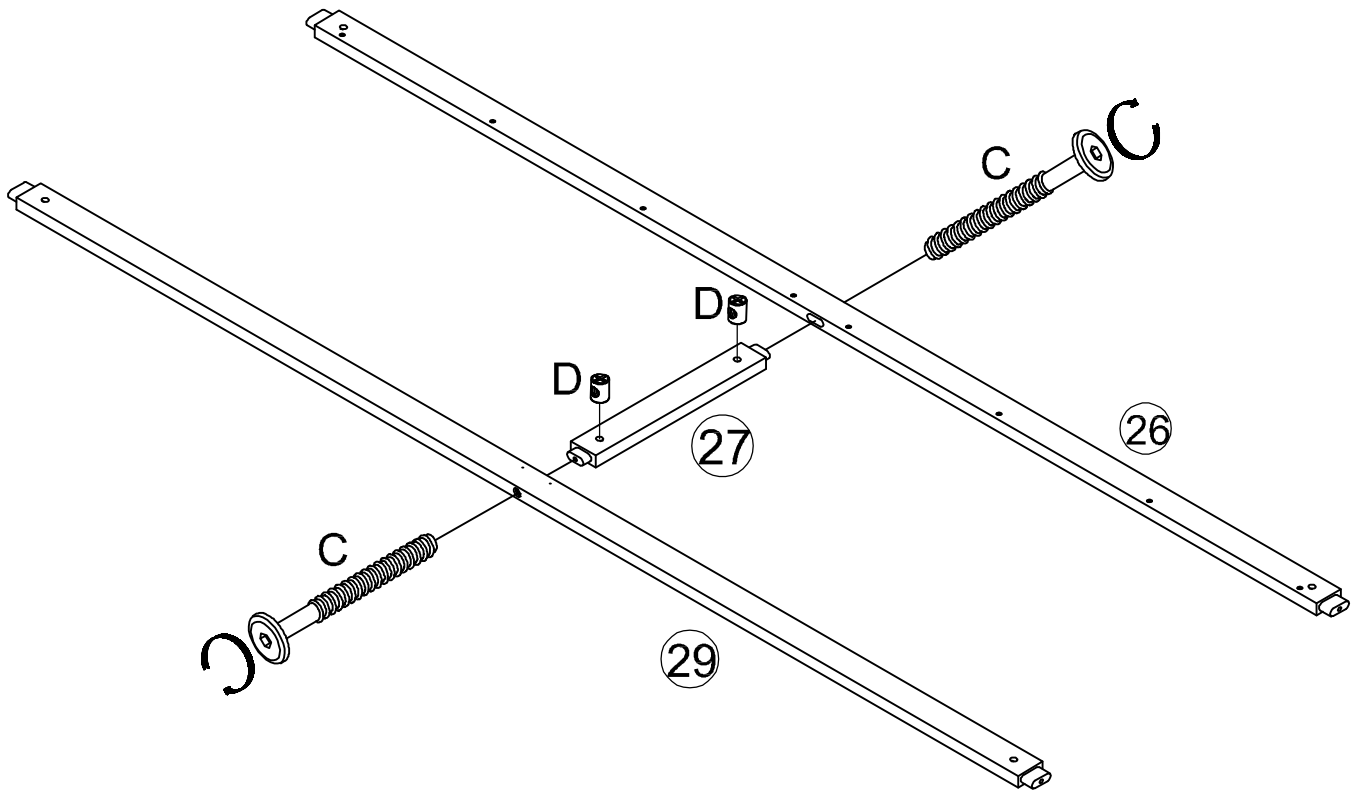


<p>F</p> 	<p>D</p> 
<p>4pcs/pièces</p>	<p>4pcs/pièces</p>

Step/Étape 14

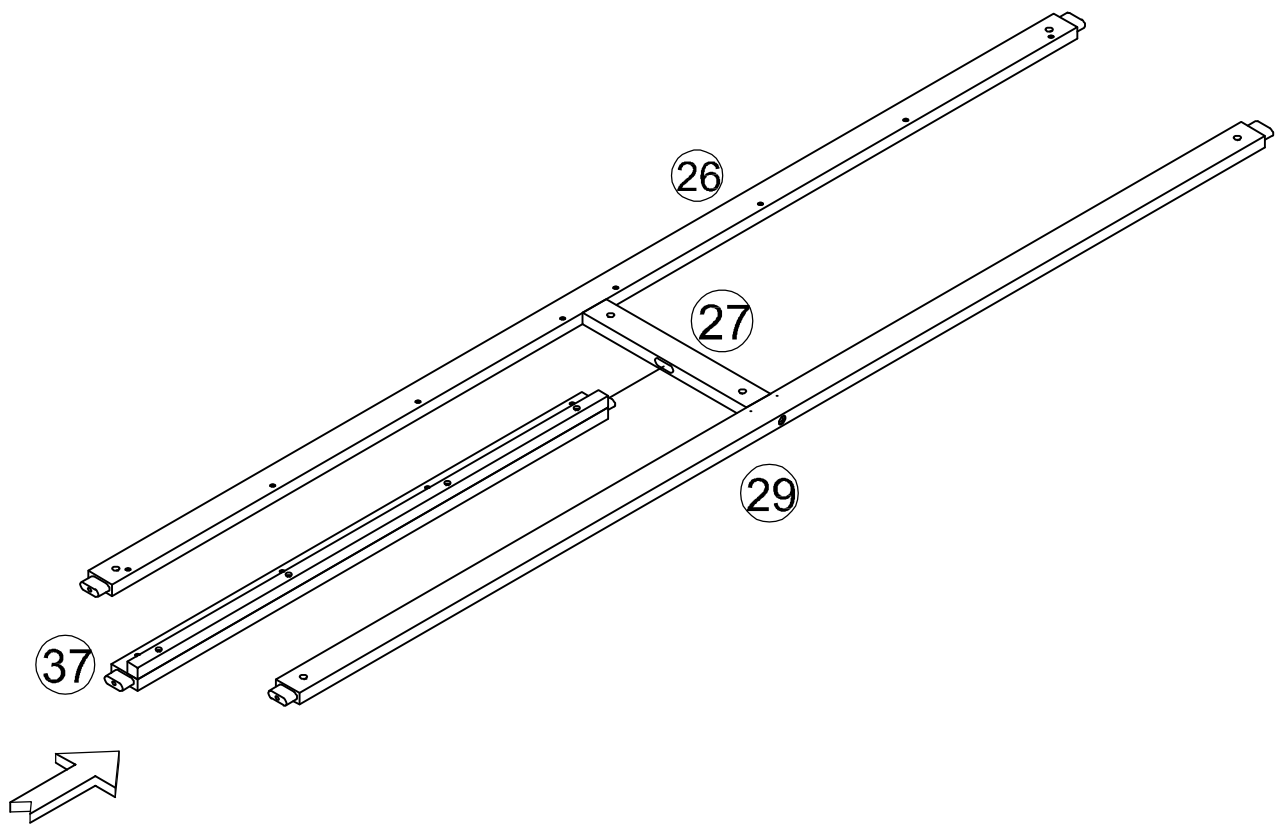


Step/Étape 15

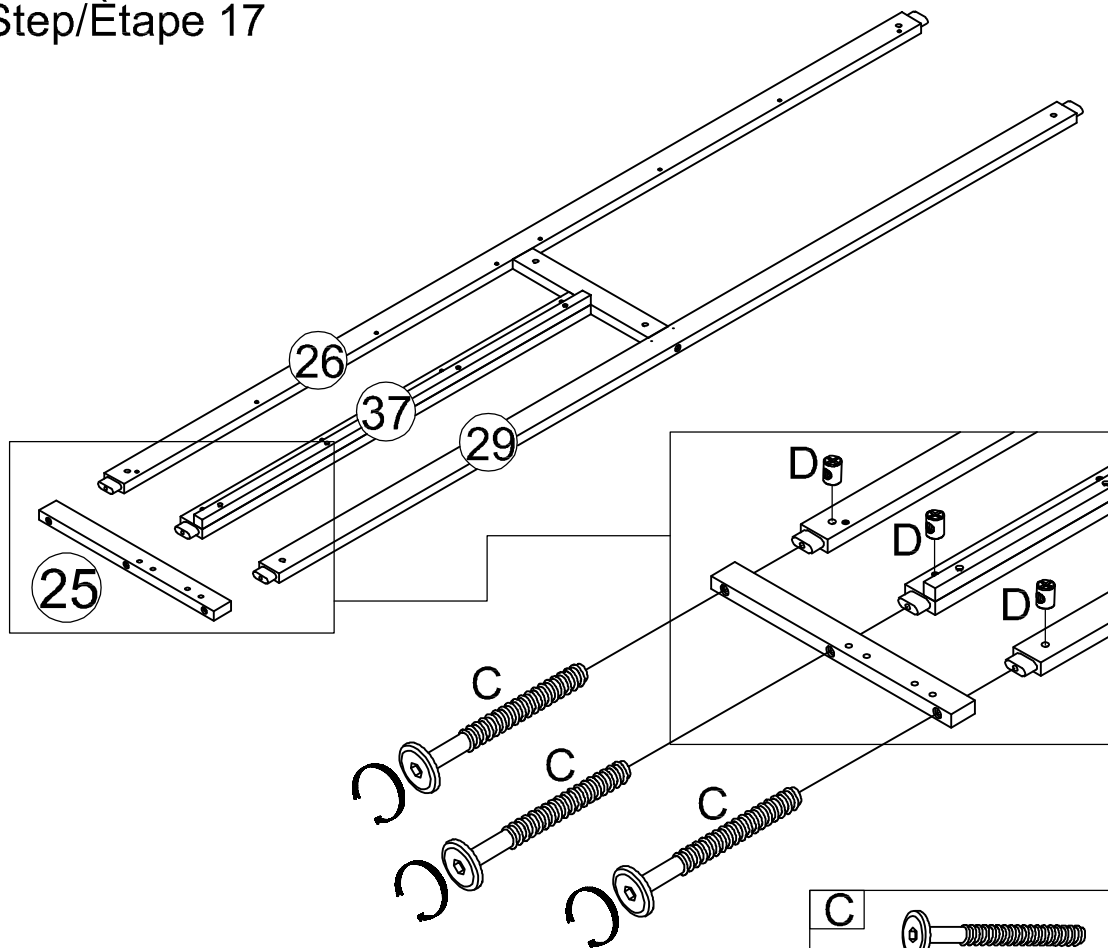




C		D	
2pcs/pièces		2pcs/pièces	

Step/Étape 16

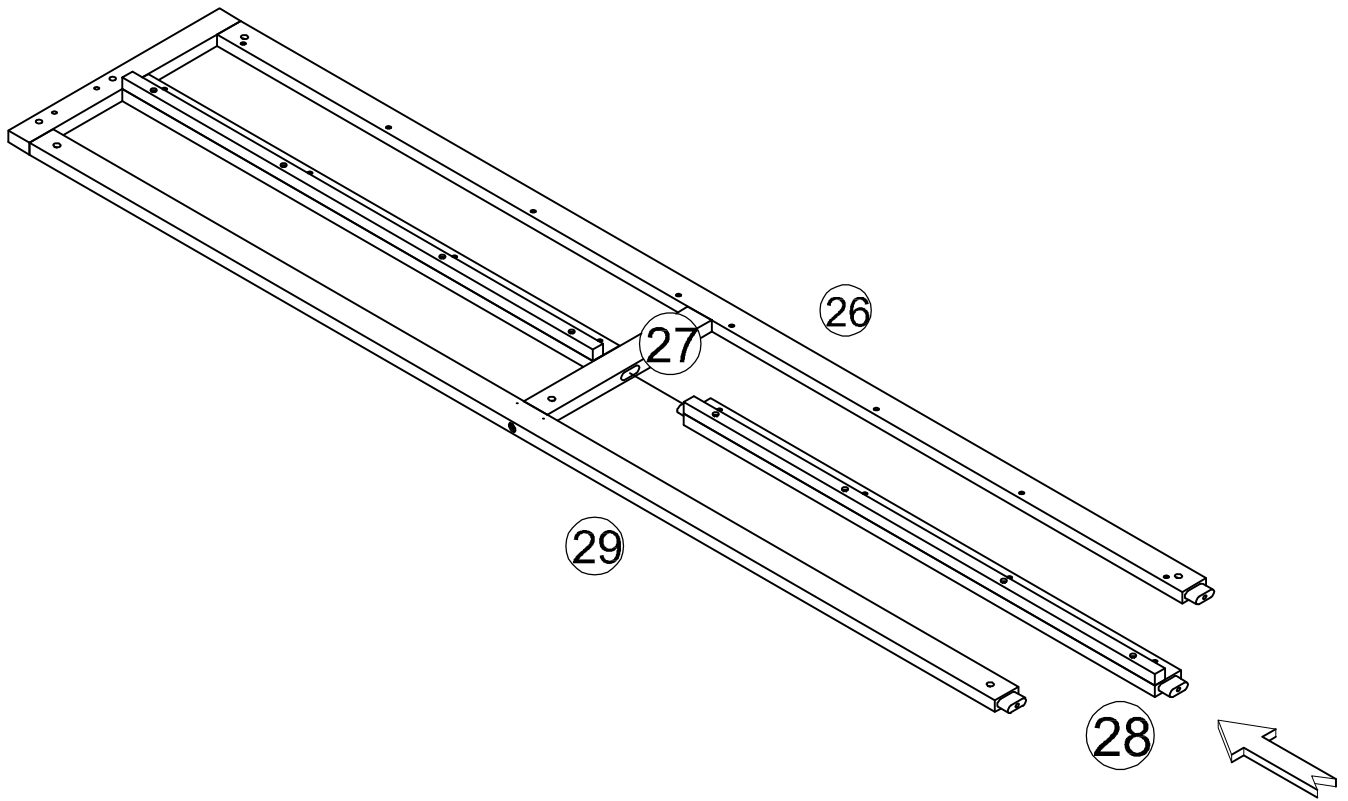


Step/Étape 17

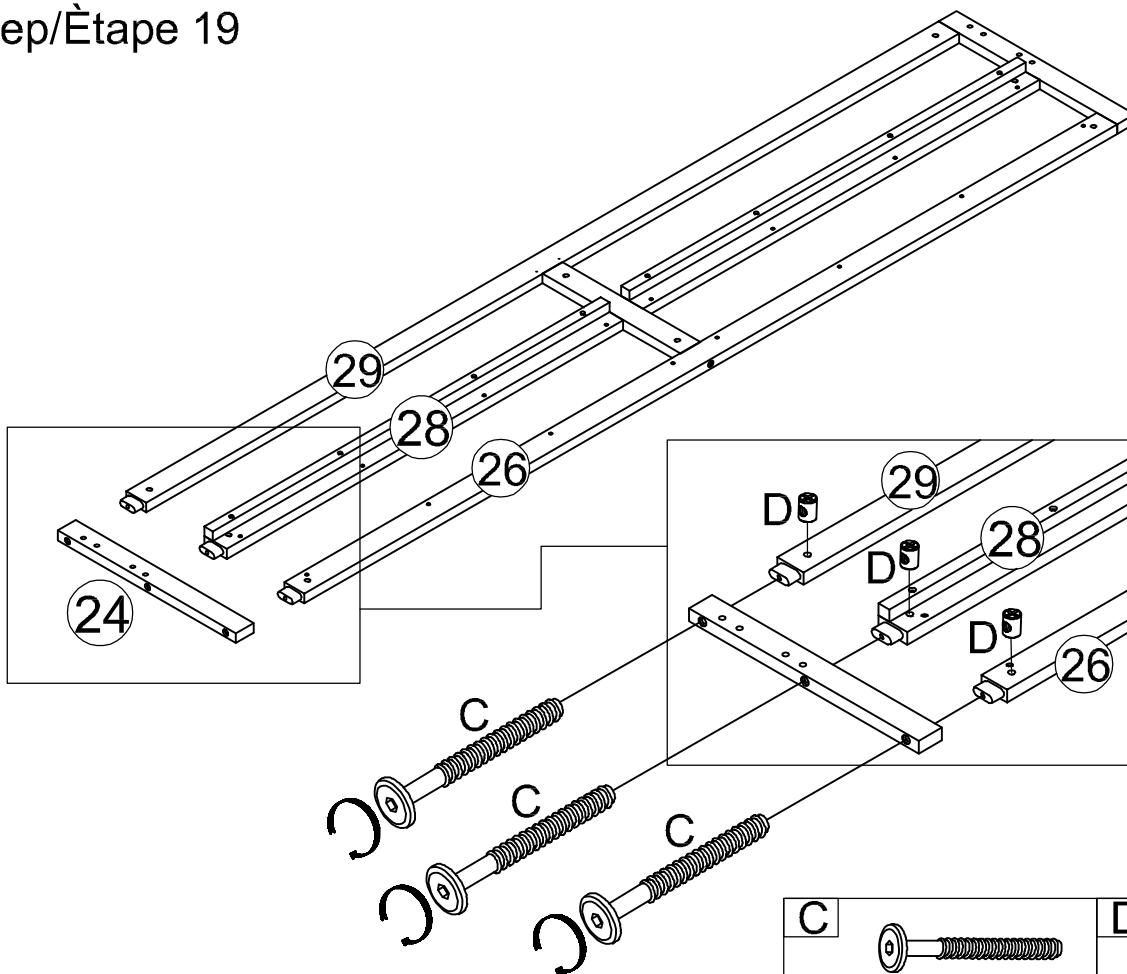


C		D	
3pcs/pièces		3pcs/pièces	

Step/Étape 18

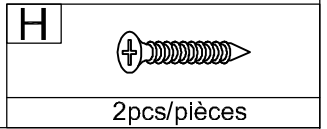
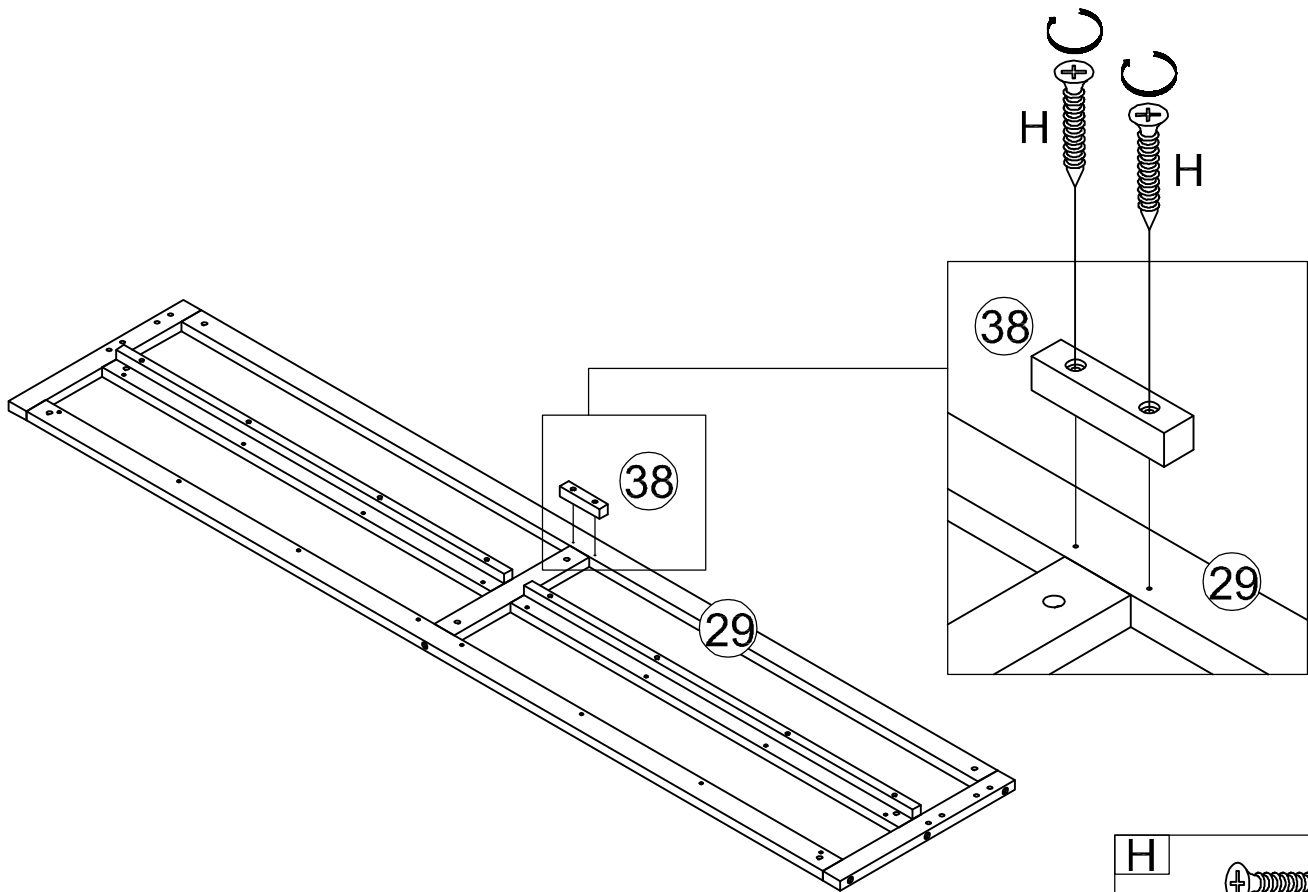


Step/Étape 19

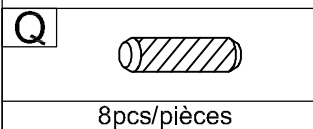
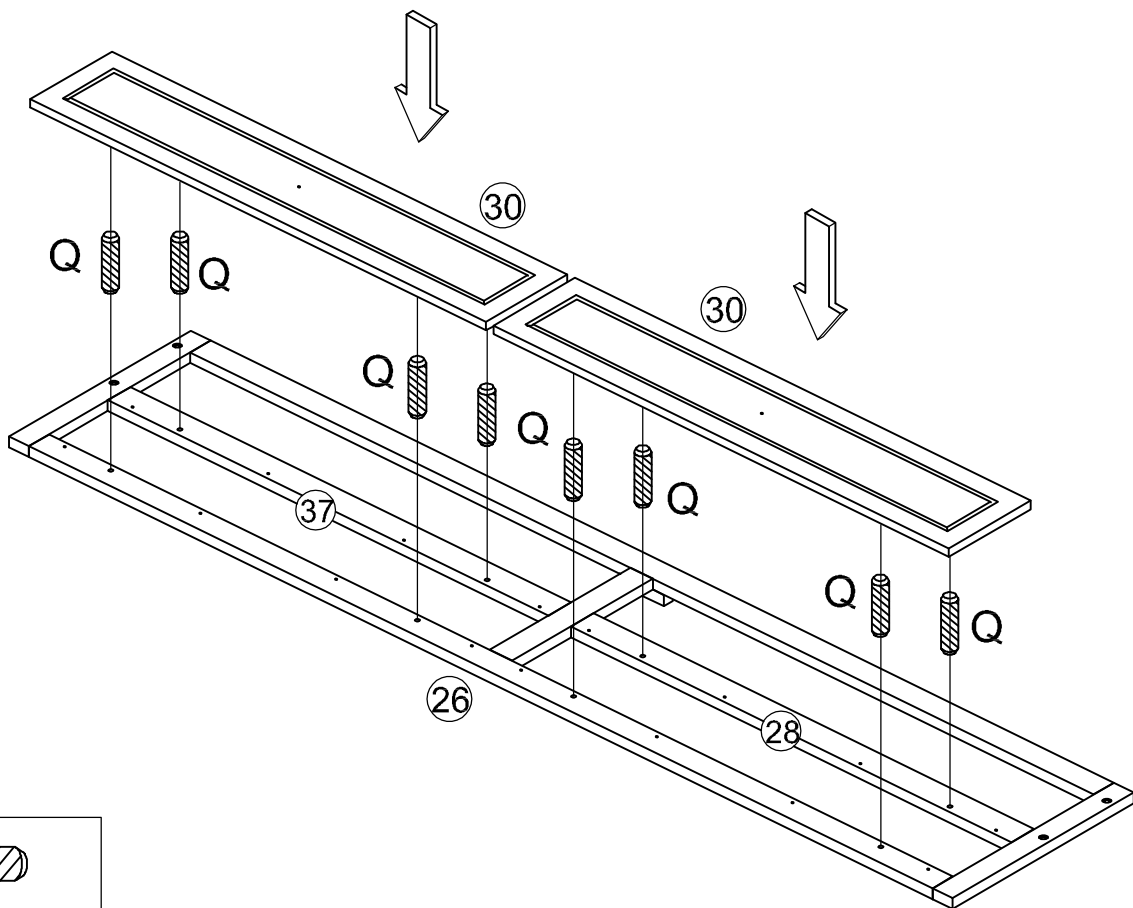


C	D
3pcs/pièces	3pcs/pièces

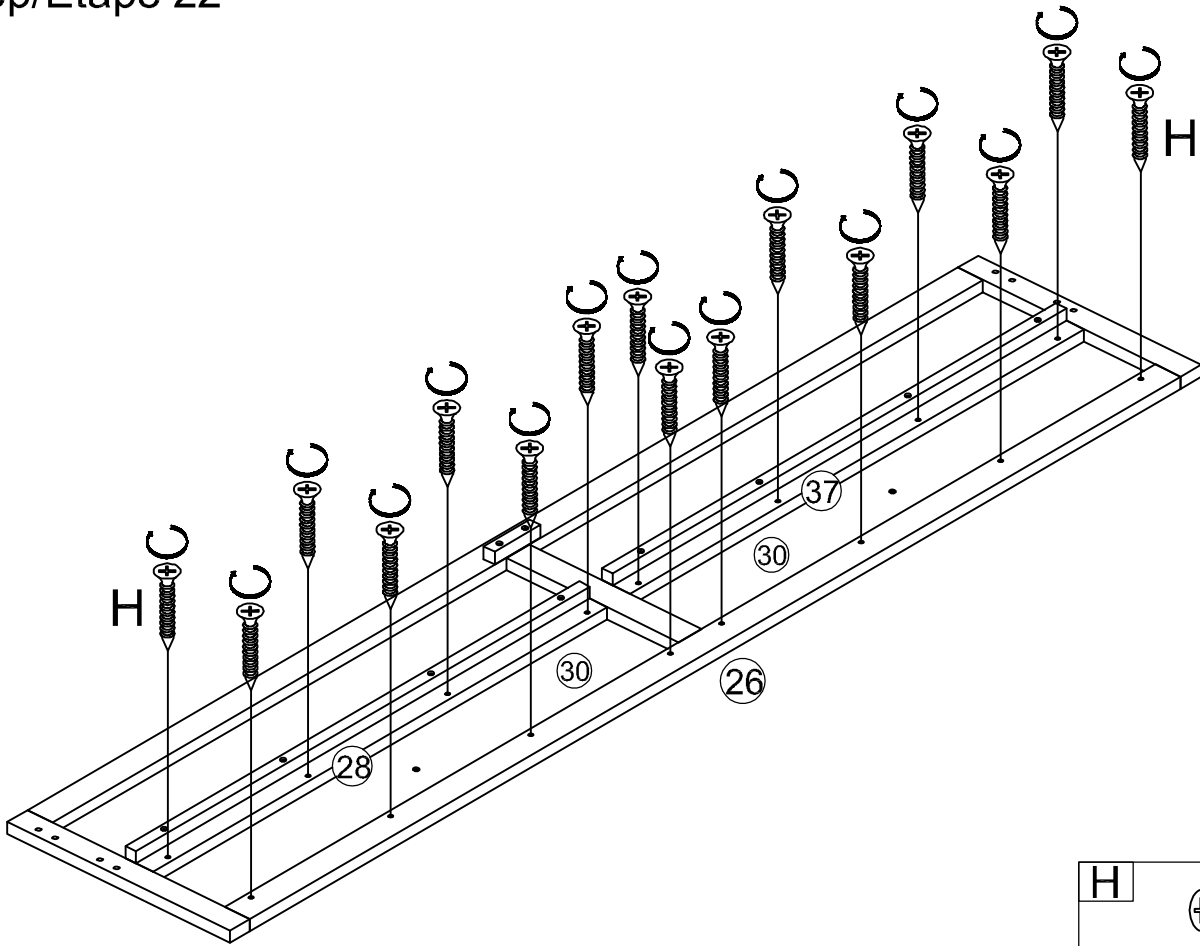
Step/Étape 20




Step/Étape 21

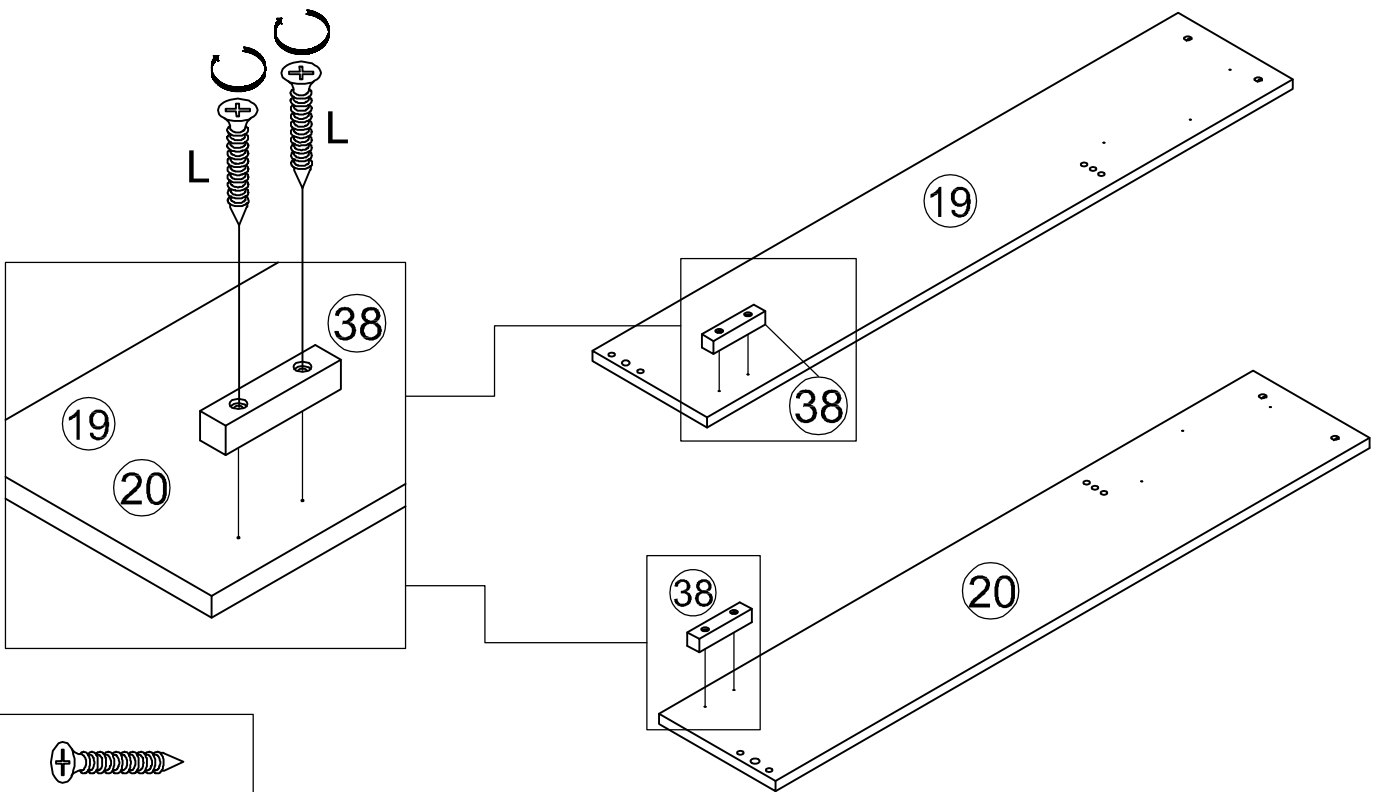



Step/Étape 22



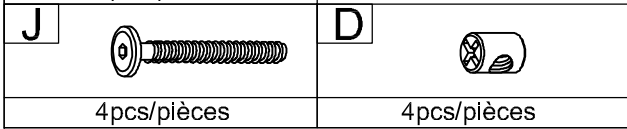
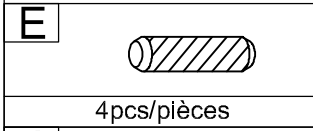
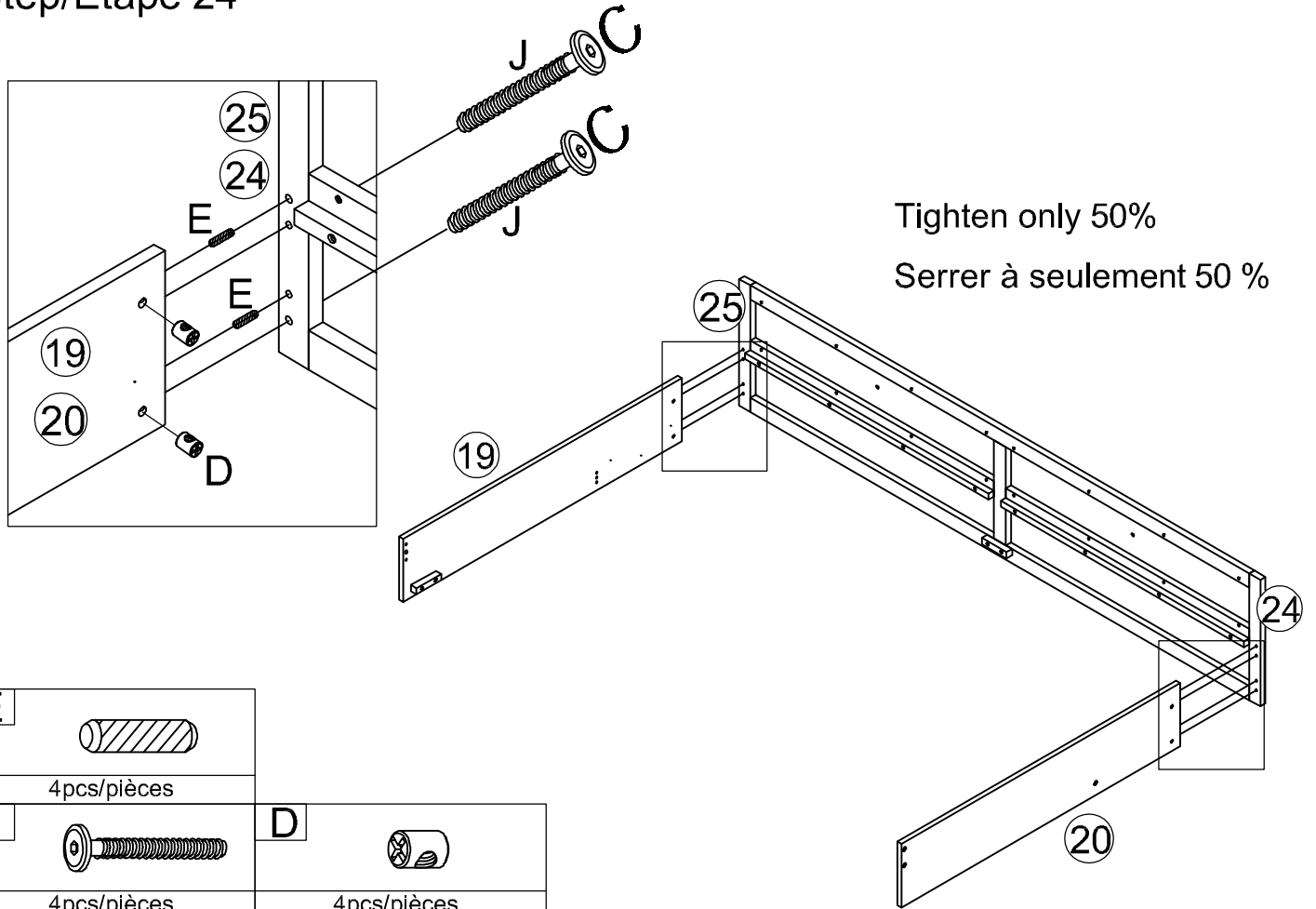
H	
16pcs/pièces	

Step/Étape 23

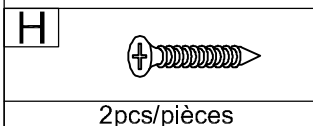
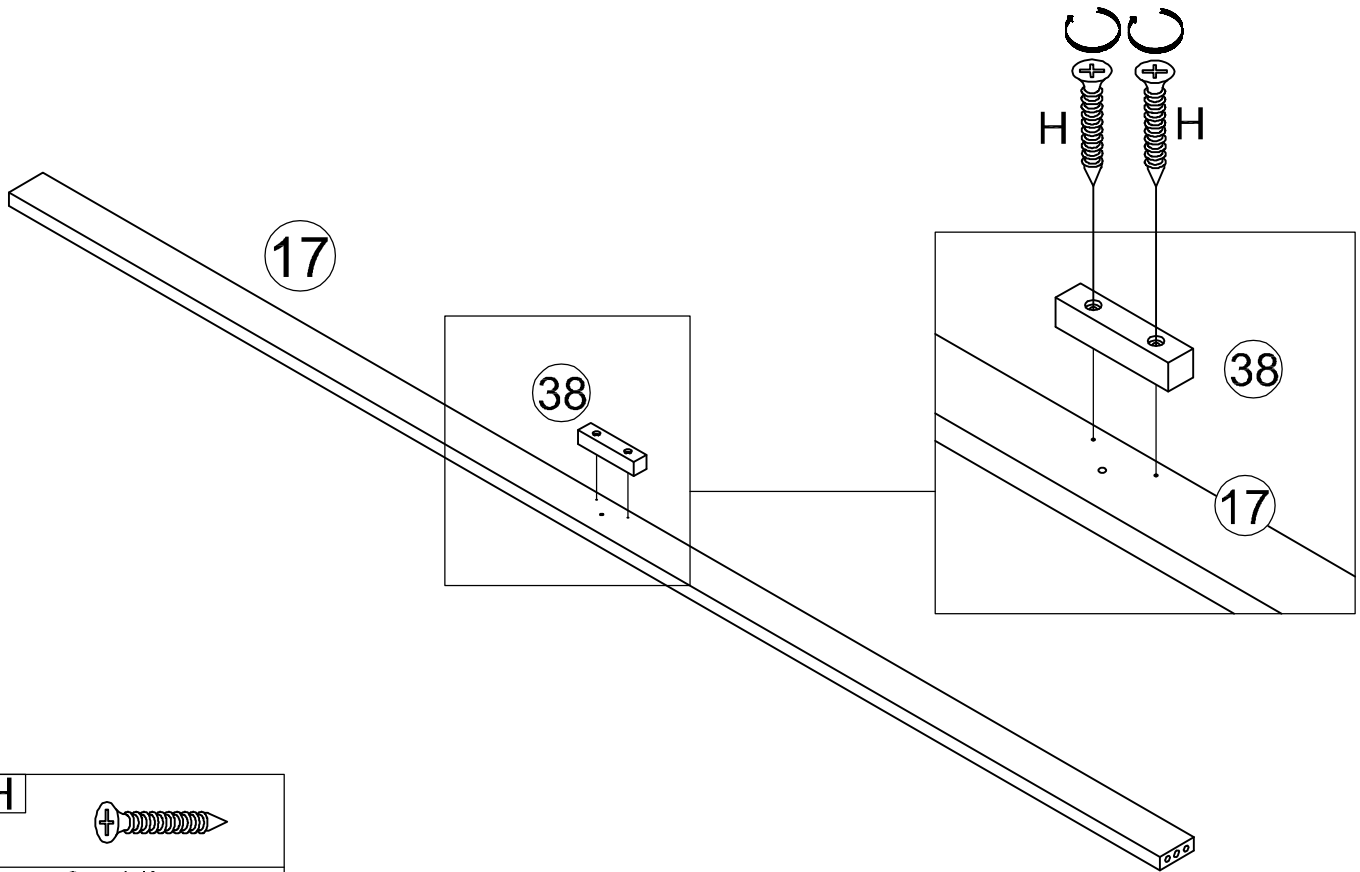


L	
4pcs/pièces	

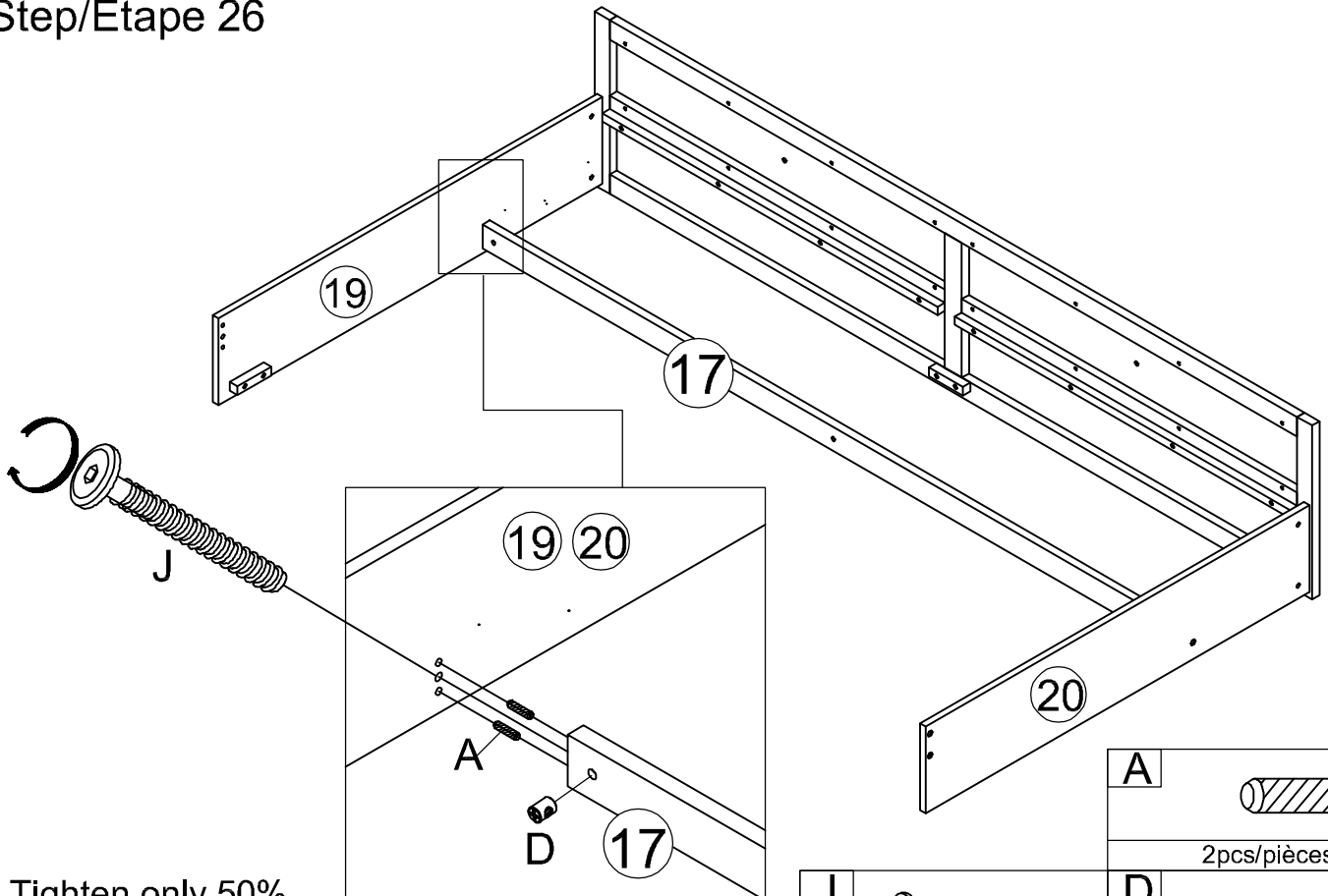
Step/Étape 24



Step/Étape 25



Step/Étape 26

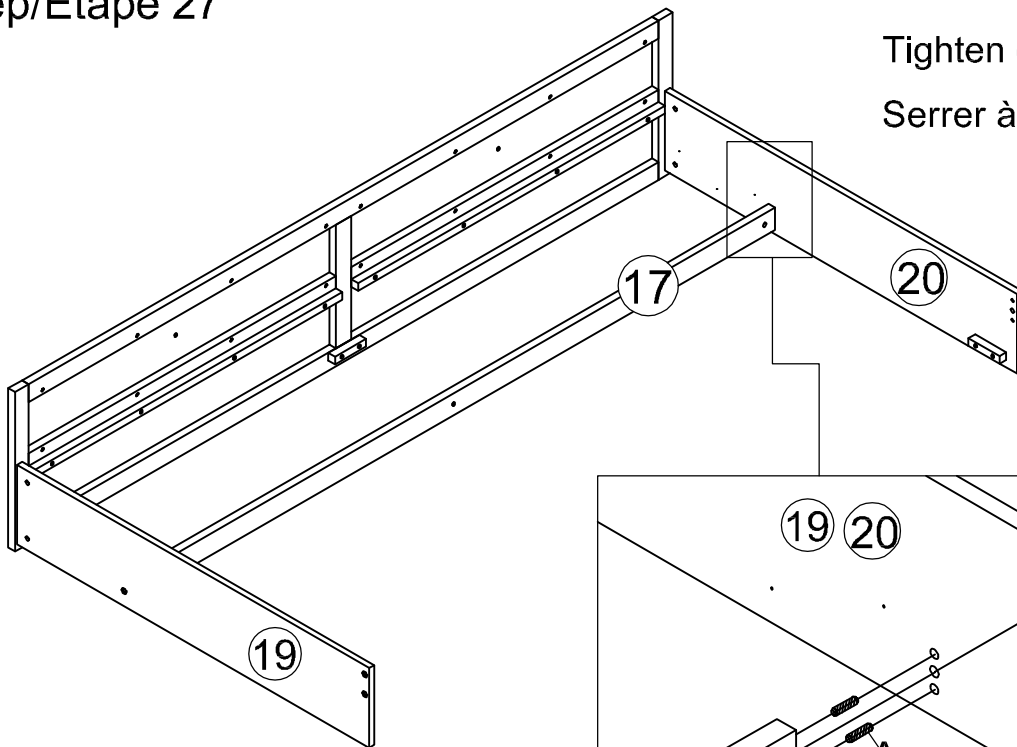


Tighten only 50%

Serrer à seulement 50 %

J		A	
	1pc/pièce	2pcs/pièces	
		D	
			1pc/pièce

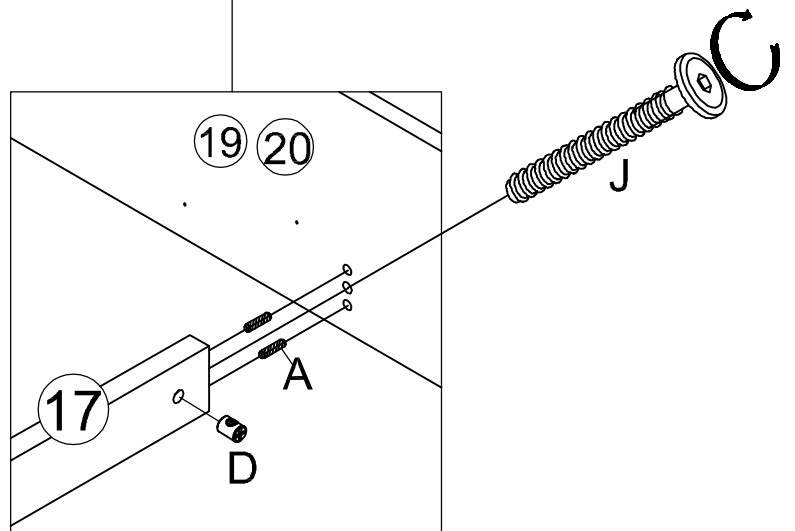
Step/Étape 27



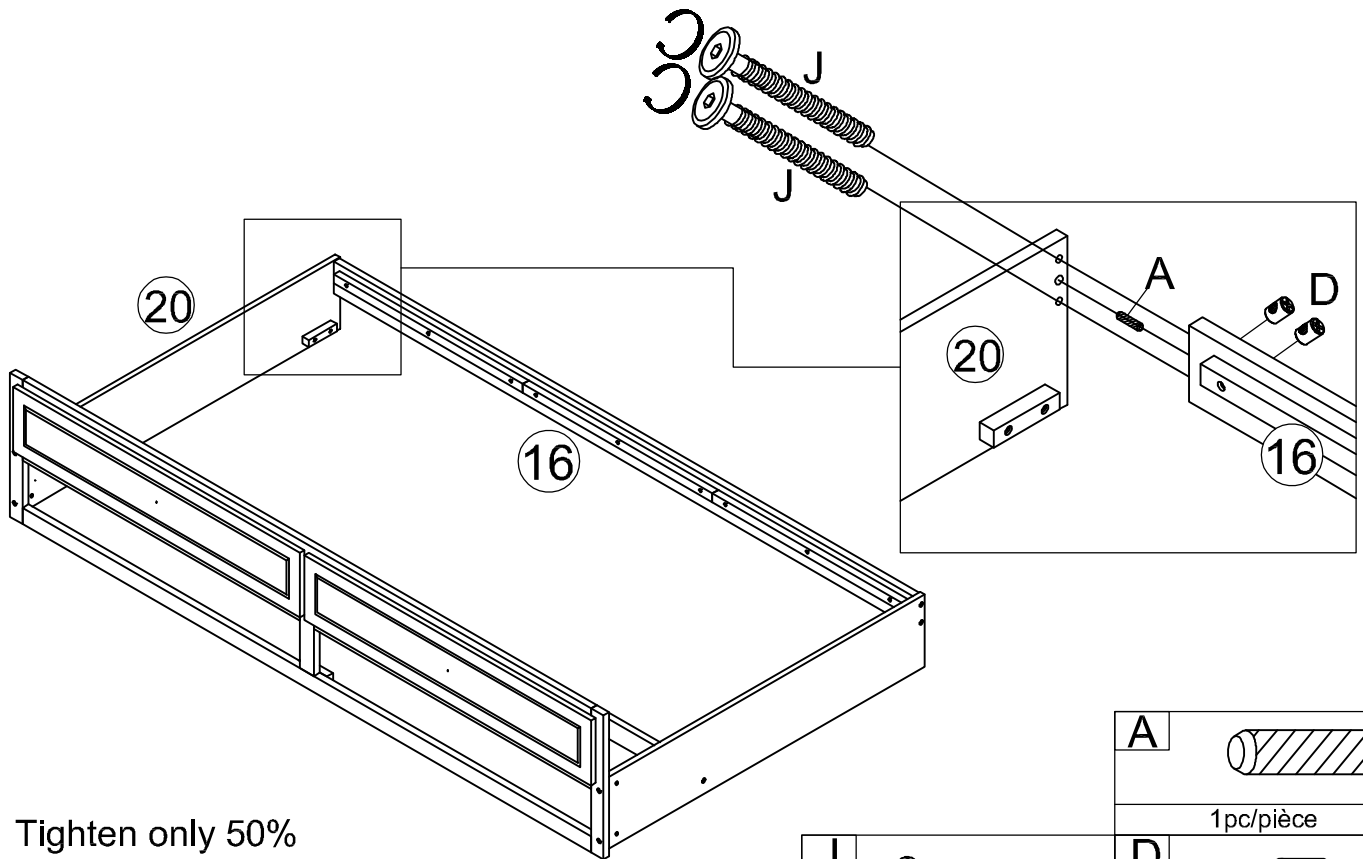
Tighten only 50%

Serrer à seulement 50 %

A		D	
	2pcs/pièces		
J			
	1pc/pièce		

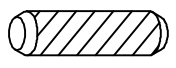
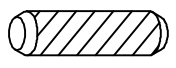
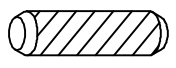








Step/Étape 28

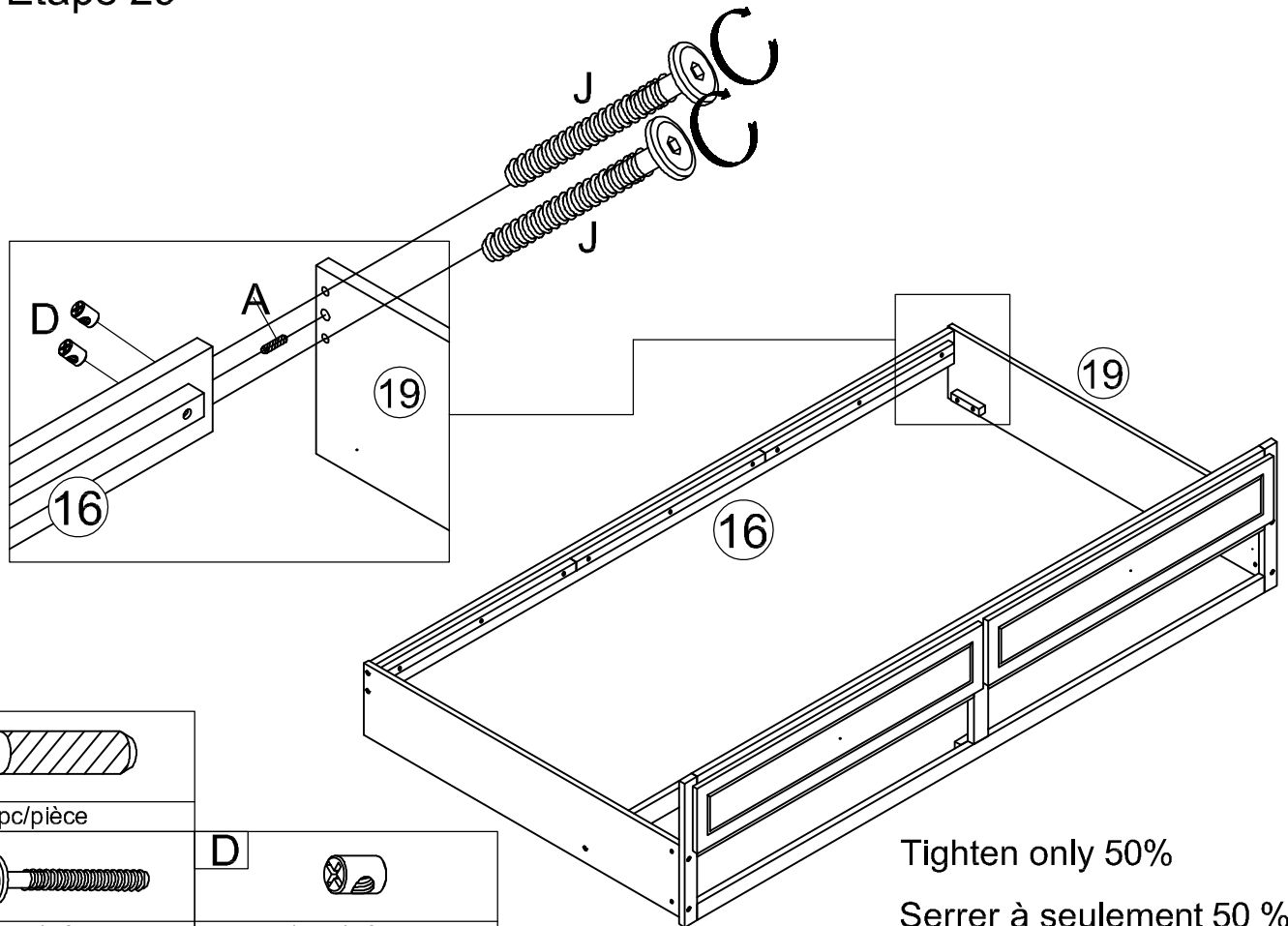


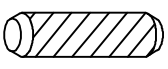
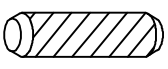
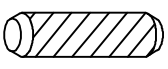






Tighten only 50%

Serrer à seulement 50 %

	<table border="1"> <tr> <td data-bbox="1212 848 1292 974">A</td> <td data-bbox="1292 848 1538 974">  </td> </tr> <tr> <td colspan="2" data-bbox="1212 929 1538 974">1pc/pièce</td> </tr> </table>	A		1pc/pièce					
A									
1pc/pièce									
<table border="1"> <tr> <td data-bbox="893 974 973 1099">J</td> <td data-bbox="973 974 1212 1099">  </td> </tr> <tr> <td colspan="2" data-bbox="893 1064 1212 1099">2pcs/pièces</td> </tr> </table>	J		2pcs/pièces		<table border="1"> <tr> <td data-bbox="1212 974 1292 1099">D</td> <td data-bbox="1292 974 1538 1099">  </td> </tr> <tr> <td colspan="2" data-bbox="1212 1064 1538 1099">2pcs/pièces</td> </tr> </table>	D		2pcs/pièces	
J									
2pcs/pièces									
D									
2pcs/pièces									

Step/Étape 29

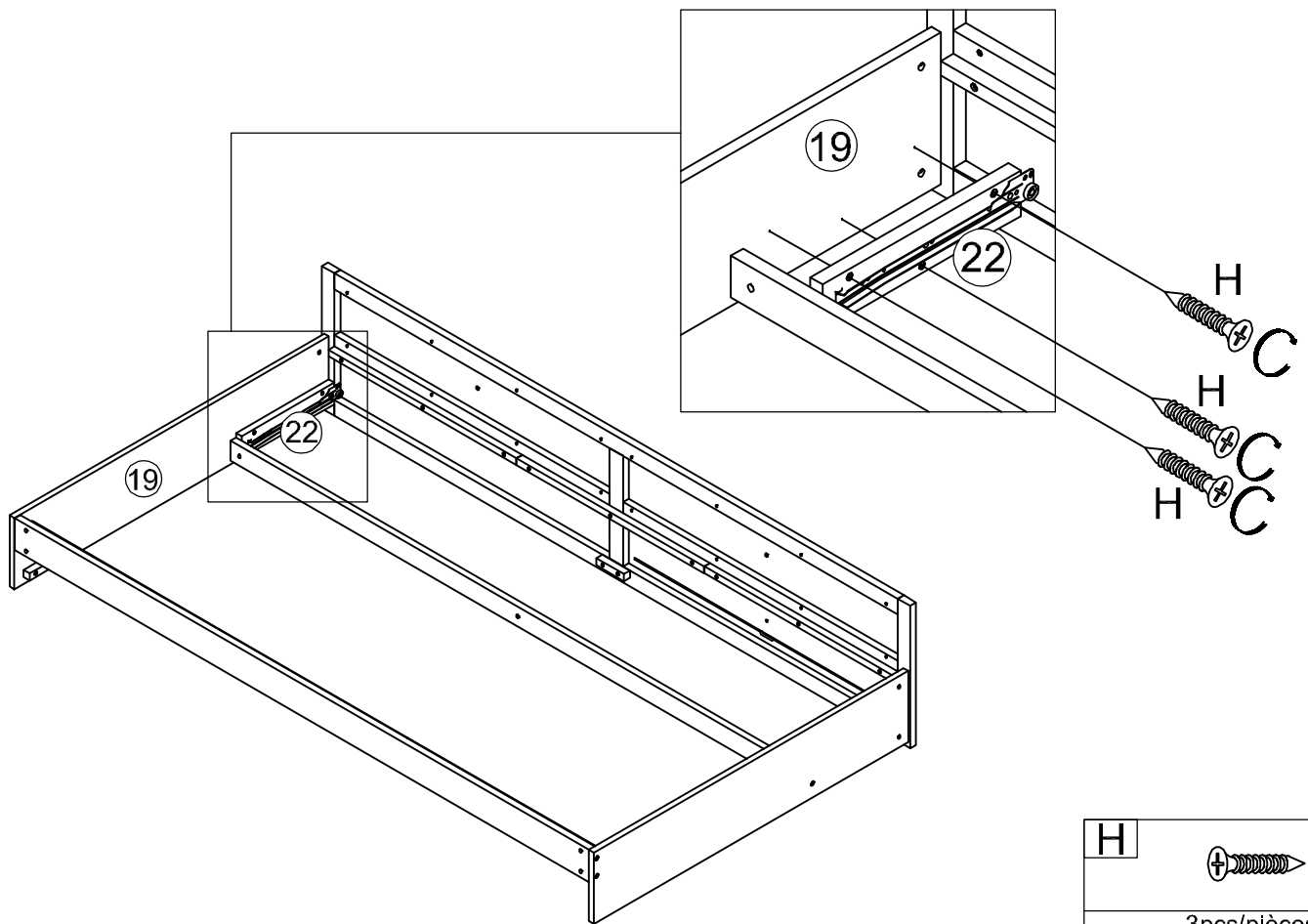


<table border="1"> <tr> <td data-bbox="59 1877 127 2004">A</td> <td data-bbox="127 1877 367 2004">  </td> </tr> <tr> <td colspan="2" data-bbox="59 1960 367 2004">1pc/pièce</td> </tr> </table>	A		1pc/pièce						
A									
1pc/pièce									
<table border="1"> <tr> <td data-bbox="59 2004 127 2125">J</td> <td data-bbox="127 2004 367 2125">  </td> </tr> <tr> <td colspan="2" data-bbox="59 2094 367 2125">2pcs/pièces</td> </tr> </table>	J		2pcs/pièces		<table border="1"> <tr> <td data-bbox="367 2004 446 2125">D</td> <td data-bbox="446 2004 686 2125">  </td> </tr> <tr> <td colspan="2" data-bbox="367 2094 686 2125">2pcs/pièces</td> </tr> </table>	D		2pcs/pièces	
J									
2pcs/pièces									
D									
2pcs/pièces									

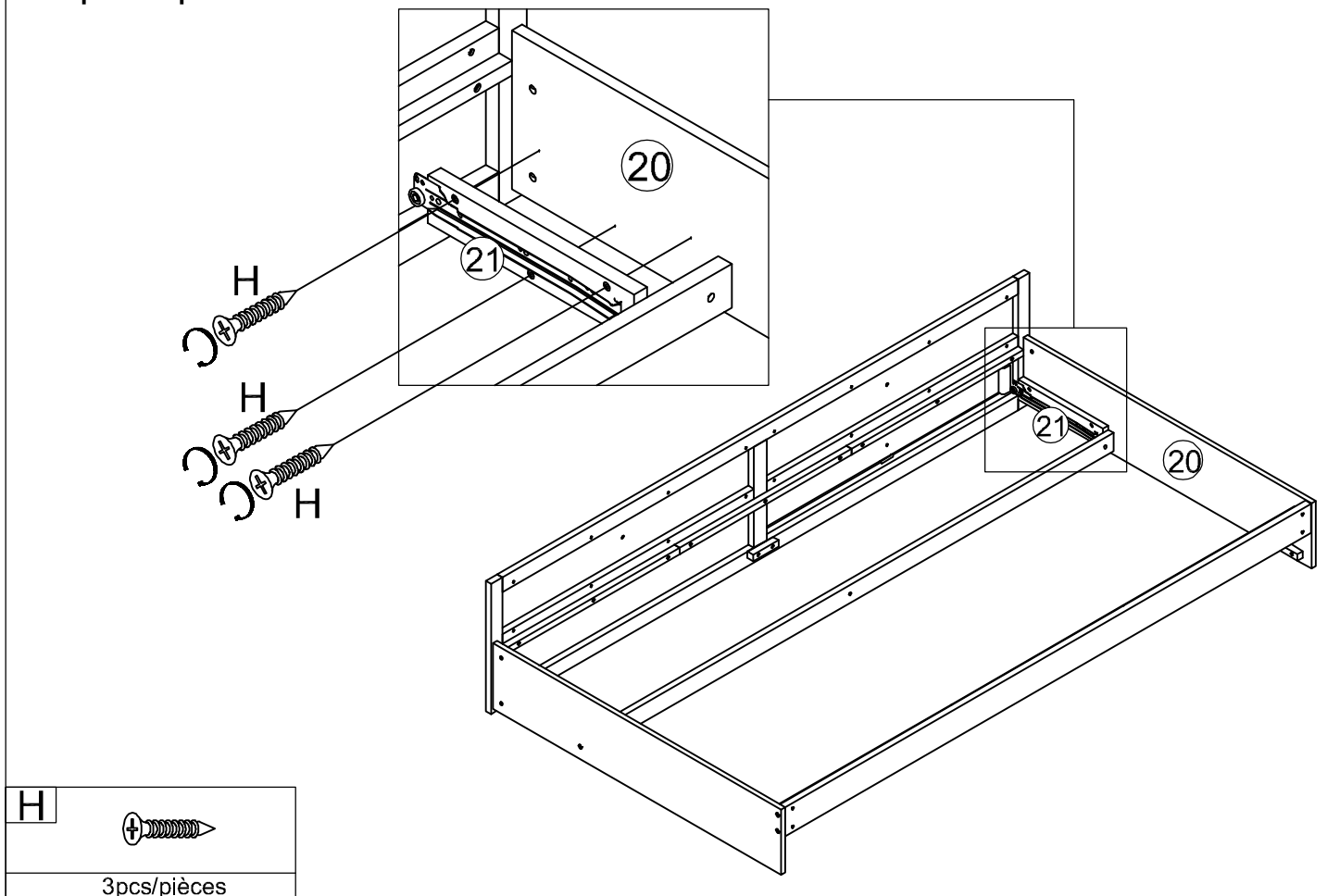
Tighten only 50%

Serrer à seulement 50 %

Step/Étape 30



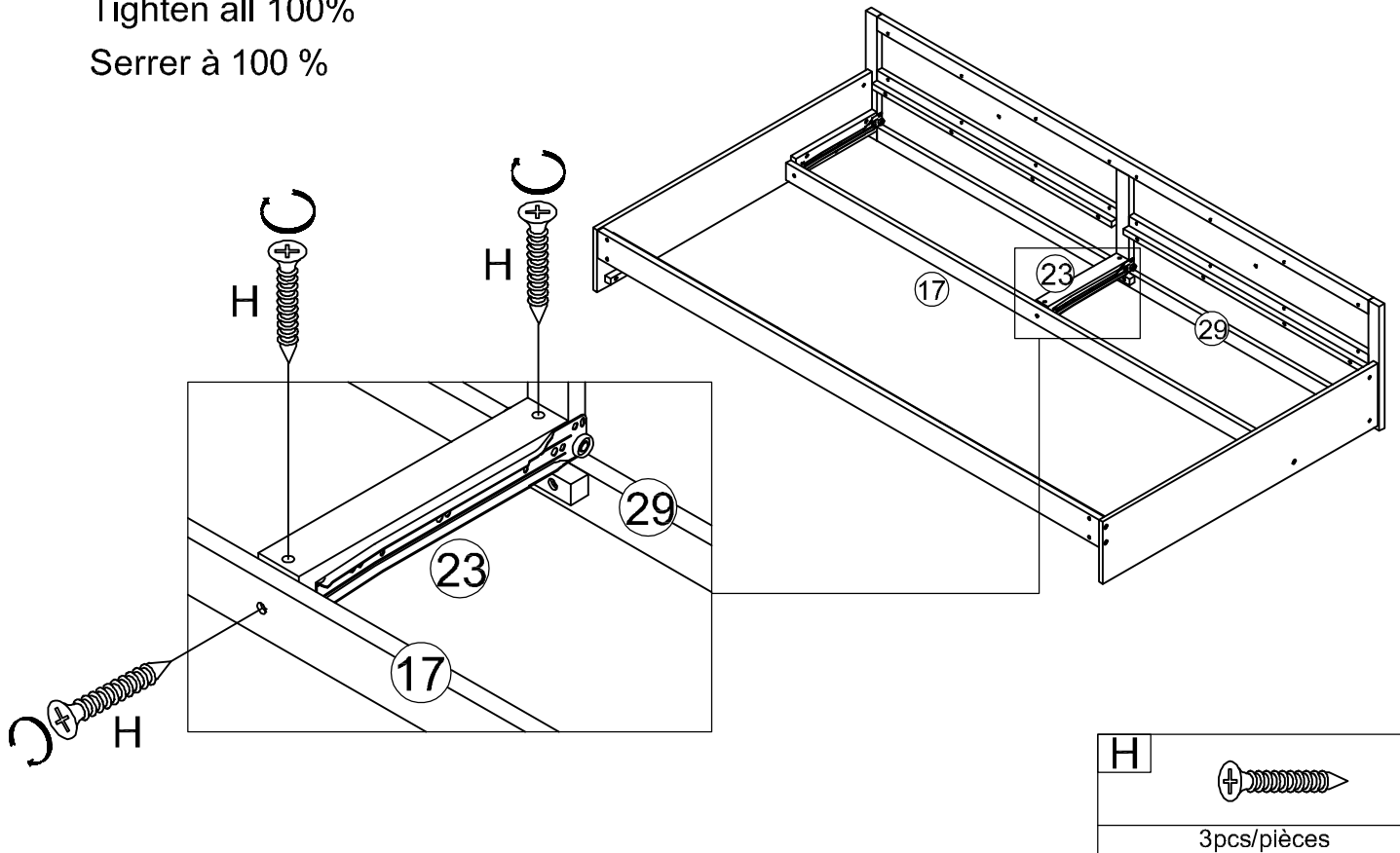
Step/Étape 31



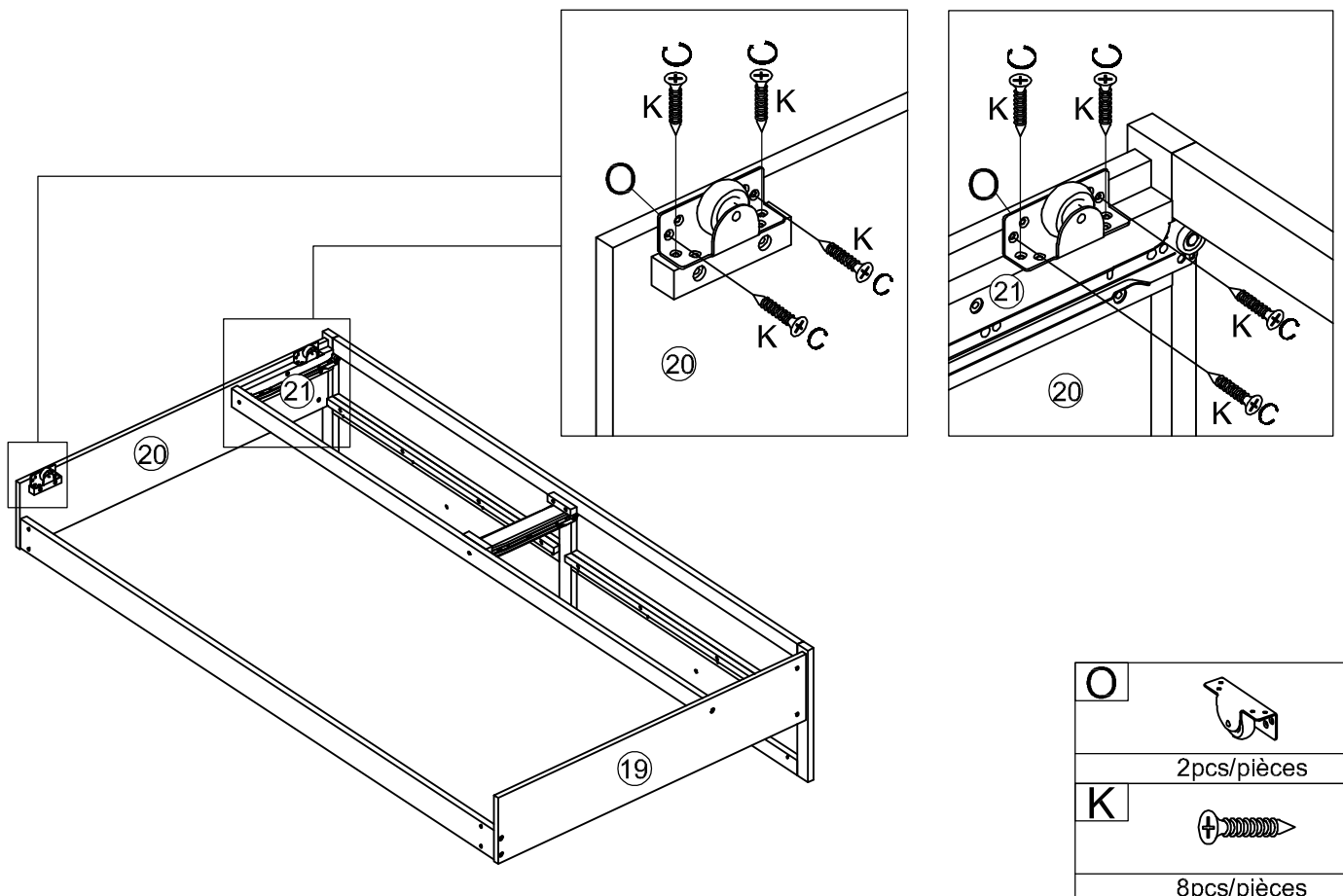
Step/Étape 32

Tighten all 100%

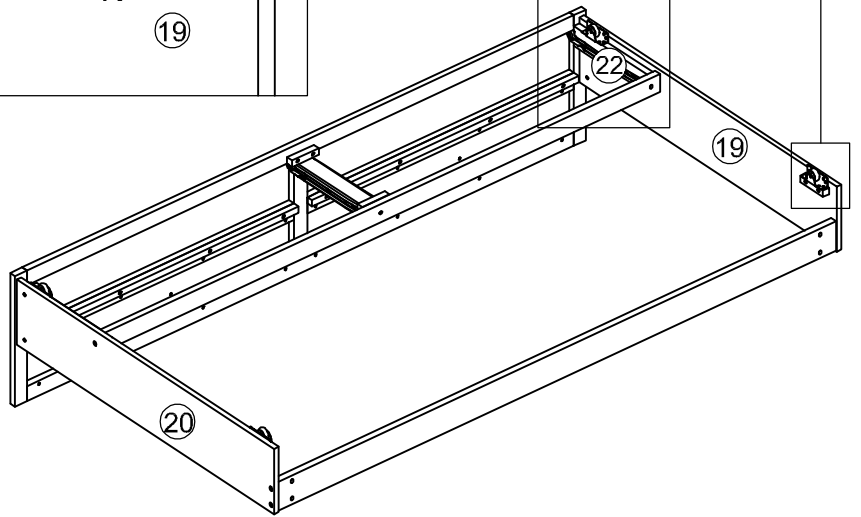
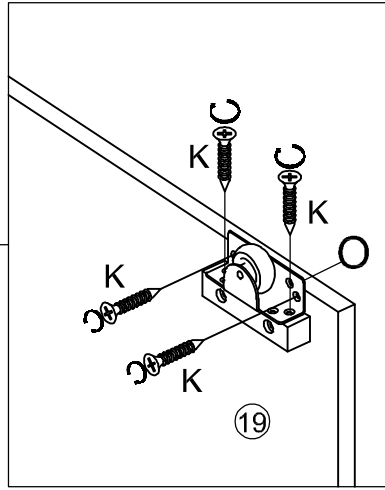
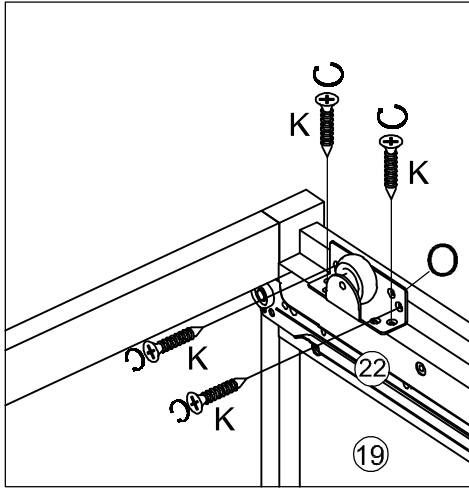
Serrer à 100 %





Step/Étape 33

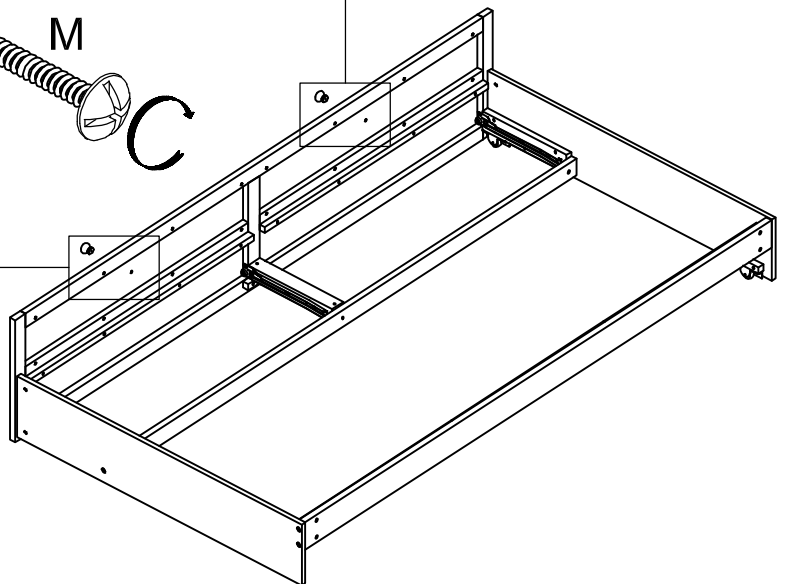
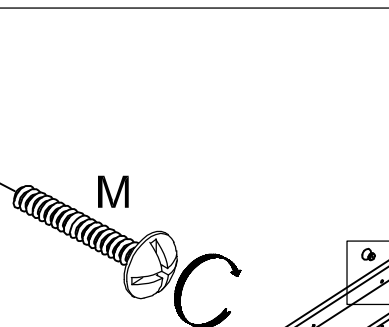
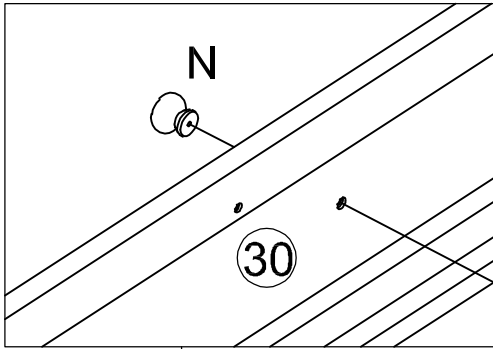




Step/Étape 34



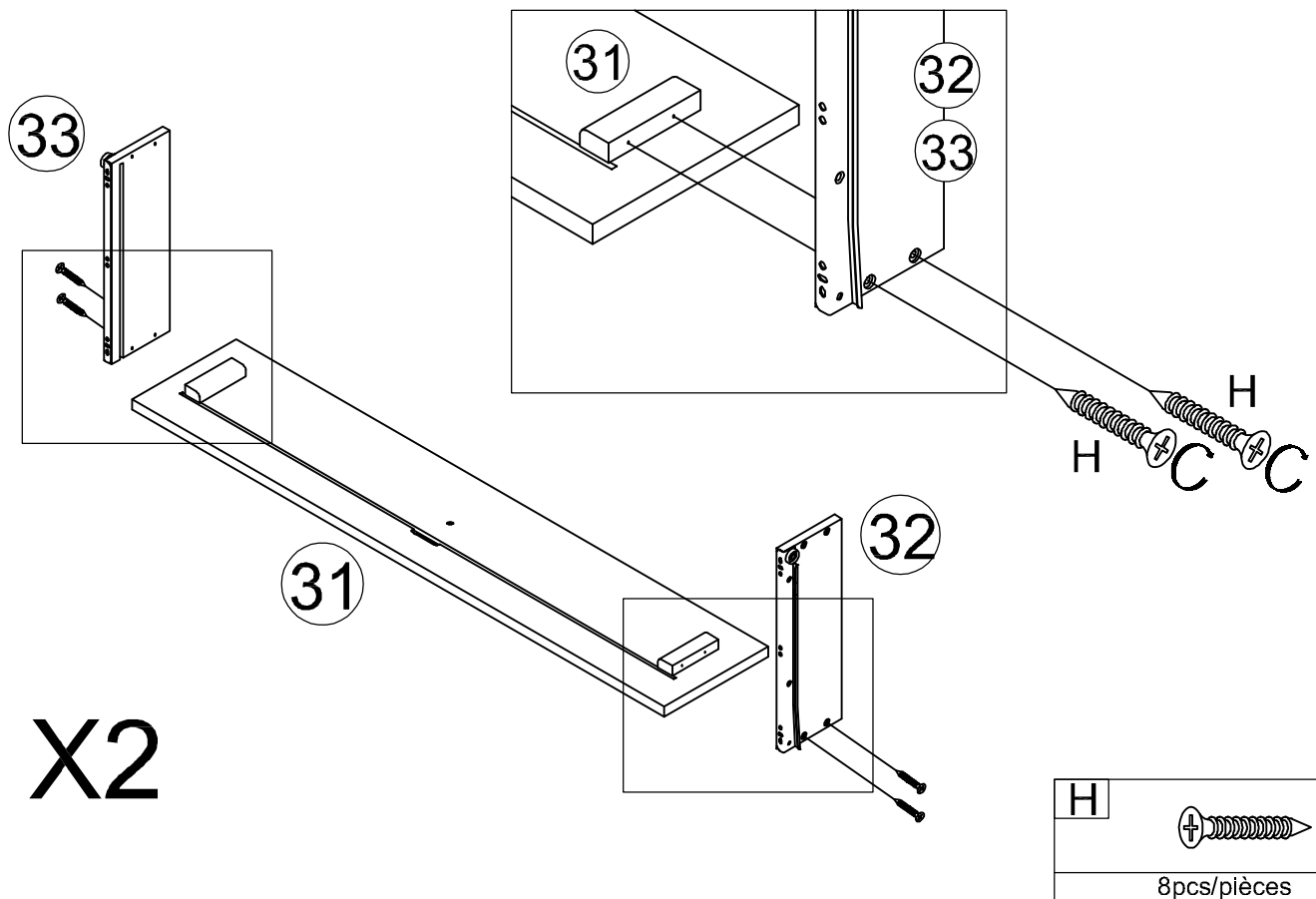
O	
	2pcs/pièces
K	
	8pcs/pièces

Step/Étape 35

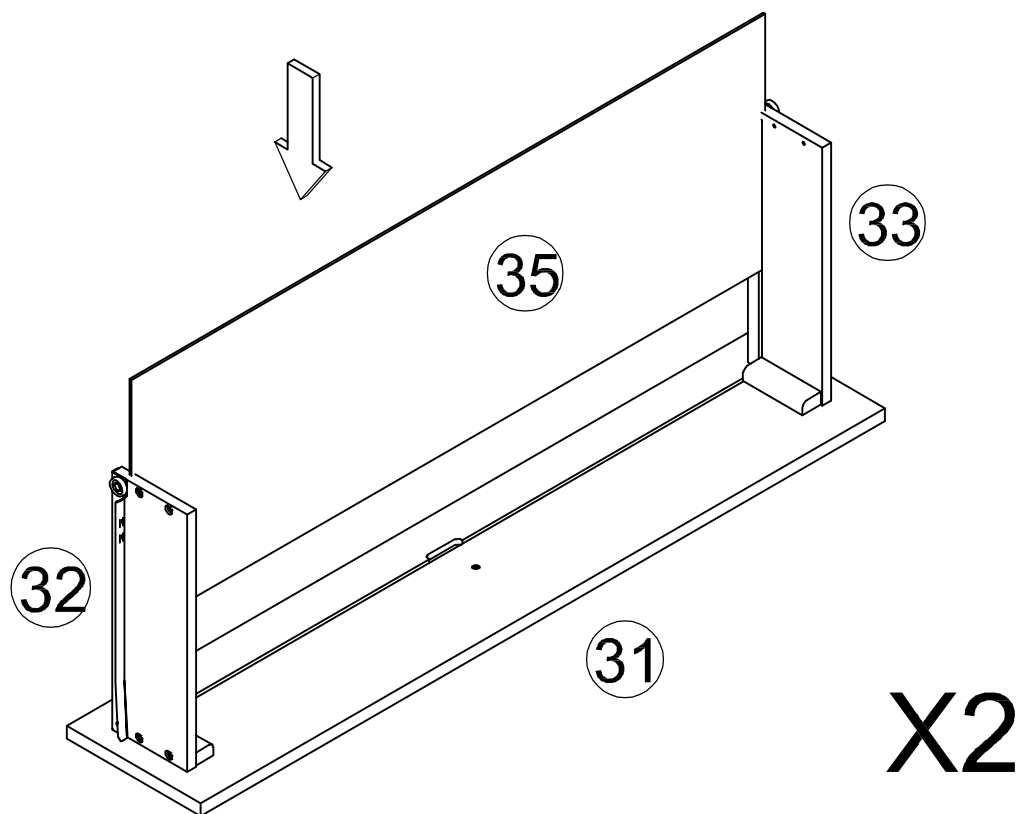


M		N	
	2pcs/pièces		2pcs/pièces

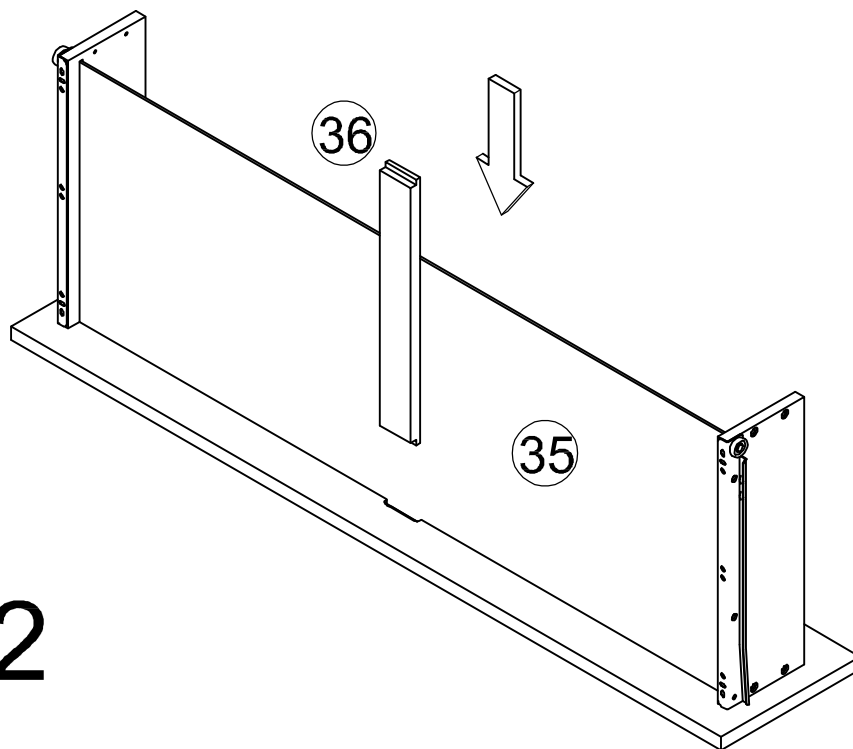
Step/Étape 36



Step/Étape 37

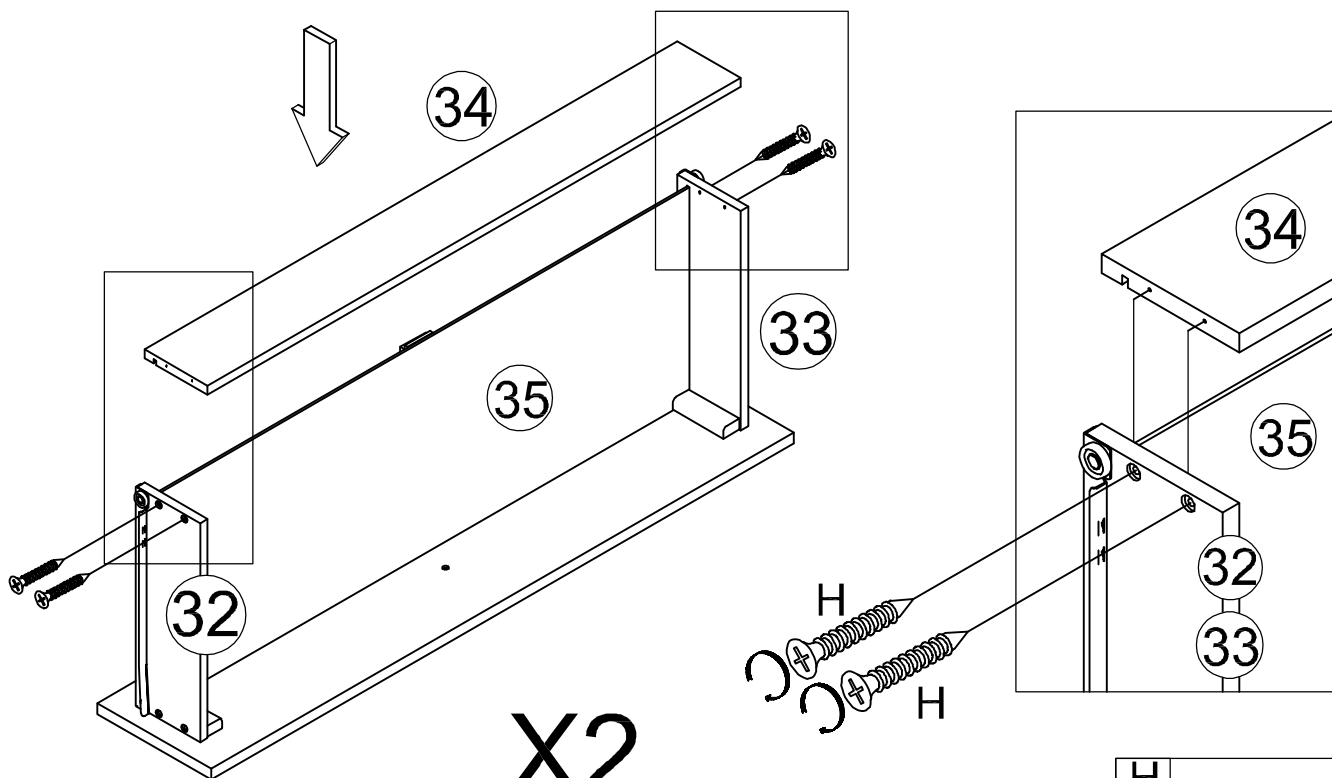


Step/Étape 38

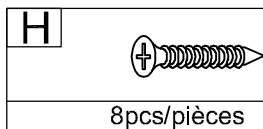


X2

Step/Étape 39

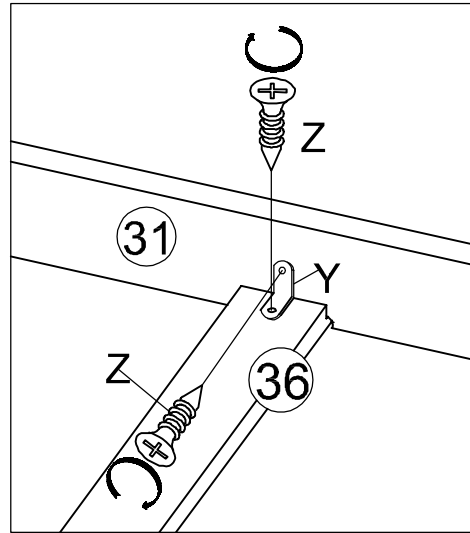
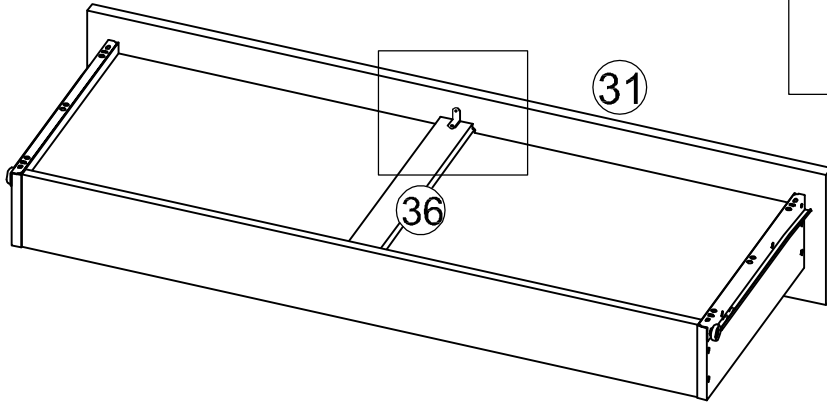




X2



Step/Étape 40

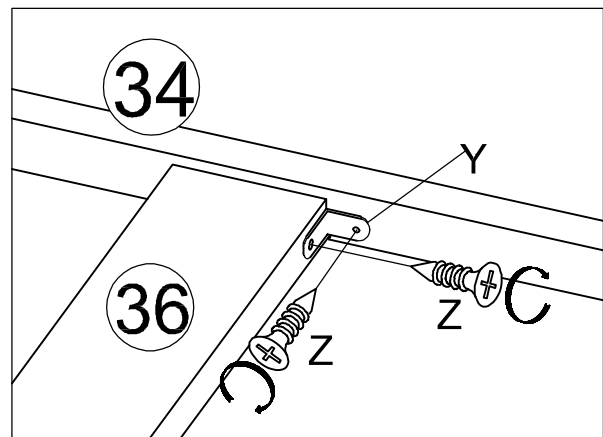
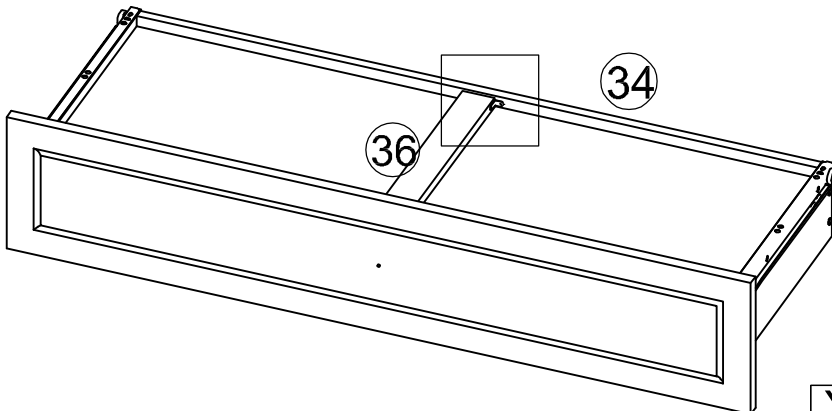
X2





Y		Z	
2pc/pièce		4pcs/pièces	

Step/Étape 41

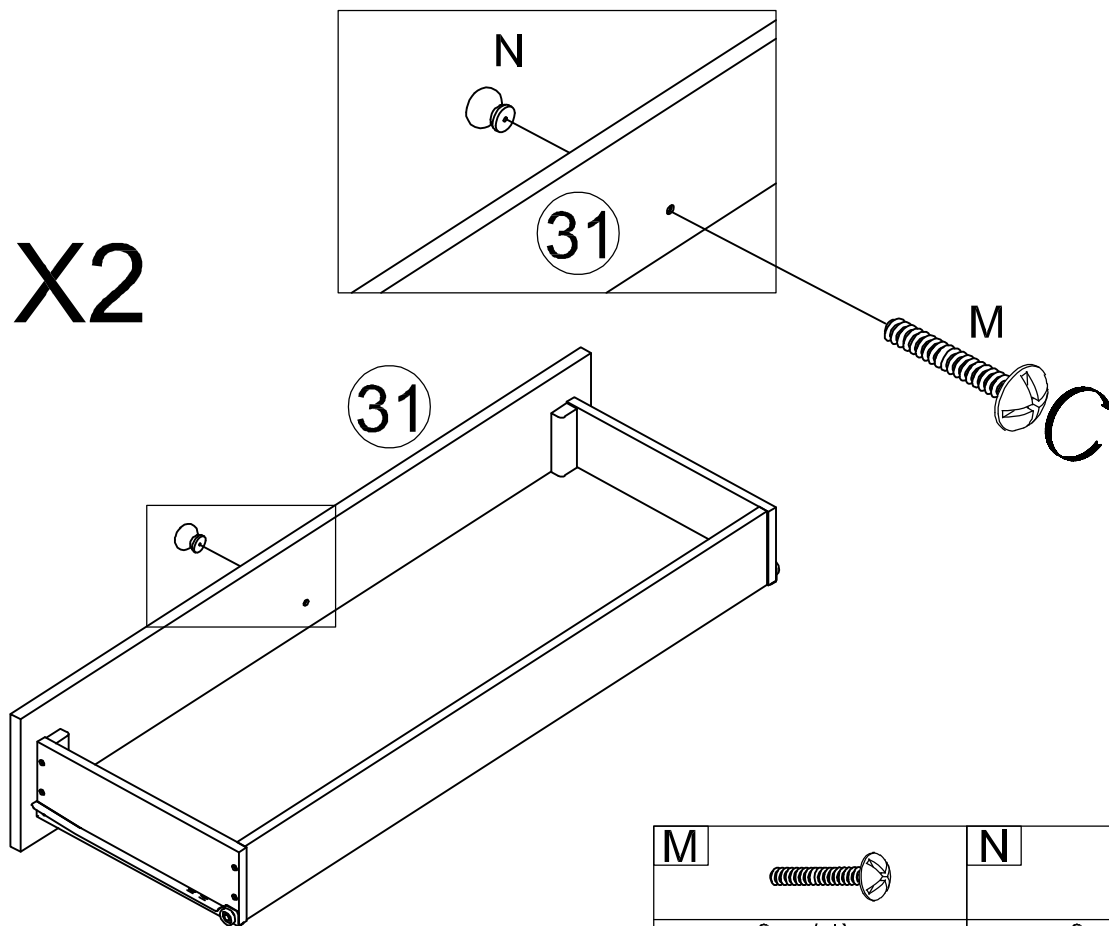
X2



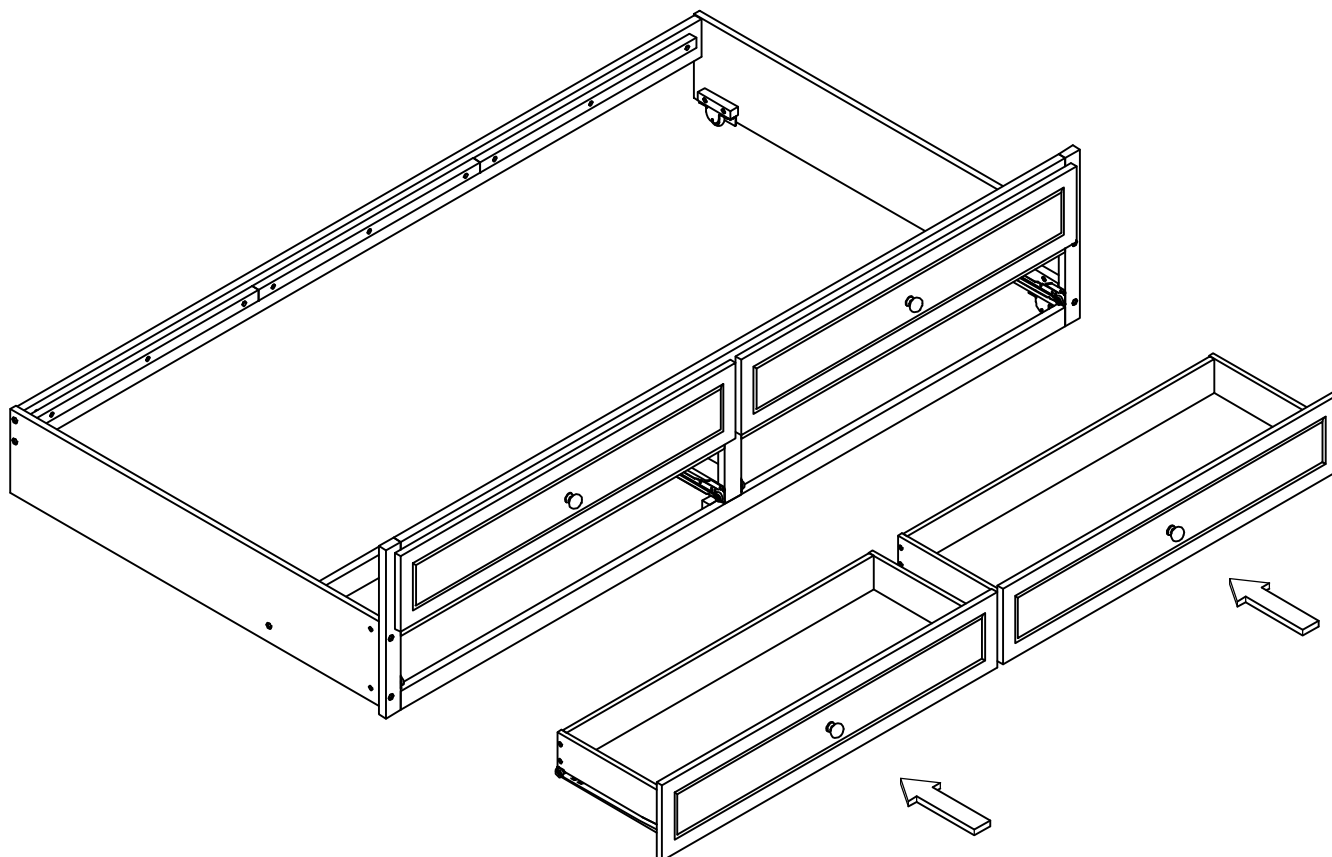
Y		Z	
2pc/pièce		4pcs/pièces	

Step/Étape 42

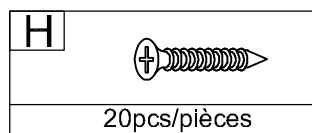
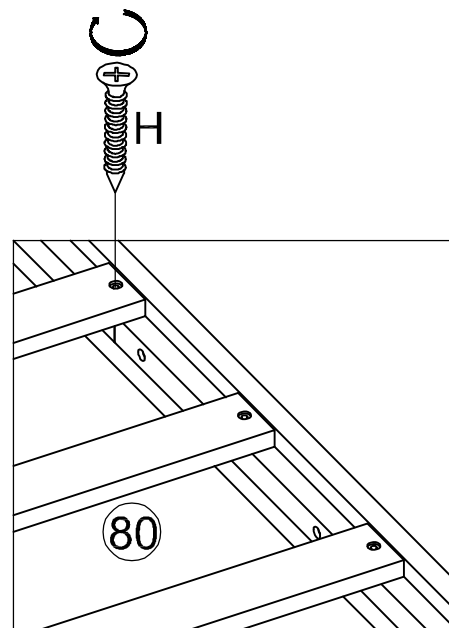
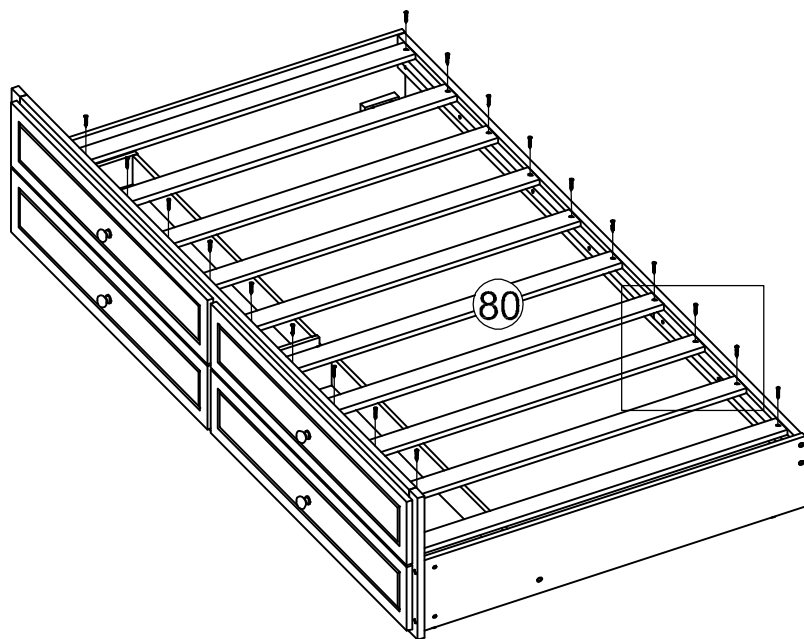
X2



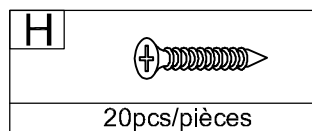
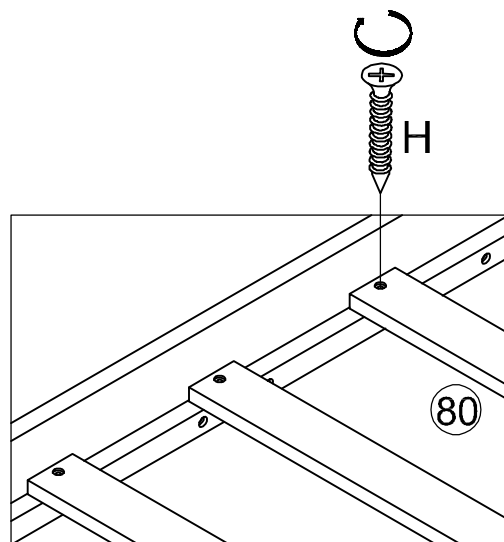
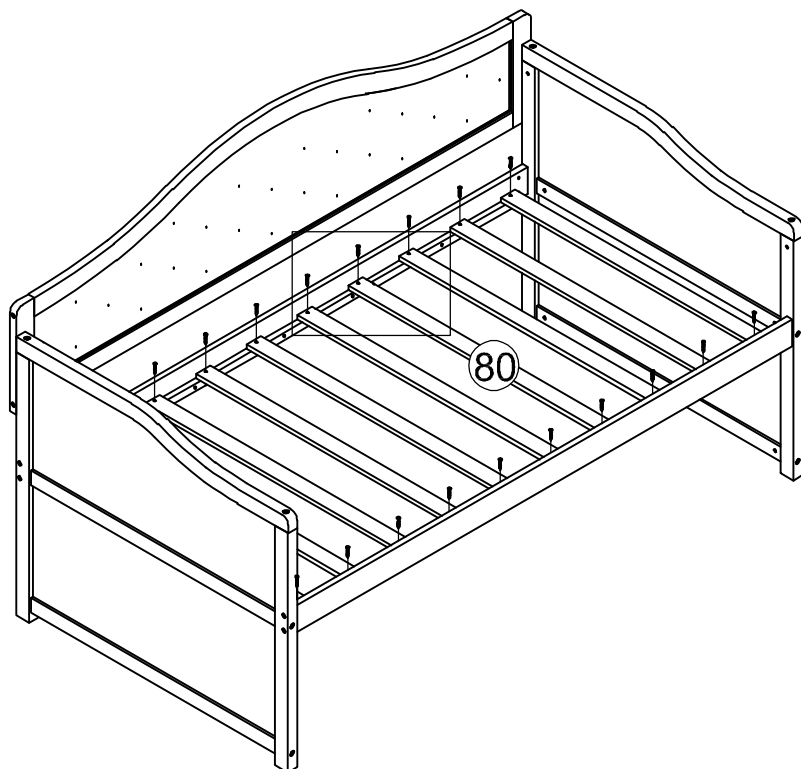
Step/Étape 43



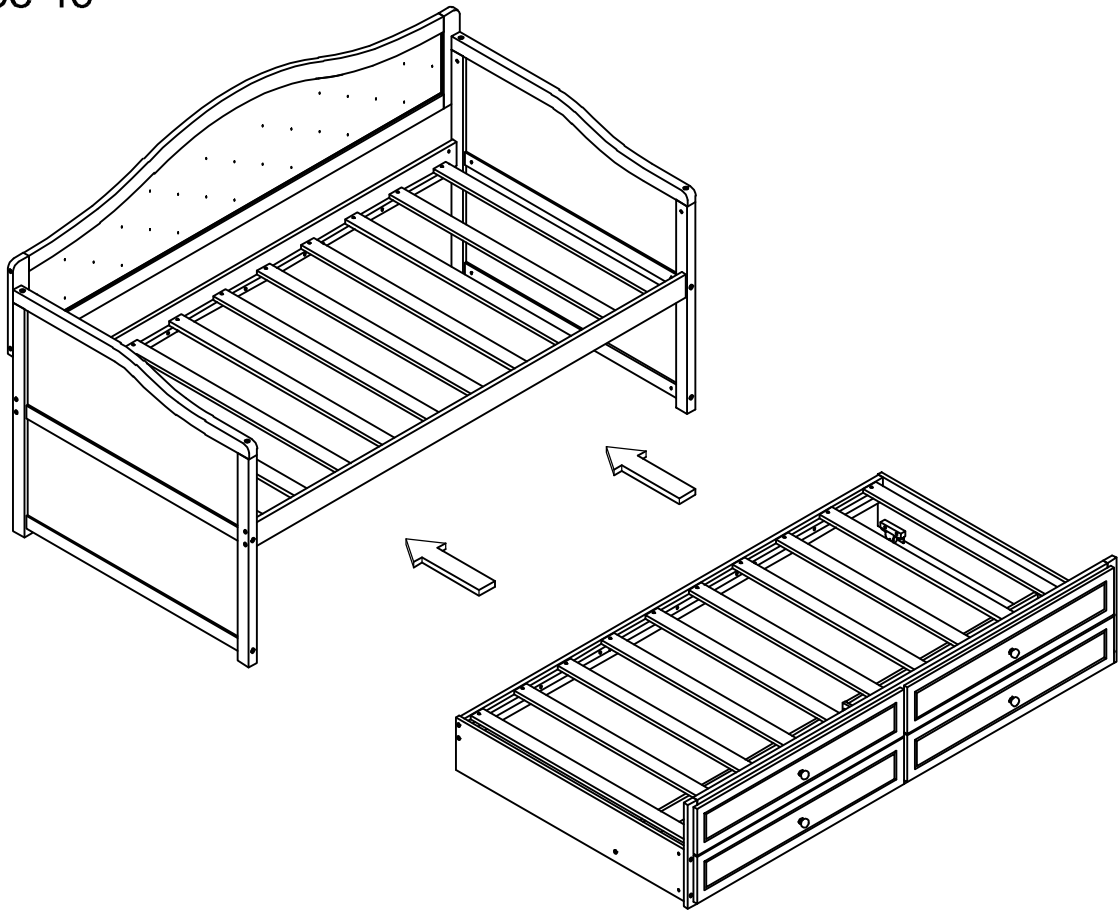
Step/Étape 44



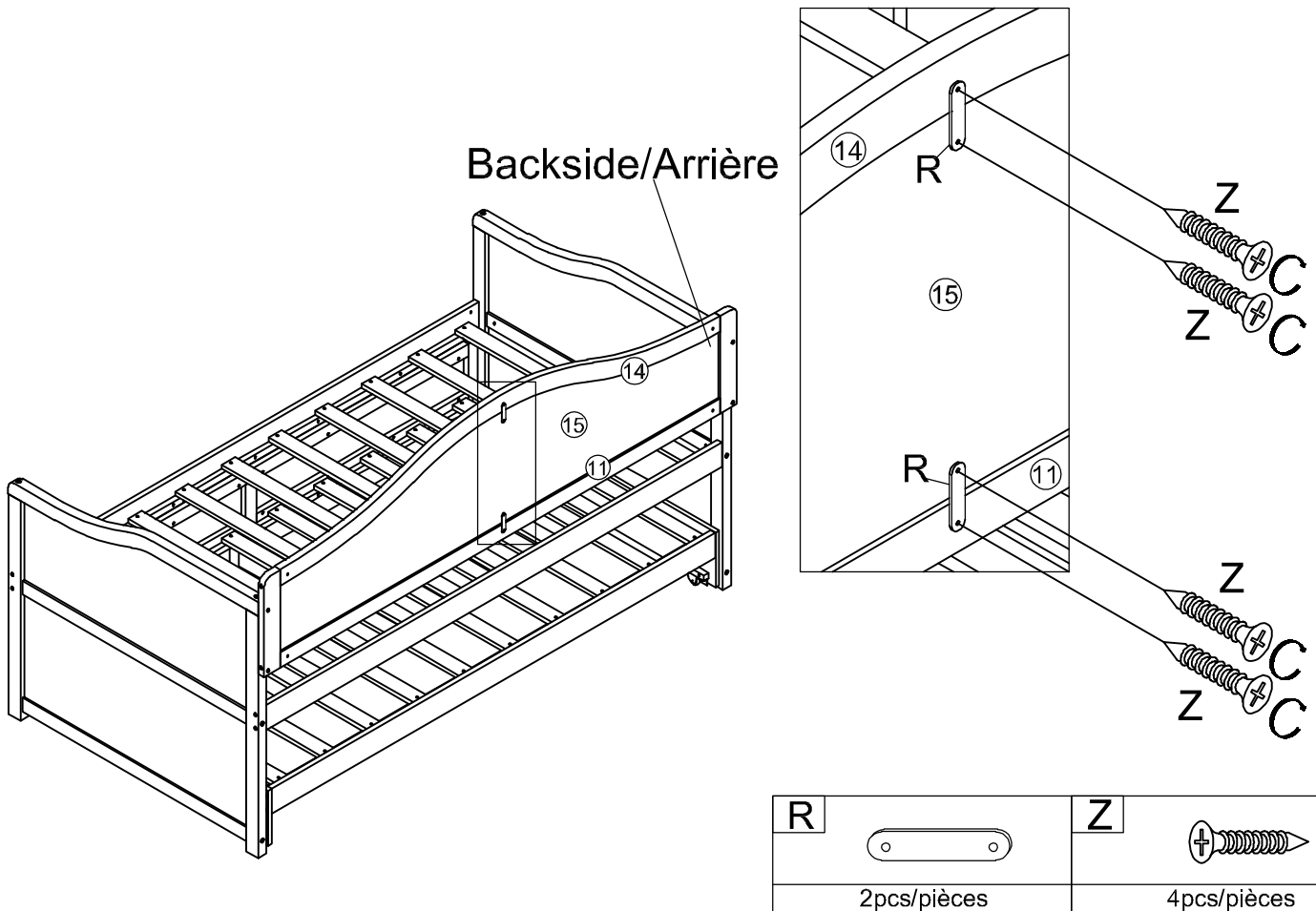
Step/Étape 45



Step/Étape 46



Step/Étape 47



COMPLETE - COMPLÈTE

