

# Assembly Instruction

A

B

C

D

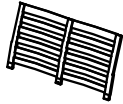
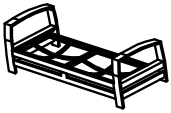
E

F

G

H

I



1X

1X

5X

5X

2X

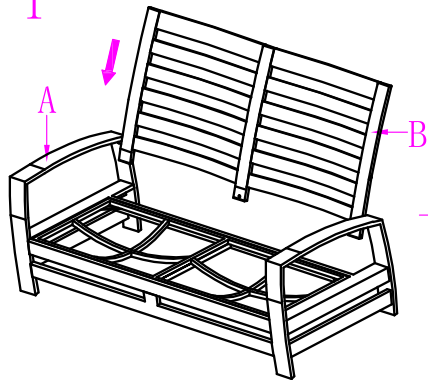
1X

2X

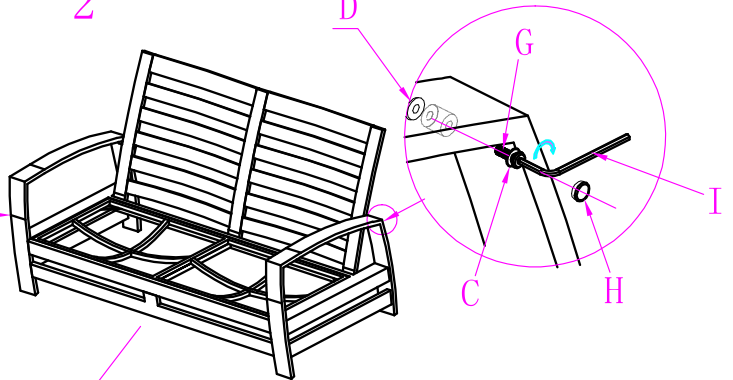
5X

1X

1



2



3

