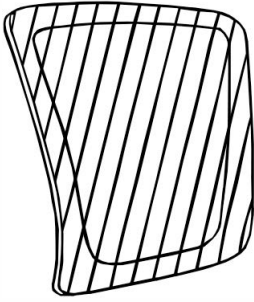
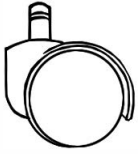
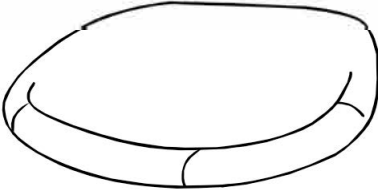
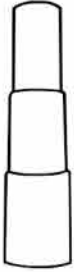

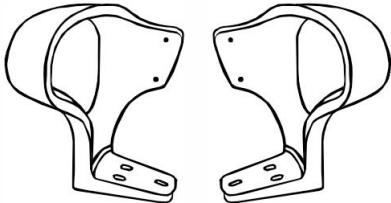


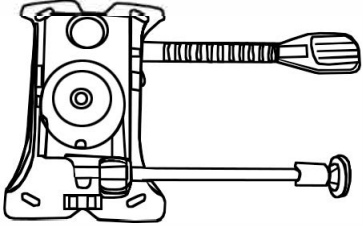


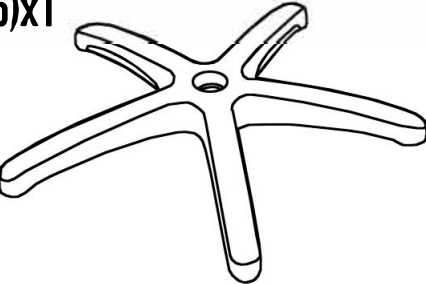

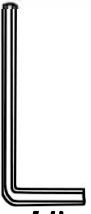


# Assembly Instructions

1)x1 	6)x5 	
2)x1 	7)x1 	8)x1 
3)x1 (L+R) 	9)x4  1/4X3/4"	9A)x10 
4)x1 	10)x4  1/4X1-1/8"	10A)x4 
5)x1 	11)x6  1/4X1-3/4"	11A)x1  4#

