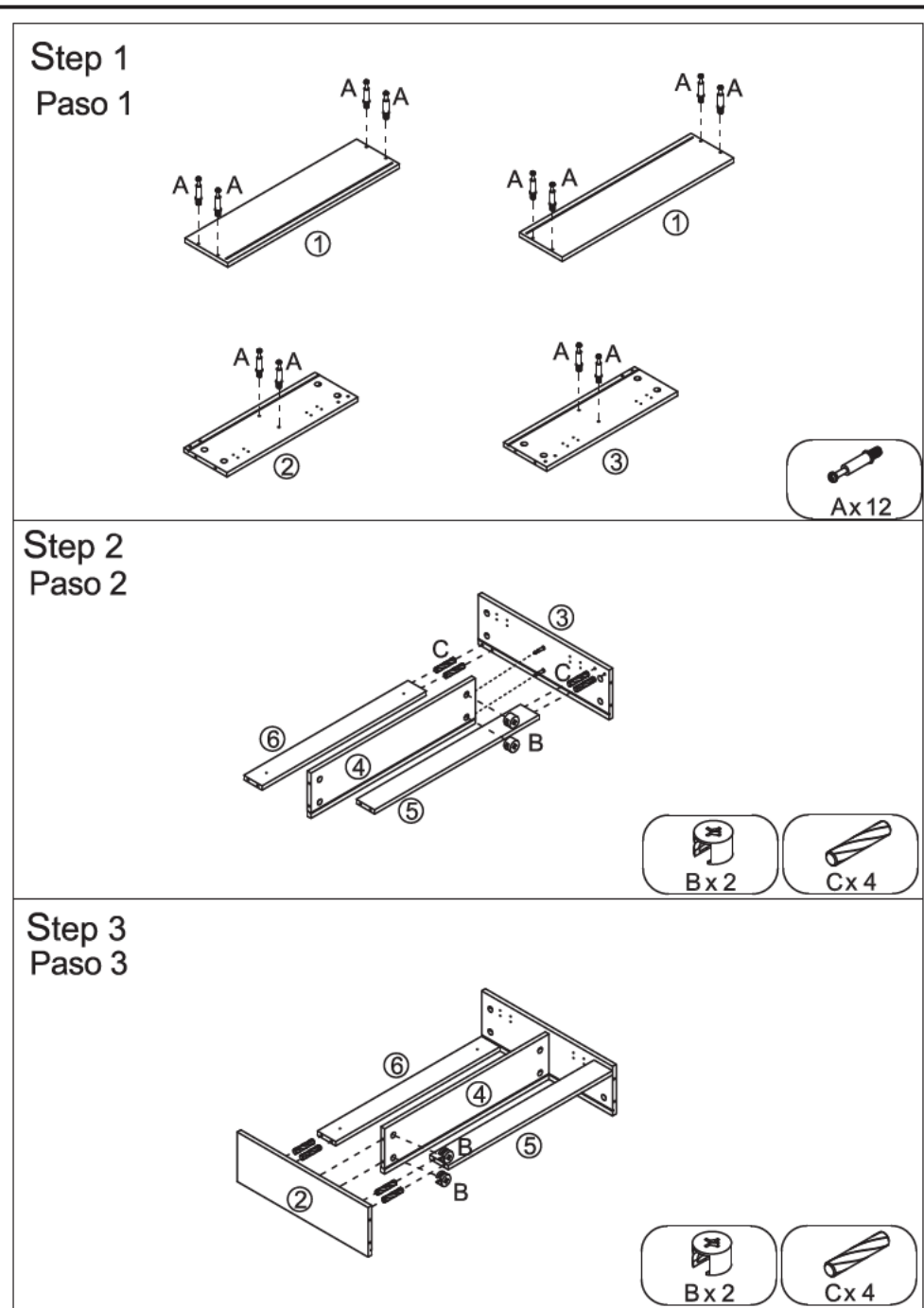
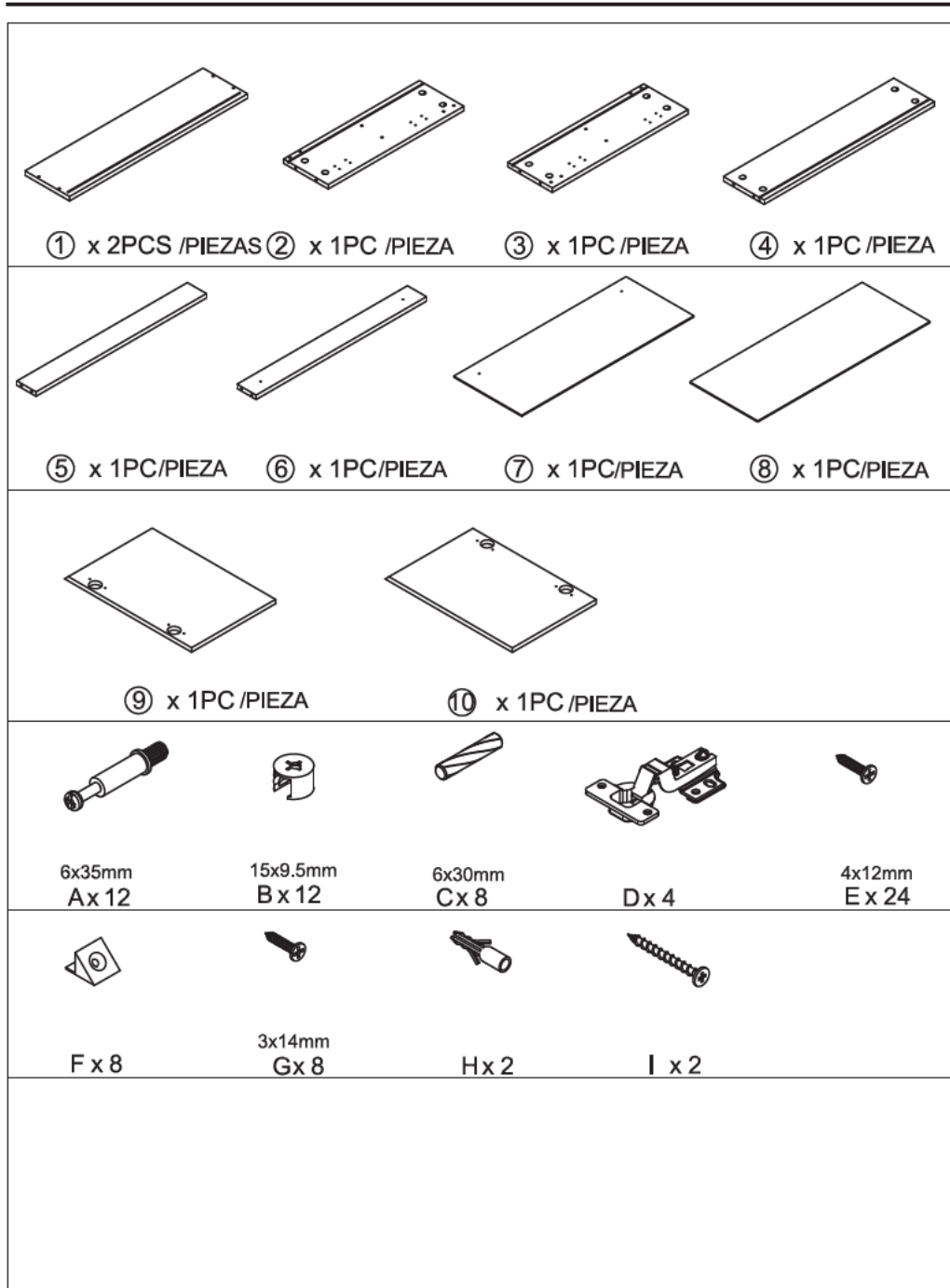


USER'S MANUAL/MANUAL DEL USUARIO
Double mirror cabinet/Armario de baño con Espejo

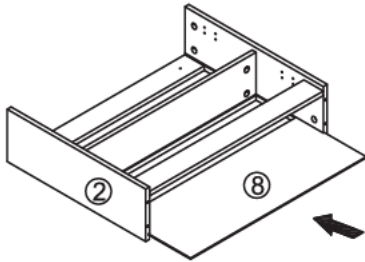
THIS INSTRUCTION BOOKLET CONTAINS **IMPORTANT** SAFETY INFORMATION. PLEASE READ AND KEEP FOR FUTURE REFERENCE.

- ⊙ Please read **all** instructions carefully.
- ⊙ Retain instructions for future reference.
- ⊙ Separate and count **all** parts and hardware.
- ⊙ Read through each step carefully and follow the proper order.
- ⊙ We recommend that, where possible, **all** items are assembled near to the area in which they will be placed in use, to avoid moving the product unnecessarily once assembled.
- ⊙ Always place the product on a flat, steady and stable surface.
- ⊙ Keep **all** small parts and packaging materials for this product away from babies and children as they potentially pose a serious choking hazard.

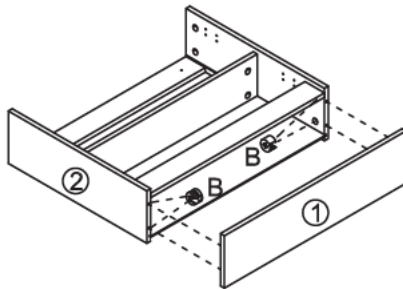
- ⊙ Por favor **lea** todas instrucciones con mucha atención.
- ⊙ Retenga instrucciones para referencias futuras.
- ⊙ Separe y cuente **todas las** piezas y accesorios.
- ⊙ Lea cada paso cuidadosamente y siga **el** orden correcto.
- ⊙ Recomendamos que, cuando sea posible, todos los artículos se armen cerca del área en la que se utilizarán, para evitar mover innecesariamente **el** producto cuando emsamble.
- ⊙ Siempre coloque **el** producto sobre una plana, estable y superficie firme.
- ⊙ Mantenga **todas las** piezas pequeñas y los materiales de embalaje de este producto lejos de los bebés y los niños, ya que representan un grave riesgo de asfixia potencialmente.



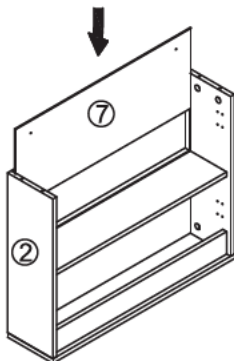
Step 4
Paso 4



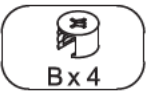
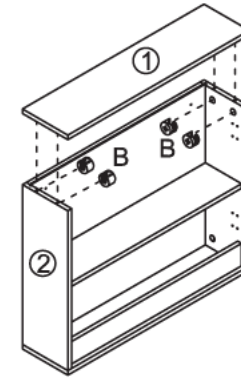
Step 5
Paso 5



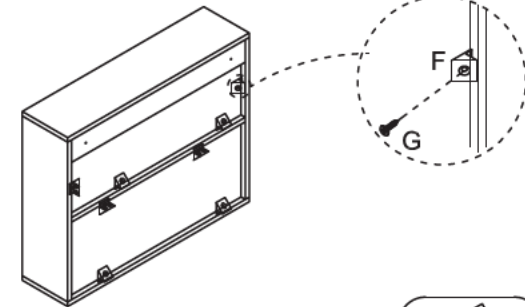
Step 6
Paso 6



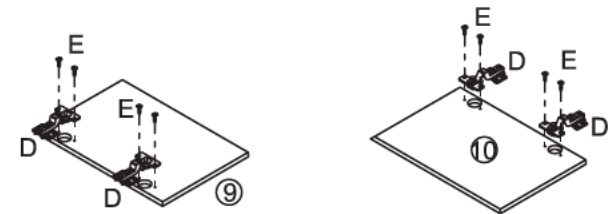
Step 7
Paso 7



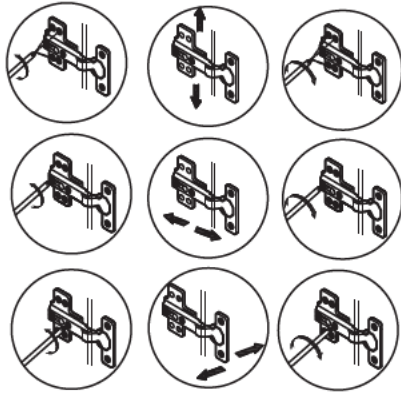
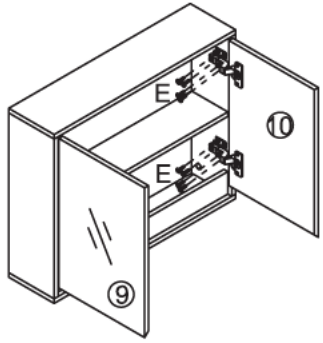
Step 8
Paso 8



Step 9
Paso 9



Step 10
Paso 10



Step 11
Paso 11

