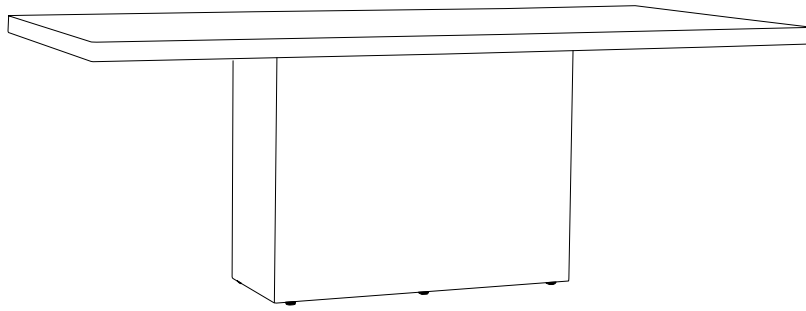
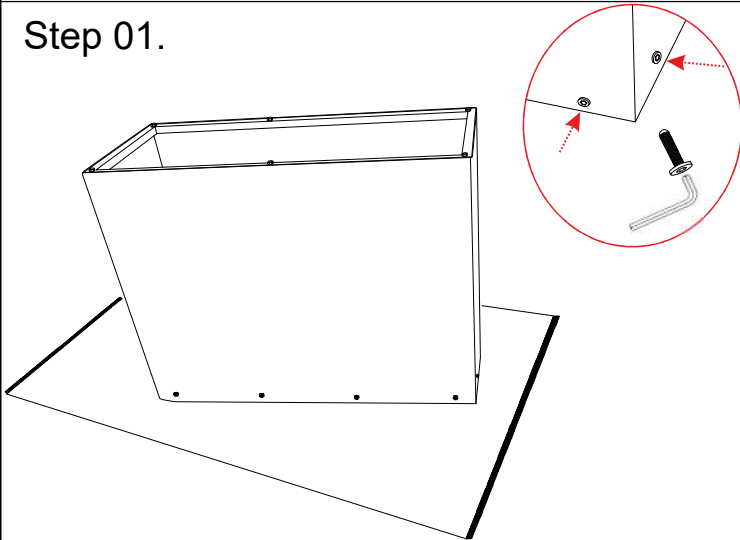


Dining Table

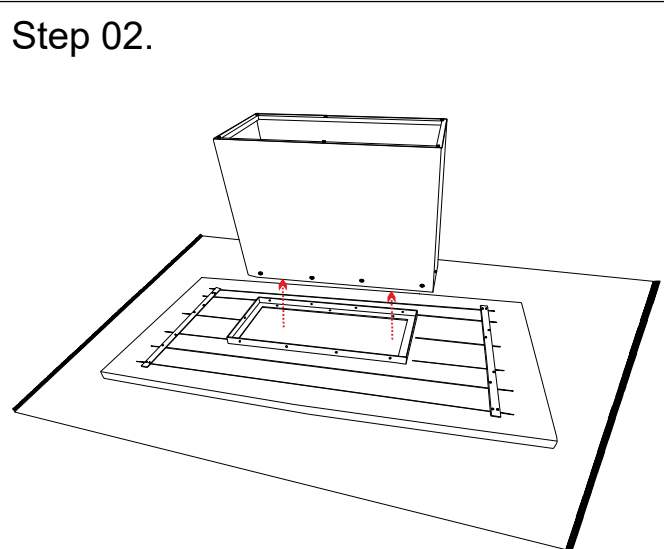


A		01	D		10
B		01	E		01
C	 (08x30 mm)	10			

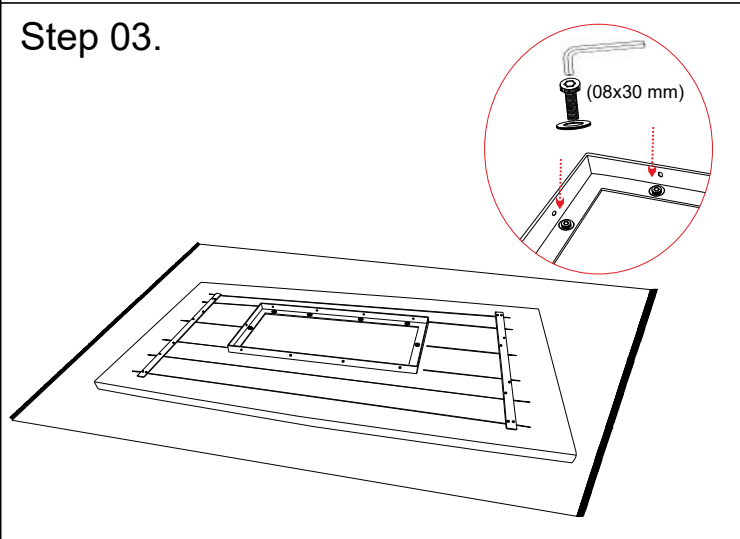
Step 01.



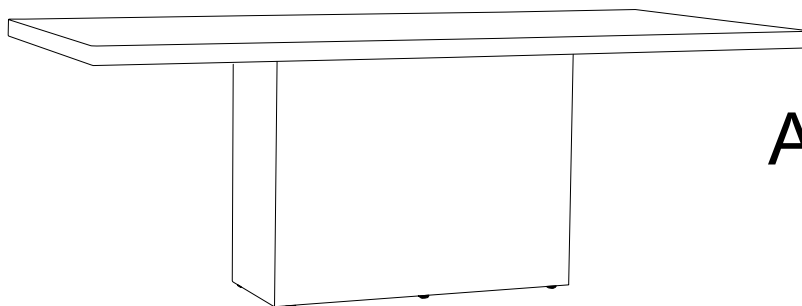
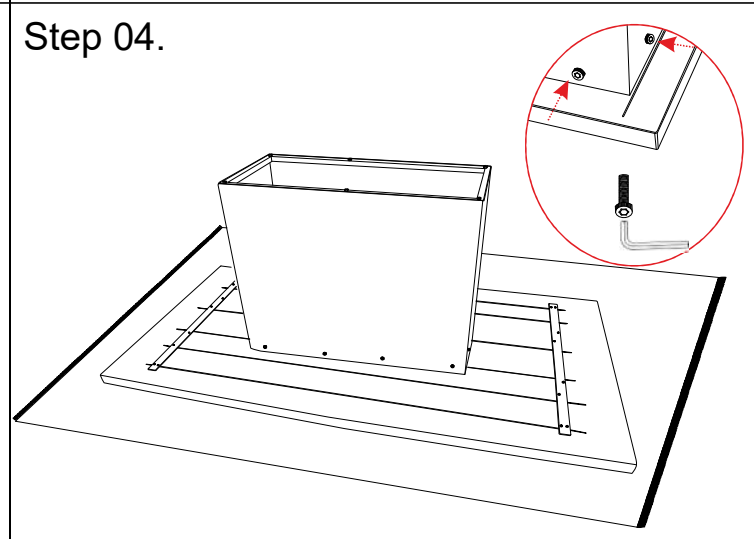
Step 02.



Step 03.



Step 04.



**Assembled
Product**