

Dining Chairs
Chaises à Manger

EN



Before You Start

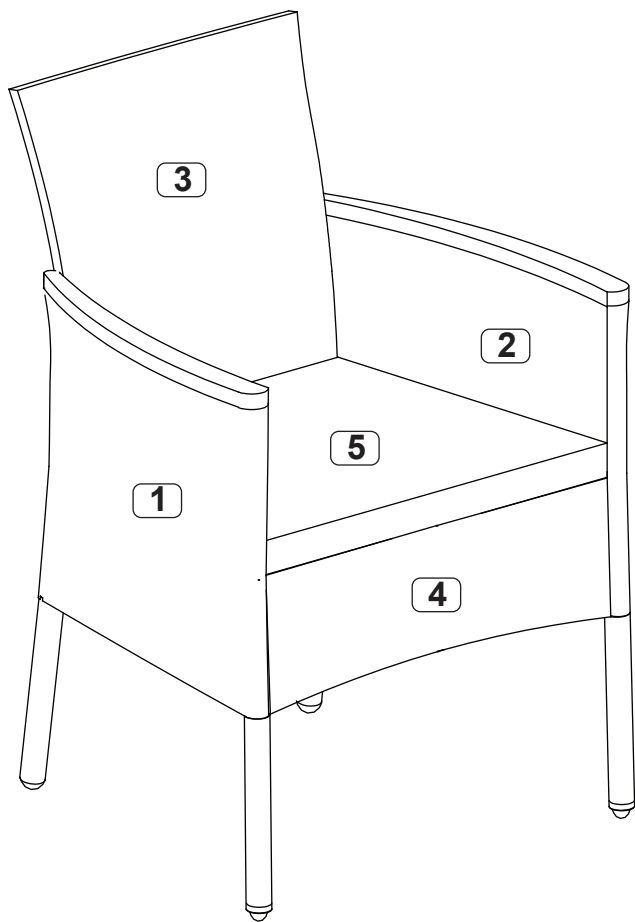
- ⚠ Please read all instructions carefully.
- ⚠ Retain instructions for future reference.
- ⚠ Separate and count all parts and hardware.
- ⚠ Read through each step carefully and follow the proper order.
- ⚠ We recommend that, where possible, all items are assembled near to the area in which they will be placed in use, to avoid moving the product unnecessarily once assembled.
- ⚠ Always place the product on a flat, steady and stable surface.
- ⚠ Keep all small parts and packaging materials for this product away from babies and children as they potentially pose a serious choking hazard.

FR

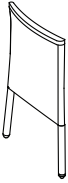


Avant de Commencer

- ⚠ Veuillez lire attentivement toutes les instructions.
- ⚠ Conservez les instructions pour vous y référer ultérieurement.
- ⚠ Vérifiez toutes les pièces et les accessoires.
- ⚠ Lisez attentivement chaque étape et suivez l'ordre correct.
- ⚠ Nous recommandons que, dans la mesure du possible, tous les produits soient assemblés à proximité de la zone où ils seront utilisés, afin d'éviter tout déplacement inutile du produit une fois assemblé.
- ⚠ Placez toujours le produit sur une surface plane et stable.
- ⚠ Conservez toutes les petites pièces de ce produit et les matériaux d'emballage hors de portée des bébés et des enfants, car ils pourraient présenter un risque d'étouffement.

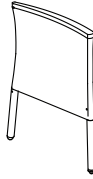


Part List / Liste des Pièces



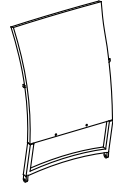
1 x3

Right Chair Leg
/Pied de chaise droit



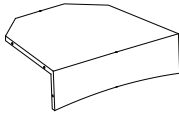
2 x3

Left Chair Leg
/Pied de chaise gauche



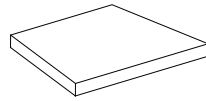
3 x3

Back rest
/Dossier



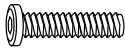
4 x3

Chair Seat
/Siège de chaise



5 x3

Seat Cushion
/Coussin de siège



M6x35mm
Bolt/Boulon

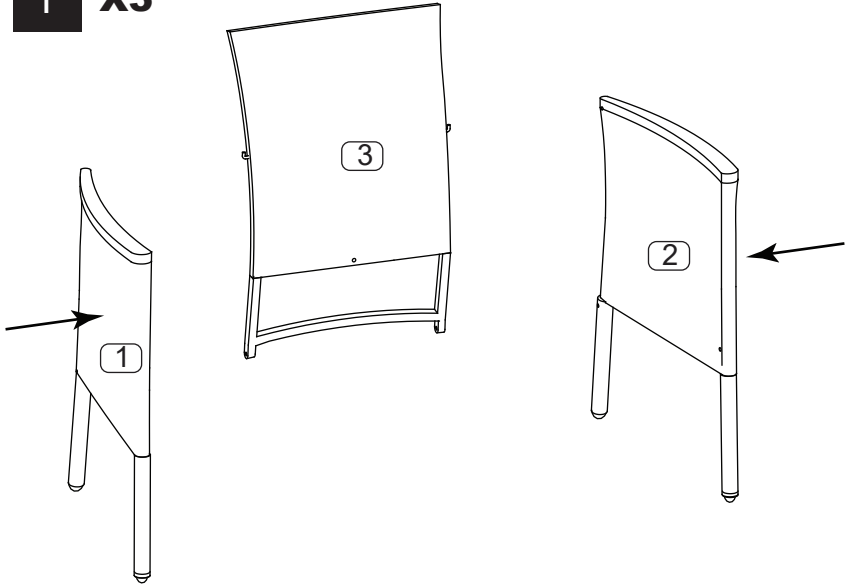
A x27



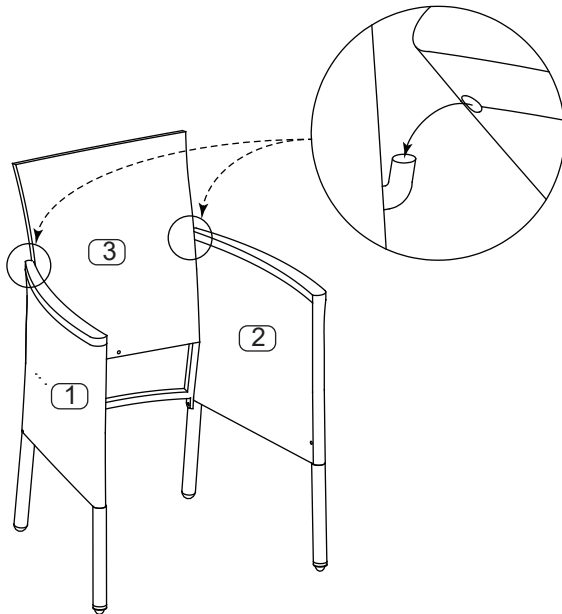
M4 Allen key
/Clé Allen

B x2

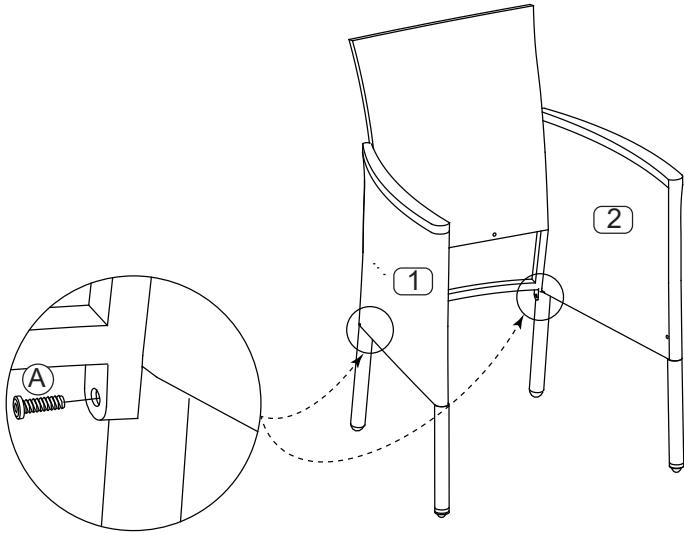
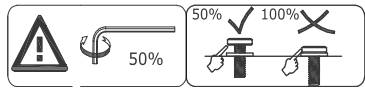
1 X3



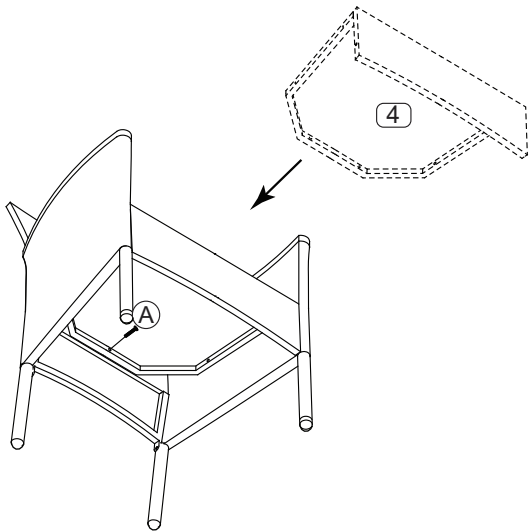
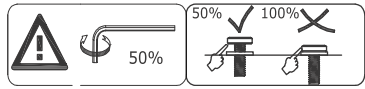
2 X3



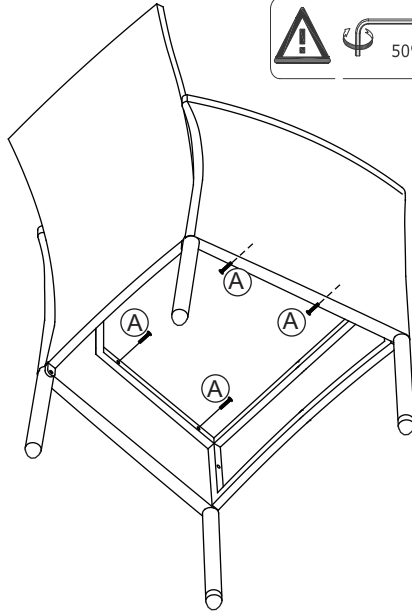
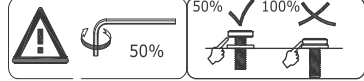
3 X3



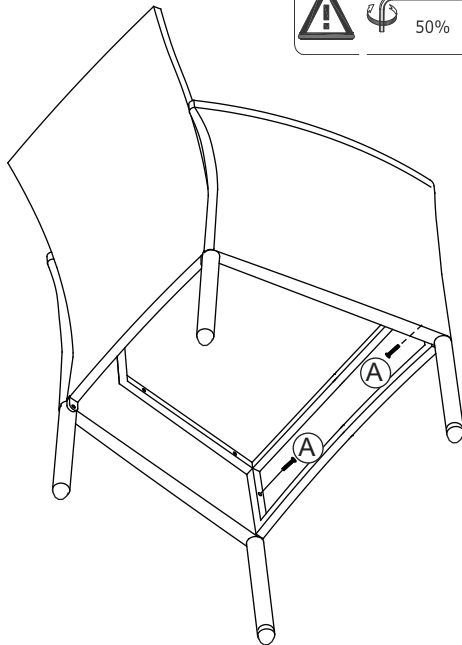
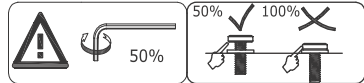
4 X3



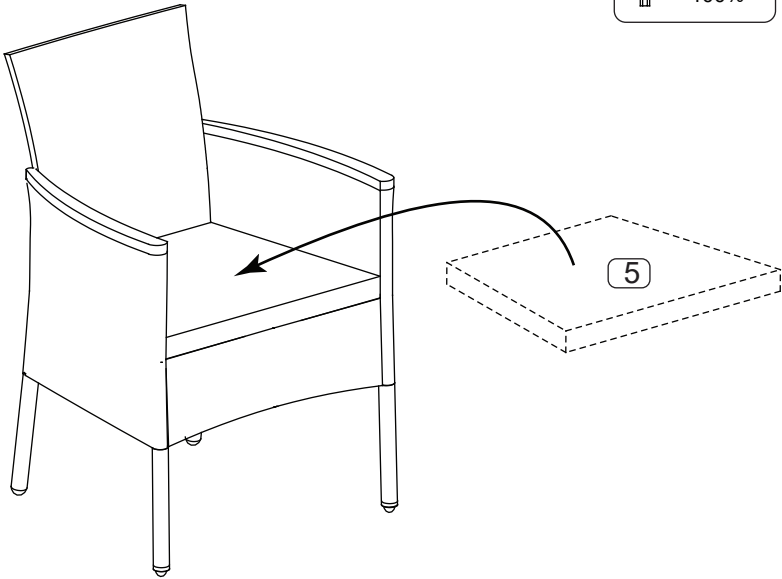
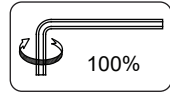
5 X3



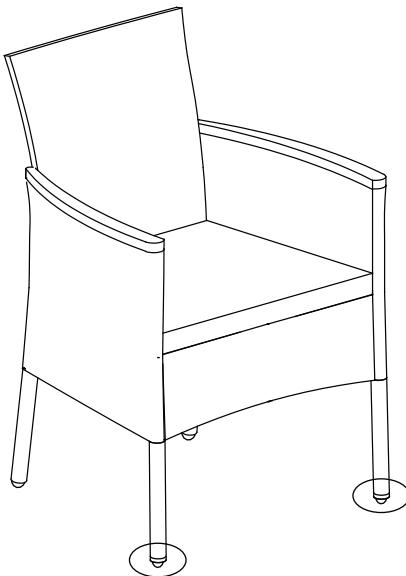
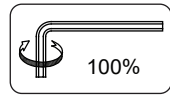
6 X3



7 X3



8 X3



EN: The base can be adjusted to fit uneven floors.

FR: La base peut être ajustée pour s'adapter aux sols irréguliers.

