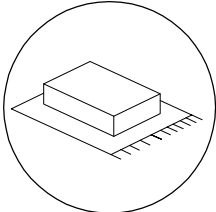
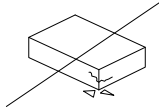
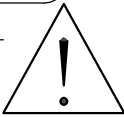
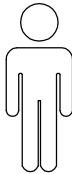

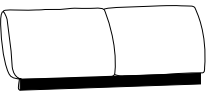

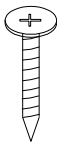

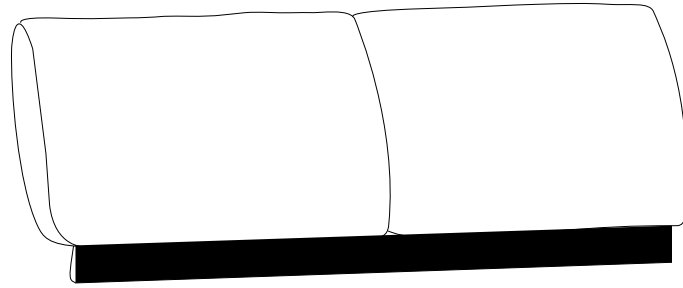
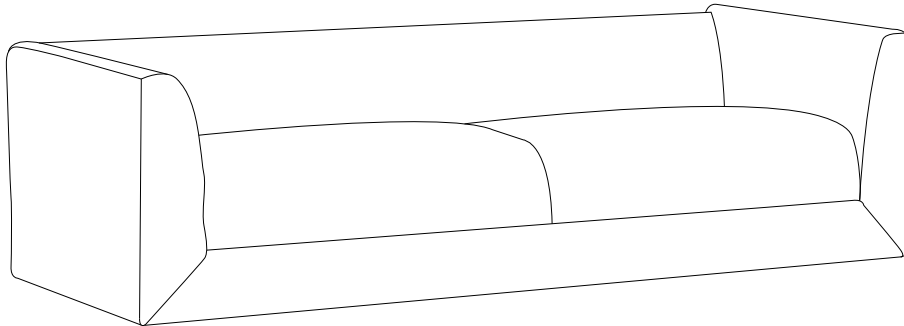

		<b>15'</b>
 		
		<b>1</b>

<b>A</b>	<b>B</b>	<b>C</b>	<b>D</b>	<b>E</b>
			 M5 x 25	
<b>x 1</b>	<b>x 1</b>	<b>x 4</b>	<b>x 16</b>	<b>x 1</b>

**B x 1**



**A x 1**



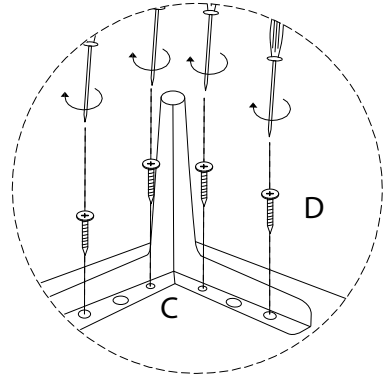
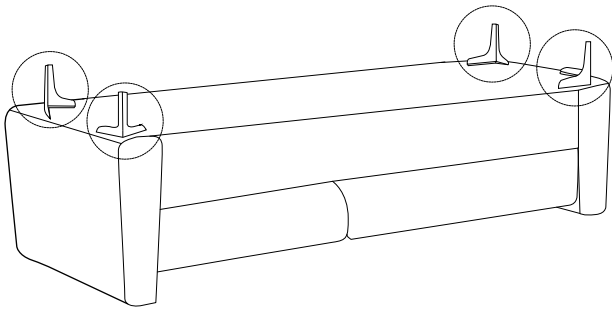
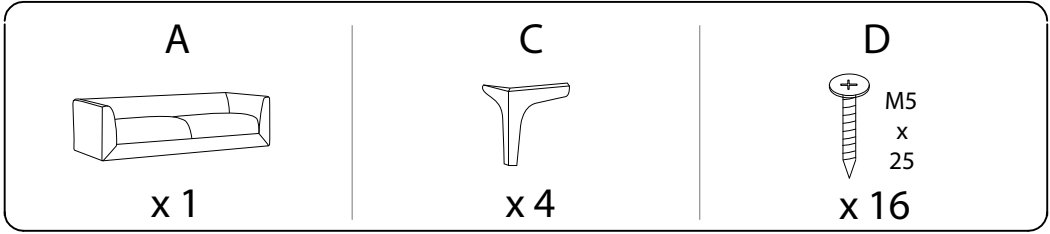
**E x 1**



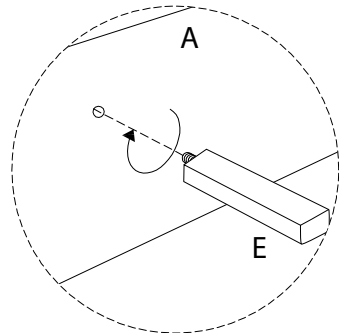
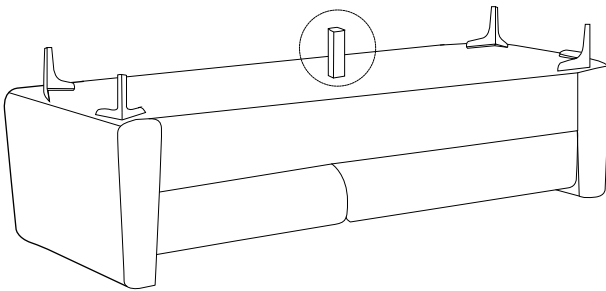
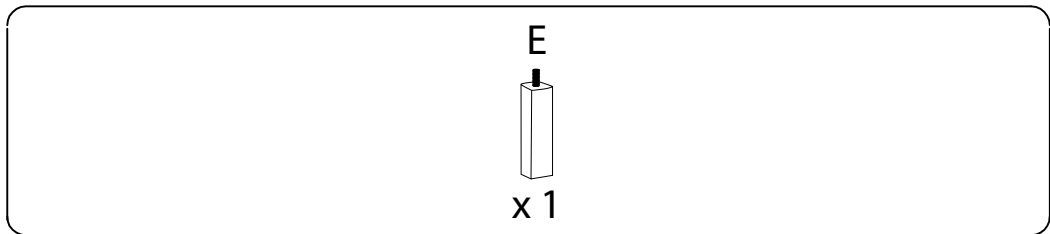
**C x 4**



1



2



3

B



x 1

