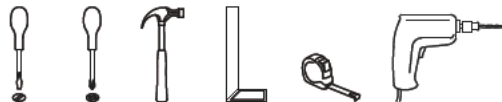


Width / Longueur / Longitud / Comprimento: 31.50in / 80cm  
 Height / Hauteur / Altura / Altura: 33.07in / 84cm  
 Depth / Profondeur / Profundidad / Profundidade: 23.62in / 60cm

The furniture should be assembled by two people on a clean, flat surface.  
 Le meuble doit être assemblé par deux personnes sur une surface plane et propre.  
 El mueble debe ser ensamblado por dos personas sobre una superficie limpia y plana.  
 O móvel deve ser montado por duas pessoas, em uma superfície limpa e plana.

Required tools / Outils nécessaires / Herramientas necesarias / Ferramentas necessárias:



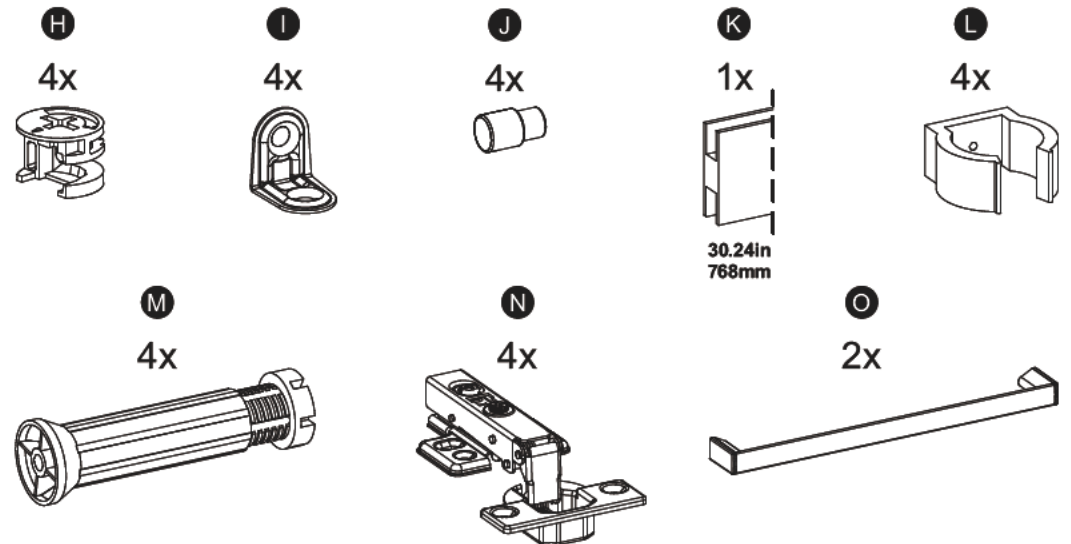
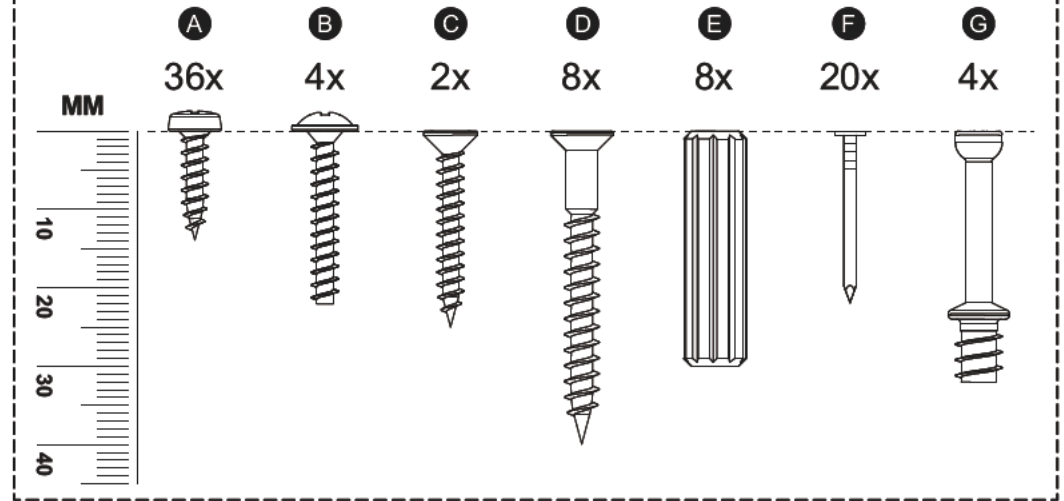
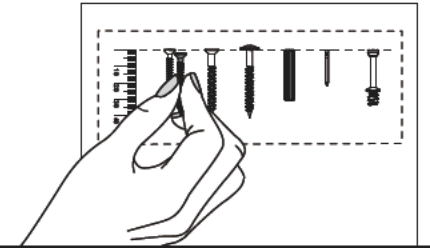
**REAL SIZE - TAILLE RÉELLE - TAMAÑO VERDADERO - TAMANHO REAL**

The parts are shown in actual size.  
 Check them to make sure you're using the right one during assembly.

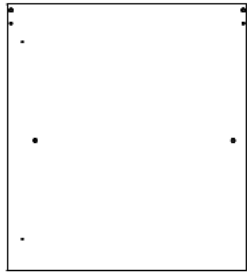
Les pièces sont montrées à taille réelle.  
 Comparez-les pour être sûr d'utiliser la bonne pendant le montage.

Las piezas están ilustradas en tamaño real.  
 Compárelas para asegurarse de usar la correcta durante el armado.

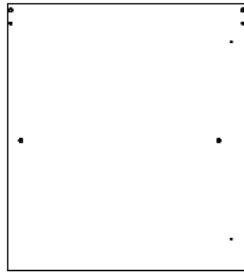
As ferragens estão ilustradas em tamanho real.  
 Compare para garantir o uso correto na montagem.



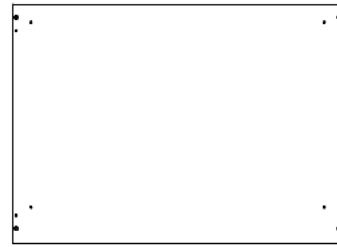
# PARTS / PIÈCES / PARTES / PEÇAS



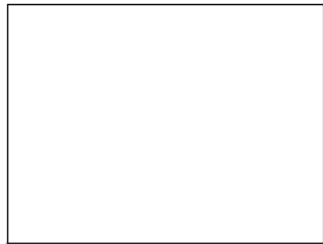
**01** (0.59 x 22.83 x 25.39 in)  
(15 x 580 x 645 mm)



**02** (0.59 x 22.83 x 25.39 in)  
(15 x 580 x 645 mm)



**03** (0.59 x 22.83 x 31.42 in)  
(15 x 580 x 798 mm)



**04** (0.59 x 21.33 x 30.24 in)  
(15 x 542 x 768 mm)



**05** (0.98 x 23.62 x 31.46 in)  
(25 x 600 x 799 mm)



**06** (0.59 x 15.55 x 25.83 in) - 2x  
(15 x 395 x 656 mm)



**07** (0.59 x 2.36 x 30.24 in)  
(15 x 60 x 768 mm)



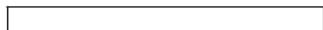
**08** (0.12 x 12.68 x 31.02 in) - 2x  
(3 x 322 x 788 mm)



**09** (0.59 x 5.91 x 31.42 in)  
(15 x 150 x 798 mm)



**10** (0.59 x 5.91 x 20.39 in)  
(15 x 150 x 518 mm)



**11** (0.59 x 2.36 x 30.24 in)  
(15 x 60 x 768 mm)

# 1

## ATTENTION - ATTENTION - ATENCIÓN - ATENÇÃO

Assembly must be carried out by a qualified professional to prevent the furniture from tipping over and causing possible injuries or damage.

The parts have printed numbers to facilitate identification during assembly.

Le montage doit être effectué par un professionnel qualifié pour éviter le basculement du meuble et d'éventuelles blessures ou dommages.

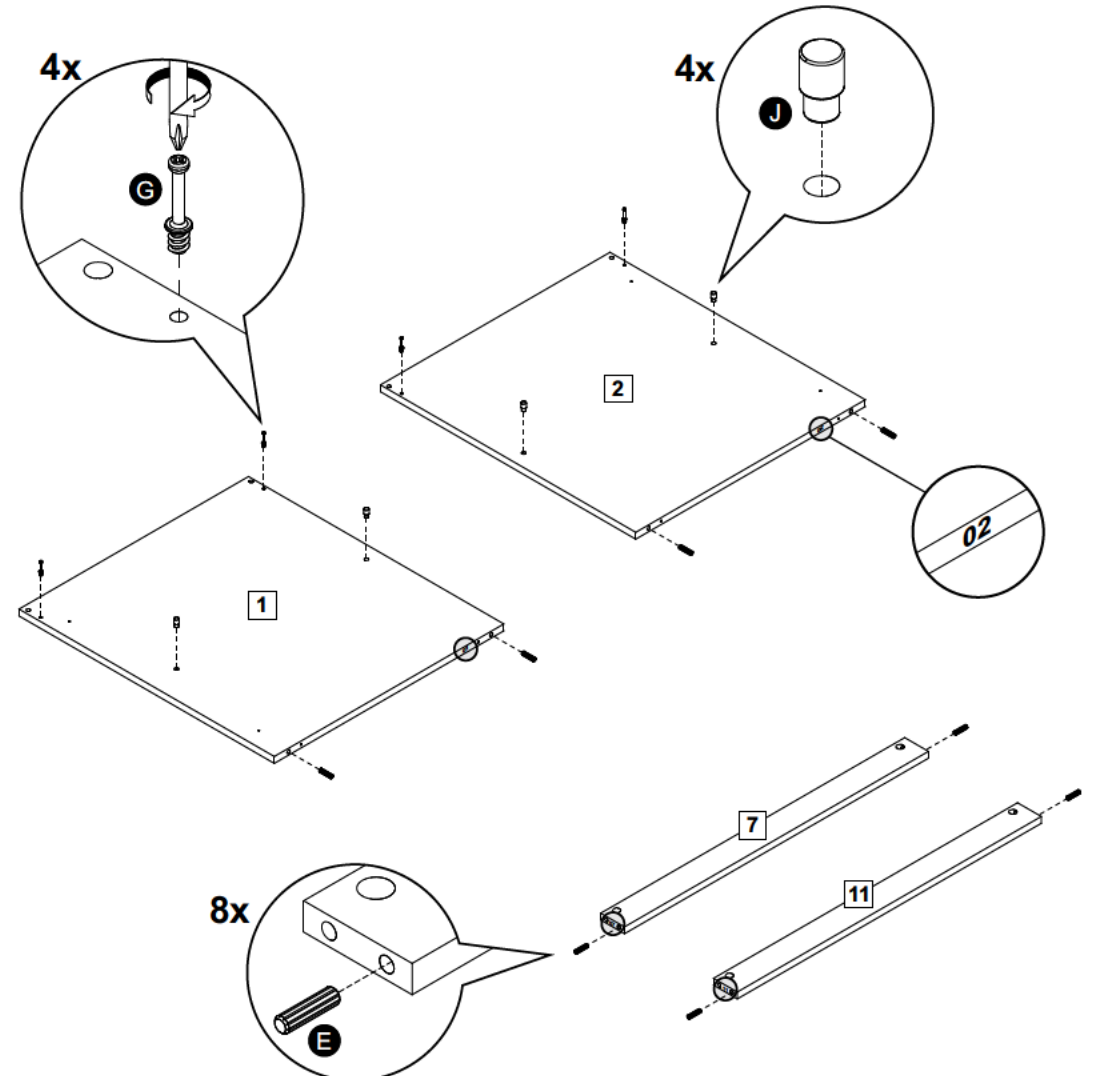
Les pièces sont numérotées pour faciliter leur identification lors du montage.

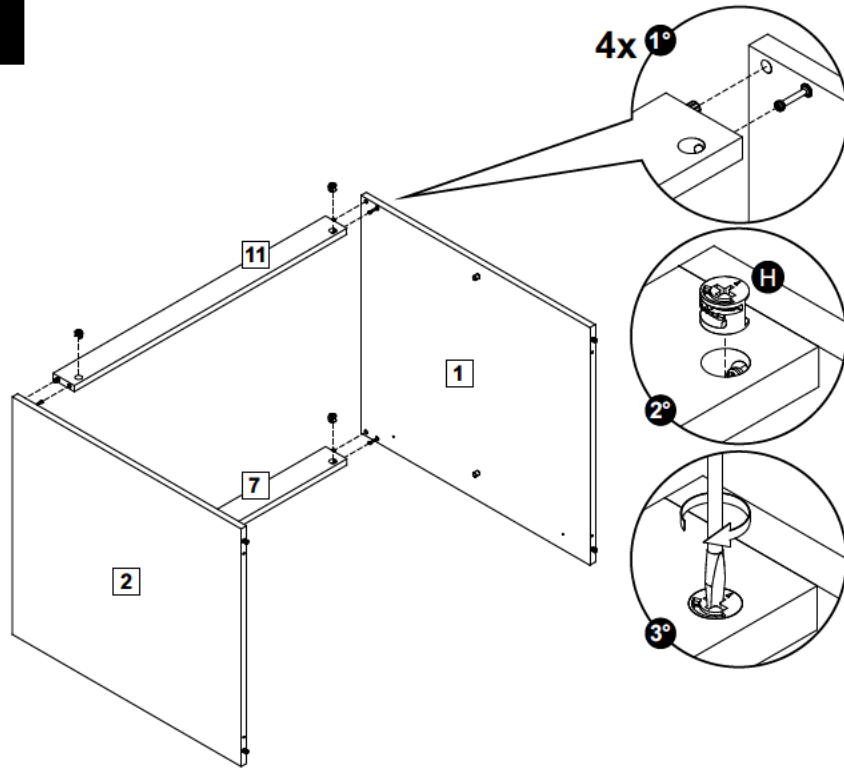
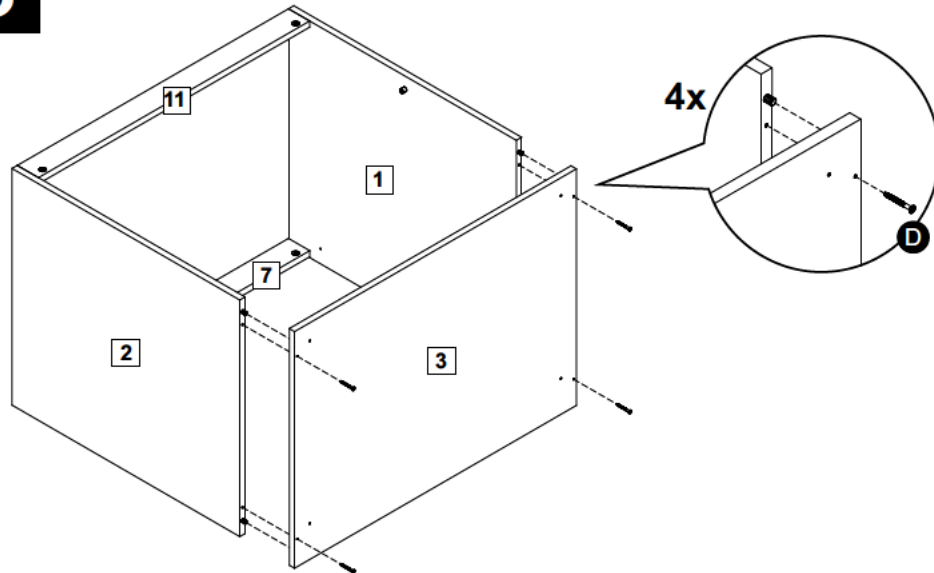
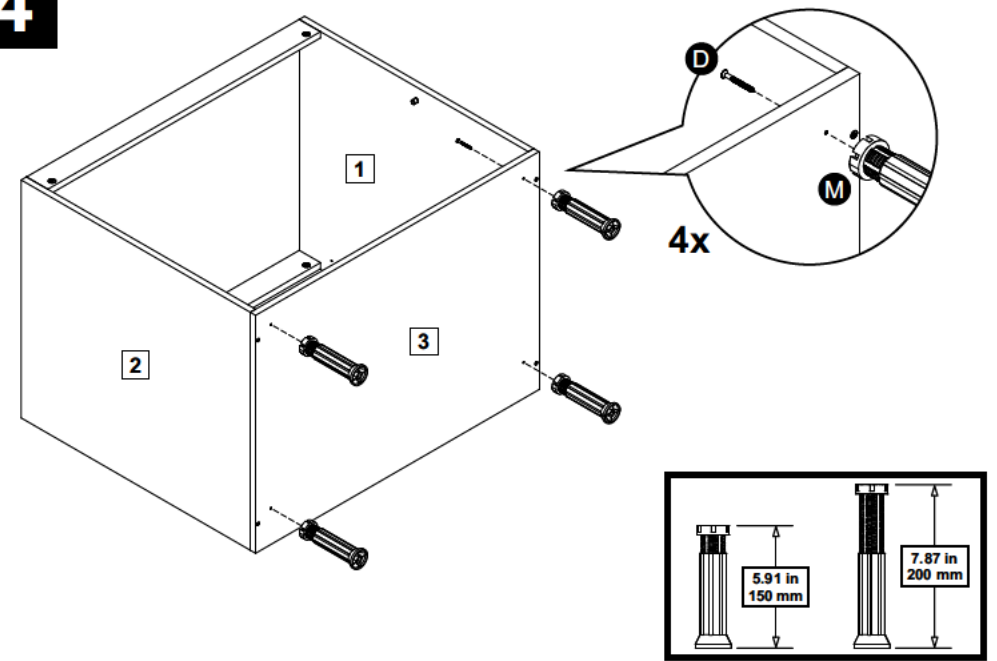
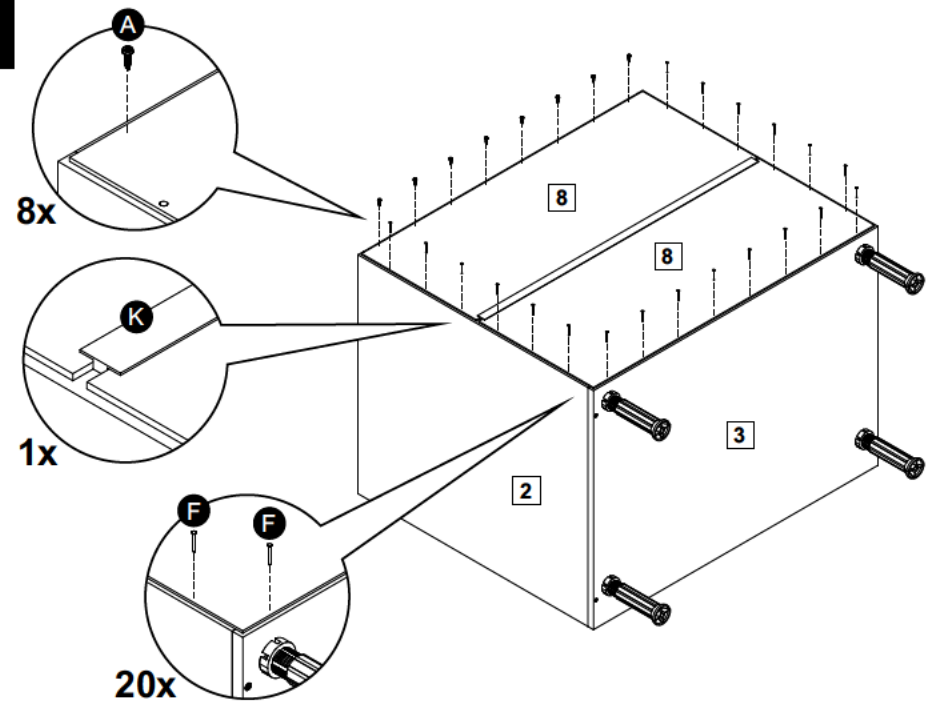
El montaje debe ser realizado por un profesional cualificado para evitar el vuelco del mueble y posibles lesiones o daños.

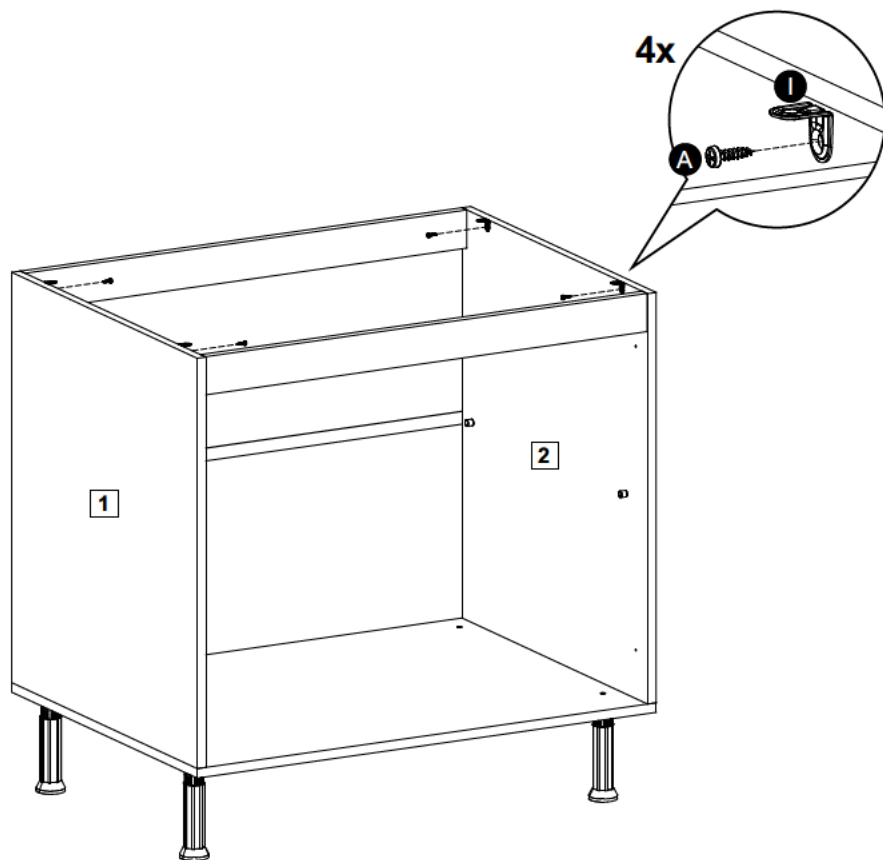
Las piezas tienen numeración impresa para facilitar su identificación durante el montaje.

A montagem deve ser realizada por um profissional qualificado para evitar o tombamento do móvel e possíveis ferimentos ou danos.

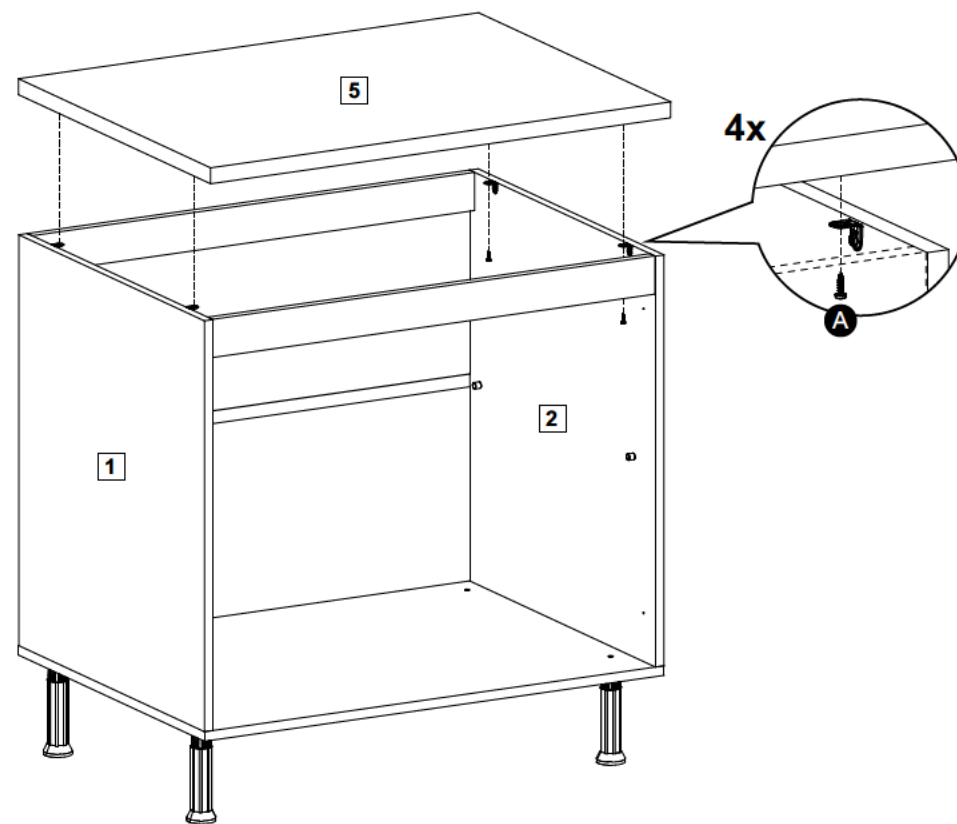
As peças possuem numeração impressa para facilitar a identificação durante a montagem.

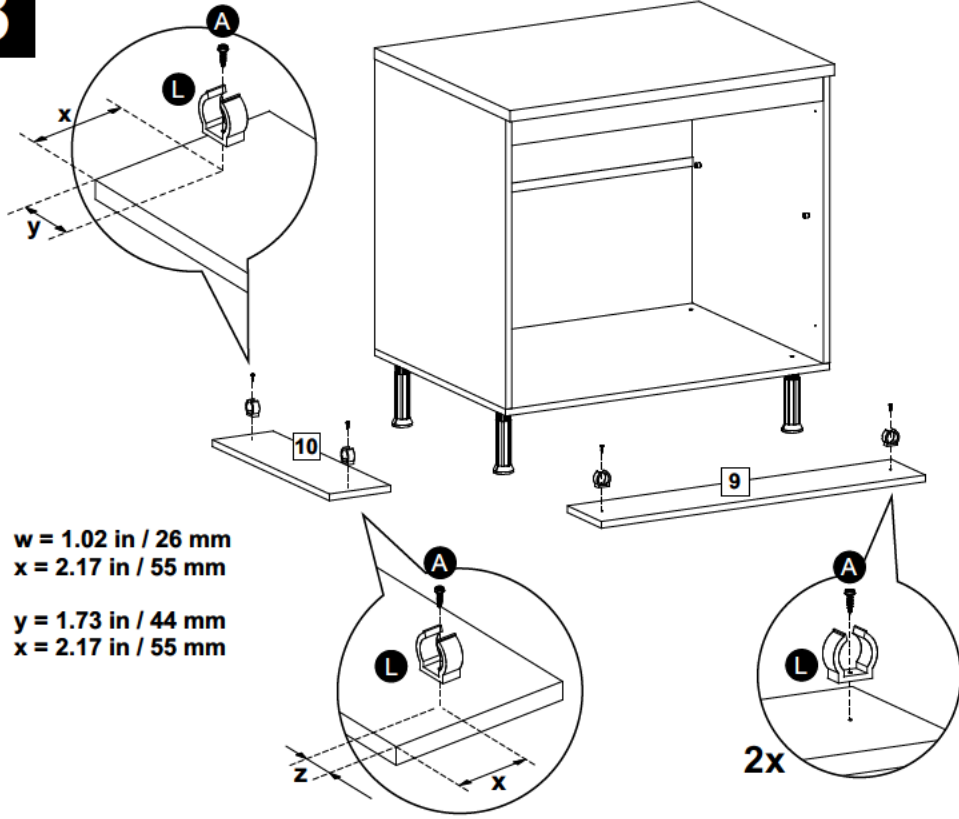


**2****3****4****5**

**6**

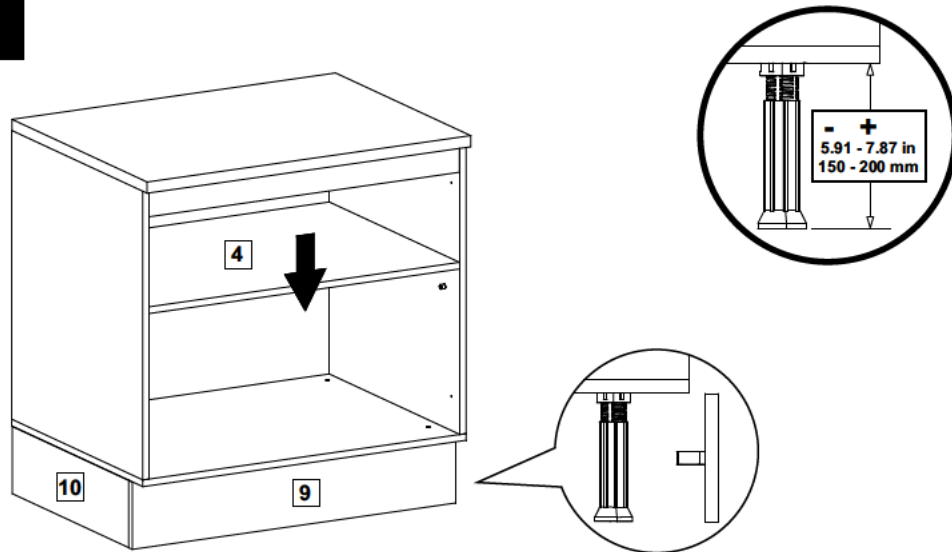
**After assembly, avoid dragging the furniture to prevent damaging the structure.**  
**Après le montage, évitez de traîner le meuble afin de ne pas endommager la structure.**  
**Después del montaje, evite arrastrar el mueble para no dañar la estructura.**  
**Após a montagem, evite arrastar o móvel para não danificar a estrutura.**

**7**

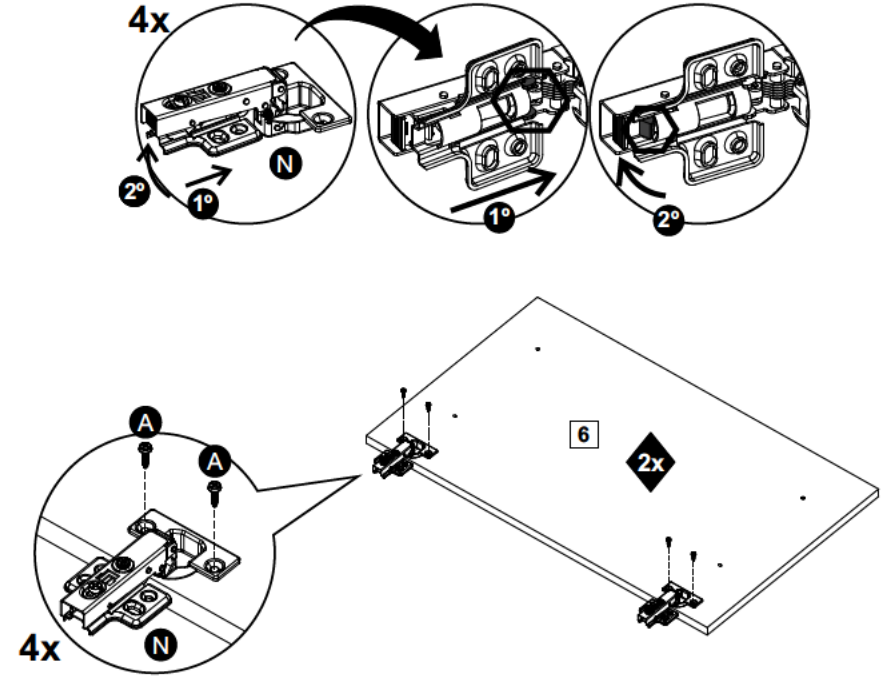
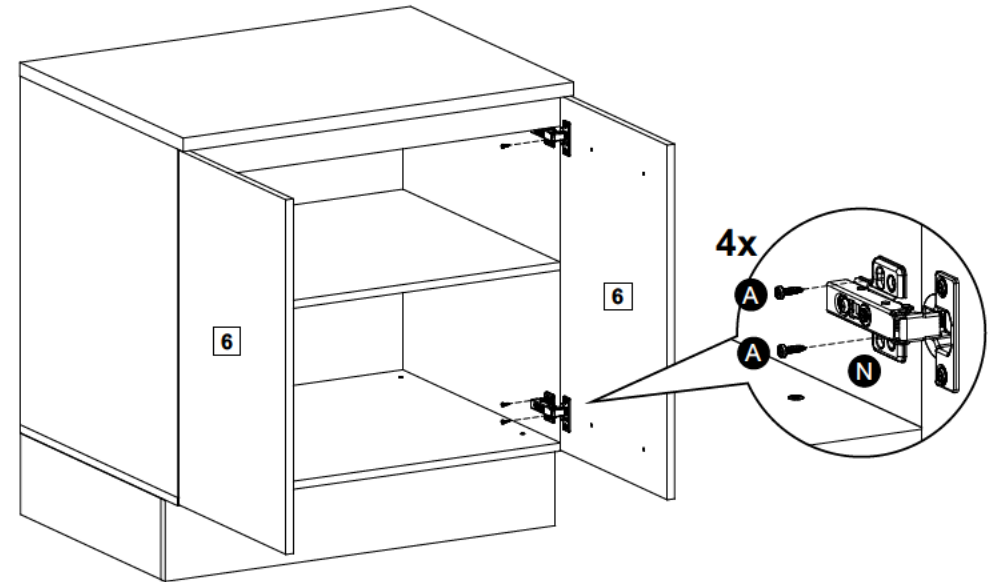
**8**

w = 1.02 in / 26 mm  
x = 2.17 in / 55 mm

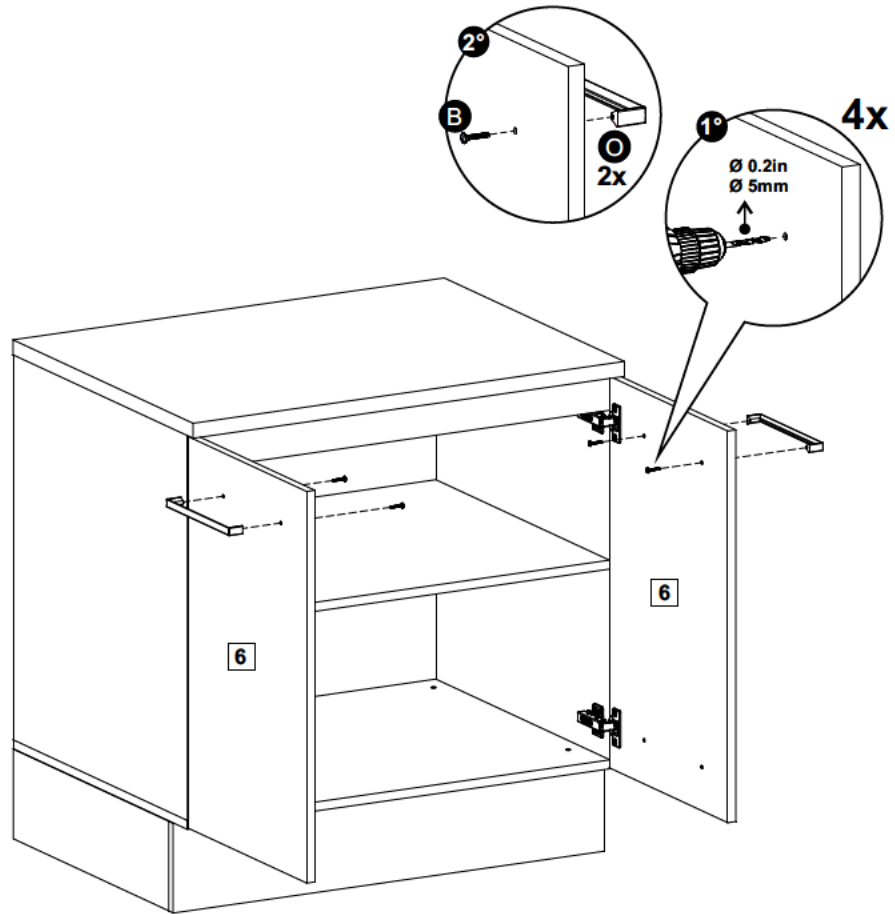
y = 1.73 in / 44 mm  
z = 2.17 in / 55 mm

**9**

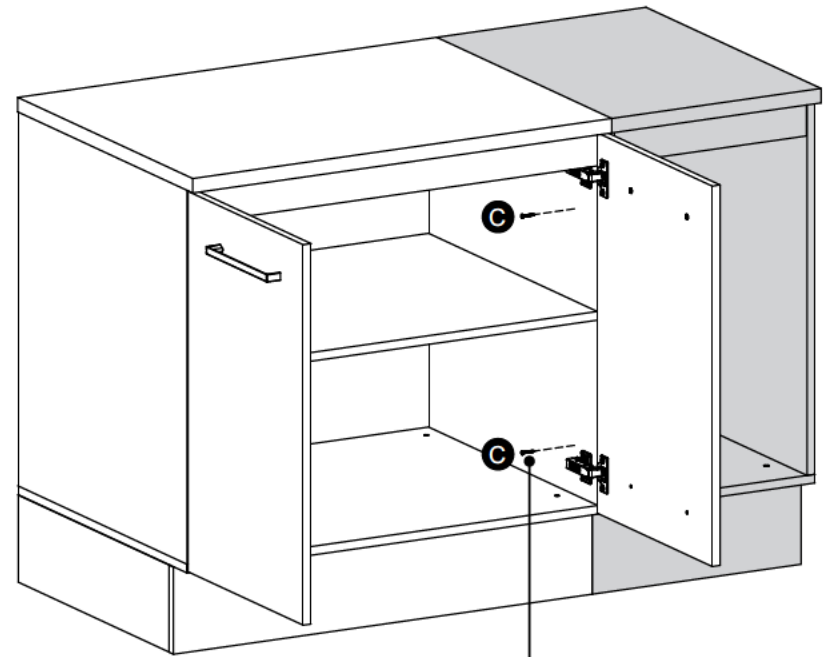
- +  
5.91 - 7.87 in  
150 - 200 mm

**10****11**

12



13



**Fasten Cabinets Together**

Furniture painted in gray is illustrative and used to show how modules are joined together.

1

**Union de modules**

Le meuble peint en gris est illustratif et utilisé pour montrer comment réaliser l'union des modules.

**Unión de Módulos**

El mueble pintado de gris es ilustrativo y sirve para mostrar cómo se unen los módulos.

**União de Módulos**

O móvel pintado de cinza é ilustrativo e utilizado para mostrar como se faz a união de módulos.