

ASSEMBLY INSTRUCTIONS

INSTRUCTIONS DE MONTAGE



SAFETY WARNING

1. This bed is designed for use only mattress(es) meeting the following specifications on the upper bunk.

Bed Type	Length	Width	Thickness
Twin Standard	74" - 75"	38 1/2 "	6"
Twin Standard	74" - 75"	38 1/2 "	6"

2. Replacement parts, including additional guardrails, may be obtained from any of our GIGACLOUD TECHNOLOGY (USA) INC. 4388 SHIRLEY AVENUE EL MONTE, CA 91731)
3. Follow the information on the warnings appearing on the upper bunk bed end structure and on the carton. Do not remove warning label from bed.
4. Always use the recommended size mattresses or mattress supports, or both, to help prevent the likelihood of entrapment or falls.
5. Surface of the mattress must be at least 5 in. (127 mm) below the upper edge of guardrails.
6. Do not allow children under 6 years of age to use the upper bunk.
7. Periodically check and ensure that the guardrail, ladder, and other components are in their proper position, free from damage, and that all connectors are tight.
8. Do not allow horseplay on or under the bed and prohibit jumping on the bed
9. Always use the ladder for entering and leaving the upper bunk.
10. Do not use substitute parts. Contact the manufacturer or dealer for replacement parts.
11. Use of a night light may provided added safety precaution for a child using the upper bunk.
12. Always use guardrails on both long sides of the upper bunk. If the bunk bed will be placed next to the wall, the guardrail that runs the full length of the bed should be placed against the wall to prevent entrapment between the bed and wall.
13. The use of water or sleep flotation mattresses is prohibited.
14. **STRANGULATION HAZARD** – Never attach or hang items to any part of the bunk bed that are not designed for use with the bed; for example, but not limited to, hook, belts and jump ropes.
15. Keep these instructions for future reference
16. We recommend assembling your bunk bed on a shipping carton to protect your floor or carpet
17. Be certain all staples are out of the box before beginning assembly on the shipping carton
18. Prohibit more than one person on upper bunk

AVERTISSEMENTS DE SÉCURITÉ

1. Ce lit est conçu pour être utilisé uniquement avec des matelas répondant aux spécifications suivantes sur la couchette supérieure.

Type de lit	Longueur	Largeur	Épaisseur
Double standard	74po - 75po	38 1/2po	6po
Double standard	74po - 75po	38 1/2po	6po

2. Des pièces de rechange, y compris des garde-corps supplémentaires, peuvent être obtenues auprès de l'un de nos
(GIGACLOUD TECHNOLOGY (USA) INC. 4388 SHIRLEY AVENUE EL MONTE, CA 91731)

3. Suivez les informations figurant sur les avertissements figurant sur la structure d'extrémité du lit superposé supérieur et sur le carton.
Ne retirez pas l'étiquette d'avertissement du lit.

4. Utilisez toujours des matelas ou des supports de matelas de taille recommandée, ou les deux, pour éviter tout risque de piégeage ou chutes.

5. La surface du matelas doit être à au moins 5 po (127 mm) sous le bord supérieur des barrières de sécurité.

6. Ne laissez pas les enfants de moins de 6 ans utiliser la couchette supérieure.

7. Vérifiez et assurez-vous périodiquement que le garde-corps, l'échelle et les autres composants sont dans leur position appropriée, exempt de dommages et que tous les connecteurs sont bien serrés.

8. Ne permettez pas les jeux brutaux sur ou sous le lit et interdisez de sauter sur le lit.

9. Utilisez toujours l'échelle pour entrer et sortir de la couchette supérieure.

10. N'utilisez pas de pièces de rechange. Contactez le fabricant ou le revendeur pour obtenir des pièces de rechange.

11. L'utilisation d'une veilleuse peut constituer une mesure de sécurité supplémentaire pour un enfant utilisant la couchette supérieure.

12. Utilisez toujours des barrières de sécurité sur les deux côtés longitudinaux du lit supérieur. Si le lit superposé doit être placé à côté du mur, la barrière de sécurité qui s'étend sur toute la longueur du lit doit être placée contre le mur pour éviter tout piégeage entre le lit et le mur.

13. L'utilisation de matelas à eau ou de matelas flottants pour le sommeil est interdite.

14. **RISQUE D'ÉTRANGLEMENT** - Ne jamais attacher ou suspendre des objets à une partie quelconque du lit superposé qui ne sont pas conçu pour être utilisé avec le lit ; par exemple, mais sans s'y limiter, un crochet, des ceintures et des cordes à sauter.

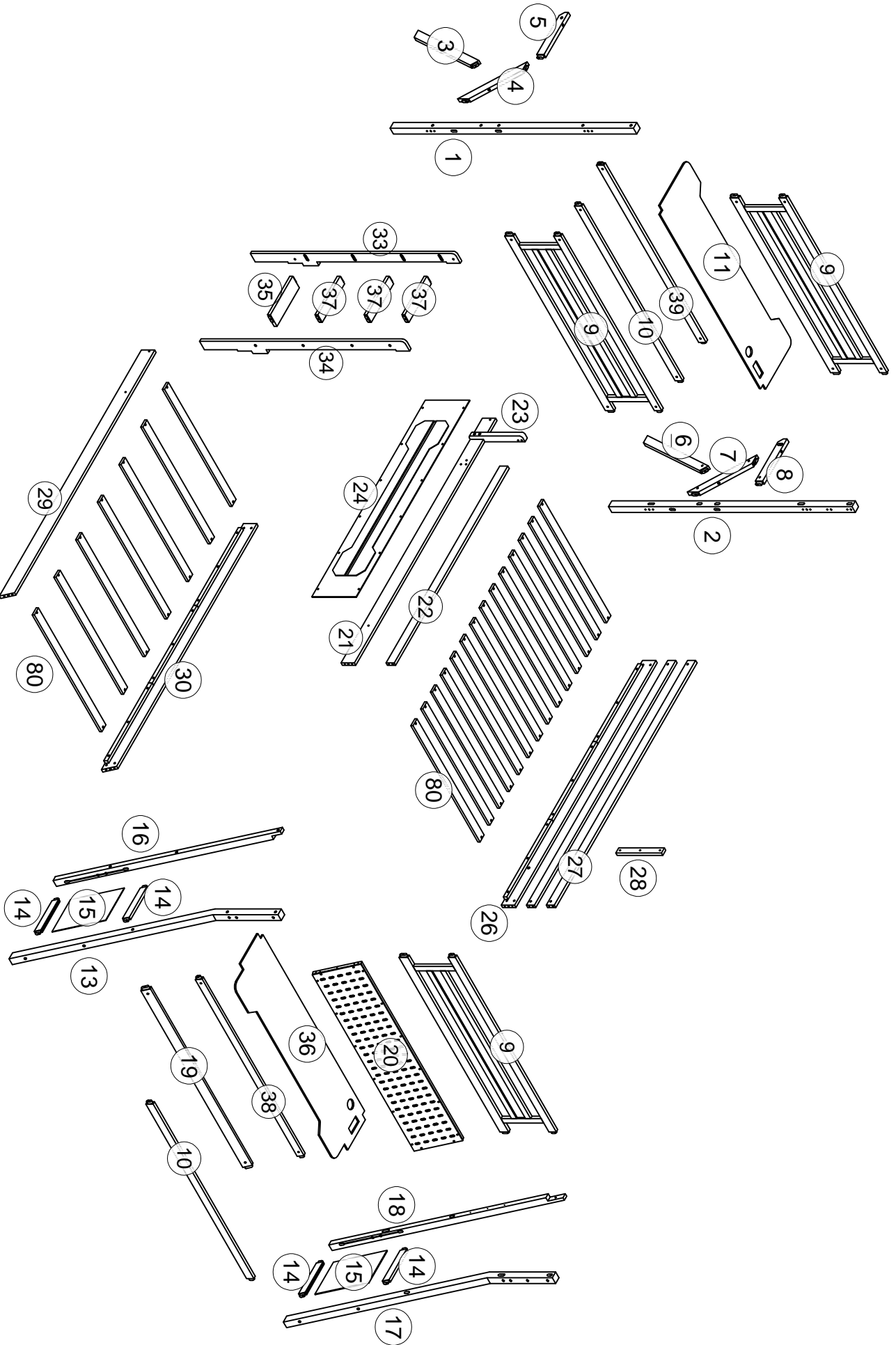
15. Conservez ces instructions pour référence ultérieure.

16. Interdire à plus d'une personne de dormir sur la couchette supérieure.

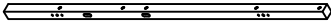
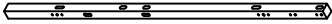
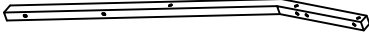

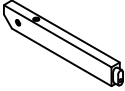


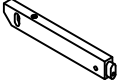
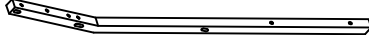



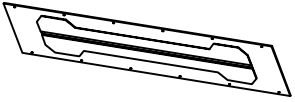


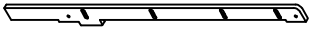


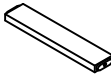

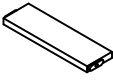


17. Nous vous recommandons d'assembler votre lit superposé sur le carton d'expédition pour protéger votre sol ou votre tapis.

18. Assurez-vous que toutes les agrafes sont sorties de la boîte avant de commencer l'assemblage sur le carton d'expédition.






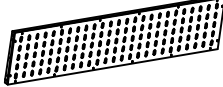
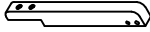
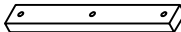



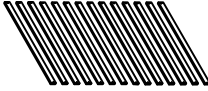



Detail View - Vue détaillée



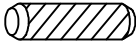






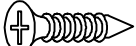






Part Lists - Listes de pièces:

1		2		13	
Foot of bed/Pied de lit - 1pc/pièce		Foot of bed/Pied de lit - 1pc/pièce		Foot of bed/Pied de lit - 1pc/pièce	
4		5		16	
Diagonal leg/Jambe diagonale - 1pc/pièce		Quiz on/Quiz sur - 1pc/pièce		Long diagonal legs/Longues jambes diagonales - 1pc/pièce	
7		8		17	
Diagonal leg/Jambe diagonale - 1pc/pièce		Quiz on/Quiz sur - 1pc/pièce		Foot of bed/Pied de lit - 1pc/pièce	
18		21		22	
Long diagonal legs/Longues jambes diagonales - 1pc/pièce		Bed shoulder/Épaule du lit - 1pc/pièce		Short railing/Garde-corps court - 1pc/pièce	
24		26		27	
Decorative board/Panneau décoratif - 1pc/pièce		Bed shoulder/Épaule du lit - 1pc/pièce		Long railing/Longue rampe - 2pcs/pièces	
33		29		30	
Handrails/Mains courantes - 1pc/pièce		Bed shoulder/Épaule du lit - 1pc/pièce		Bed shoulder/Épaule du lit - 1pc/pièce	
37		34		35	
Steps/Mesures - 3pcs/pièces		Handrails/Mains courantes - 1pc/pièce		Steps/Mesures - 1pc/pièce	
V		P			
Protective cover/Housse de protection (2pcs/pièces)		Power outlet/Prise de courant (2pcs/pièces)			

Part Lists - Listes de pièces:

11		36		9	
Table top/Plateau de table - 1pc/pièce		Table top/Plateau de table - 1pc/pièce		Hip frame/Cadre de hanche - 3pcs/pièces	
10		19		20	
Side bars/Barres latérales - 2pcs/pièces		Large hip bar/Grande barre de hanche - 1pc/pièce		Decorative cluster/ - 1pc/pièce	
23		28		3	
Handrail molding/Moulure de main courante - 1pc/pièce		Handrail cladding/Revêtement de main courante - 1pc/pièce		Diagonal leg/Jambe diagonale - 1pc/pièce	
6		14		80	
Diagonal leg/Jambe diagonale - 1pc/pièce		Quiz/Questionnaire - 4pcs/pièces		Slats/Lattes - 21pcs/pièces	
15		38		39	
Panel/Panneau - 2pcs/pièces		Side bars/Barres latérales - 1pc/pièce		Side bars/Barres latérales - 1pc/pièce	

Hardware Lists - Listes de matériel:

A  Ø10*30mm	B  Ø1/4"*90mm	C  Ø1/4"*55mm
Wood dowel/Cheville en bois (14pcs/pièces)	Hex-Head bolt/Boulon à tête hexagonale (45pcs/pièces)	Hex-Head bolt/Boulon à tête hexagonale (12pcs/pièces)
D  Ø1/4"*9.5*12mm	L  Ø1/4"*65mm	J  #4*30mm
Hex-Head bolt/Boulon à tête hexagonale (72pcs/pièces)	Hex-Head bolt/Boulon à tête hexagonale (1pc/pièce)	Screw/Vis (48pcs/pièces)
K  K4mm	W  #3.5*12mm	Z 
Allen key/Clé Allen (2pcs/pièces)	Screw/Vis (12pcs/pièces)	Nut/Noix (14pcs/pièces)
Q  Ø6*30mm	E  Ø1/4"*30mm	Y  #3*10mm
Hex-Head screw/Vis à tête hexagonale (3pcs/pièces)	Hex-Head bolt/Boulon à tête hexagonale (4pcs/pièces)	Screw/Vis (32pcs/pièces)
G  Ø1/4"15mm Nut/Noix (4pcs/pièces)	M  Ø1/4"*60mm Hex-Head bolt/Boulon à tête hexagonale (14pcs/pièces)	

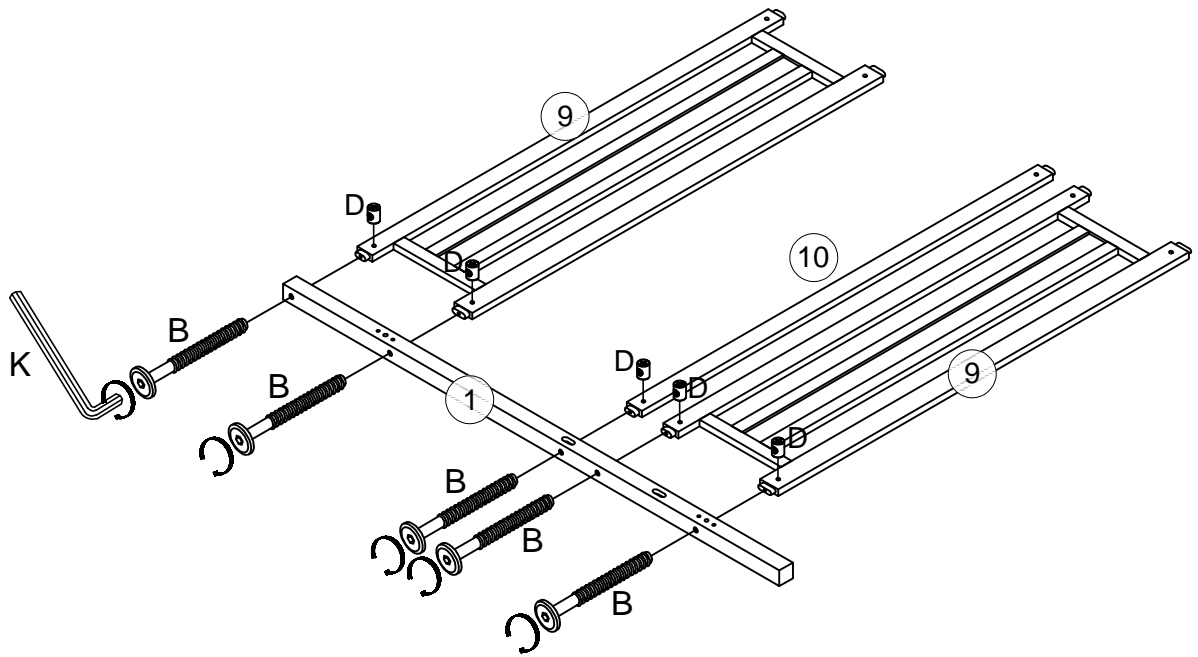
ASSEMBLY TOOLS REQUIRED (NOT INCLUDED)






PLEASE BE CAREFUL DO NOT DAMAGE THE HOLE
 POSITION WHEN YOU USE POWER TOOLS !

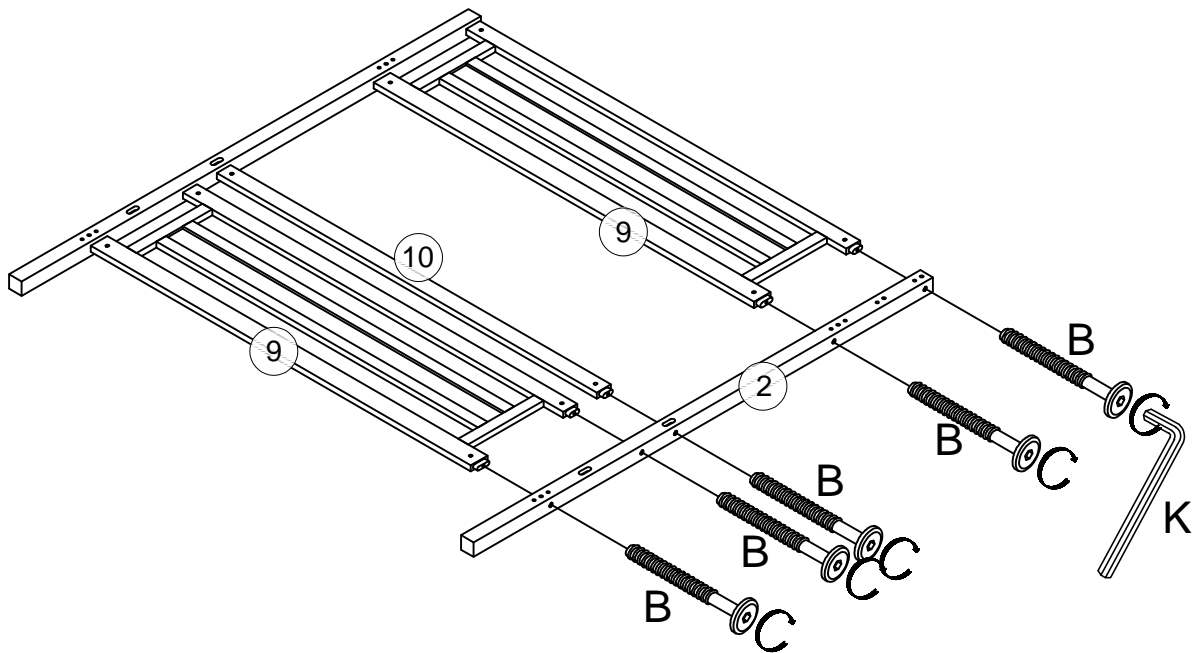
ATTENTION À NE PAS ENDOMMAGER LA POSITION DU TROU
 LORSQUE VOUS UTILISEZ DES OUTILS ÉLECTRIQUES !

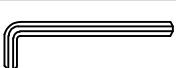


Step/Étape 1



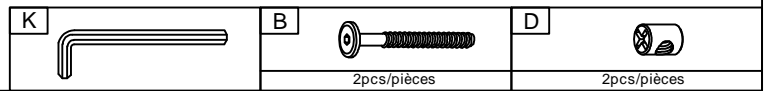
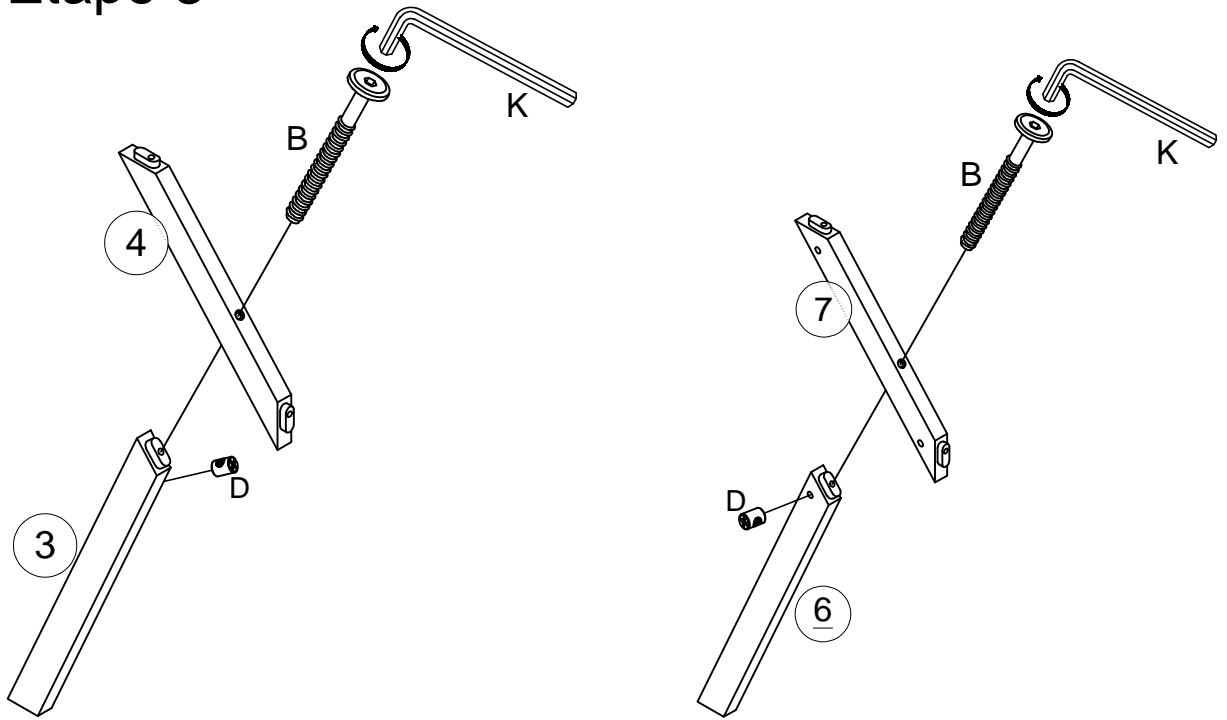
K		B		D	
			5pcs/pièces		5pcs/pièces

Step/Étape 2

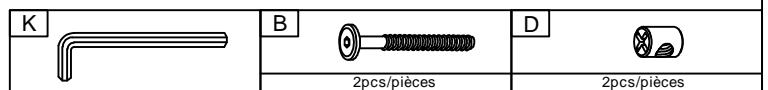
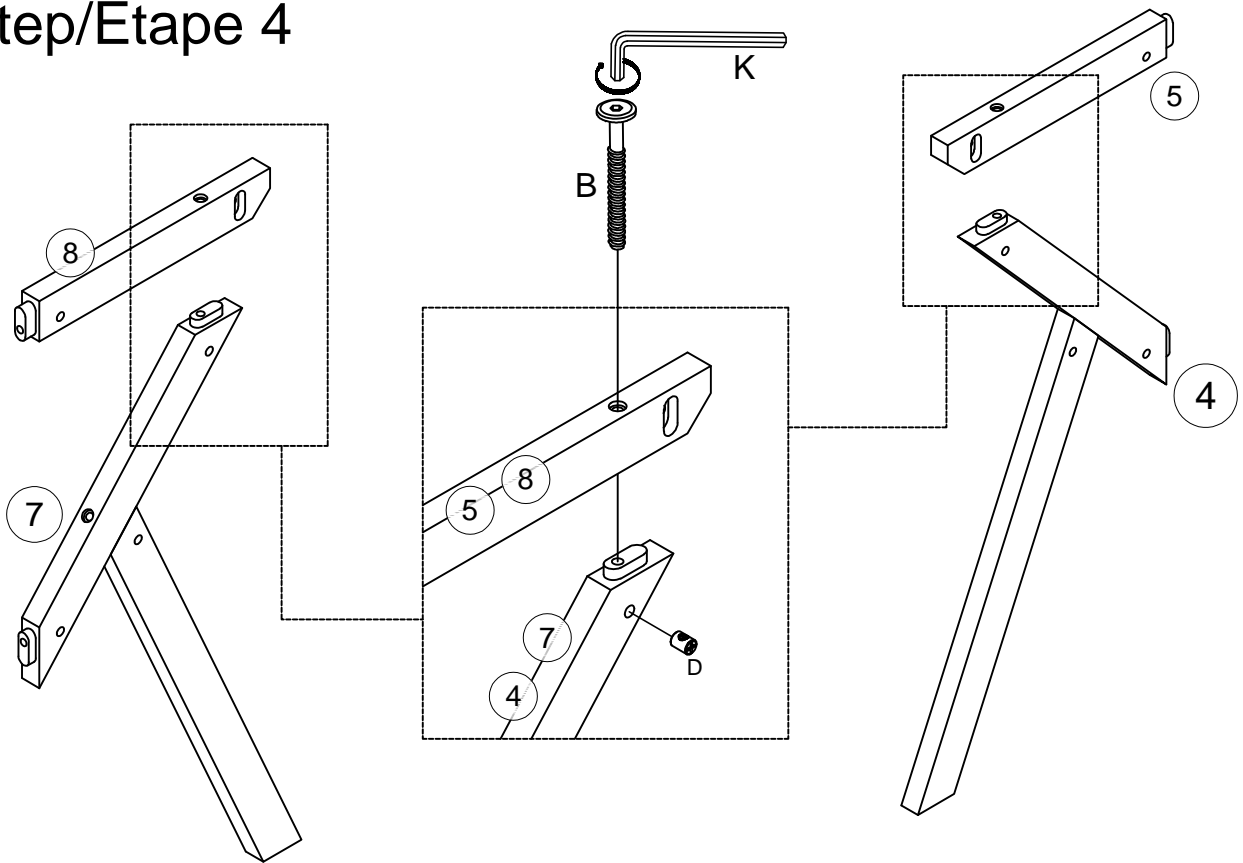


K		B		D	
			5pcs/pièces		5pcs/pièces

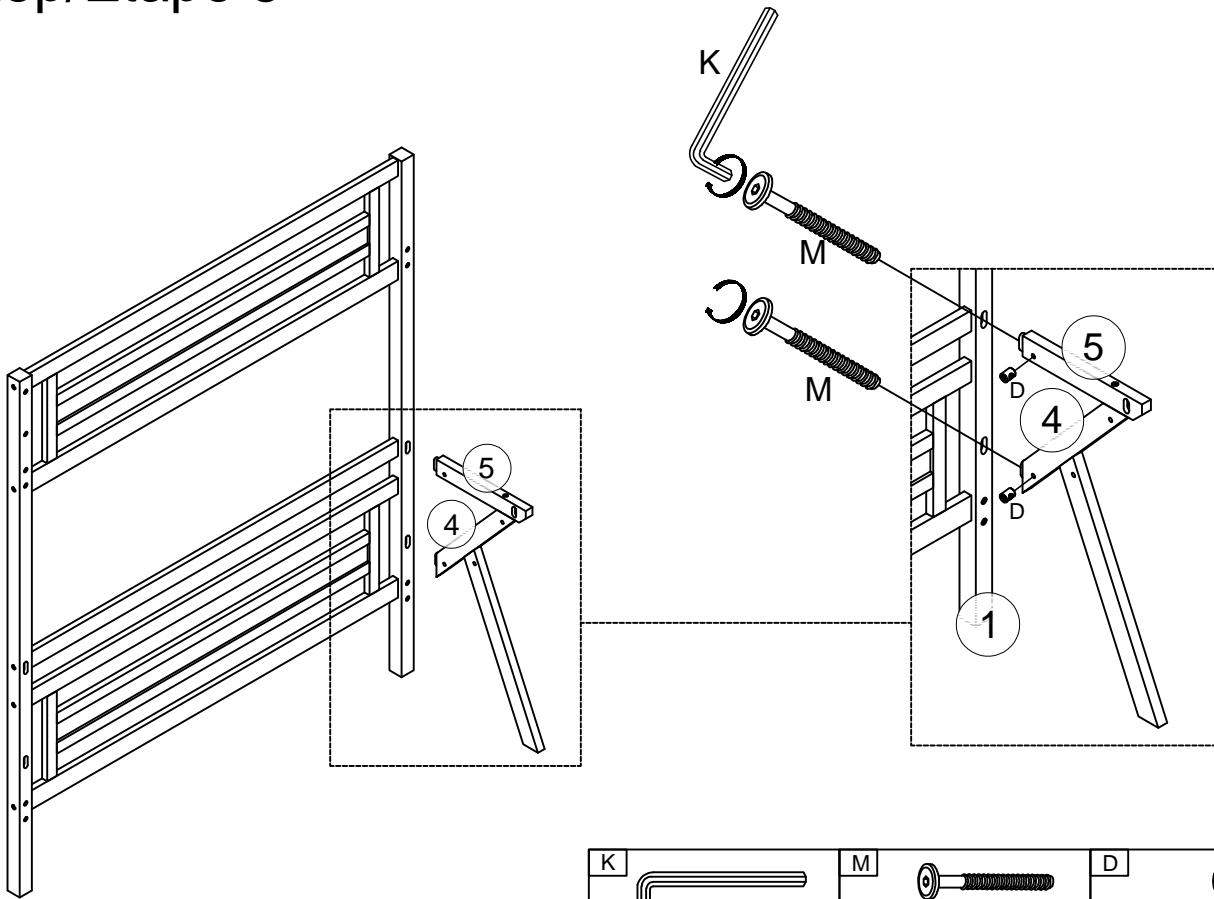
Step/Étape 3






Step/Étape 4

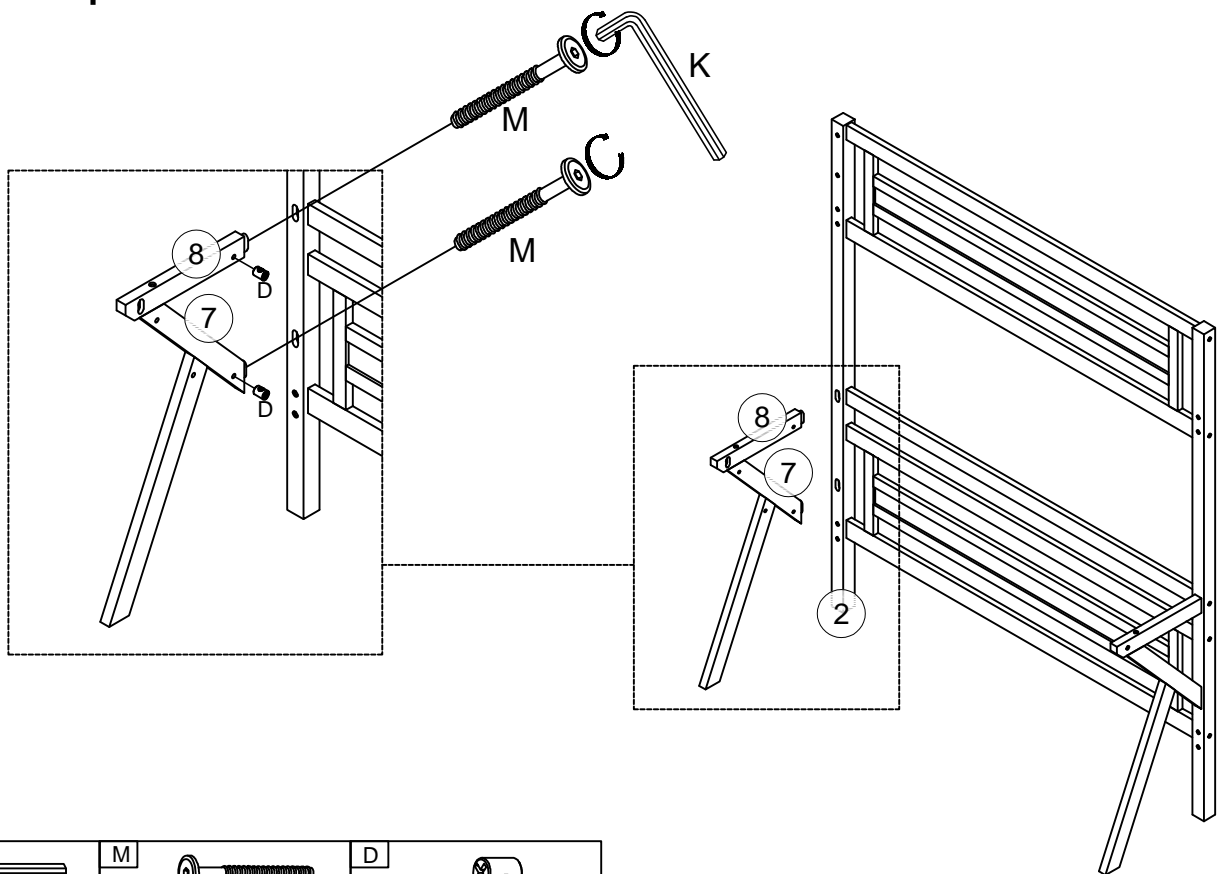


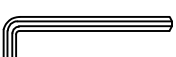


Step/Étape 5



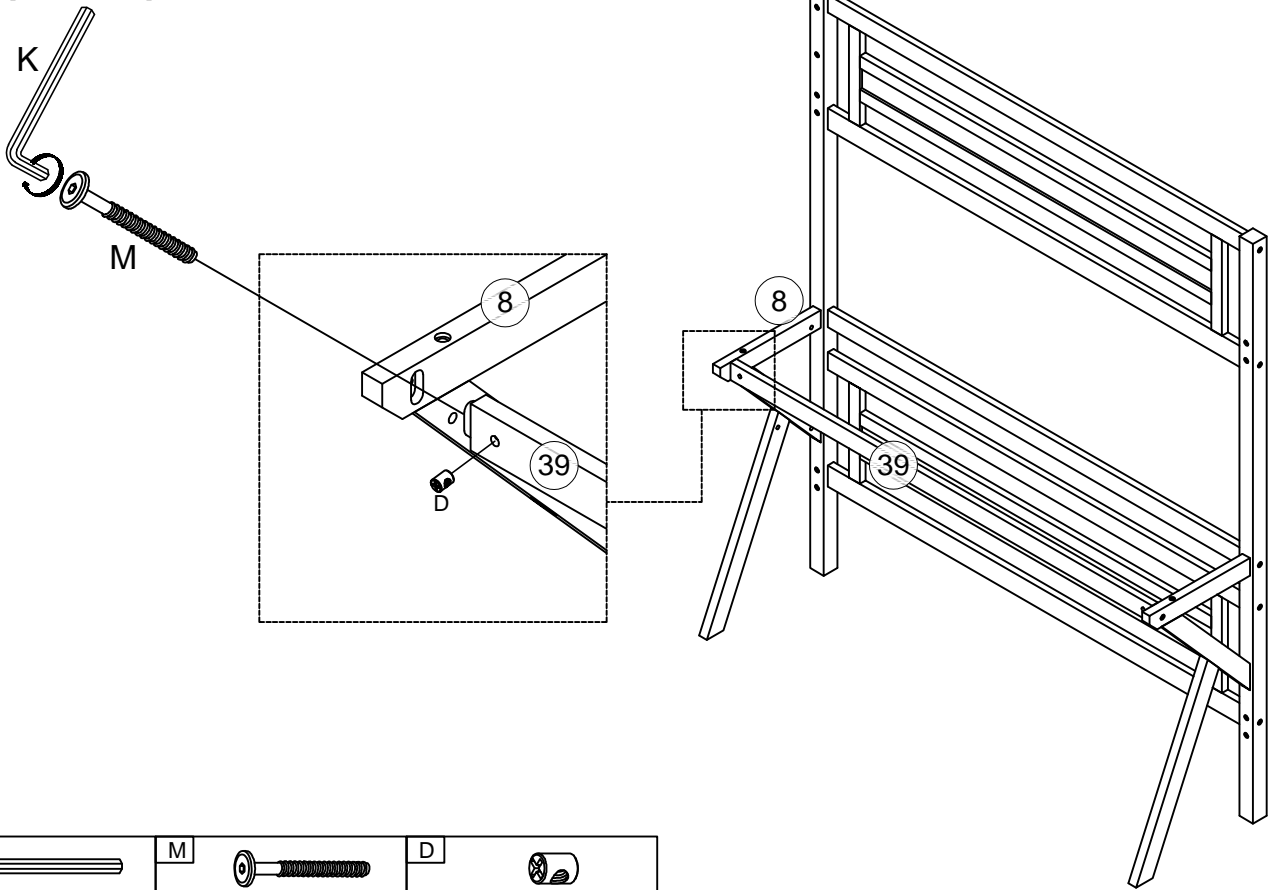
<p>K</p> 	<p>M</p>  <p>2pcs/pièces</p>	<p>D</p>  <p>2pcs/pièces</p>
--	---	---




Step/Étape 6



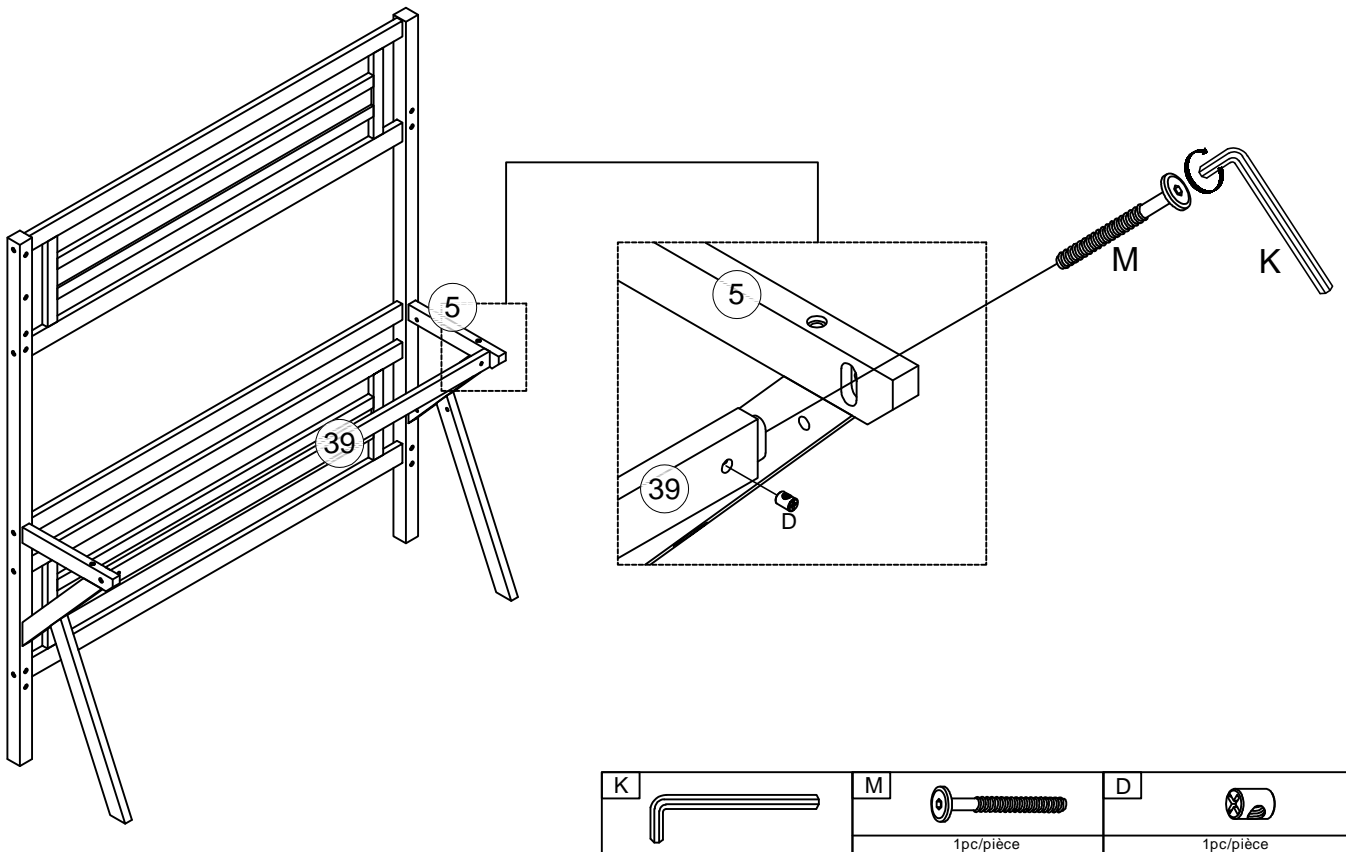
<p>K</p> 	<p>M</p>  <p>2pcs/pièces</p>	<p>D</p>  <p>2pcs/pièces</p>
--	---	---

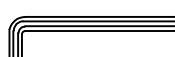


Step/Étape 7



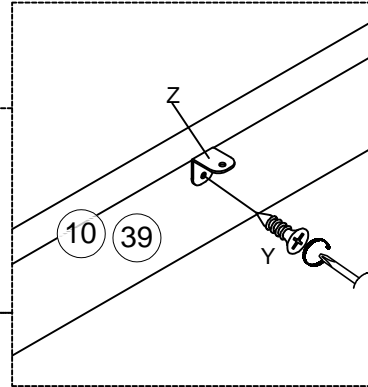
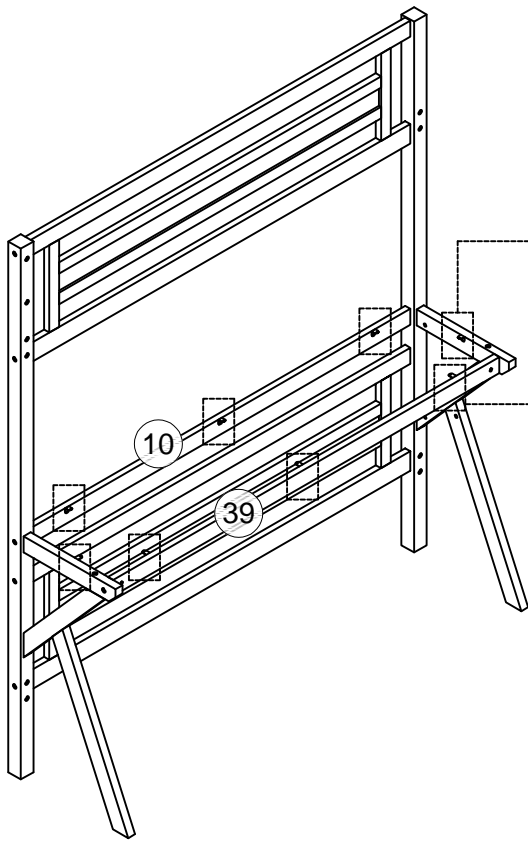
<p>K</p> 	<p>M</p>  <p>1pc/pièce</p>	<p>D</p>  <p>1pc/pièce</p>
--	---	---

Step/Étape 8

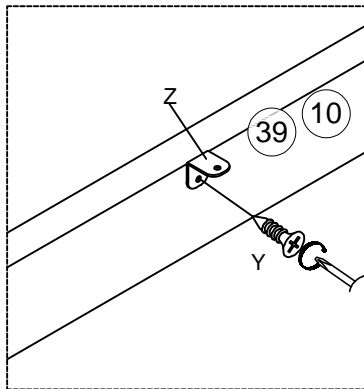


<p>K</p> 	<p>M</p>  <p>1pc/pièce</p>	<p>D</p>  <p>1pc/pièce</p>
--	---	---

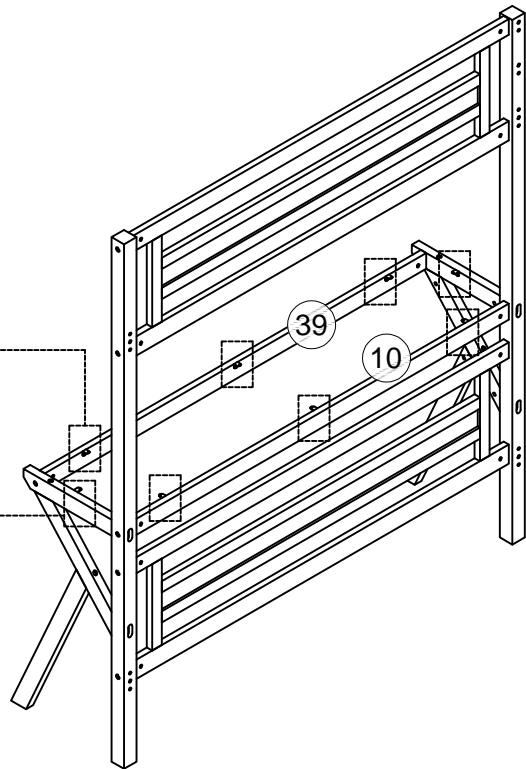
Step/Étape 9





9.1

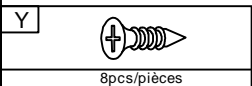
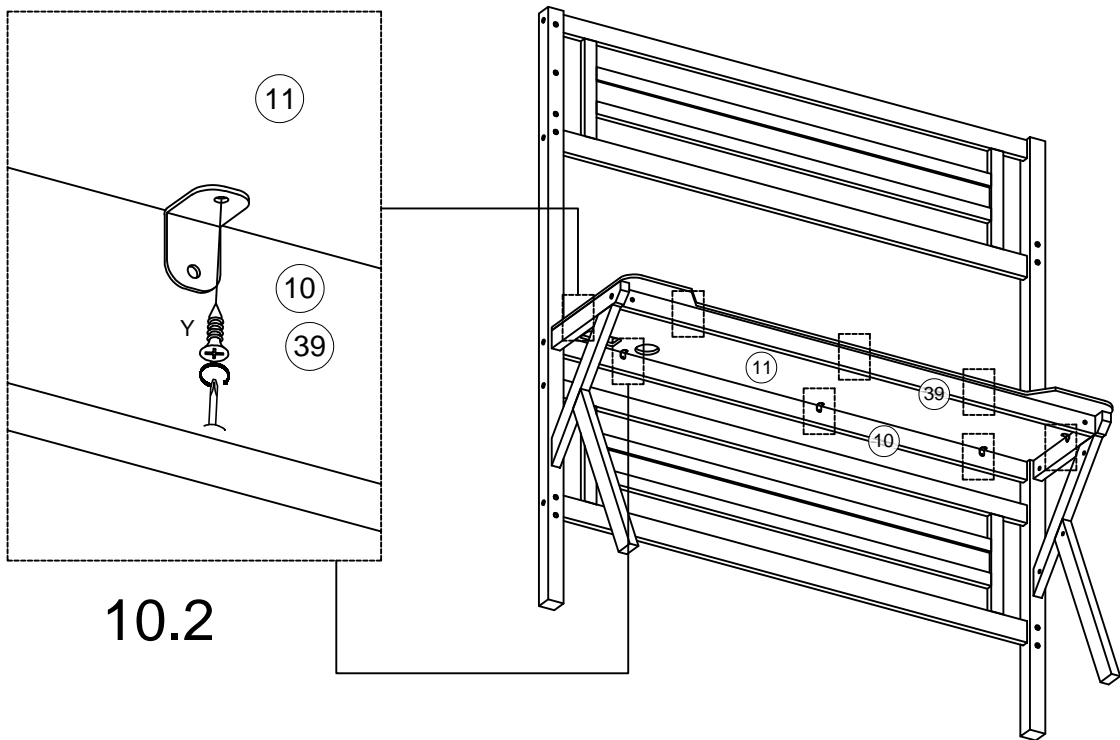
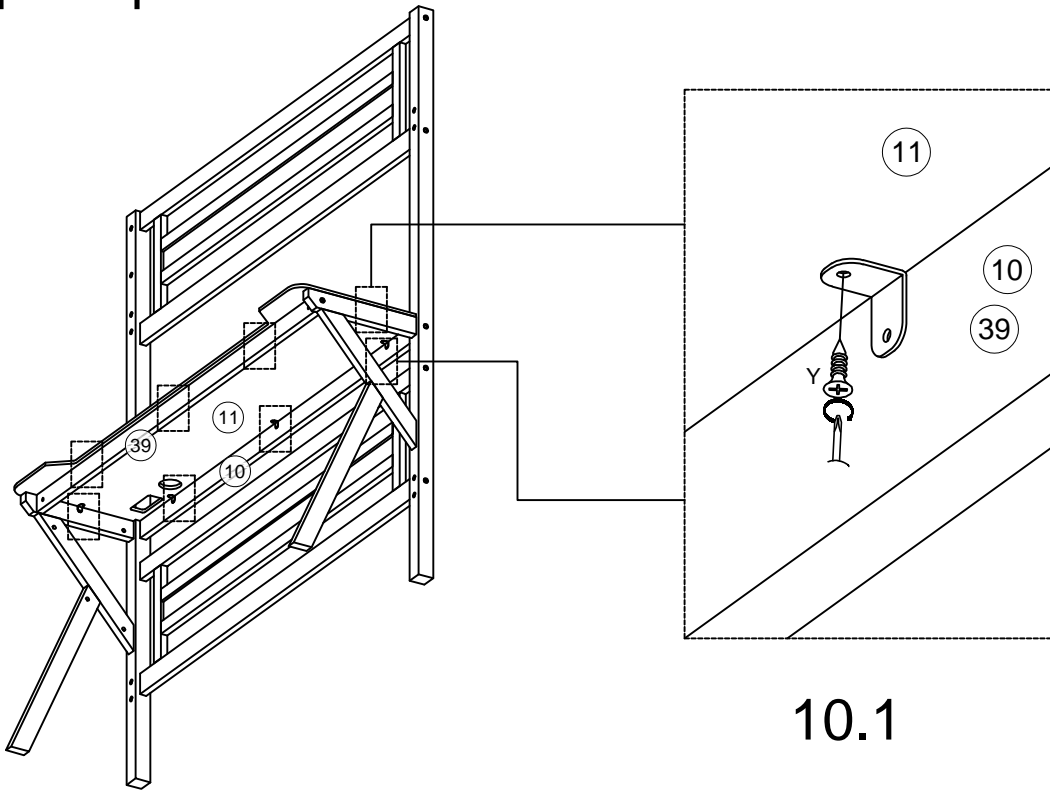


9.2

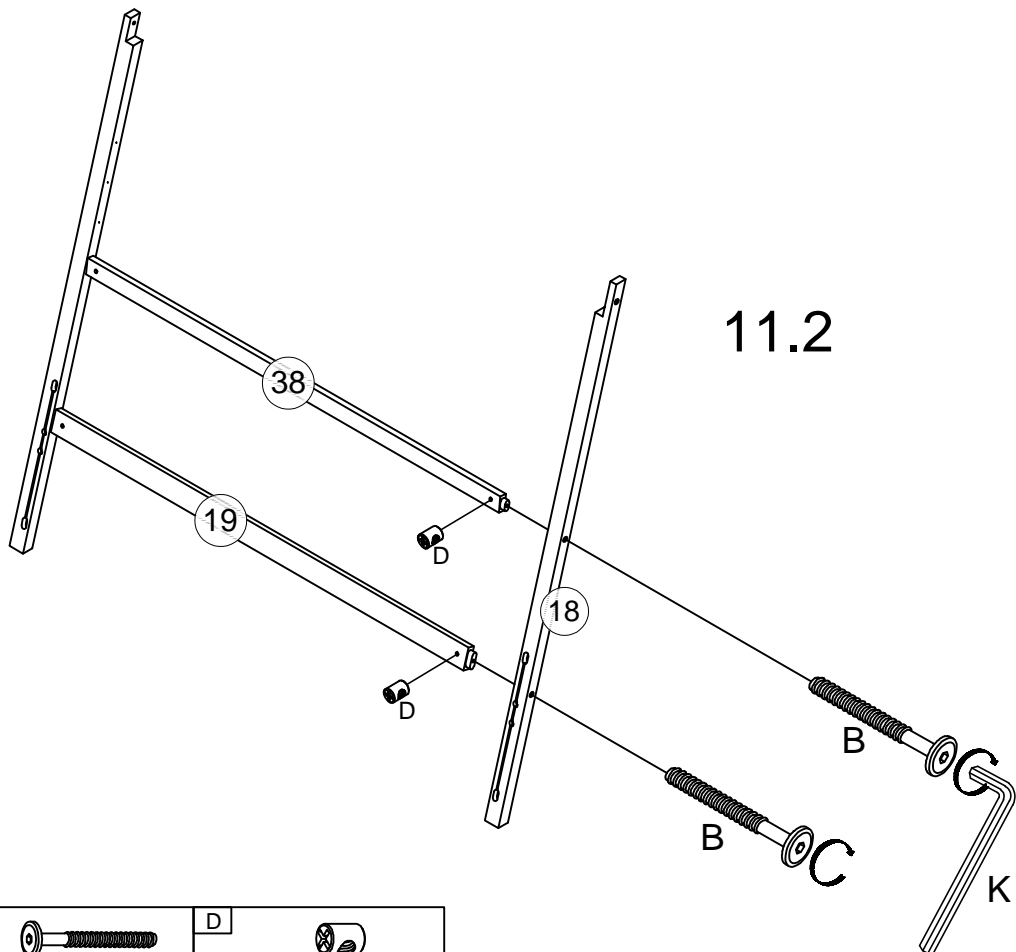
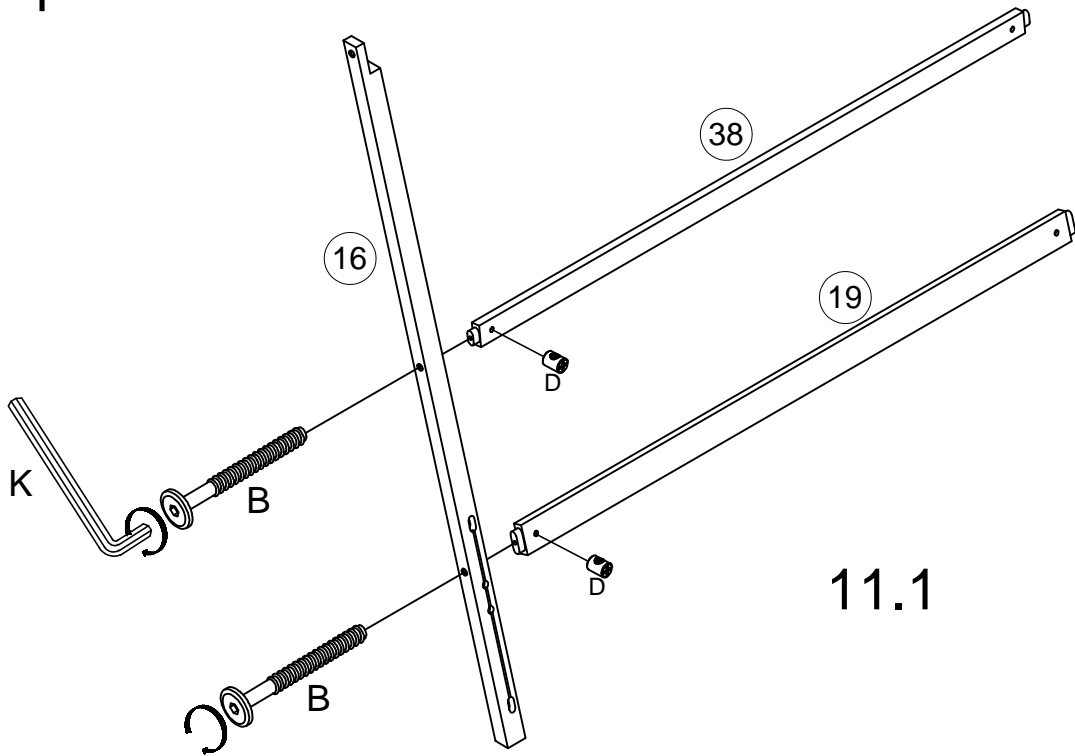


Y		Z	
8pcs/pièces		8pcs/pièces	

Step/Étape 10

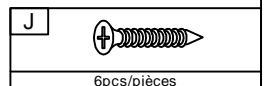
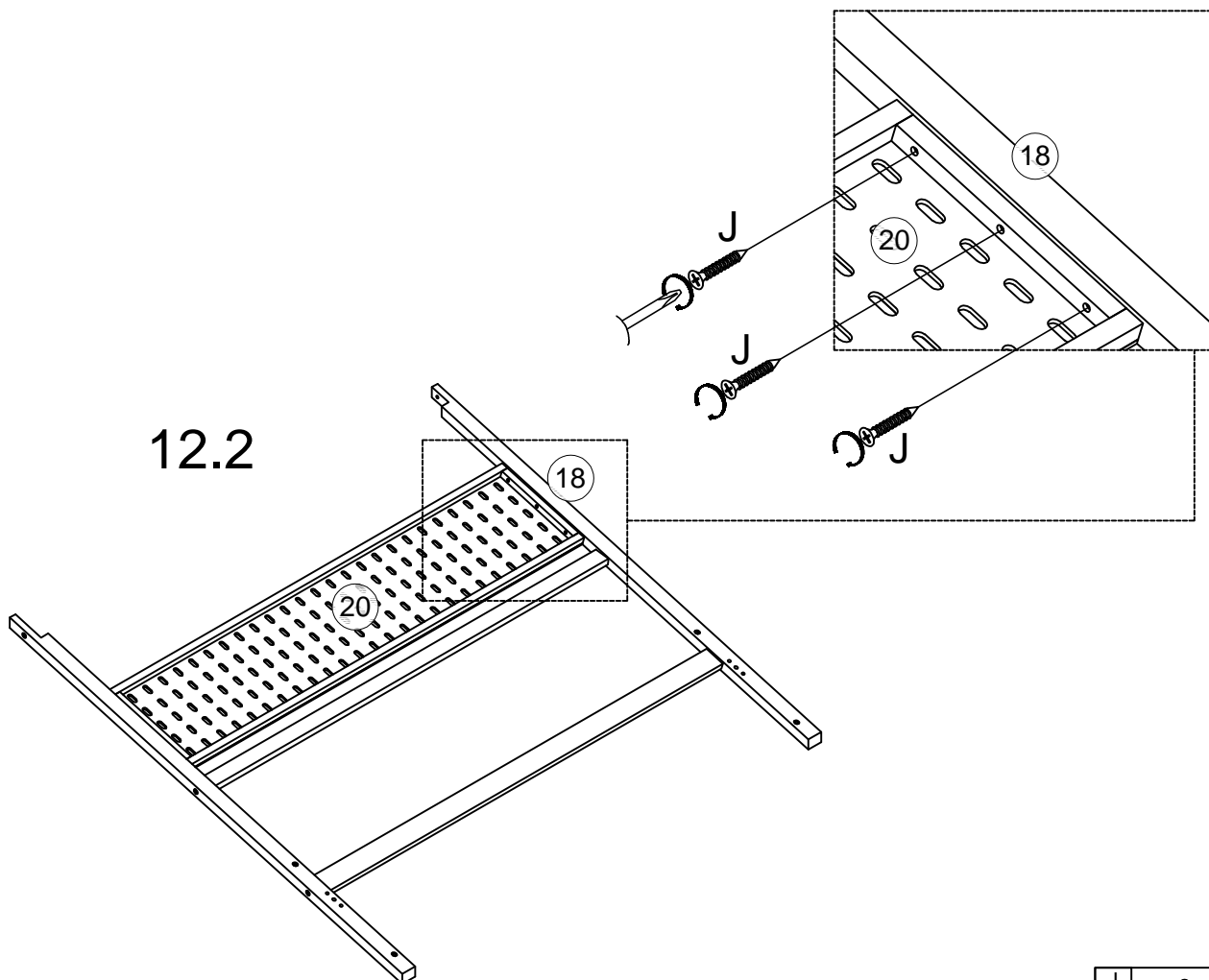
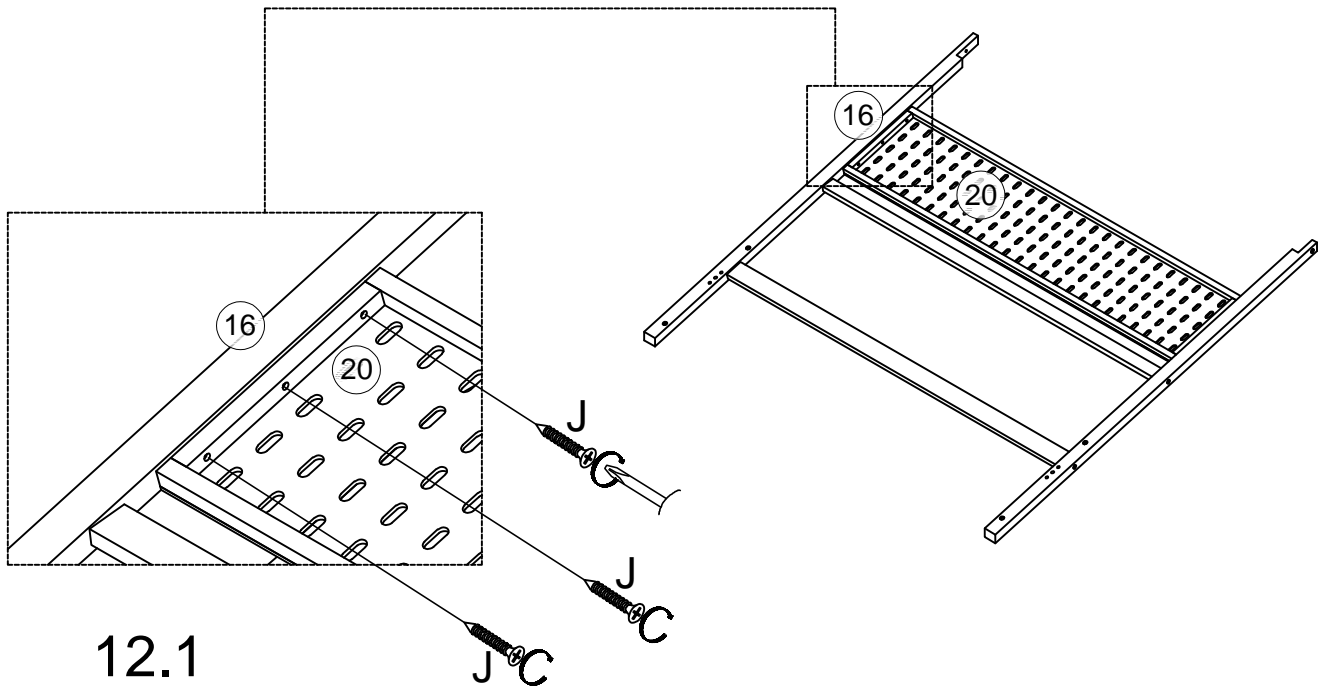


Step/Étape 11

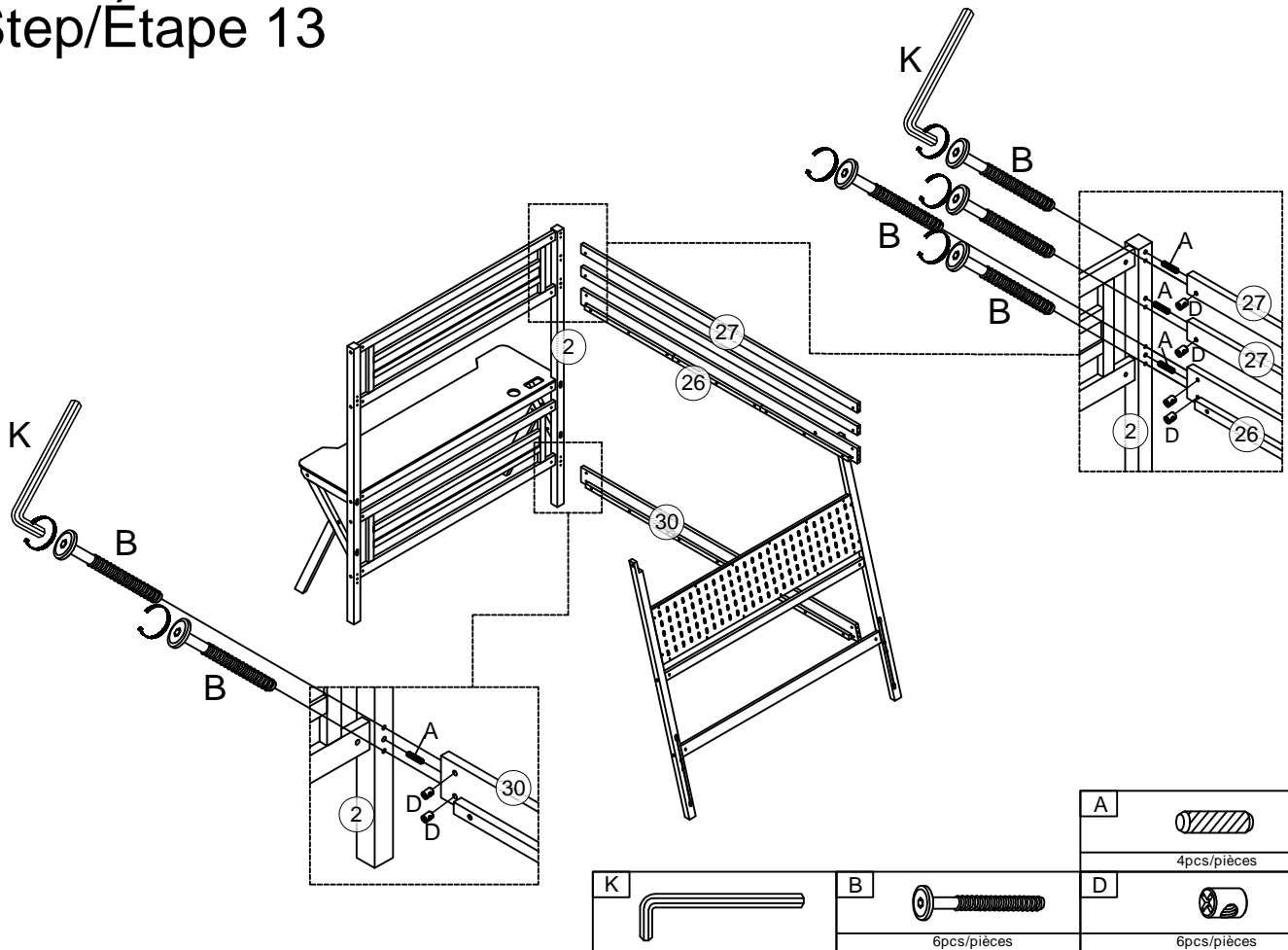


K	B	D
	4pcs/pièces	4pcs/pièces

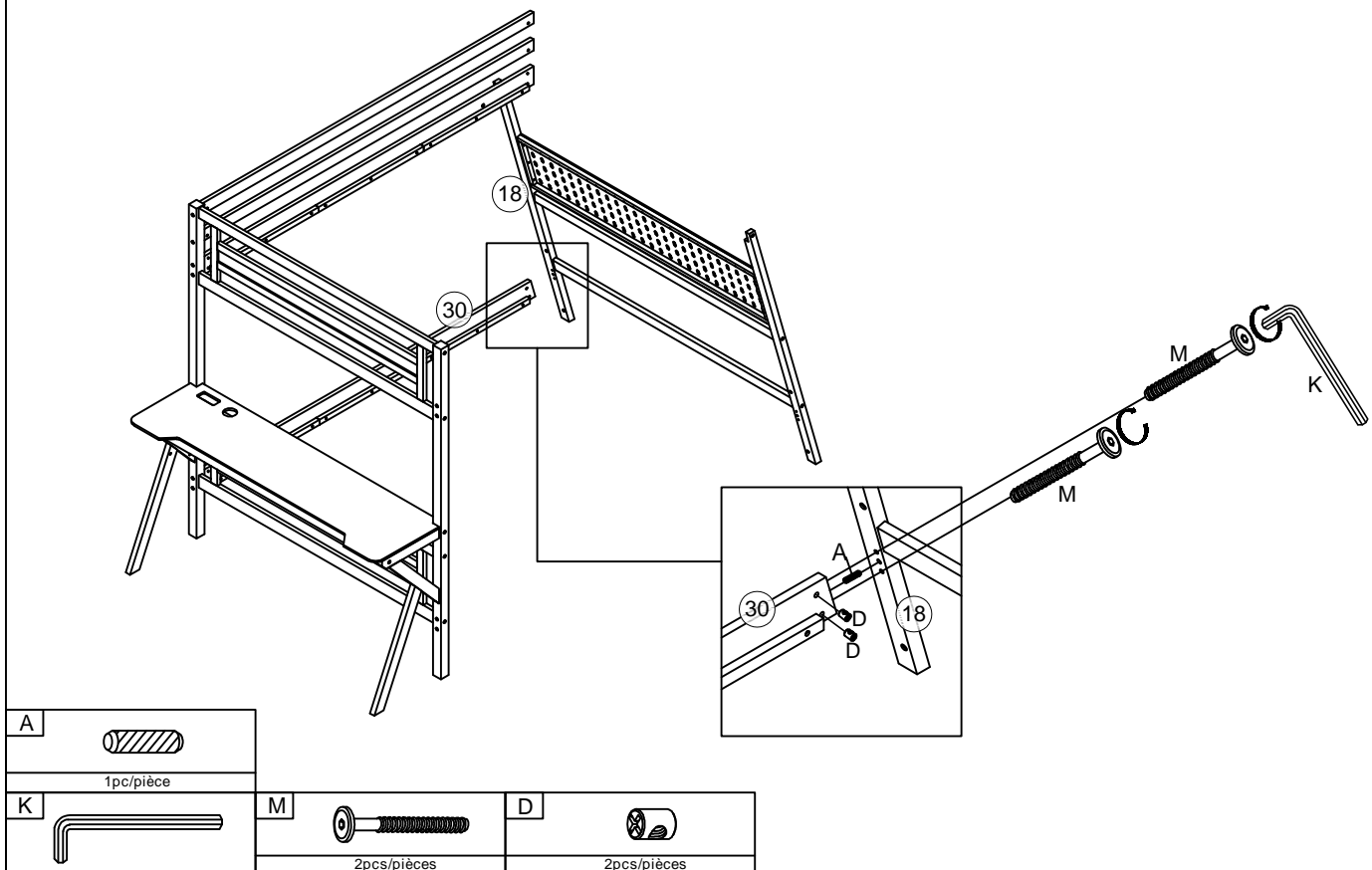
Step/Étape 12



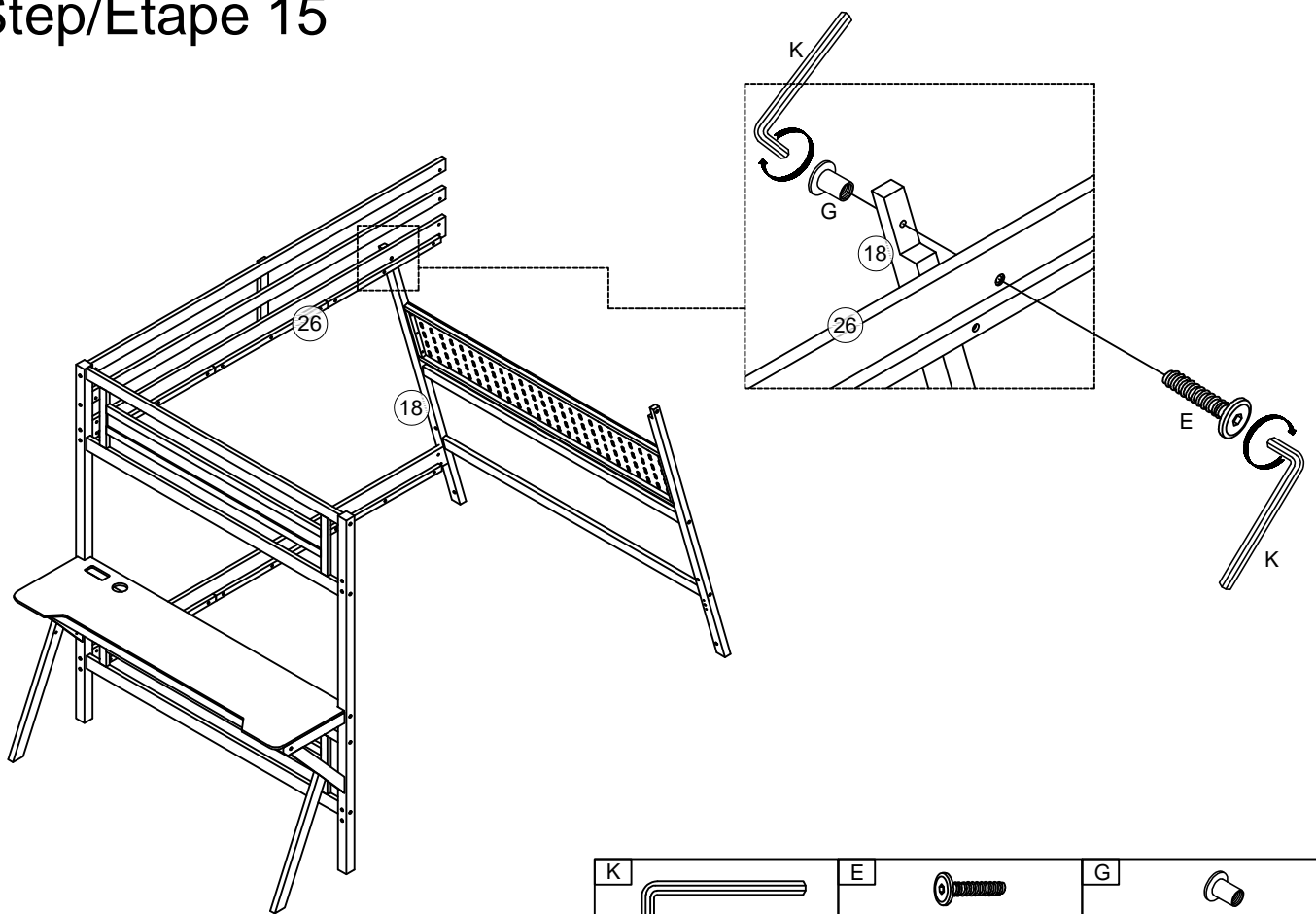
Step/Étape 13






Step/Étape 14

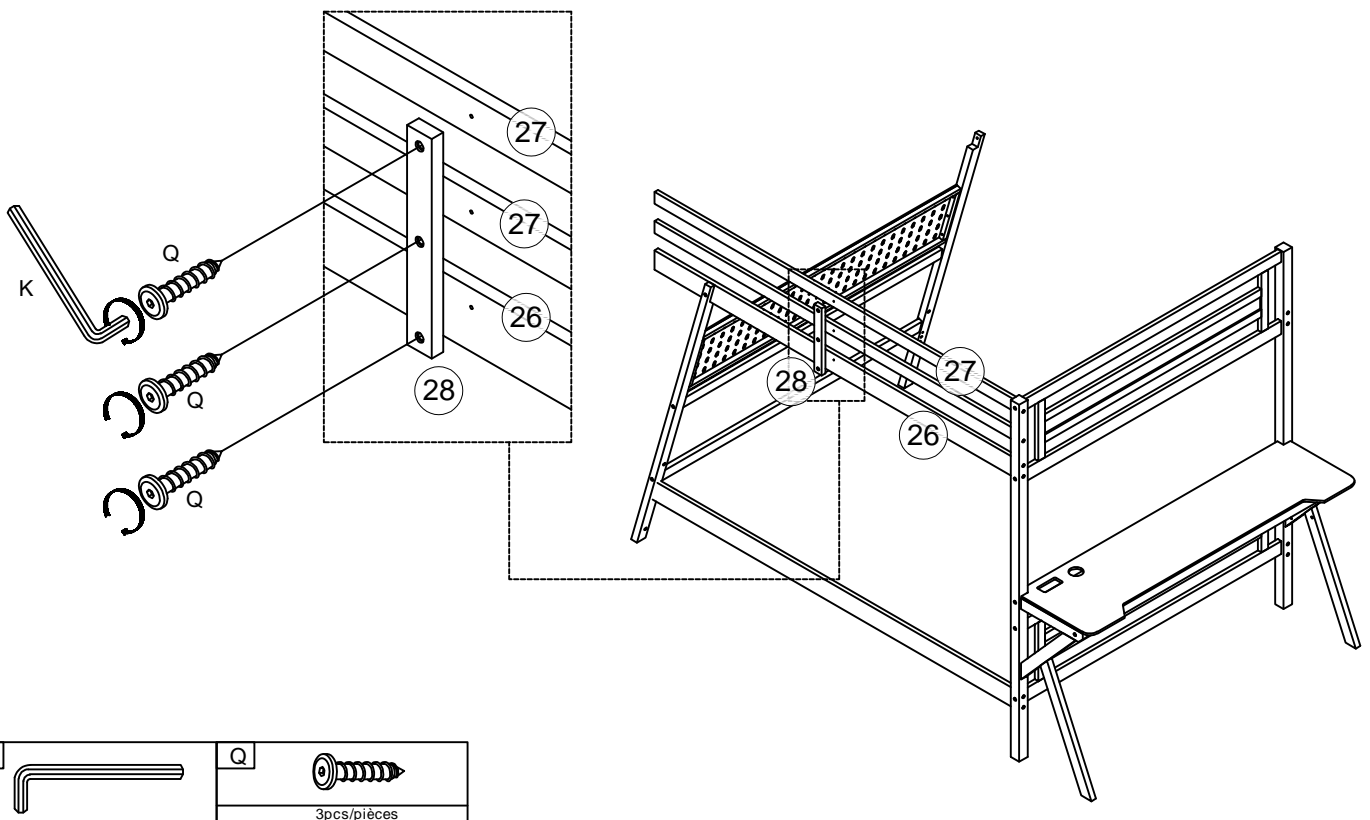


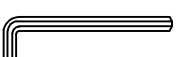

Step/Étape 15



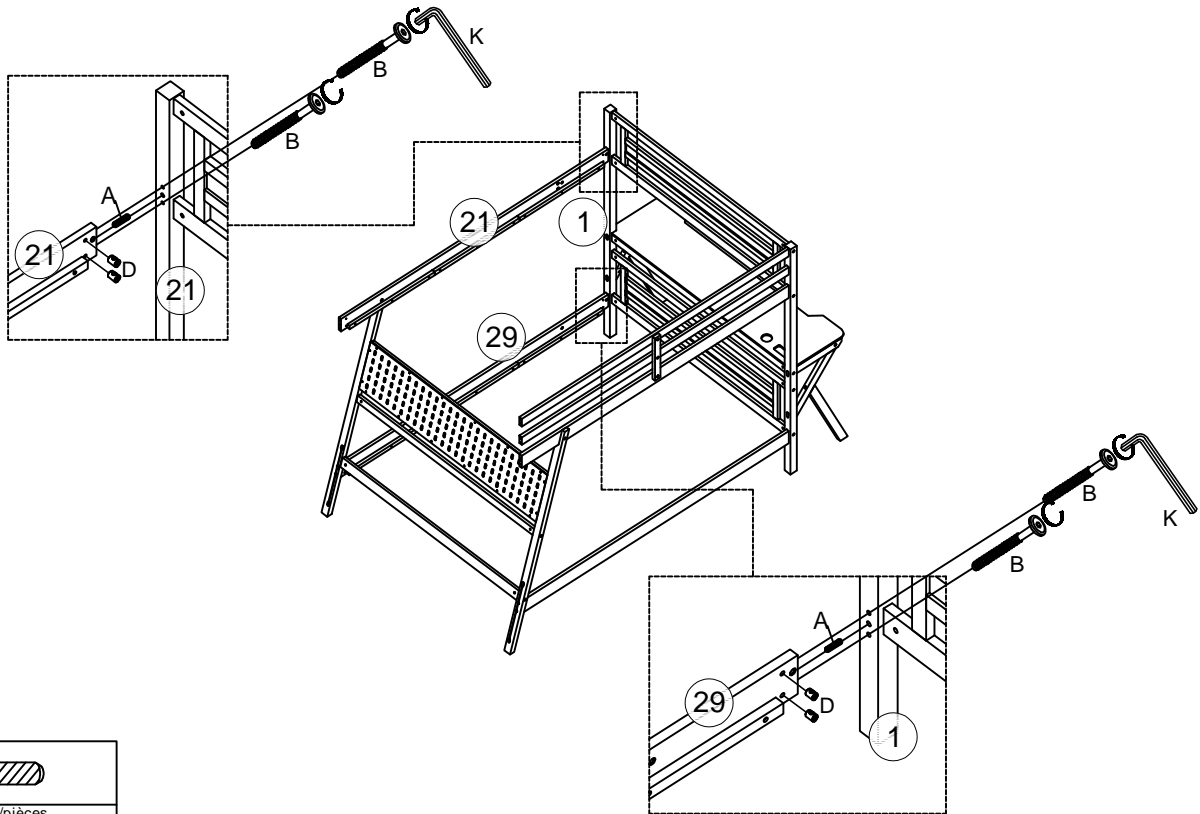
<p>K</p> 	<p>E</p>  <p>1pc/pièce</p>	<p>G</p>  <p>1pc/pièce</p>
--	---	---





Step/Étape 16



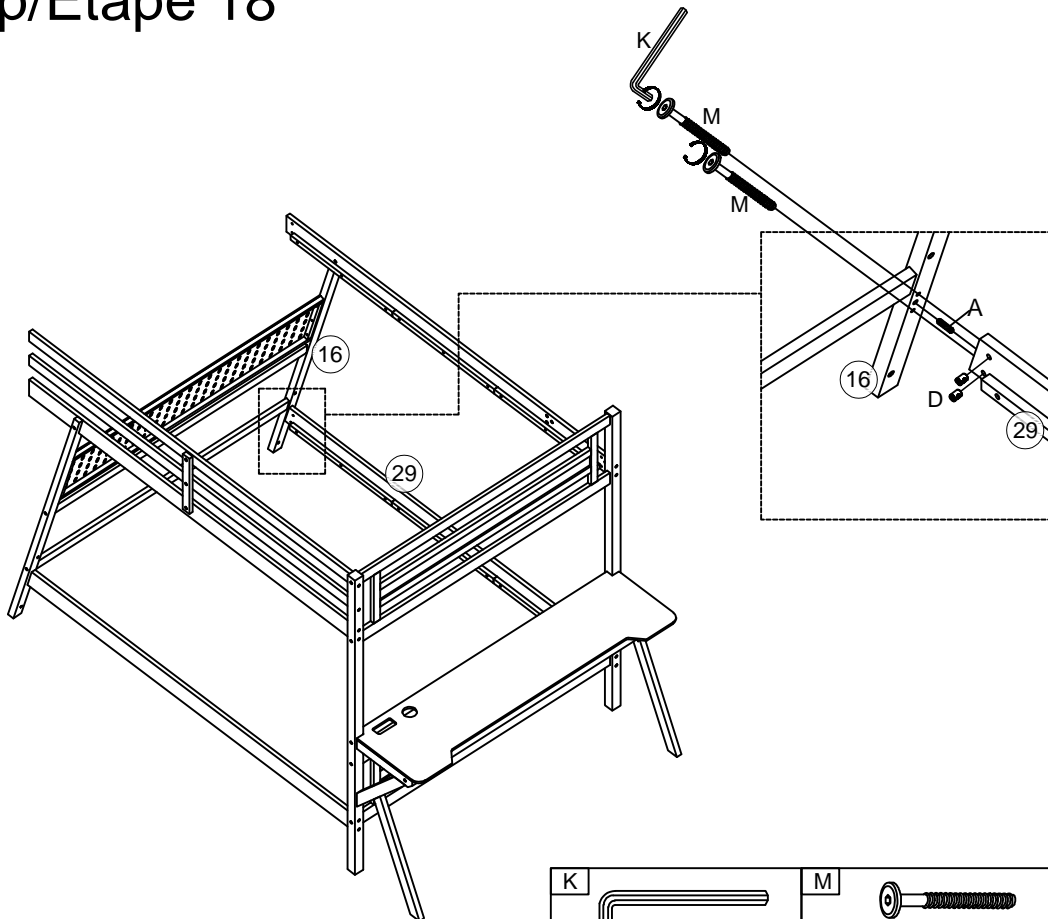
<p>K</p> 	<p>Q</p>  <p>3pcs/pièces</p>
--	---

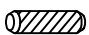
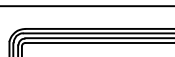

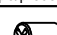
Step/Étape 17



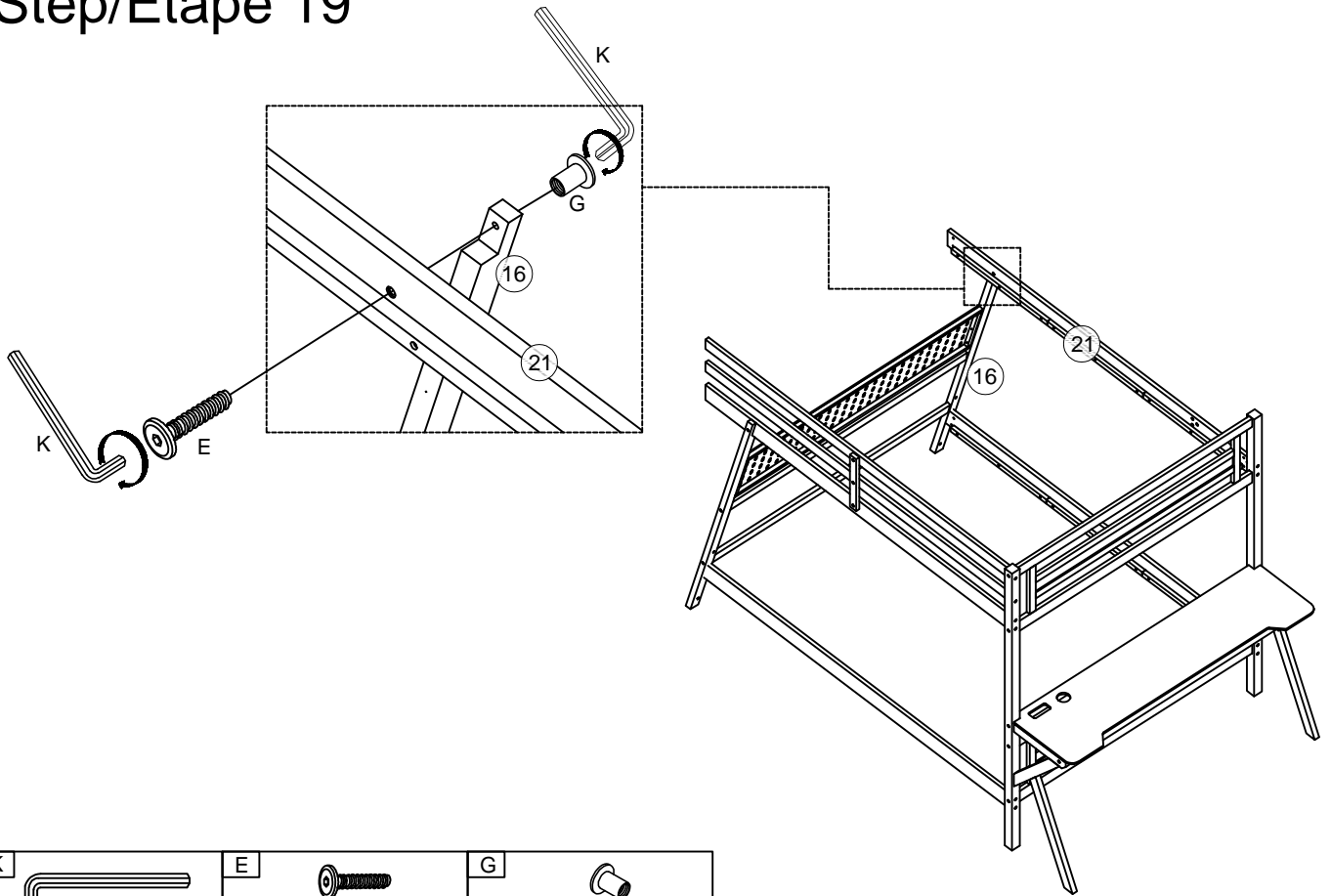
A			
2pcs/pièces			
K		B	
		D	
		4pcs/pièces	




Step/Étape 18



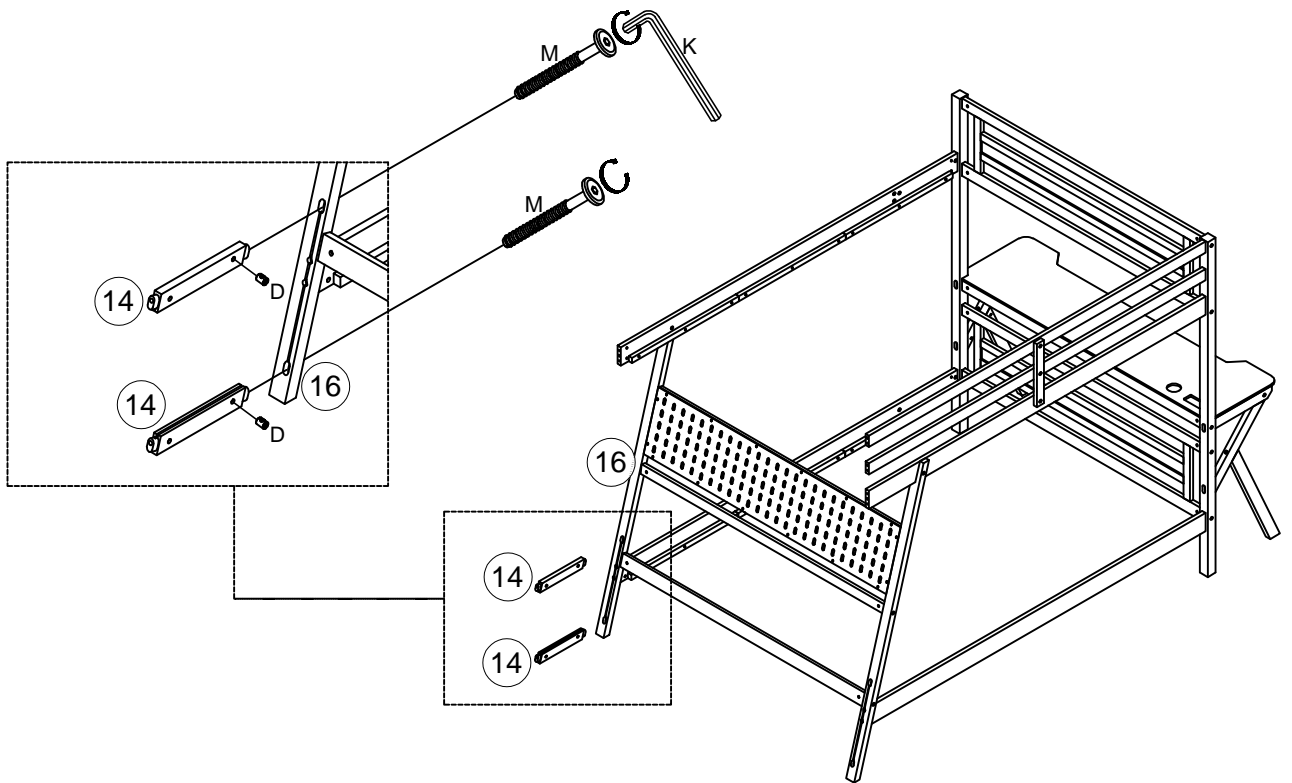
A			
1pc/pièce			
K		M	
		D	
		2pcs/pièces	

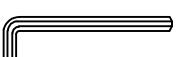


Step/Étape 19



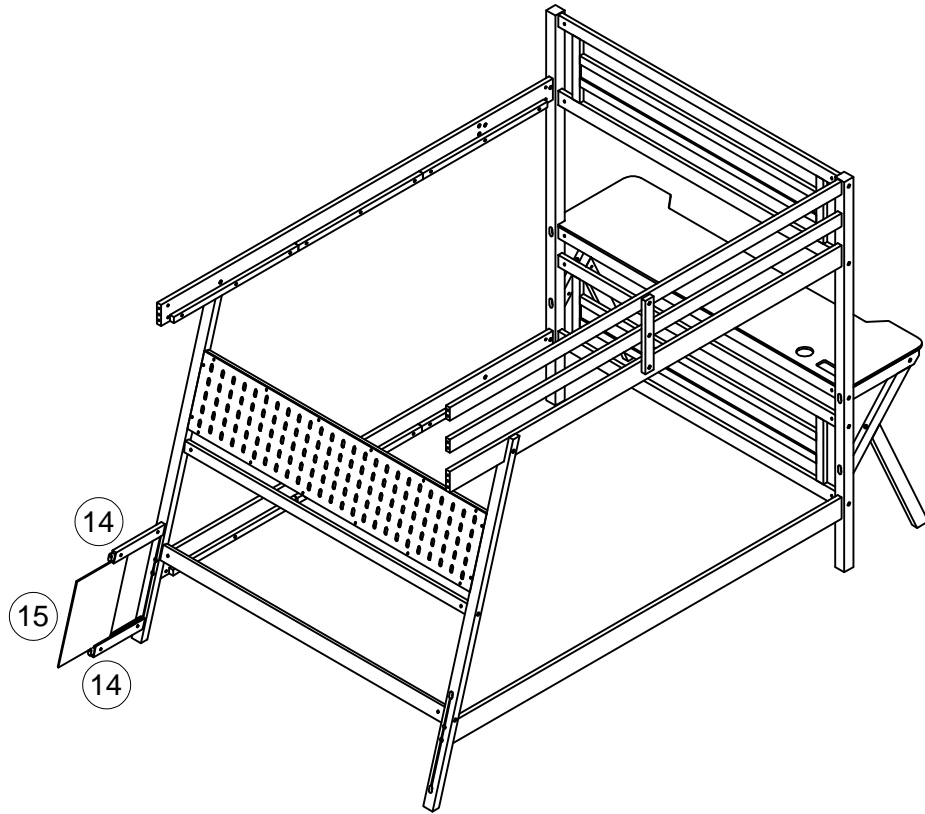
<p>K</p> 	<p>E</p>  <p>1pc/pièce</p>	<p>G</p>  <p>1pc/pièce</p>
--	---	---

Step/Étape 20

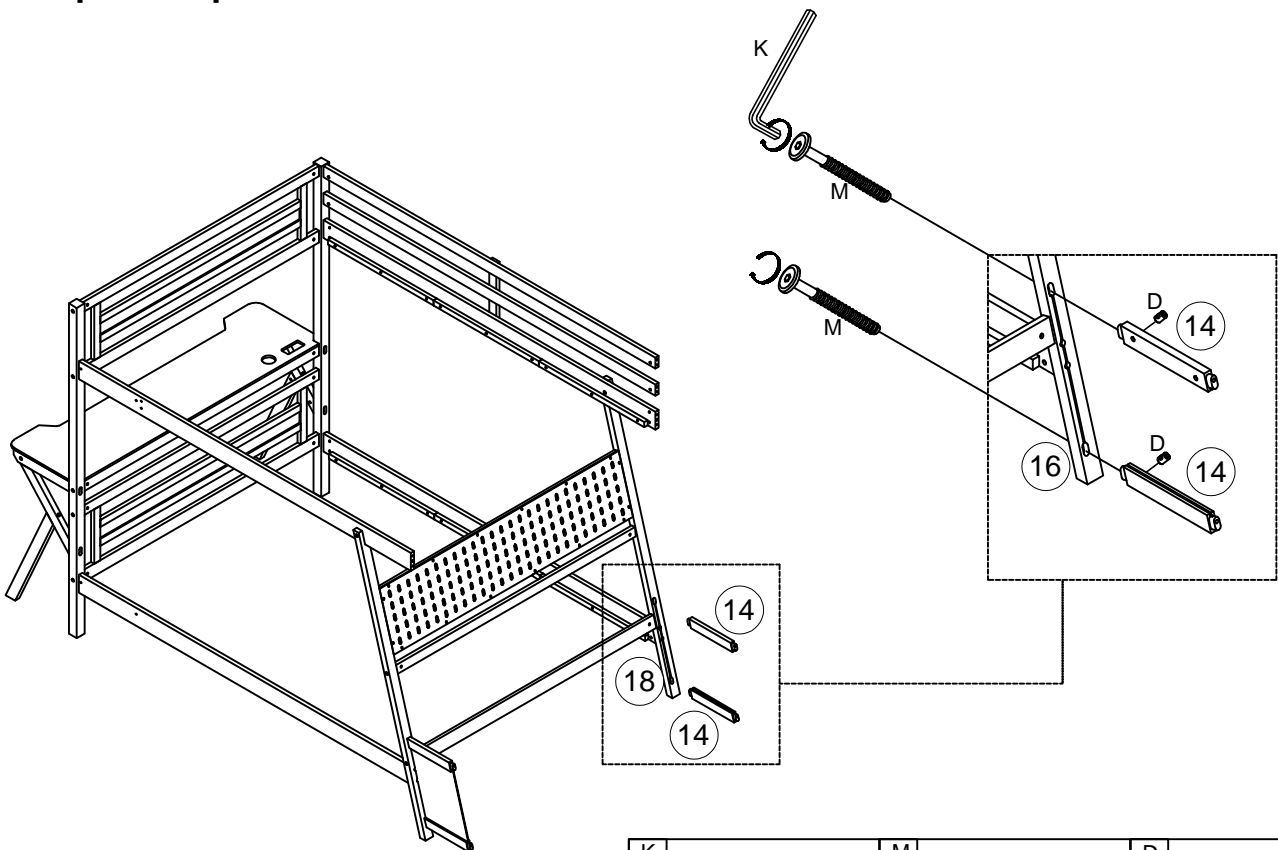


<p>K</p> 	<p>M</p>  <p>2pcs/pièces</p>	<p>D</p>  <p>2pcs/pièces</p>
--	---	---

Step/Étape 21

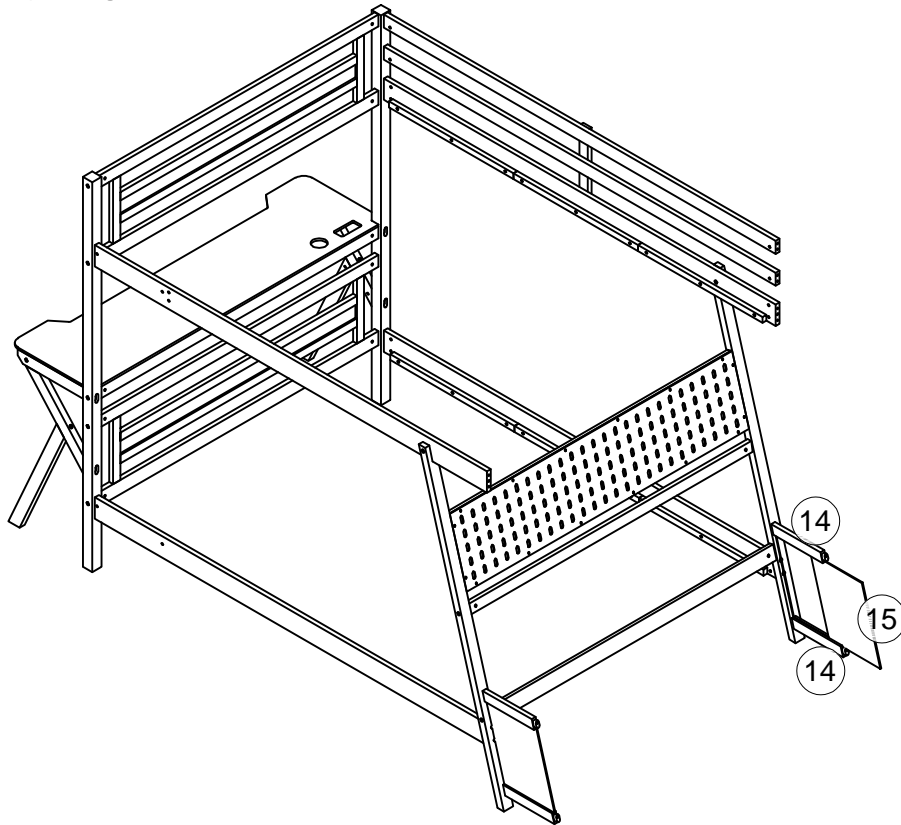


Step/Étape 22

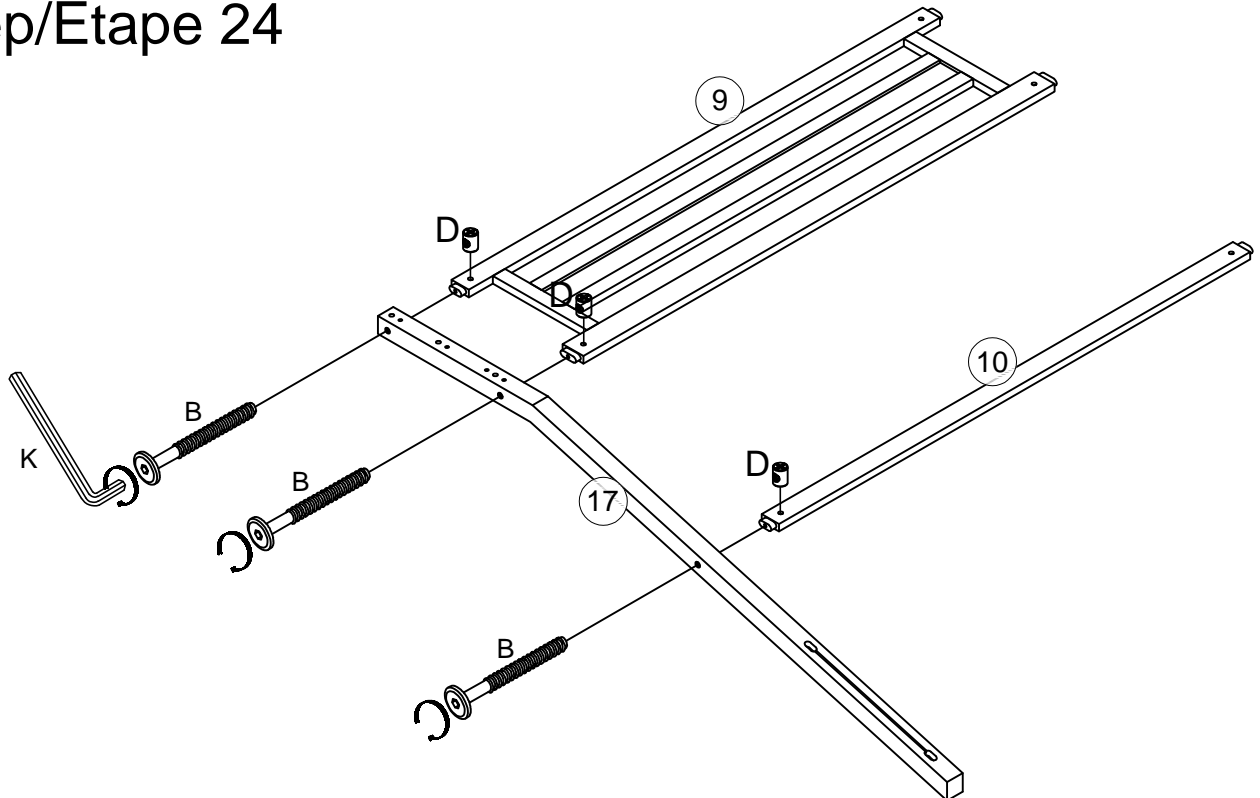





K	M	D
	2pcs/pièces	2pcs/pièces

Step/Étape 23

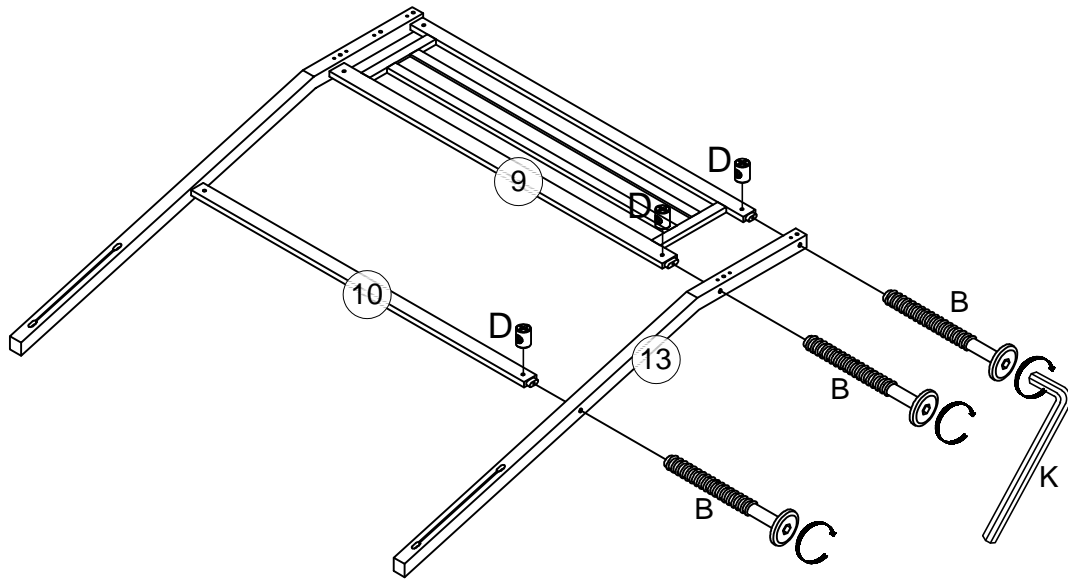





Step/Étape 24



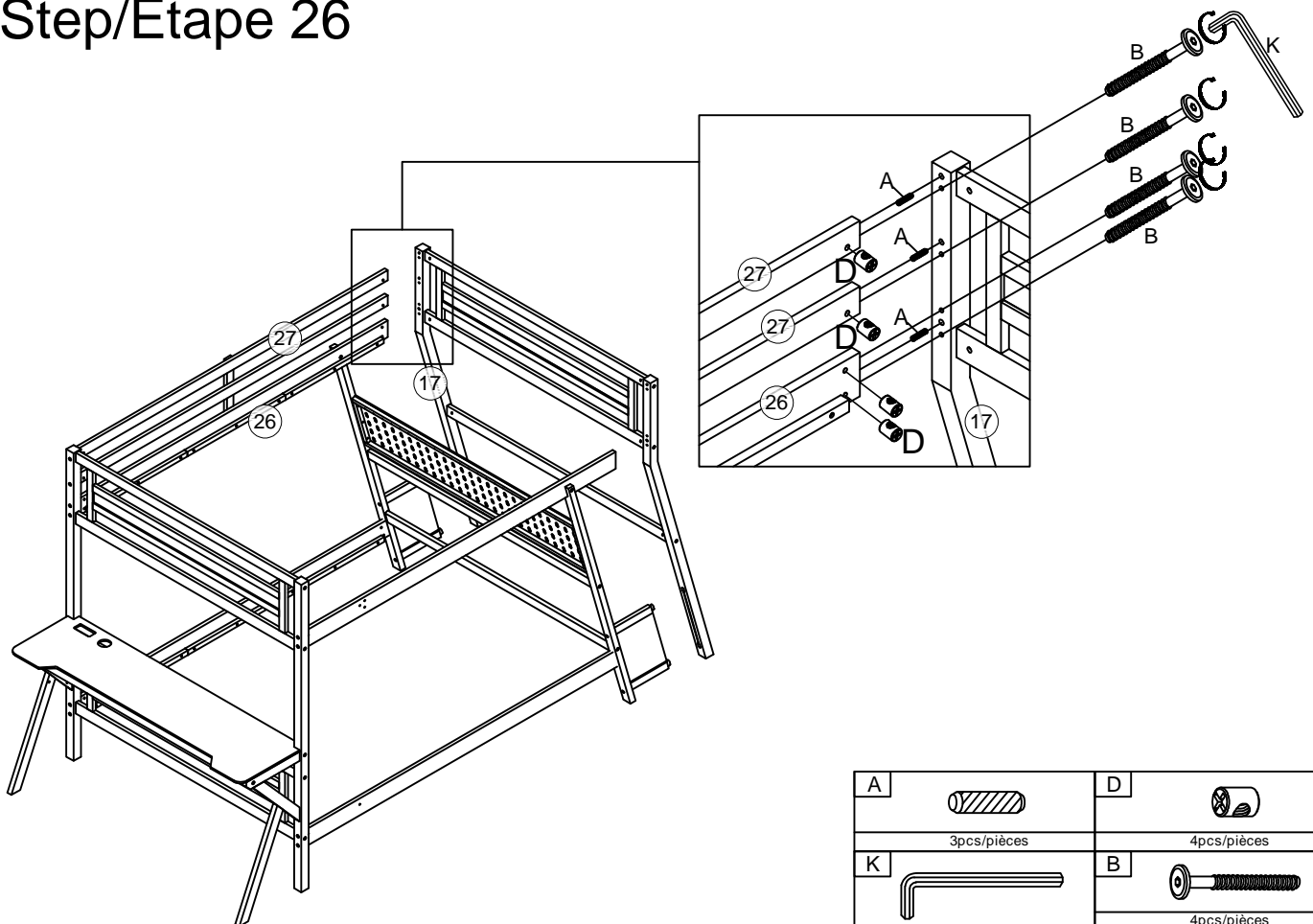
K	B	D
		
	3pcs/pièces	3pcs/pièces

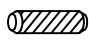



Step/Étape 25



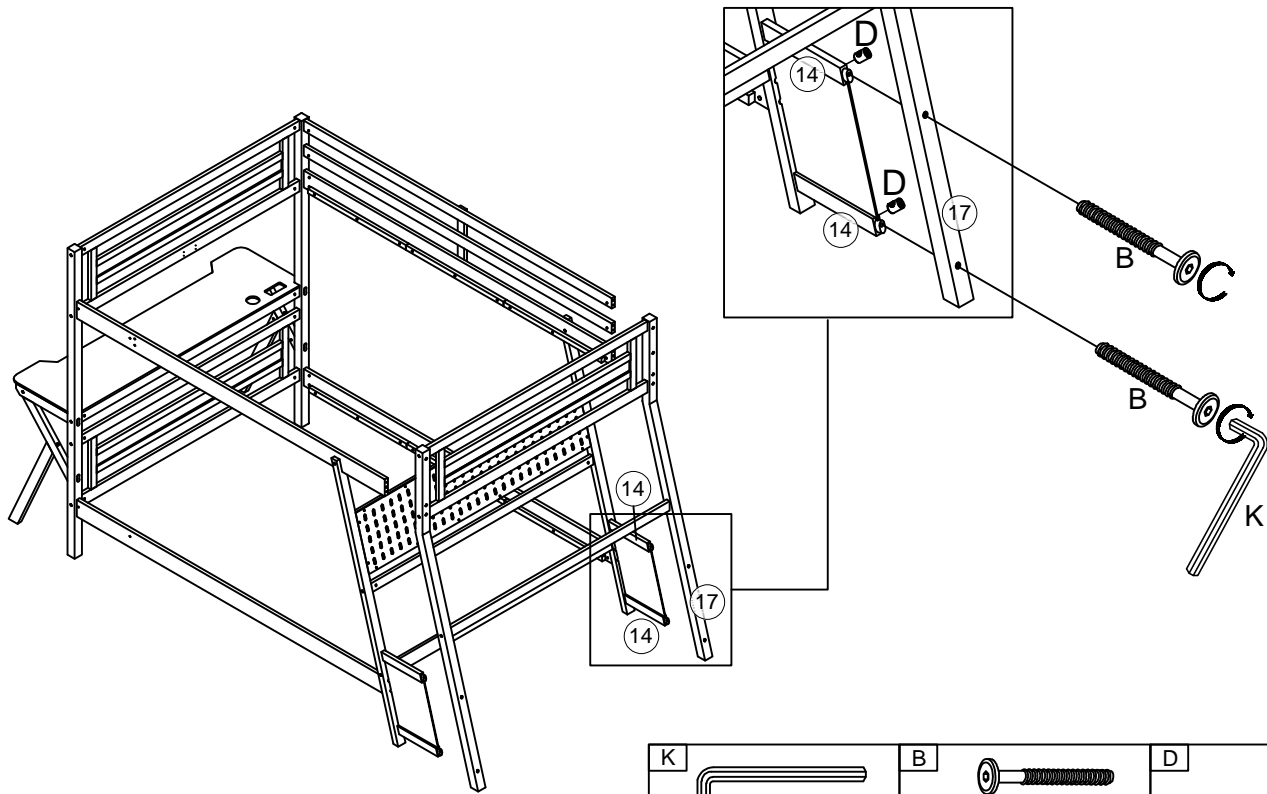
<p>K</p> 	<p>B</p>  <p>3pcs/pièces</p>	<p>D</p>  <p>3pcs/pièces</p>
--	---	---




Step/Étape 26



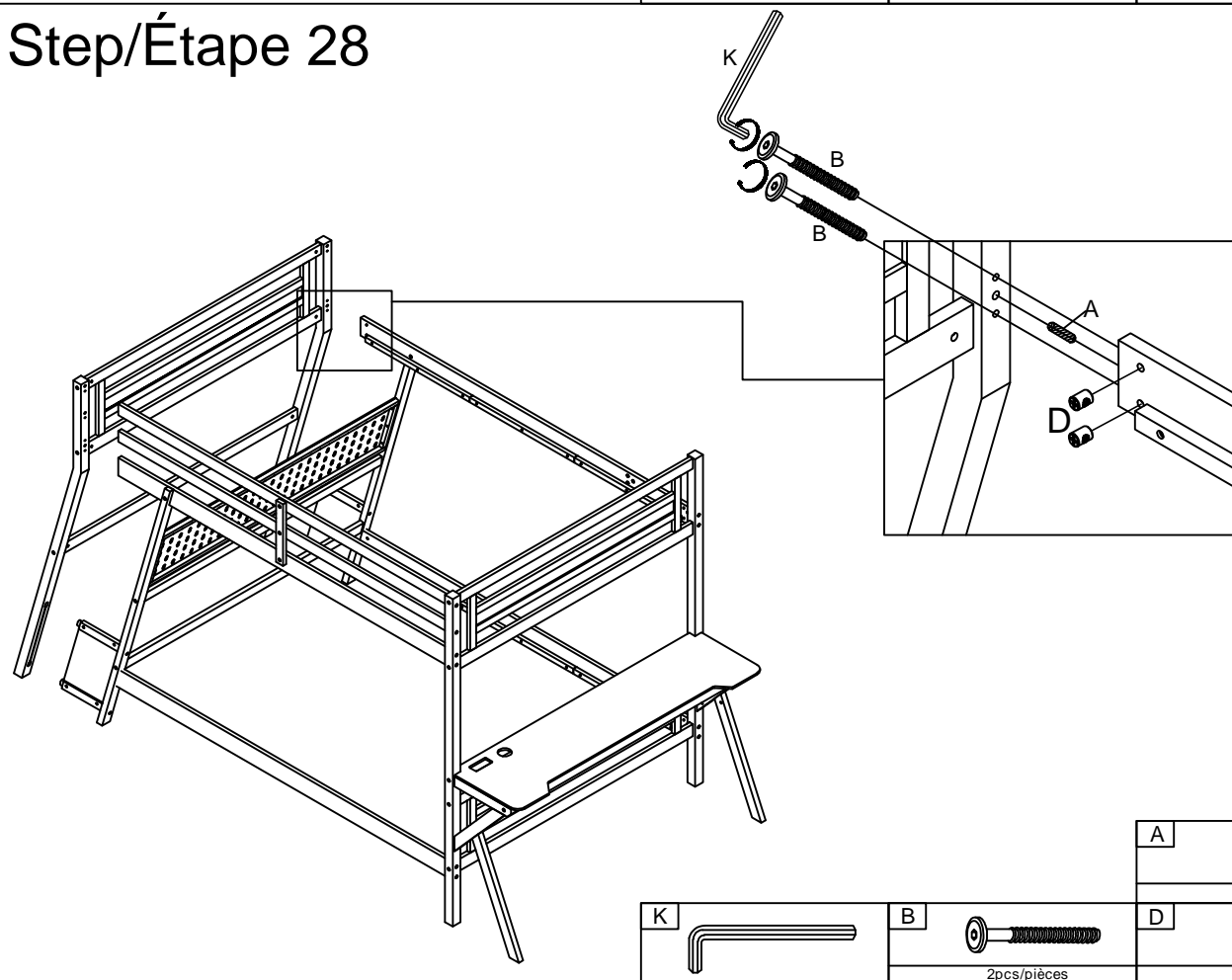
<p>A</p>  <p>3pcs/pièces</p>	<p>D</p>  <p>4pcs/pièces</p>
<p>K</p> 	<p>B</p>  <p>4pcs/pièces</p>



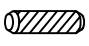

Step/Étape 27



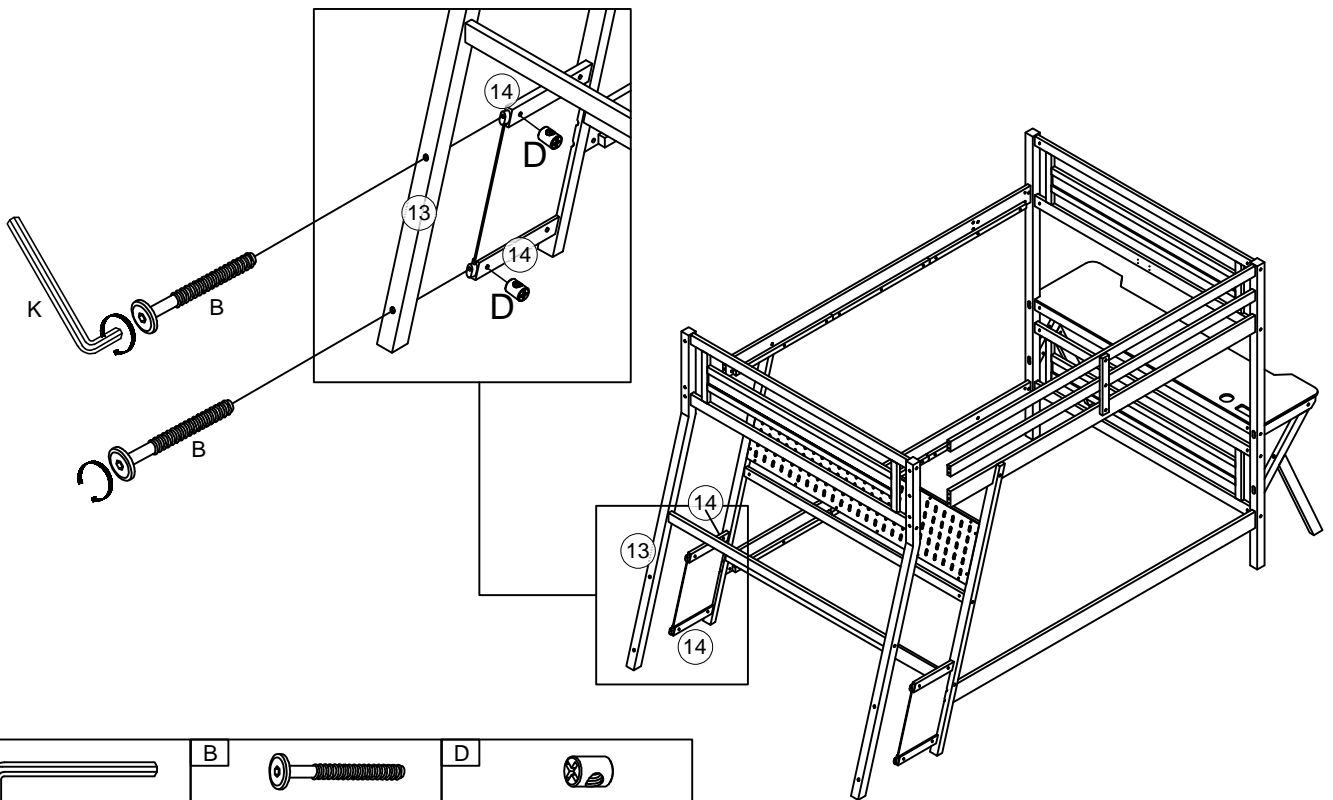
<p>K</p> 	<p>B</p>  <p>2pcs/pièces</p>	<p>D</p>  <p>2pcs/pièces</p>
---	--	--




Step/Étape 28



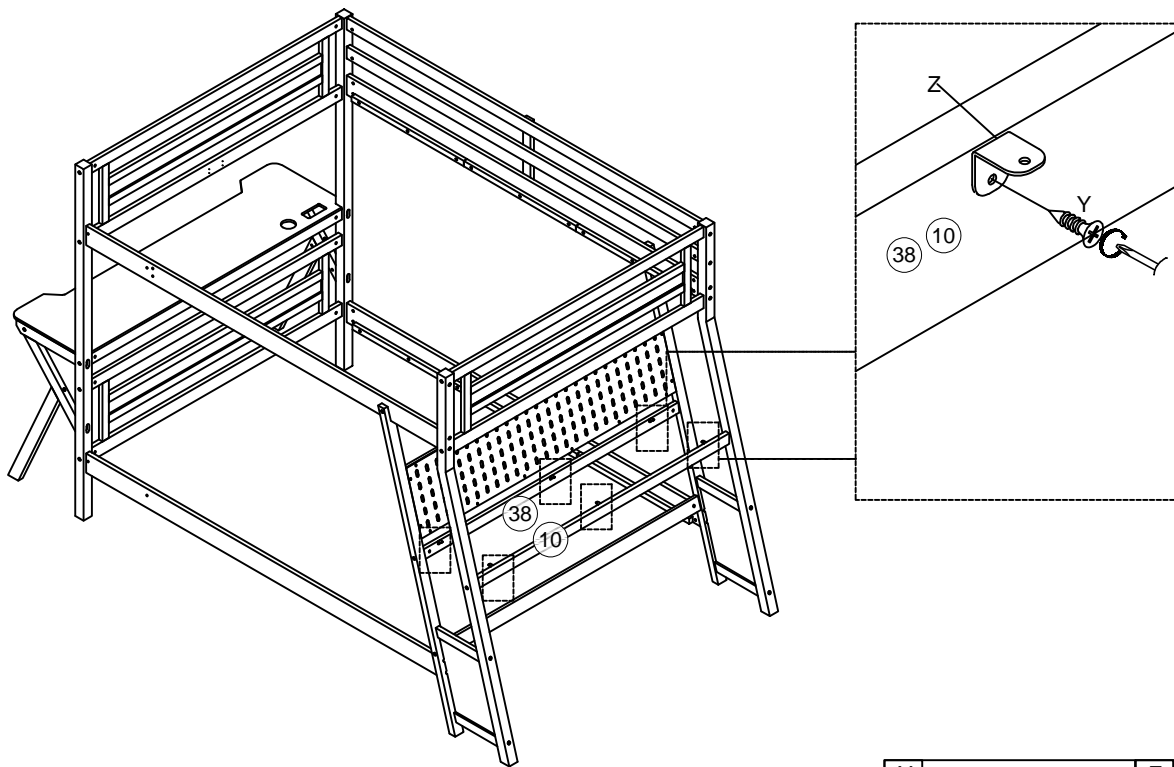
<p>K</p> 	<p>B</p>  <p>2pcs/pièces</p>	<p>A</p>  <p>1pc/pièce</p>
		<p>D</p>  <p>2pcs/pièces</p>



Step/Étape 29



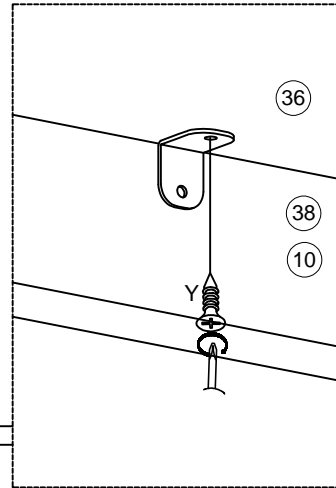
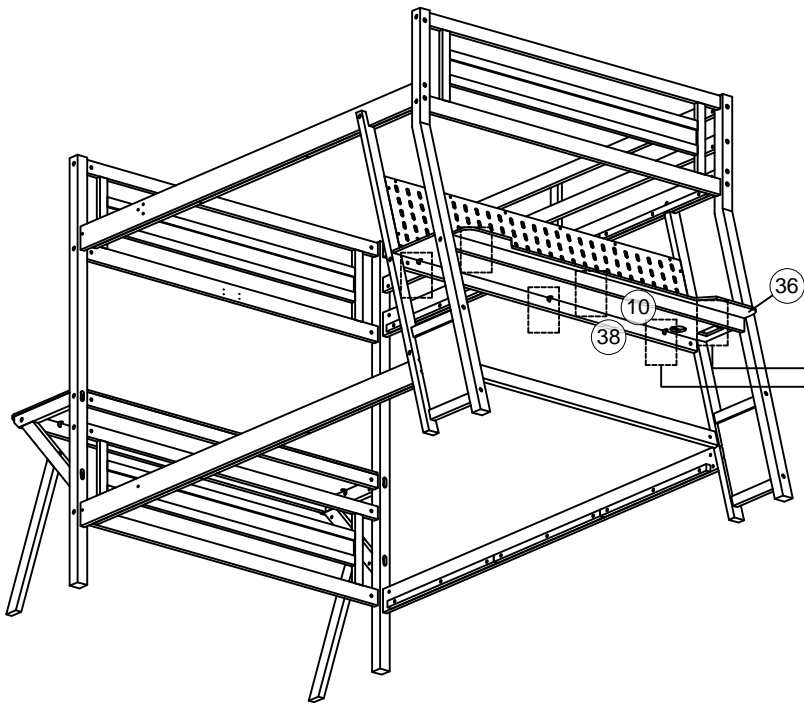
<p>K</p> 	<p>B</p>  <p>2pcs/pièces</p>	<p>D</p>  <p>2pcs/pièces</p>
--	---	---

Step/Étape 30



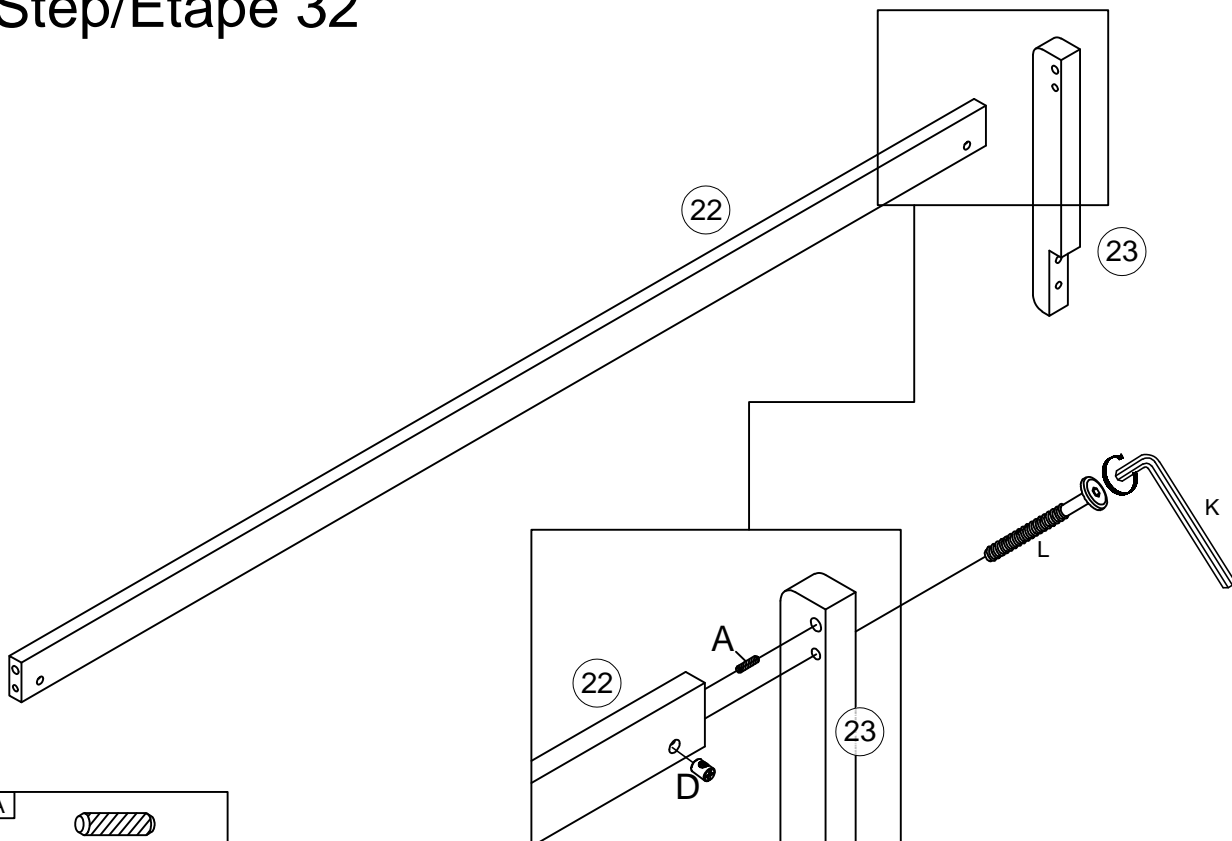
<p>Y</p>  <p>6pcs/pièces</p>	<p>Z</p>  <p>6pcs/pièces</p>
---	---

Step/Étape 31



Y	
6pcs/pièces	

Step/Étape 32



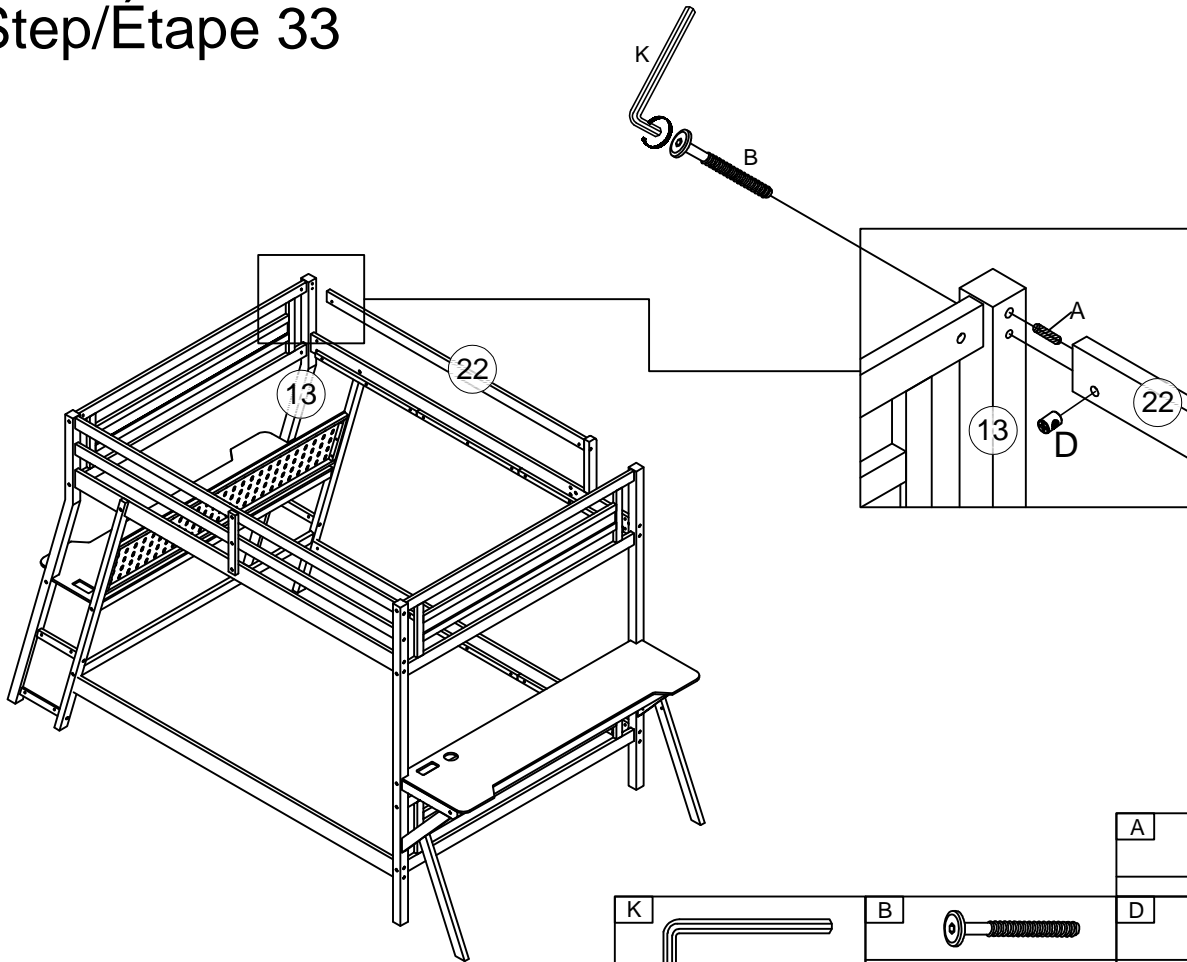
A	
1pc/pièce	

K	
---	--

L	
1pc/pièce	

D	
1pc/pièce	

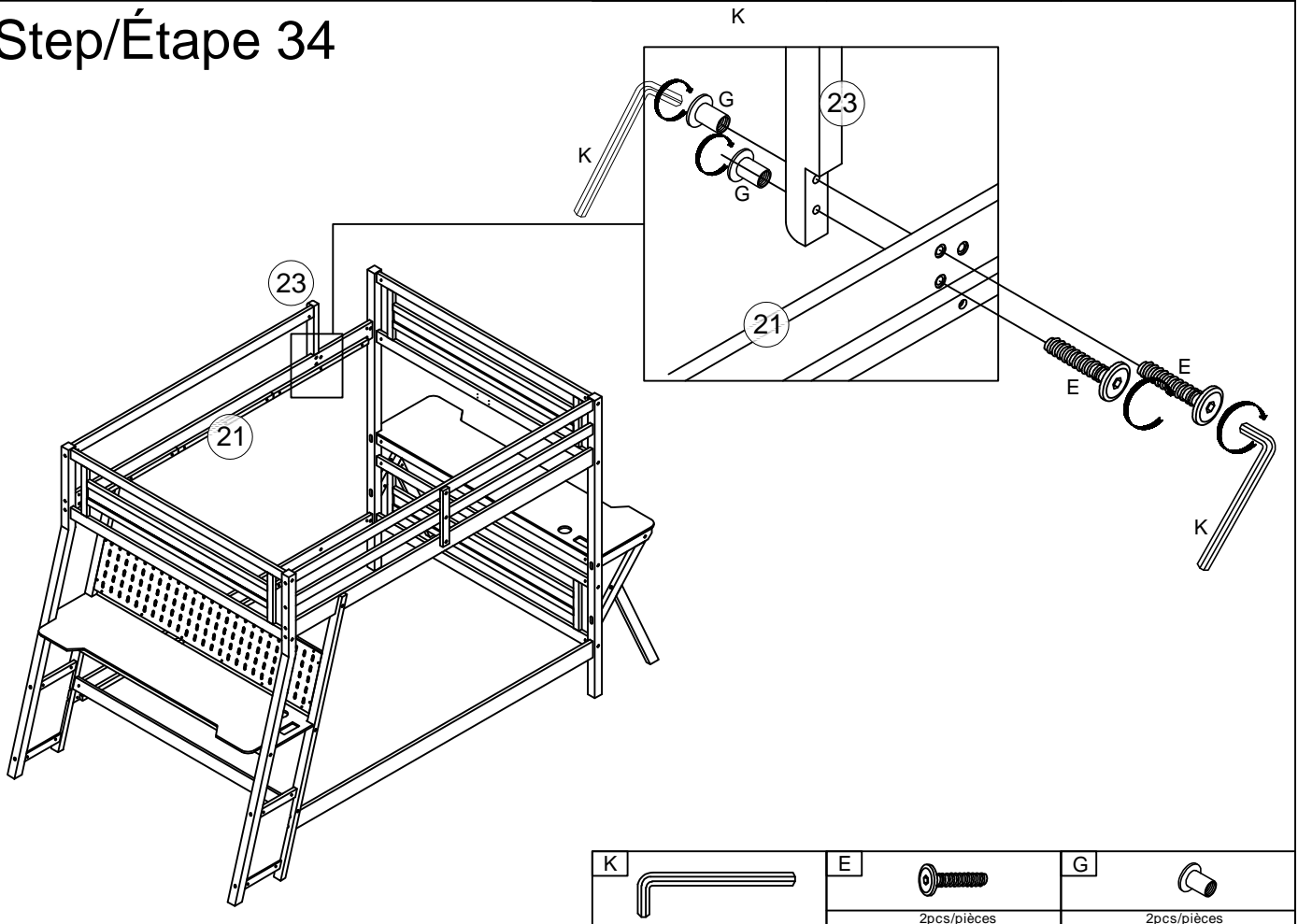
Step/Étape 33



A		1pc/pièce
D		1pc/pièce

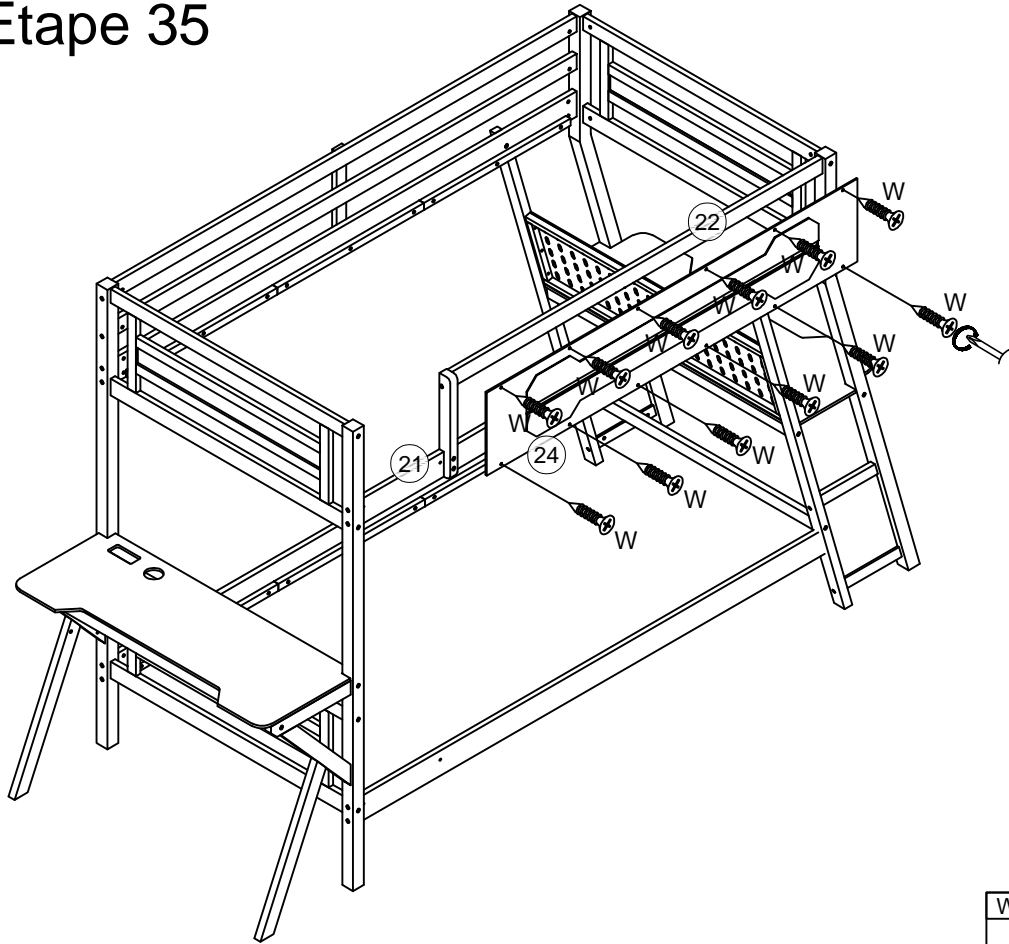
K		B		1pc/pièce
---	--	---	--	-----------

Step/Étape 34



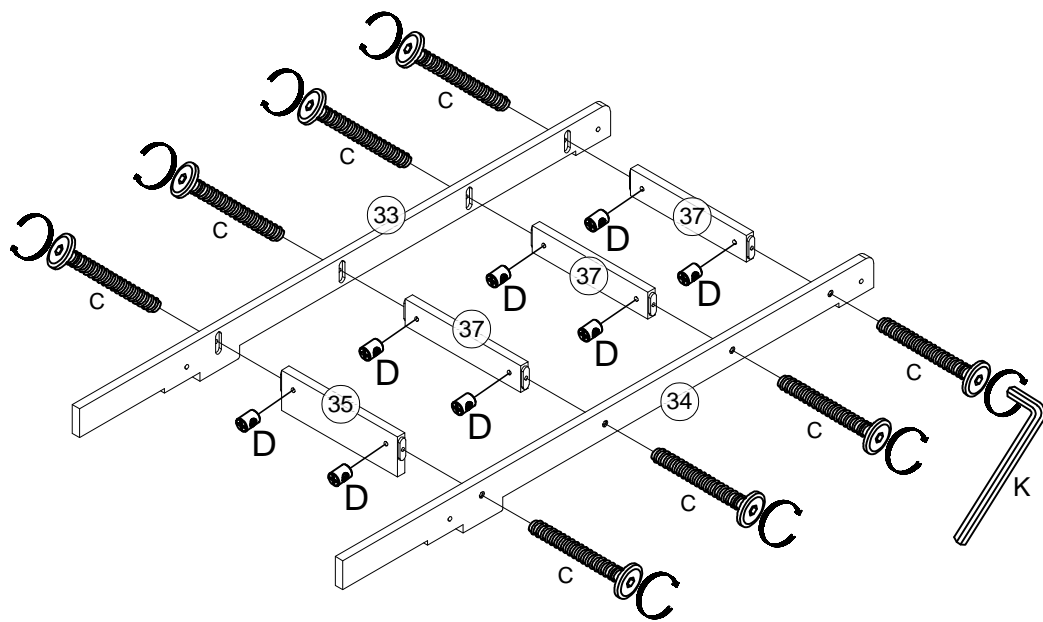
K		E		2pcs/pièces
G		2pcs/pièces		

Step/Étape 35



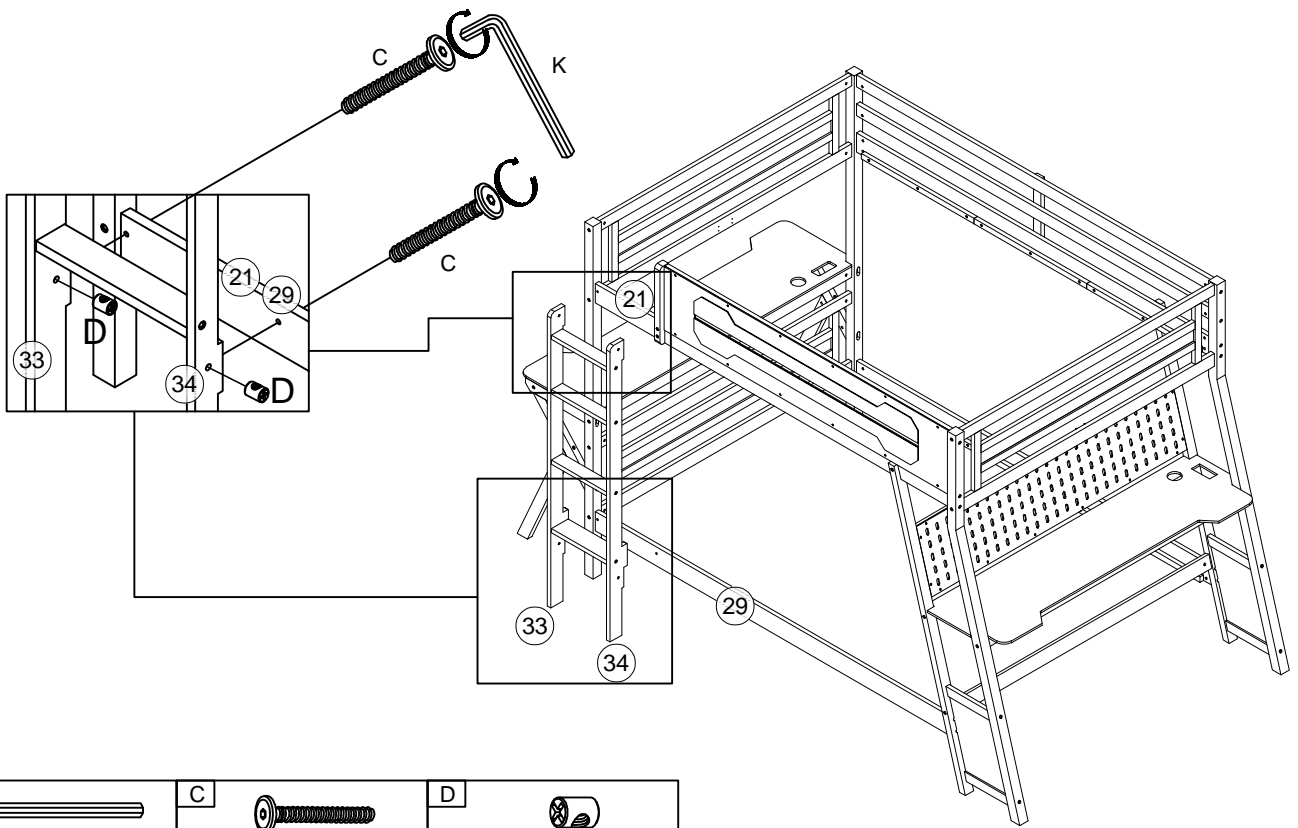
W	
12pcs/pièces	




Step/Étape 36



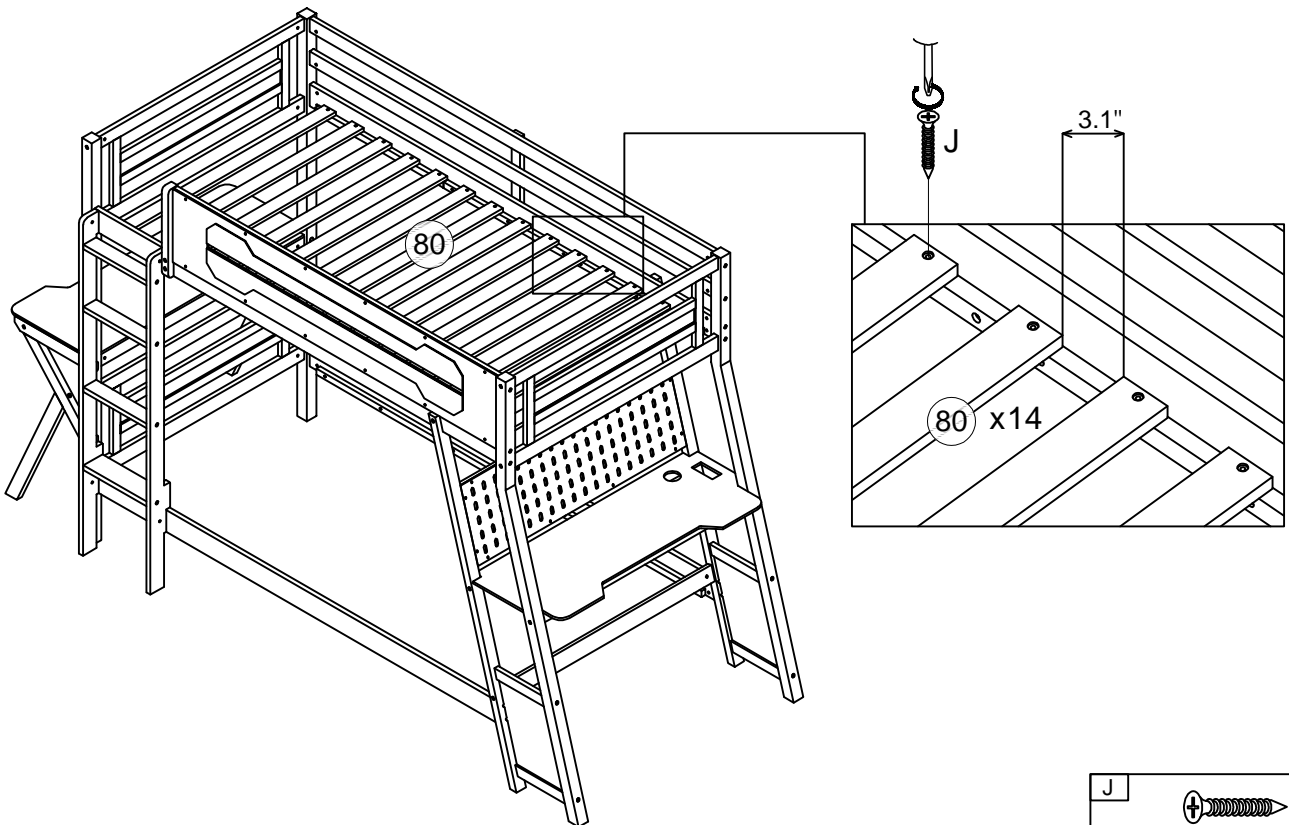
K		D	
8pcs/pièces		8pcs/pièces	


Step/Étape 37



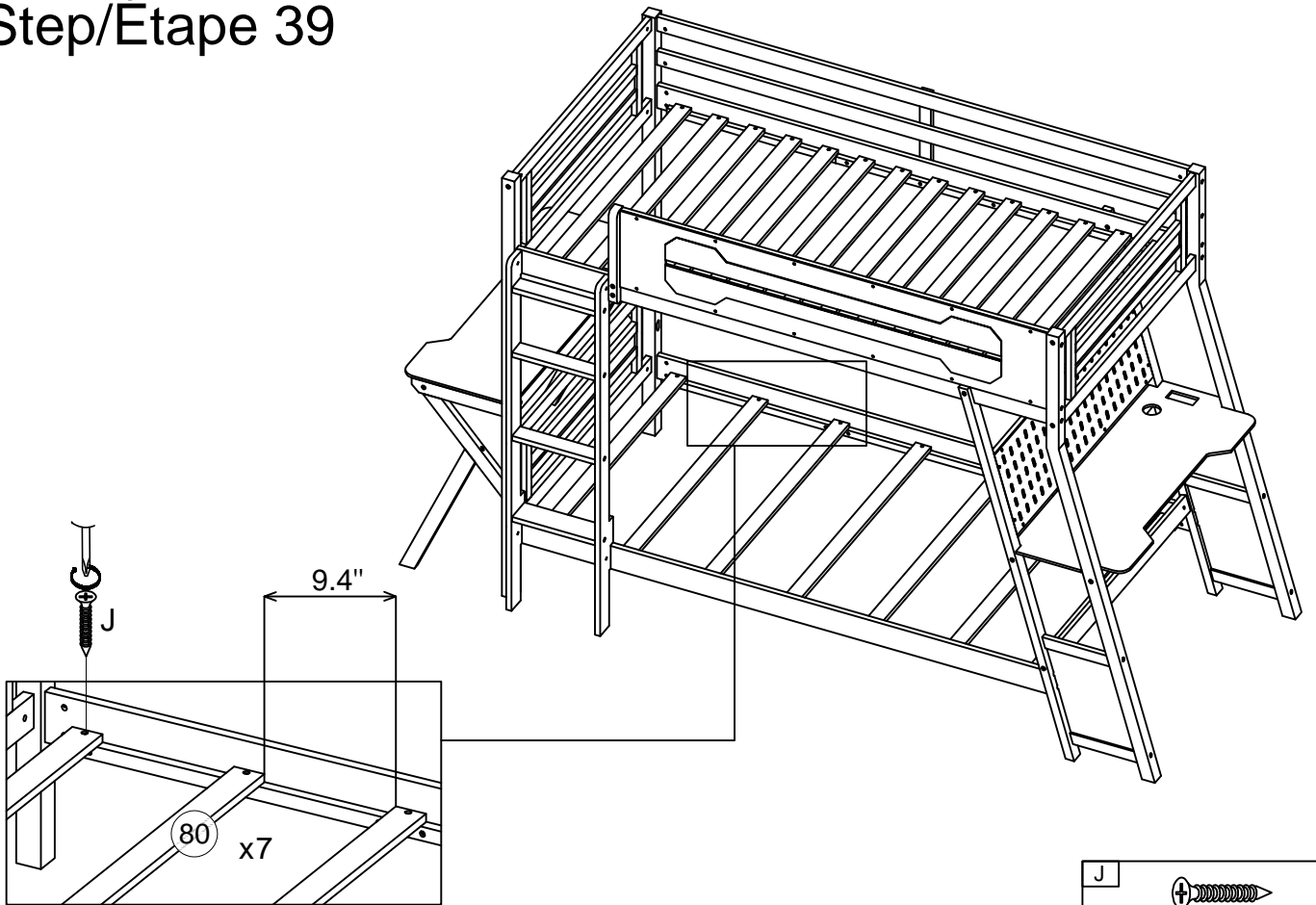
<p>K</p> 	<p>C</p>  <p>4pcs/pièces</p>	<p>D</p>  <p>4pcs/pièces</p>
--	---	---

Step/Étape 38



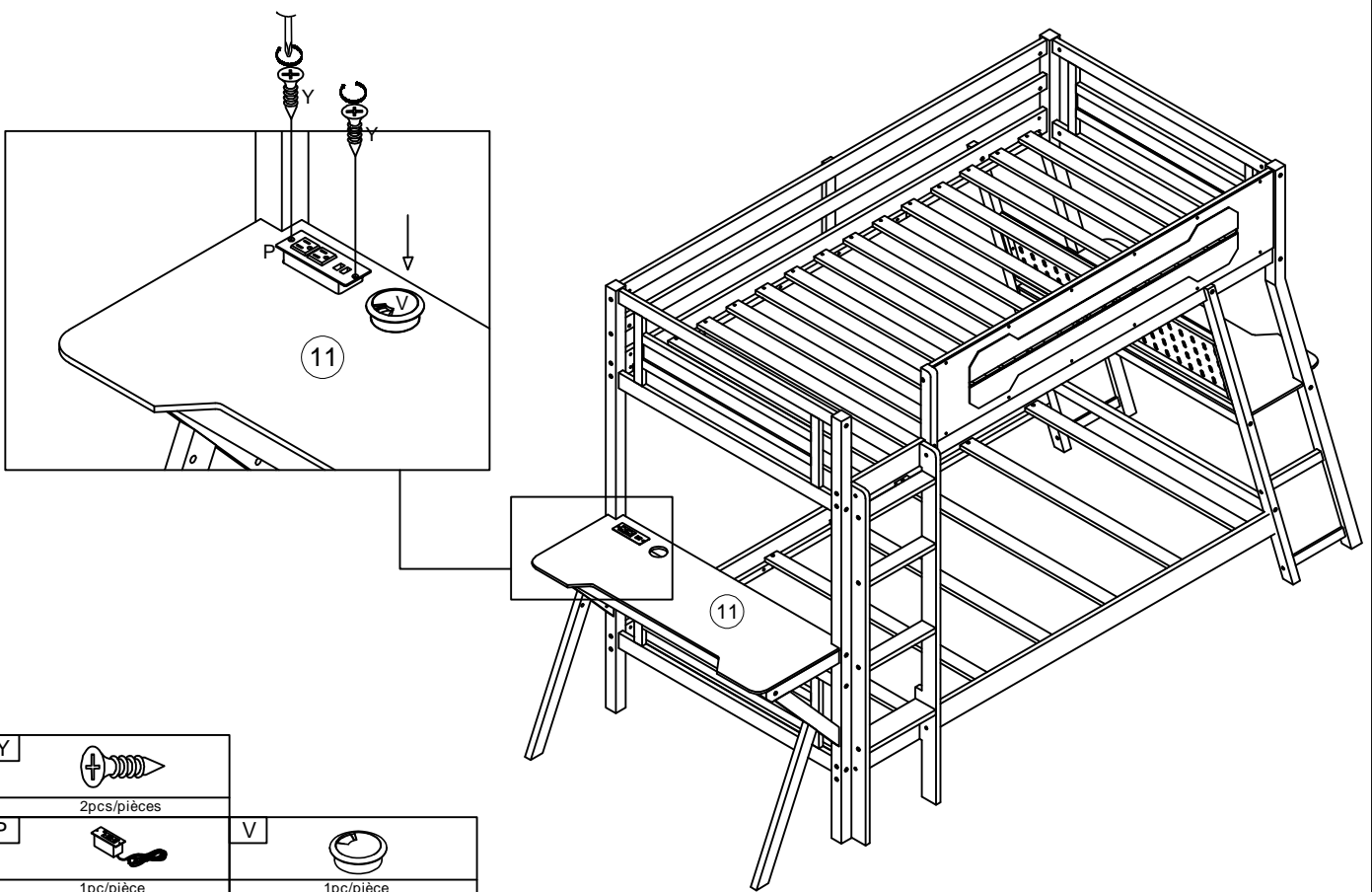
<p>J</p>	 <p>28pcs/pièces</p>
----------	---

Step/Étape 39



J	
14pcs/pièces	

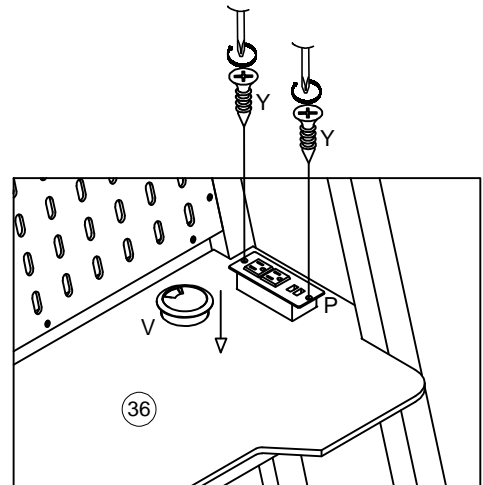
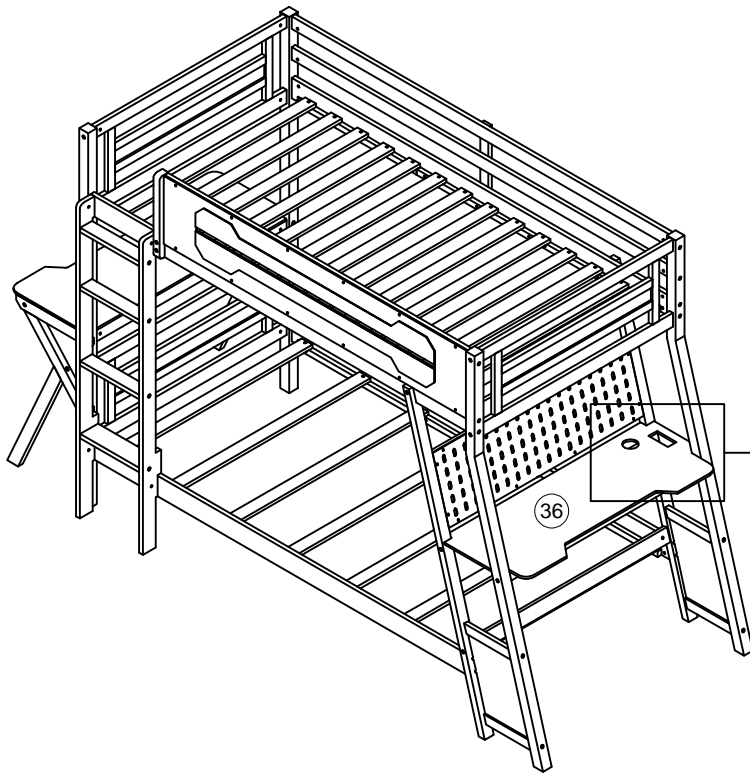
Step/Étape 40



Y	
2pcs/pièces	

P		V	
1pc/pièce		1pc/pièce	

Step/Étape 41



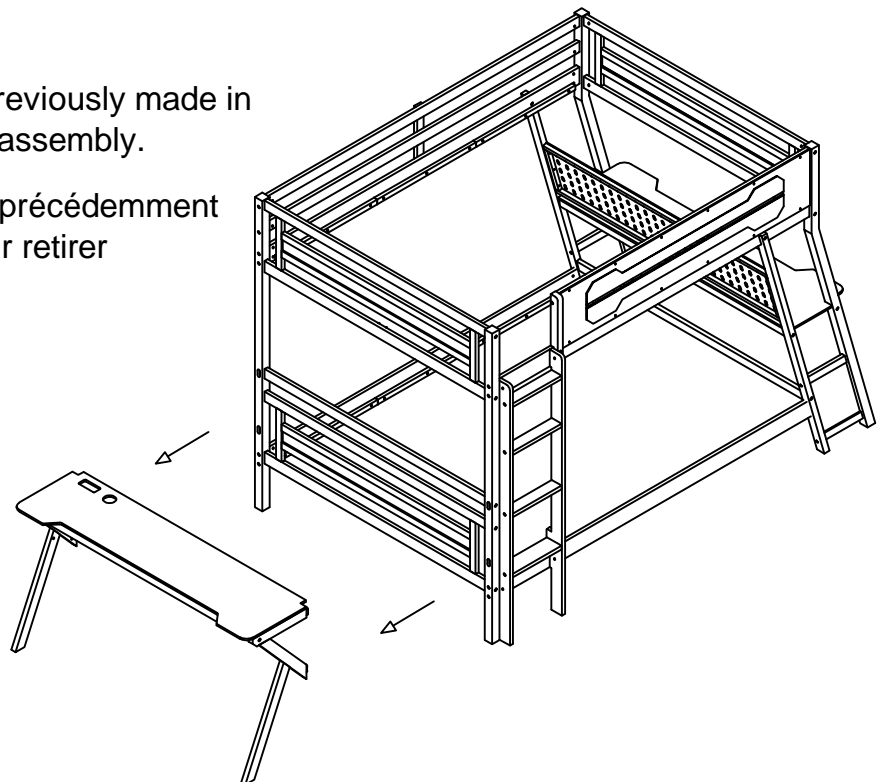
V		1pc/pièce
P		1pc/pièce
Y		2pcs/pièces

Instructions for rotating and assembling type 2 table top

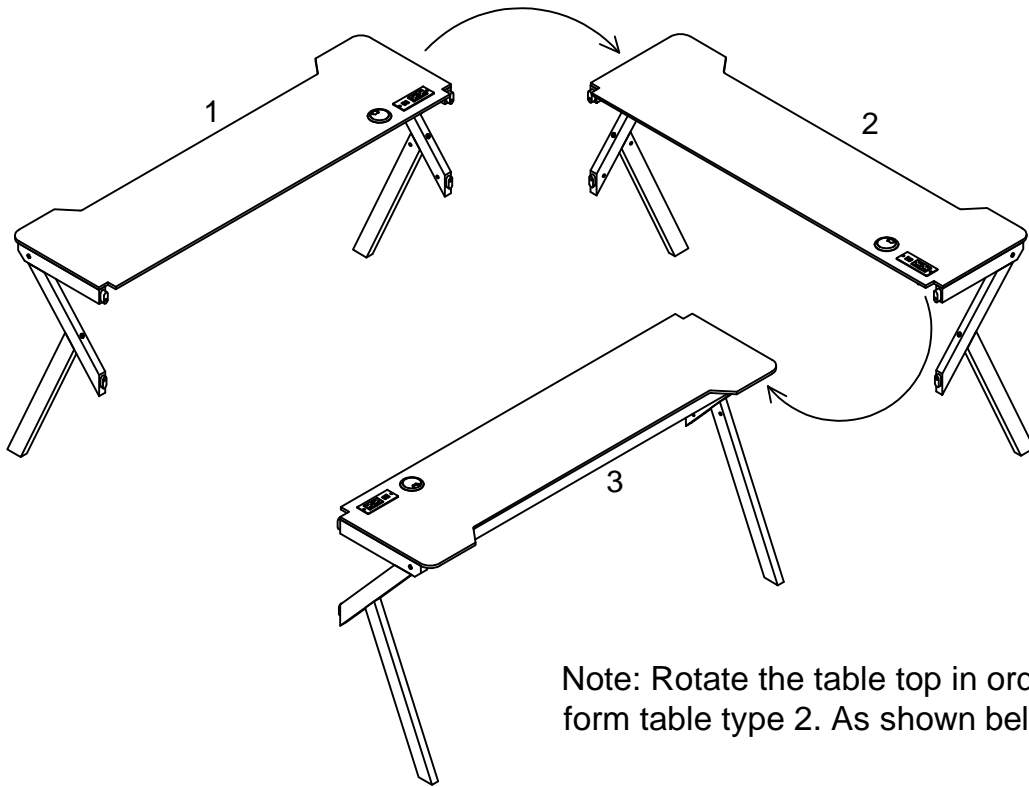
Step/Étape 1

Note: Remove the hardware previously made in Steps 5-6 to remove the table assembly.

Remarque : retirez le matériel précédemment fabriqué aux étapes 5 et 6 pour retirer l'assemblage de la table.



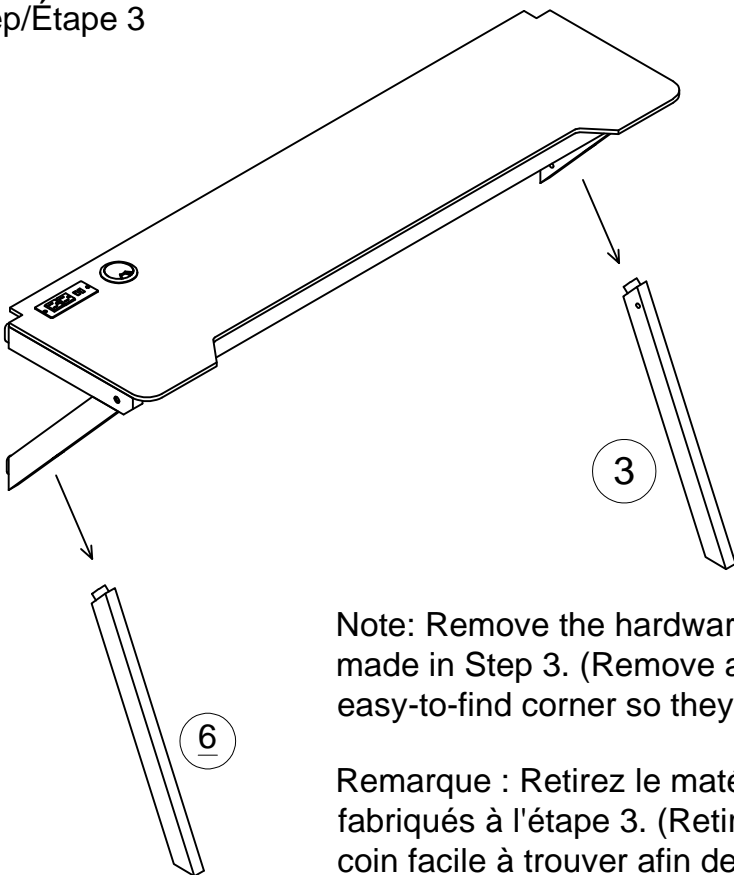
Step/Étape 2



Note: Rotate the table top in order from 1 to 3 to form table type 2. As shown below.

Remarque : faites pivoter le plateau de la table dans l'ordre de 1 à 3 pour former le type de table 2. Comme indiqué ci-dessous.

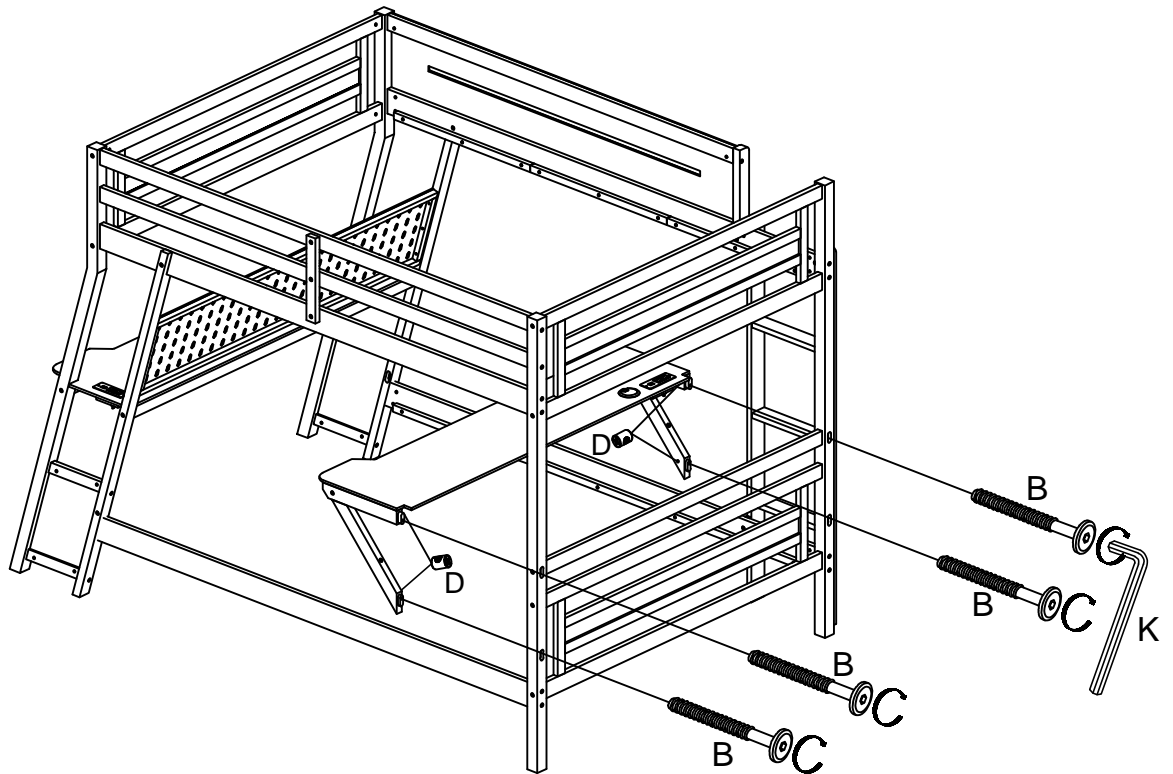
Step/Étape 3



Note: Remove the hardware and take out the legs (3 & 6) made in Step 3. (Remove and store the Legs (3 & 6) in some easy-to-find corner so they can be reassembled and reused)

Remarque : Retirez le matériel et retirez les pieds (3 et 6) fabriqués à l'étape 3. (Retirez et rangez les pieds (3 et 6) dans un coin facile à trouver afin de pouvoir les remonter et les réutiliser)

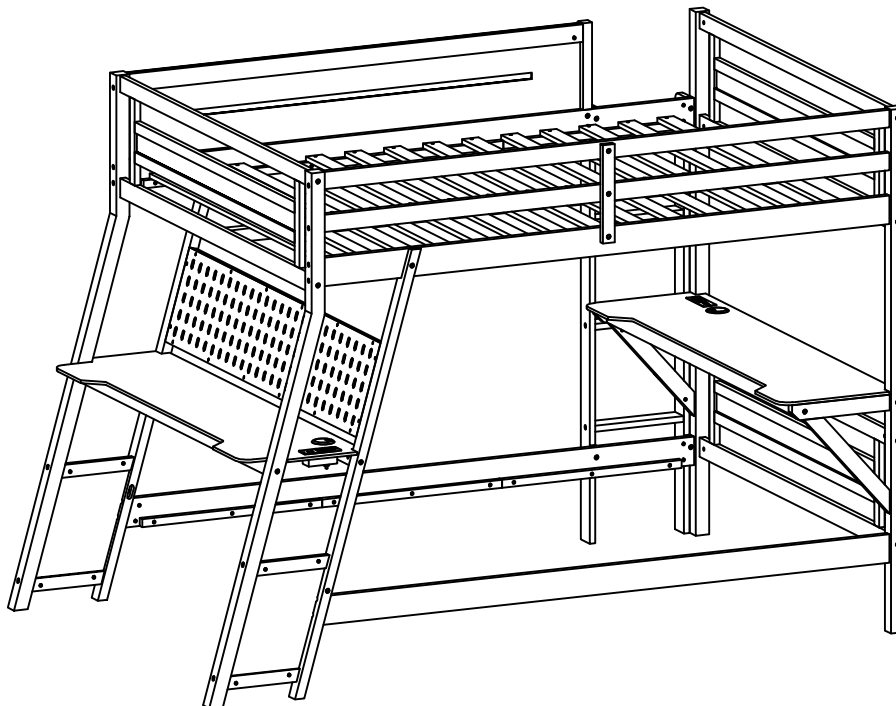
Step/Étape 4



Note: Use the hardware removed in Steps 5 & 6 to reassemble and tighten the table assembly (as shown below).

Remarque : utilisez le matériel retiré aux étapes 5 et 6 pour remonter et serrer l'assemblage de la table (comme indiqué ci-dessous).

Step/Étape 5



Note: When the desk is rotated inward, the bunk bed structure creates dangerous gaps. Do not use the bed rail below when the table top is facing inward.

Remarque : Lorsque le bureau est tourné vers l'intérieur, la structure du lit superposé crée des espaces dangereux.

N'utilisez pas la barrière de lit ci-dessous lorsque le plateau de la table est orienté vers l'intérieur.

COMPLETED - COMPLÉTÉ

