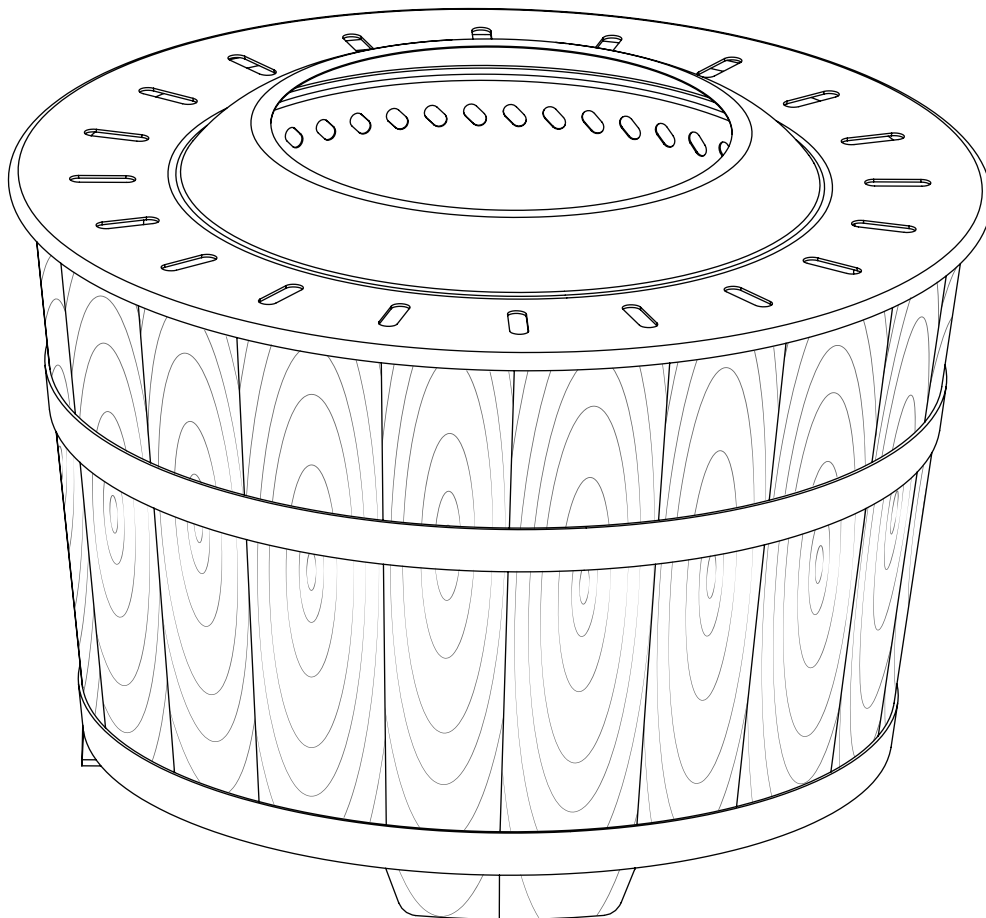




IN231100084V01_US_CA

842-344V00



EN_IMPORTANT, RETAIN FOR FUTURE REFERENCE: READ CAREFULLY.

FR_IMPORTANT: A LIRE ATTENTIVEMENT ET À CONSERVER POUR CONSULTATION ULTÉRIEURE.

ES_IMPORTANTE, LEA Y GUARDE PARA FUTURAS REFERENCIAS.

PT_IMPORTANTE, RETER PARA REFERÊNCIA FUTURA: LEIA ATENTAMENTE.

DE_WICHTIG! SORGFÄLTIG LESEN UND FÜR SPÄTER NACHSCHLAGEN AUFBEWAHREN.

IT_IMPORTANTE! CONSERVARE IL PRESENTE MANUALE PER FUTURO RIFERIMENTO E LEGGERLO ATTENTAMENTE.

EN

Dear customer,

Thank you for purchasing this product. So that your appliance serves you well, please read all the instructions in this user's manual. If you have any questions, please contact our customer care center, Our contact details are below:

FR

Cher client,

Nous vous remercions d'avoir acheté ce produit. Afin que vous puissiez profiter pleinement de votre appareil, veuillez lire toutes les instructions de ce manuel d'utilisation. Si vous avez la moindre question, veuillez contacter notre centre d'assistance à la clientèle, Nos coordonnées sont les suivantes:

DE

Sehr geehrter Kunde,

Vielen Dank, dass Sie dieses Produkt erworben haben. Damit Ihr Gerät Ihnen gute Dienste leistet, lesen Sie bitte alle Hinweise in diesem Benutzerhandbuch. Wenn Sie Fragen haben, wenden Sie sich bitte an unser Kundendienstzentrum, Unsere Kontaktdaten stehen unten:

ES

Queridos clientes,

Gracias por comprar este producto. Para que su electrodoméstico le sirva mejor, lea todas las instrucciones de este manual del usuario. Si tiene alguna pregunta, comuníquese con nuestro Centro de Atención al Cliente, Nuestros datos de contacto son los siguientes:

PT



Caros clientes,

Obrigado por adquirir este produto. Para que o seu aparelho o sirva melhor, leia todas as instruções deste manual do utilizador. Se tiver alguma dúvida, por favor contacte o nosso Centro de Atendimento ao Cliente, Os nossos dados de contacto são os seguintes:

IT

Caro Cliente,

Grazie per aver acquistato questo prodotto. Per servirti meglio con questo apparecchio ti prego di leggere tutte le istruzioni in presente manuale utente. In caso di dubbio, si prega di contattare il nostro centro assistenza clienti, I nostri dettagli di contatto sono di seguito:

Country	 Phone	 Email
US	001-877-644-9366	customerservice@aosom.com
CA	416-792-6088	customerservice@aosom.ca
UK	0044-800-240-4004	enquiries@mhstar.co.uk
DE	0049-0(40)-88307530	service@aosom.de
FR	0033-1-84166106	aosom@mhfrance.fr
ES	0034-931294512	atencioncliente@aosom.es
PT	0034-931294512	info@aosom.pt
IT	0039-0249471447	clienti@aosom.it



1. Improper installation, adjustment, alteration, service or maintenance can cause injury or property damage.
2. Read the installation, operation, and maintenance instructions thoroughly before installing or servicing this equipment.
3. Failure to follow these instructions could result in fire or explosion, which could cause property damage, personal injury, or death.

WARNING: For Outdoor Use Only

WARNING: Combustion by products produced when using this product including carbon monoxide, a chemical known to the State of California to cause birth defects or other reproductive harm.

For more information go to: www.P65Warnings.ca.gov.

SAFETY INFORMATION

1. This fire pit is for outdoor use only and should not be used in a building, a garage, or any other enclosed area.
2. This fire pit is extremely hot when in use. Never attempt to touch or move your fire pit during use or before it has cooled down completely.
3. Be especially careful not to lean up against or let any body part touch the fire pit during use or after use until all fire, coals, and ashes are extinguished completely and it has cooled down completely. Any direct contact may lead to serious injury whether accidental or otherwise. Do not lean any objects against fire pit.
4. Do not use the fire pit for indoor heating. Toxic carbon monoxide can accumulate and cause asphyxiation and possibly death.
5. The fire pit is not for commercial use.
6. Do not operate the fire pit if under the age of 18 unless under strict adult supervision. The fire pit is not a toy.
7. Never leave the fire pit unattended, especially when children and pets are nearby.
8. Be aware of potential damage to people and property from embers.
9. The fire pit is not be used in a boat or recreation vehicle.
10. Always use the fire pit in accordance with all applicable local, state, and national codes. Contact your local fire department for details.
11. When using the fire pit, exercise the same precautions you would with any open fire.
12. The use of alcohol, prescription, or non-prescription drugs may impair the consumer's ability to operate the fire pit safely.
13. Do not use the fire pit until you have read the operation instructions and user warning.
14. The fire pit is designed for use with wood pellets and may not function properly with other fuel sources.
15. Do not alter or modify the fire pit in any manner.
16. Do not store or use gasoline or any other flammable vapors or liquids in the vicinity of the fire pit.
17. Do not store or use LP gas cylinders within 30 feet of the fire pit in operation.
18. Do not use the fire pit near automobiles, trucks, vans, or recreation vehicles.
19. Do not use the fire pit in any explosive environment. Keep the area around the fire pit clear and free of any combustible materials, gasoline, or any flammable liquids.
20. Do not use the fire pit under any overheard or near any unprotected combustible constructions. Avoid using or near any overhanging trees or shrubs.
21. Always use the fire pit on a level noncombustible surface. Use on wood or composite decks at your own risk.
22. Do not wear flammable or loose clothing when operating the fire pit.

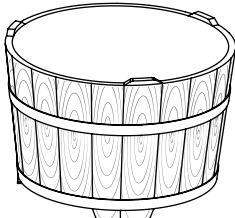
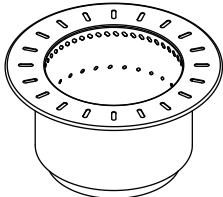
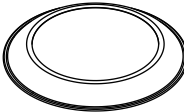

23. Do not use the fire pit in windy conditions.
24. Do not use gasoline, kerosene, diesel fuel, lighter fluid, alcohol, or any other flammable liquid to light or relight the fire pit.
25. Keep all electrical cords away from the fire pit.
26. All surfaces or the fire pit are extremely hot when in operation. To avoid burns and serious injury, do not touch the fire pit until the fire is completely out and it has cooled down completely. Never touch the coals or ash to see if they are still warm.
27. Do not attempt to move or store the fire pit until all fire, coals, and ashes are completely extinguished and the fire pit has cooled down completely.
28. Do not lean over the fire pit when lighting or when it is in use. Always keep a safety distance to avoid the burns
29. Do not use water to extinguish the fire as this could cause damage to the fire pit as well as injury to the user.
30. Serious injury, death, and/or property damage may occur if the above instructions are not followed exactly.
31. Keep the minimum clearance on the side and at the rear (back) at least 10 feet from the combustible construction.

TIPS & REMINDERS

Use dry hard woods for best results.

When you use your fire pit firstly, it will take approx. 5-15 minutes to achieve a desirable flame. The more evenly your fire burns inside your fire pit, the more prominent the flame pattern showing the secondary combustion will appear. Overfilling your fire pit above the top air holes will decrease efficiency and produce more smoke.

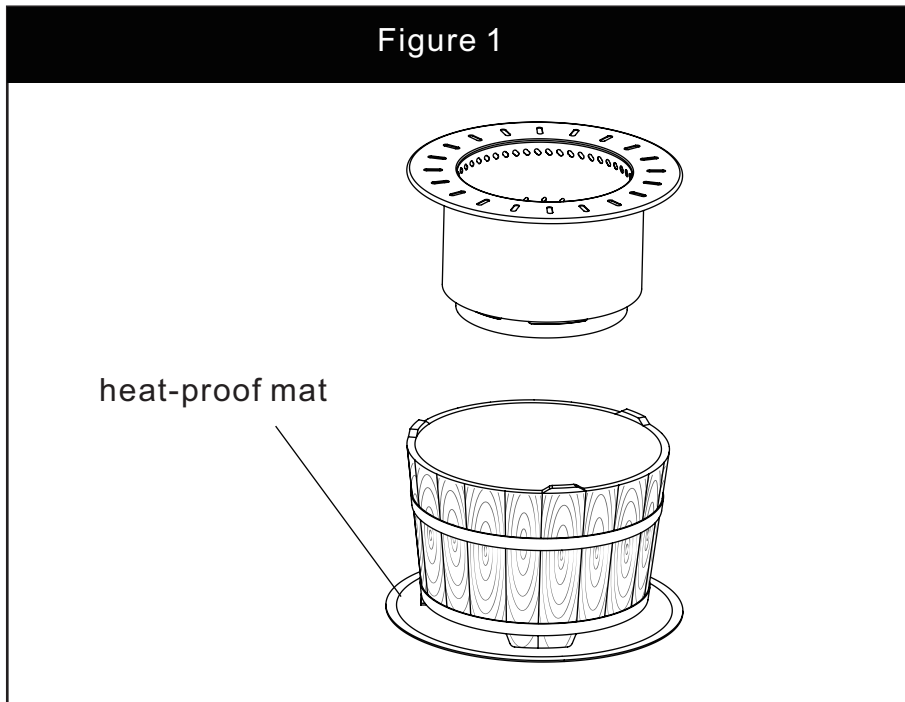
PACKAGE CONTENTS

fire pit surround 1pc	burning chamber 1pc	flame ring 1pc	heat-proof mat 1pc
			

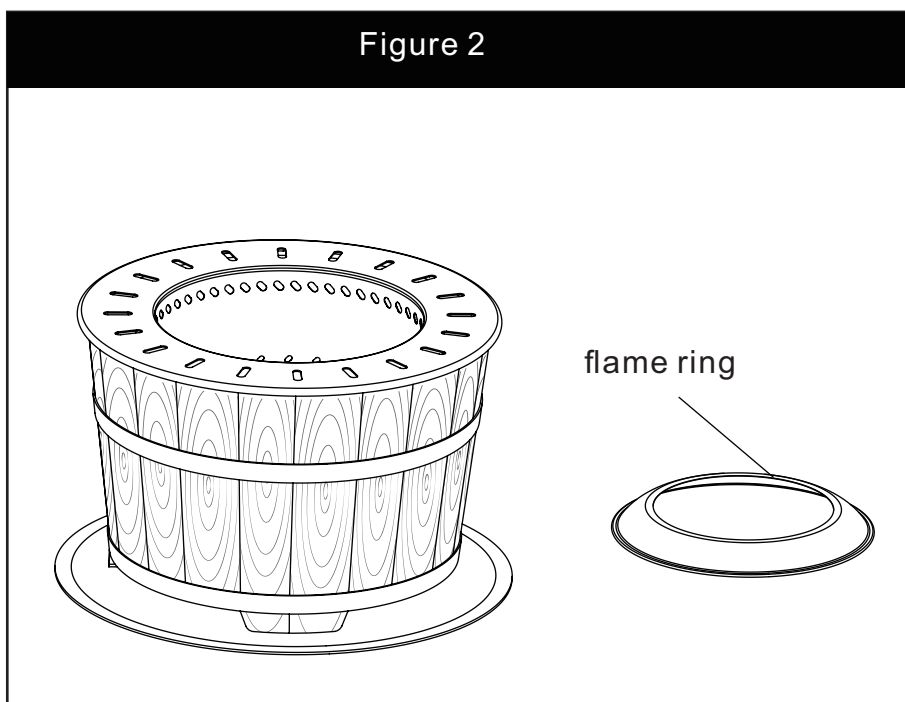
OPERATION

1. Take out the heat-proof mat from the package, place onto a level and non-combustible ground, and place the fire pit surround onto the mat, then place the stainless-steel chamber onto the fire pit surround carefully and tenderly (see Figure 1).

NOTE: the silver surface of heat-proof mat faces upward, the opposite matt surface faces towards ground.

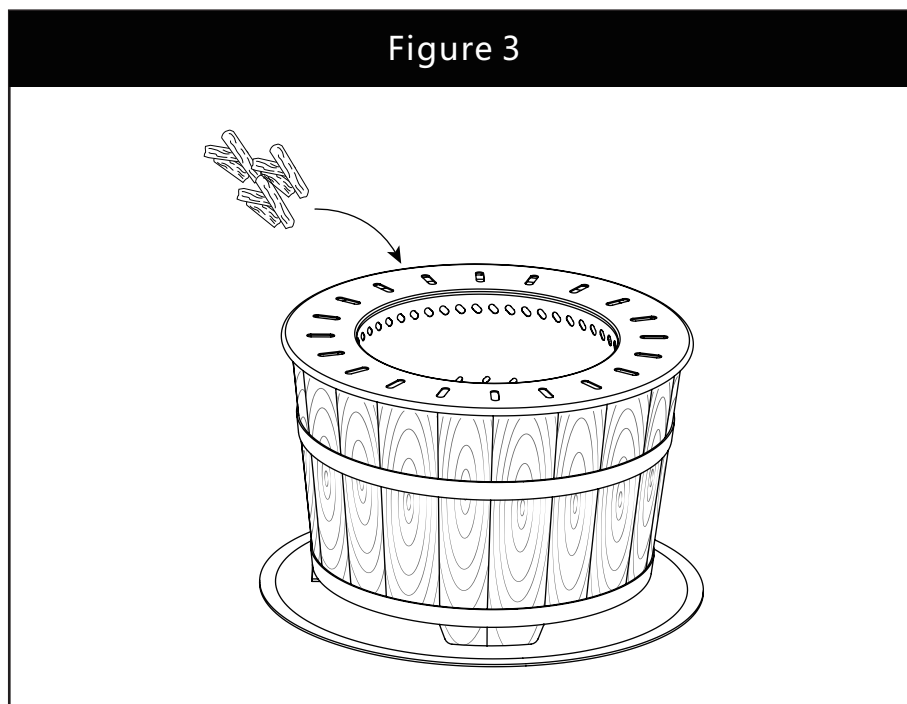


2. Remove the flame ring and set it aside (see Figure 2).

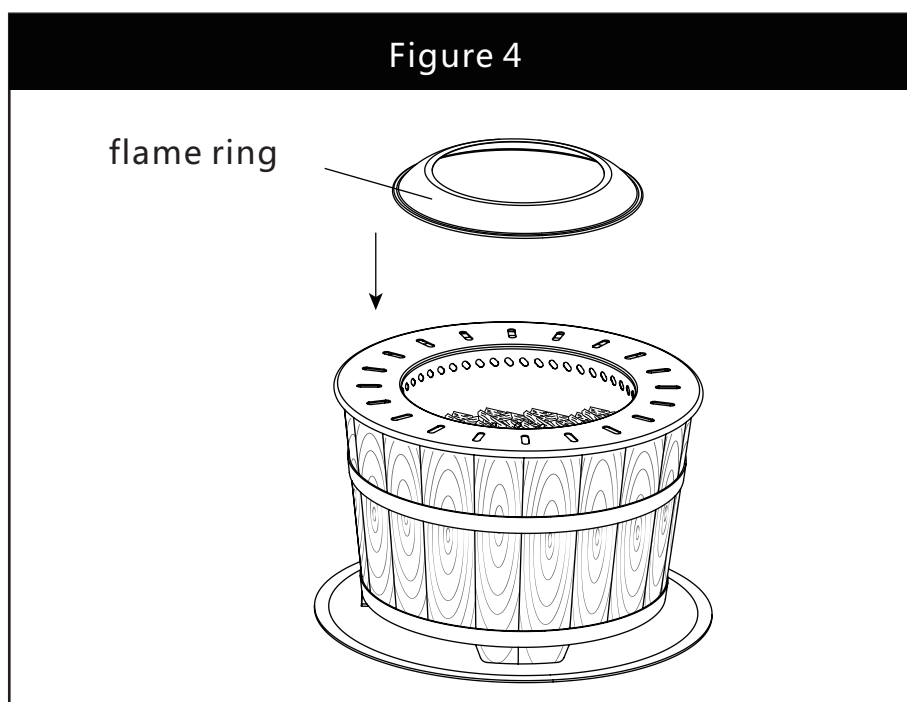


OPERATION

3. Prepare the tinder or small wood pieces. Place the tinder or small pieces in the center of the fire pit (see Figure 3).

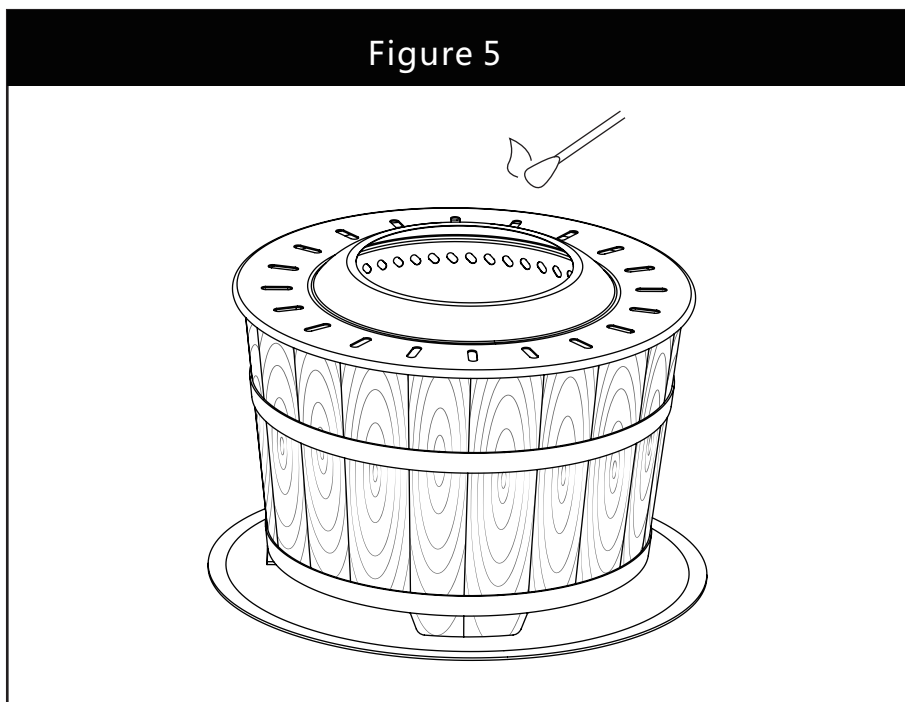


4. Place the flame ring back on top of stainless-steel chamber, make sure the angled edge of flame ring points upward (see Figure 4).
NOTE: this will provide protection from the wind and enhance the look of the flames.



5. Light the fire (see Figure 5).

WARNING: before lighting, remove the label "Extremely hot, DO NOT touch" from the burning chamber and flame ring.



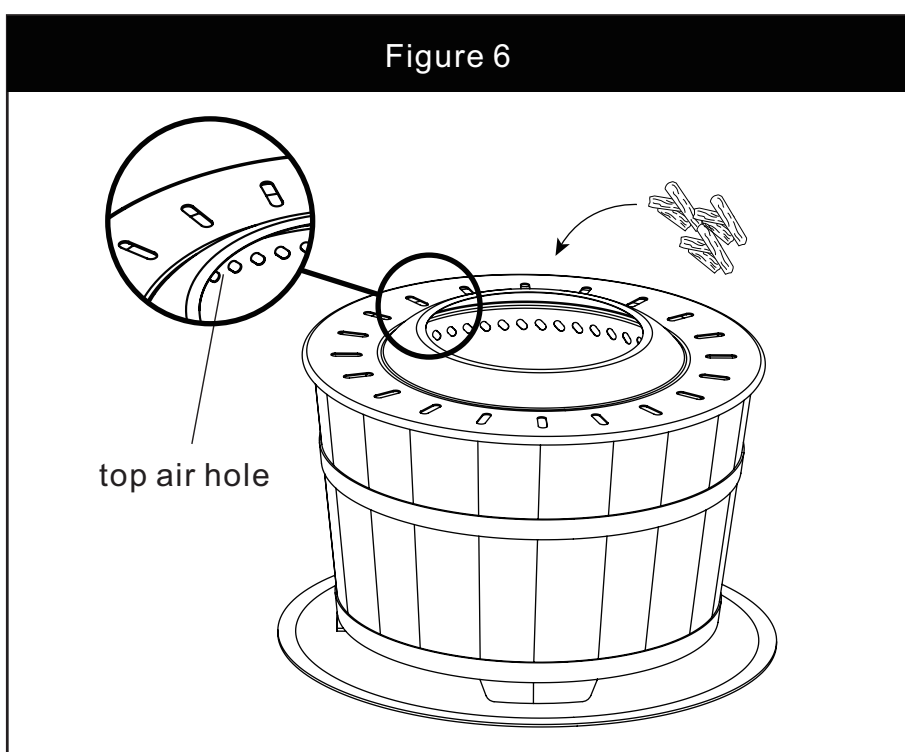
OPERATION

6. As the ember bed gets hotter, start adding in 1-3 pieces of wood. As those catch, add enough wood to fill the chamber (see Figure 6).

WARNING: during the burning, the burning chamber and flame ring will become extremely HOT. DO NOT touch during the burning or immediately after turning off the heater.

WARNING: before touching the burning chamber and flame ring, wait at least 30 minutes until they are cooled COMPLETELY.

NOTE: for best results, do not overfill with wood that covers or extends above the top air holes. The suggested maximum weight of the fuel don't exceed 17.6 lbs.



WARRANTY**1. Frames**

Frames are warranted to be free from defects in materials and workmanship for a period of one (1) year.

Damage to frames or welds due to improper assembly or exposure to water and sub-freezing temperatures, is not covered. Breakage that is a result of product being dropped, acts of God, acts of war, etc. are not covered. Rust is not covered.

2. Finish

The finish is warranted against peeling, cracking, or blistering for a period of one (1) year provided the product has not been scratched or abraded. Scratches and chips resulting from normal wear and tear are not covered. Fading resulting from exposure to elements is not covered. Stains as a result of chemical spills and certain food items are not covered.

AVERTISSEMENT

1. Une installation, un réglage, une altération, un entretien ou un service inadéquat peut entraîner des blessures ou des dommages matériels.
2. Lisez attentivement les instructions d'installation, d'utilisation et d'entretien avant d'installer ou de réparer cet équipement.
3. Le non-respect de ces instructions pourrait entraîner un incendie ou une explosion, susceptibles de causer des dommages matériels, des blessures corporelles ou la mort.

AVERTISSEMENT : Utilisation en extérieur uniquement

AVERTISSEMENT:

Les sous-produits de combustion émis lors de l'utilisation de ce produit, y compris le monoxyde de carbone, sont des substances chimiques connues de l'État de Californie pour causer des malformations congénitales ou d'autres dommages à la reproduction.

Pour plus d'informations, consultez le site : www.P65Warnings.ca.gov

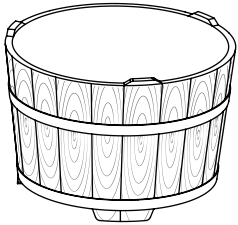
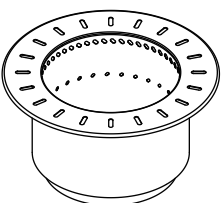
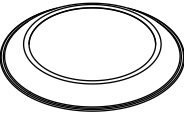

1. Ce foyer est destiné uniquement à une utilisation en extérieur et ne doit pas être utilisé dans un bâtiment, un garage ou tout autre espace clos.
2. Ce foyer devient extrêmement chaud lorsqu'il est en cours d'utilisation. N'essayez jamais de toucher ou de déplacer votre foyer pendant son utilisation ou avant qu'il ne soit complètement refroidi.
3. Faites particulièrement attention à ne pas vous appuyer ou à ne pas laisser une partie de votre corps toucher le foyer pendant son utilisation ou après son utilisation, jusqu'à ce que tous les feux, les braises et les cendres soient complètement éteints et qu'il soit complètement refroidi. Tout contact direct peut entraîner des blessures graves, qu'il soit accidentel ou non. Ne rien appuyer contre le foyer.
4. N'utilisez pas le foyer pour le chauffage intérieur. Le monoxyde de carbone toxique peut s'accumuler et entraîner une asphyxie et éventuellement la mort.
5. Le foyer n'est pas destiné à un usage commercial.
6. N'utilisez pas le foyer si vous avez moins de 18 ans, sauf sous la stricte surveillance d'un adulte. Le foyer n'est pas un jouet.
7. Ne laissez jamais le foyer sans surveillance, surtout lorsque des enfants et des animaux domestiques se trouvent à proximité.
8. Soyez conscient des dommages potentiels aux personnes et aux biens causés par les braises.
9. Le foyer ne doit pas être utilisé sur un bateau ou un véhicule de loisirs.
10. Utilisez toujours le foyer conformément à toutes les réglementations locales, nationales et nationales applicables. Contactez votre service d'incendie local pour plus de détails.
11. Lors de l'utilisation du foyer, prenez les mêmes précautions que pour tout feu ouvert.
12. L'utilisation d'alcool, de médicaments sur ordonnance ou en vente libre peut nuire à la capacité du consommateur à utiliser le foyer en toute sécurité.
13. N'utilisez pas le foyer avant d'avoir lu les instructions d'utilisation et d'avertissement.
14. Le foyer est conçu pour être utilisé avec des granulés de bois et peut ne pas fonctionner correctement avec d'autres sources de combustible.
15. N'altérez ni ne modifiez le foyer de quelque manière que ce soit.
16. Ne stockez pas et n'utilisez pas d'essence ou tout autre liquide inflammable à proximité du foyer.
17. Ne stockez pas et n'utilisez pas de bouteilles de gaz de pétrole liquéfié à moins de 30 pieds du foyer en fonctionnement.

18. N'utilisez pas le foyer près des automobiles, des camions, des fourgonnettes ou des véhicules de loisirs.
19. N'utilisez pas le foyer dans un environnement explosif. Maintenez la zone autour du foyer dégagée et exempte de tout matériau combustible, d'essence ou de liquides inflammables.
20. N'utilisez pas le foyer sous des constructions non protégées ou à proximité de celles-ci. Évitez de l'utiliser ou de le placer près d'arbres ou d'arbustes surplombants.
21. Utilisez toujours le foyer sur une surface non combustible et plane. Utilisez-le sur des terrasses en bois ou en composite à vos risques et périls.
22. Ne portez pas de vêtements inflammables ou amples lors de l'utilisation du foyer.
23. N'utilisez pas le foyer par temps venteux.
24. N'utilisez pas d'essence, de kérosène, de carburant diesel, de liquide inflammable, d'alcool ou tout autre liquide inflammable pour allumer ou rallumer le foyer.
25. Gardez tous les cordons électriques à l'écart du foyer.
26. Toutes les surfaces du foyer sont extrêmement chaudes pendant le fonctionnement. Pour éviter les brûlures et les blessures graves, ne touchez pas le foyer tant que le feu n'est pas complètement éteint et qu'il est complètement refroidi. Ne touchez jamais les braises ou les cendres pour voir s'ils sont encore chauds.
27. N'essayez pas de déplacer ou de ranger le foyer tant que tous les feux, les braises et les cendres ne sont pas complètement éteints et que le foyer n'est pas complètement refroidi.
28. Ne vous penchez pas sur le foyer lors de l'allumage ou lorsqu'il est en cours d'utilisation. Gardez toujours une distance de sécurité pour éviter les brûlures.
29. N'utilisez pas d'eau pour éteindre le feu, car cela pourrait endommager le foyer et causer des blessures à l'utilisateur.
30. Des blessures graves, la mort et/ou des dommages matériels peuvent survenir si les instructions ci-dessus ne sont pas suivies à la lettre.
31. Conservez un dégagement minimal sur le côté et à l'arrière (à l'arrière) d'au moins 10 pieds des constructions combustibles.

Pour de meilleurs résultats, utilisez du bois dur sec.

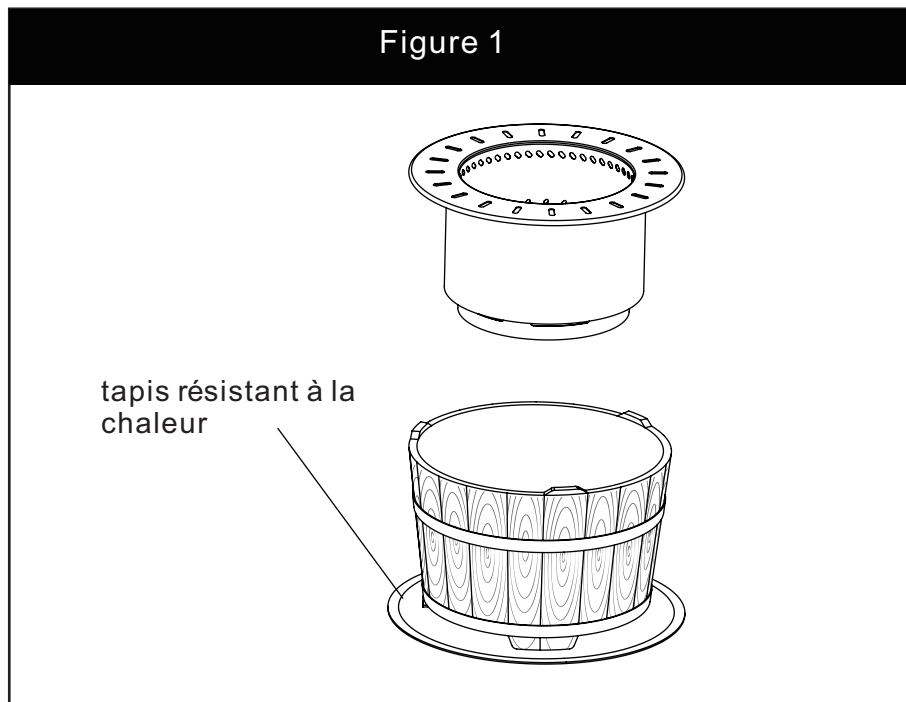
Lorsque vous utilisez votre foyer pour la première fois, il faut environ 5 à 15 minutes pour obtenir une flamme désirable. Plus votre feu brûle uniformément à l'intérieur de votre foyer, plus le motif de flamme montrant la combustion secondaire sera visible. Le fait de trop remplir votre foyer au-dessus des trous d'aération supérieurs diminuera l'efficacité et produira plus de fumée.

CONTENU DE L'EMBALLAGE

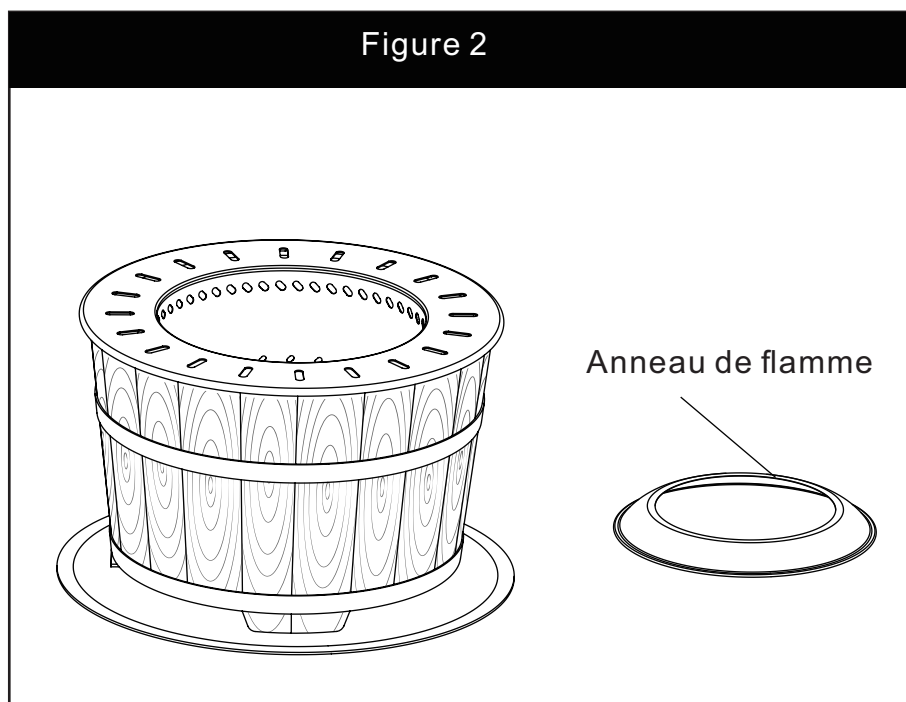
Entourage du foyer 1pc	Chambre de combustion 1pc	Anneau de flamme 1pc	Tapis résistant à la chaleur 1pc
			

FONCTIONNEMENT

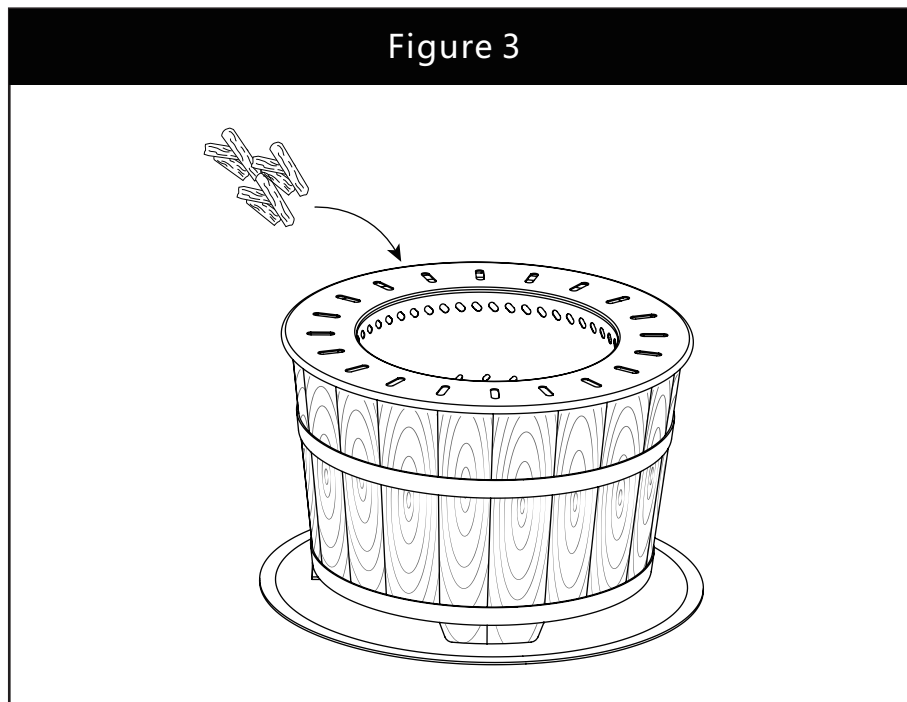
1. Sortez le tapis résistant à la chaleur de l'emballage, placez-le sur une surface plane et non combustible, placez l'entourage du foyer sur le tapis, puis placez la chambre en acier inoxydable sur l'entourage du foyer avec précaution et délicatesse. (voir Figure 1) REMARQUE : la surface argentée du tapis résistant à la chaleur est tournée vers le haut, la surface mate opposée est tournée vers le sol.



2. Retirez l'anneau de flamme et mettez-le de côté (voir Figure 2).

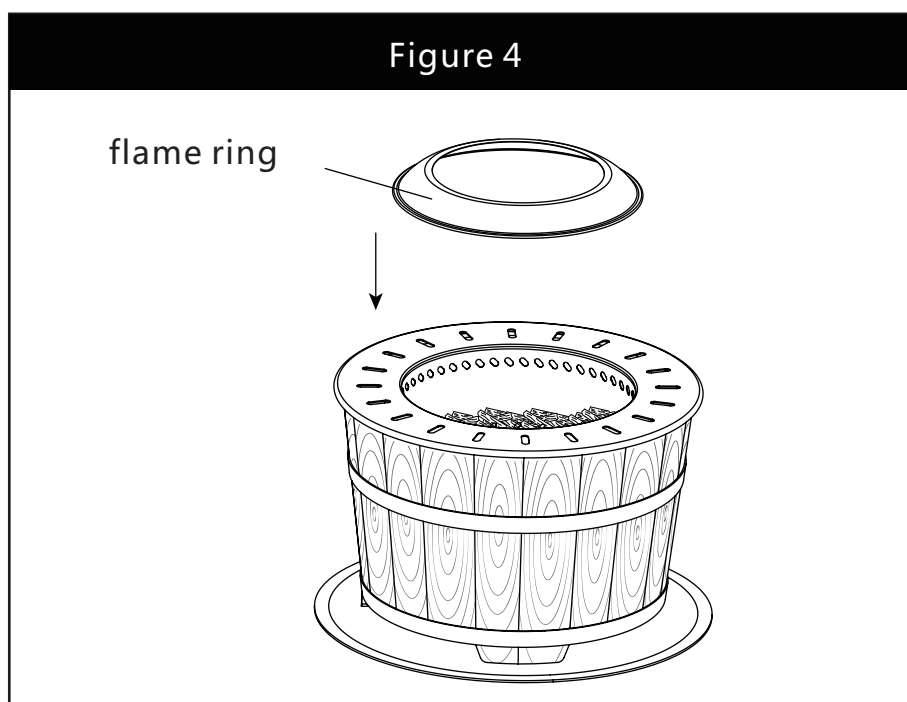


3. Préparez le petit bois ou les petites pièces de bois. Placez le petit bois ou les petites pièces au centre du foyer (voir Figure 3).



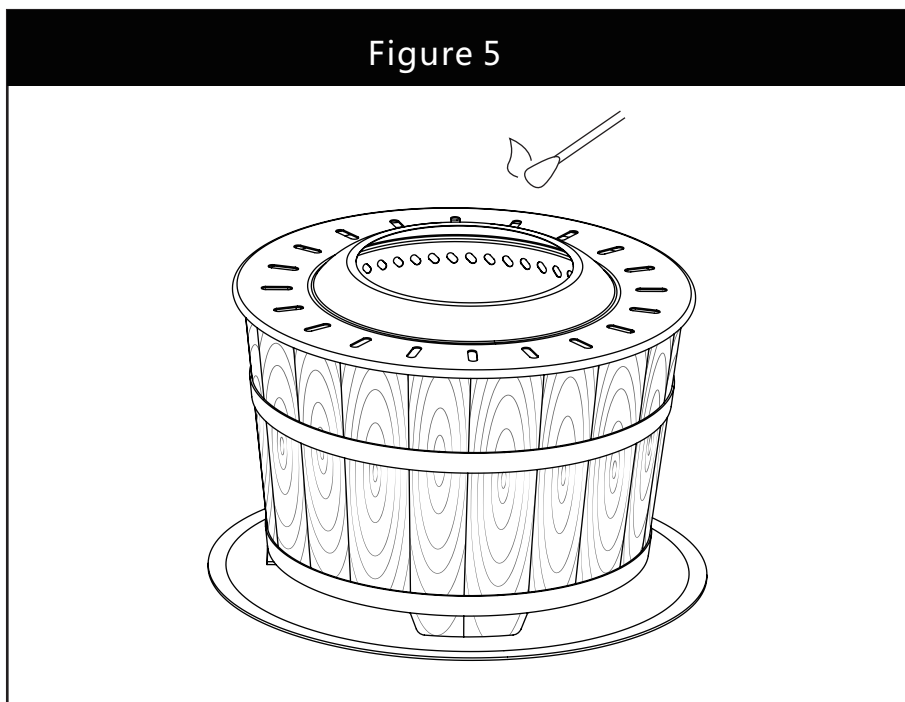
4. Replacez l'anneau de flamme sur le dessus de la chambre en acier inoxydable, assurez-vous que le bord incliné de l'anneau de flamme est dirigé vers le haut (voir Figure 4).

REMARQUE : cela protégera du vent et améliorera l'aspect des flammes.



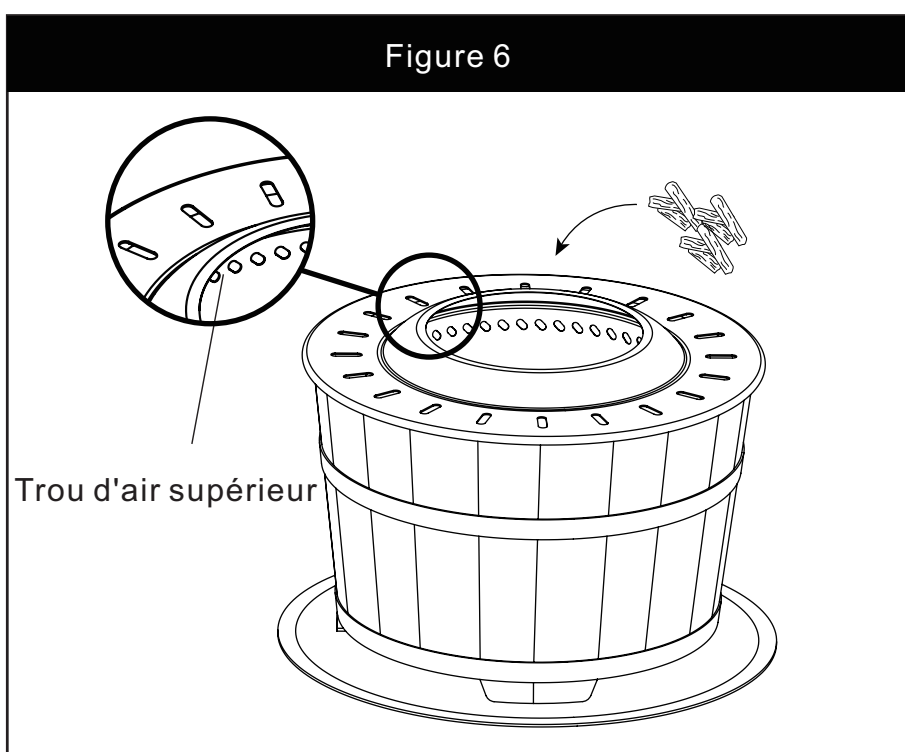
5. Allumez le feu (voir Figure 5). **AVERTISSEMENT** : avant d'allumer, retirez l'étiquette "Extrêmement chaud, NE PAS toucher" de la chambre de combustion et de l'anneau de flamme.

Figure 5



6. Au fur et à mesure que le lit de braises chauffe, commencez à ajouter de 1 à 3 morceaux de bois. Lorsqu'ils prennent feu, ajoutez suffisamment de granulés de bois pour remplir la chambre (voir Figure 6). **AVERTISSEMENT** : pendant la combustion, la chambre de combustion et l'anneau de flamme deviendront extrêmement CHAUDS. NE les touchez pas pendant la combustion ou immédiatement après l'extinction du chauffage. **AVERTISSEMENT** : avant de toucher la chambre de combustion et l'anneau de flamme, attendez au moins 30 minutes jusqu'à ce qu'ils soient complètement refroidis. **REMARQUE** : pour de meilleurs résultats, ne surchargez pas de granulés de bois qui recouvrent ou dépassent les trous d'air supérieurs. Le poids maximal suggéré du carburant ne doit pas dépasser 17,6 lb.

Figure 6



GARANTIE

1. Cadres Les cadres sont garantis exempts de défauts de matériaux et de fabrication pendant une période d'un (1) an. Les dommages aux cadres ou aux soudures dus à un assemblage incorrect ou à une exposition à l'eau et aux températures de congélation ne sont pas couverts. Les cassures résultant d'une chute du produit, d'actes de Dieu, d'actes de guerre, etc. ne sont pas couvertes. La rouille n'est pas couverte.

2. Finition La finition est garantie contre le pelage, le craquage ou l'écaillage pendant une période d'un (1) an, à condition que le produit n'ait pas été rayé ou abrasé. Les rayures et les éclats résultant de l'usure normale ne sont pas couverts. La décoloration résultant de l'exposition aux éléments n'est pas couverte. Les taches résultant de déversements chimiques et de certains aliments ne sont pas couvertes.

US

Imported by Aosom LLC
27150 SW Kinsman Rd Wilsonville, OR 97070 USA
MADE IN CHINA

CA

Imported by Aosom Canada Inc.
7270 Woodbine Avenue, Unit 307, Markham, Ontario Canada
L3R 4B9
MADE IN CHINA

Importé par Aosom Canada Inc.
7270 Woodbine Avenue, unité 307, Markham, Ontario Canada
L3R 4B9
Fabriqué en Chine

UK

IMPORTER ADDRESS:
MH STAR UK LTD
Unit 27, Perivale Park,
Horsenden lane South
Perivale, UB6 7RH
MADE IN CHINA

FR

ADRESSE D'IMPORTATION:
MH FRANCE
2 Rue Maurice Hartmann
92130 Issy Les Moulineaux
France
FABRIQUÉ EN CHINE



Adresses sur quefairedemesdechets.fr

ES

IMPORTADOR:
SPANISH AOSOM, S.L.
C/ROC GROS, Nº15.08550, ELS HOSTALETS DE BALENYÀ, SPAIN.
B66295775
WWW.AOSOM.ES
ATENCIONCLIENTE@AOSOM.ES
TEL: 931294512
HECHO EN CHINA

PT

SPANISH AOSOM, S.L
C.ROC GROS N.15, 08550. ELS HOSTALETS DE BALENYÀ
TEL: 931294512 (SEG-SEX DAS 7:30H ÀS 16:30H)
INFO@AOSOM.PT
WWW.AOSOM.PT

DE

ADRESSE DES IMPORTEURS:
MH Handel GmbH
Wendenstraße 309
D-20537 Hamburg
Germany
IN CHINA HERGESTELLT

IT

IMPORTATO DA:
AOSOM Italy srl
Centro Direzionale Milanofiori
Strada 1 Palazzo F1
20057 Assago (MI)
P.I.: 08567220960
FATTO IN CINA