

Bed Frame

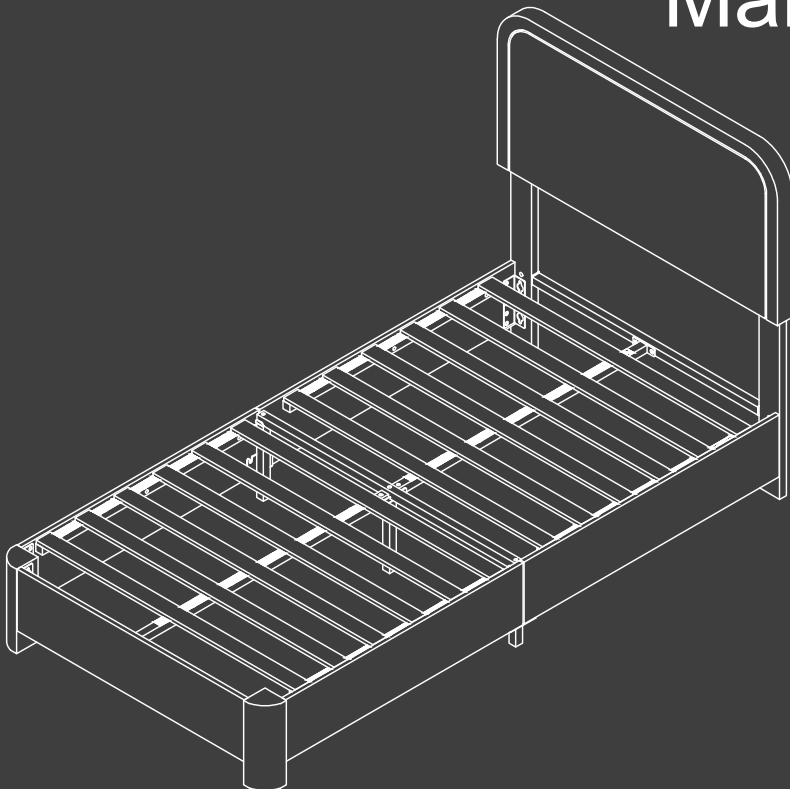
Instruction Manual

Estructura de cama

Manual de instrucciones

Cadre de Lit

Manuel d'Instruction



FD-RBC5TDR-T



 EST 9:00AM--17:00PM

 HJ-Customer-Service@outlook.com

 6269443420 | 6267435564

EN:

Installation Manual

Please check that all parts listed are included before starting assembly. If any parts are missing, do not proceed with assembly and contact us immediately.

NOTE:

1. During assembly, do not fully tighten any screws until all corresponding screws have been correctly positioned.
2. All parts are labeled with letters for easy identification during assembly. If you encounter any issues, please contact us promptly.
3. Please follow the instructions carefully during installation.

ES:

Manual de montaje

Verifique que todas las piezas estén incluidas antes de comenzar el montaje. Si falta alguna pieza, no proceda con el montaje y contacte con nosotros inmediatamente.

NOTA:

1. Durante el montaje, no apriete por completo ningún tornillo hasta que todos los tornillos correspondientes se hayan colocado correctamente.
2. Todas las piezas están etiquetadas con letras para identificarlas fácilmente durante el montaje. Si tiene algún problema, contacte con nosotros.
3. Siga las instrucciones minuciosamente durante la instalación.

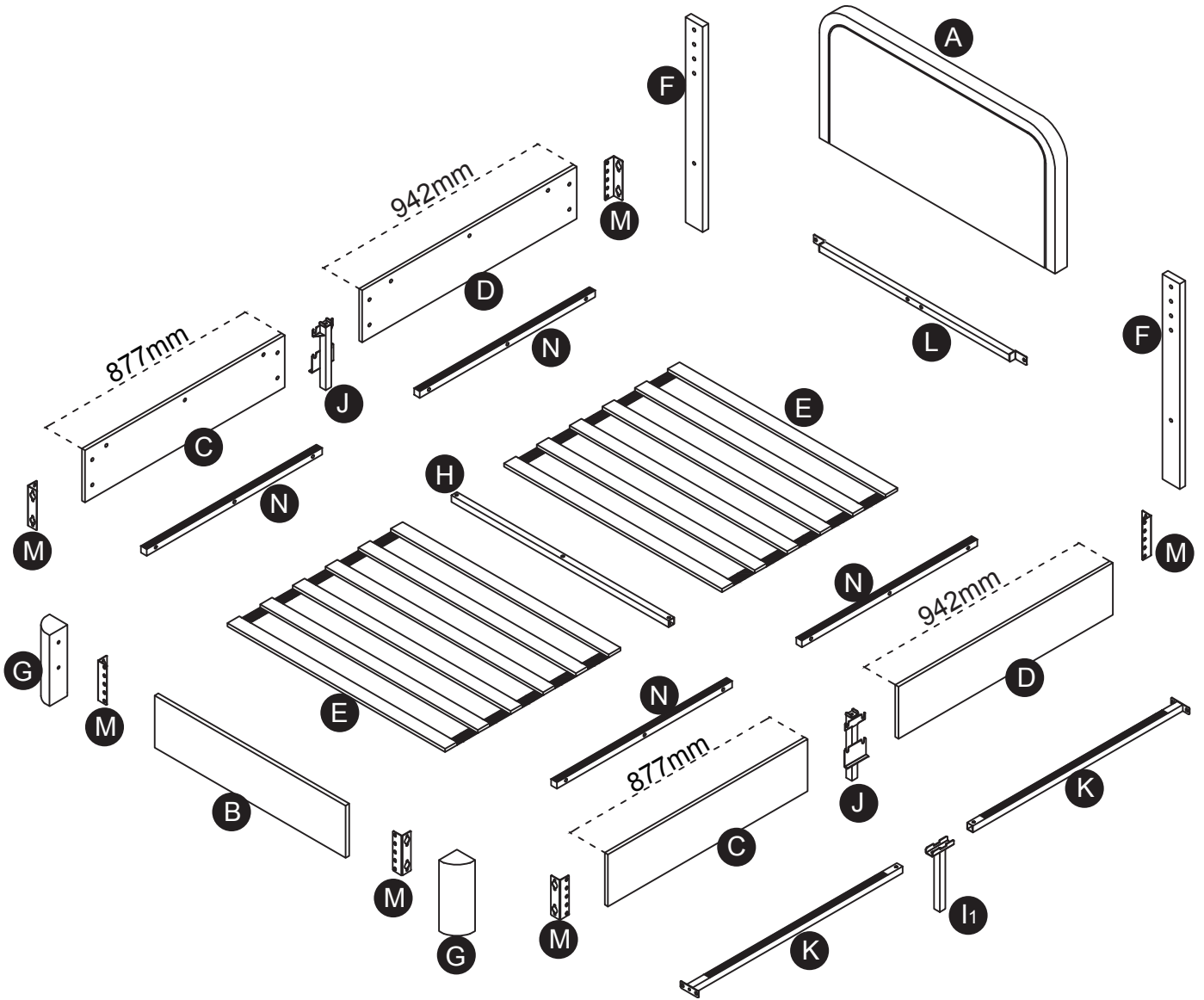
FR:

Manuel d'installation

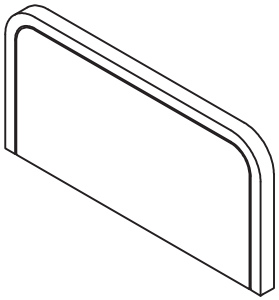
Veillez vérifier que toutes les pièces listées sont incluses avant de commencer l'assemblage. Si des pièces manquent, ne procédez pas à l'assemblage et contactez-nous immédiatement.

REMARQUE :

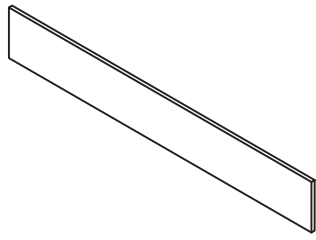
1. Lors de l'assemblage, ne serrez pas complètement les vis tant que toutes les vis correspondantes n'ont pas été correctement positionnées.
2. Toutes les pièces sont identifiées par des lettres pour faciliter leur repérage lors de l'assemblage. Si vous rencontrez des problèmes, veuillez nous contacter rapidement.
3. Veuillez suivre attentivement les instructions lors de l'installation.



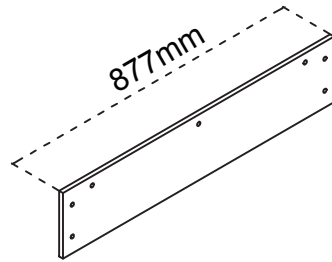
A X1



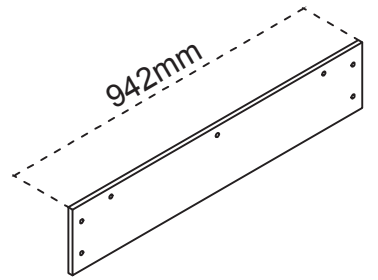
B X1



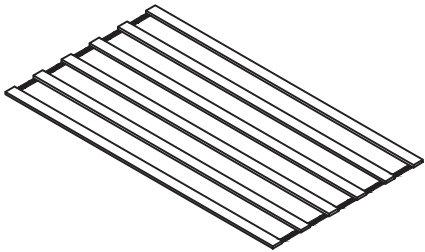
C X2



D X2



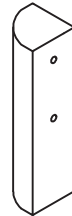
E X2



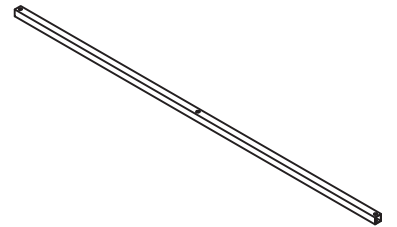
F X2



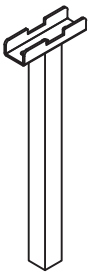
G X2



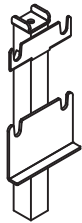
H X1



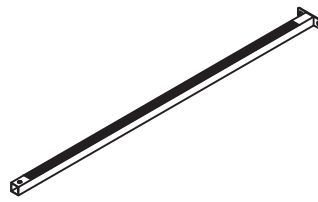
I X1



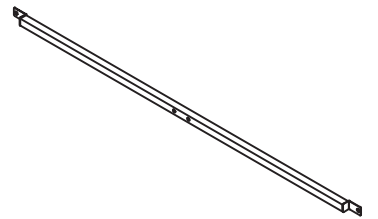
J X2



K X2



L X1



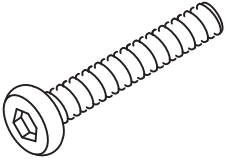
M X6



N X4

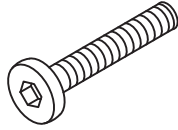


O X1



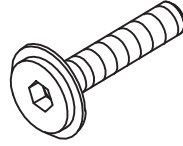
M8*50mm

P X4



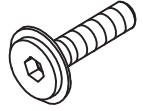
M8*45mm

Q X16



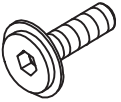
M8*40mm

R X12



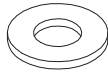
M8*25mm

S X26



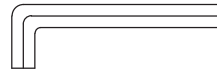
M8*16mm

T X4




∅22*∅8.5mm


U X1





M5


4


EN:  : Partially tighten the screws.


 : Partially tighten the screws.


 : Fully tighten the screws.


ES:  : Apriete parcialmente los tornillos.

 : Apriete parcialmente los tornillos.

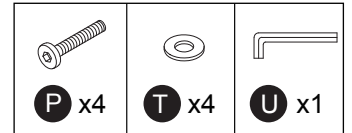
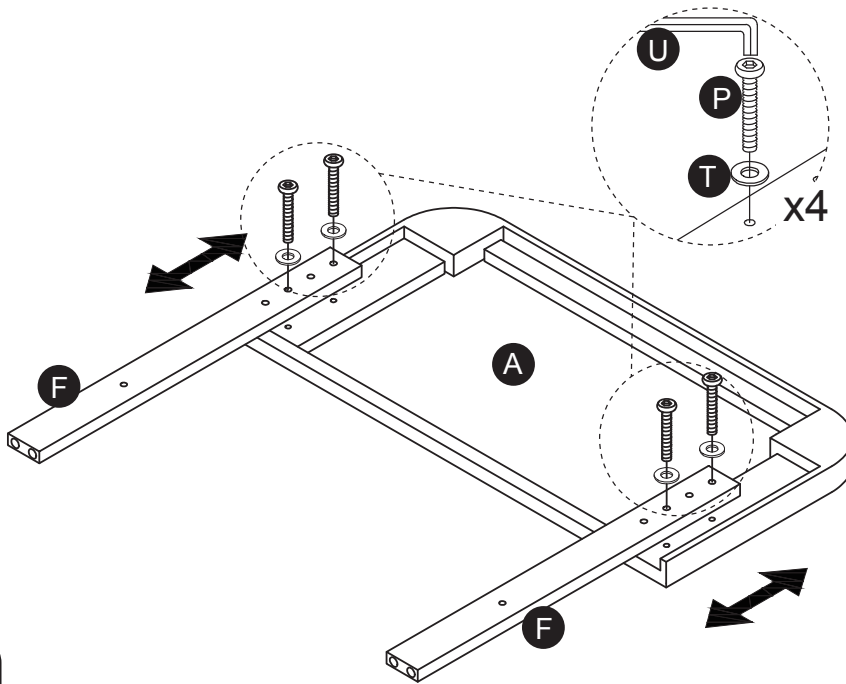
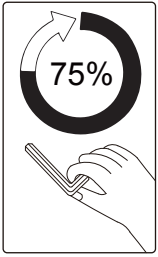
 : Apriete completamente los tornillos.

FR:  : Serrez d'abord les vis partiellement.

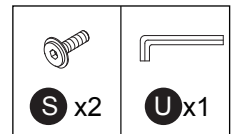
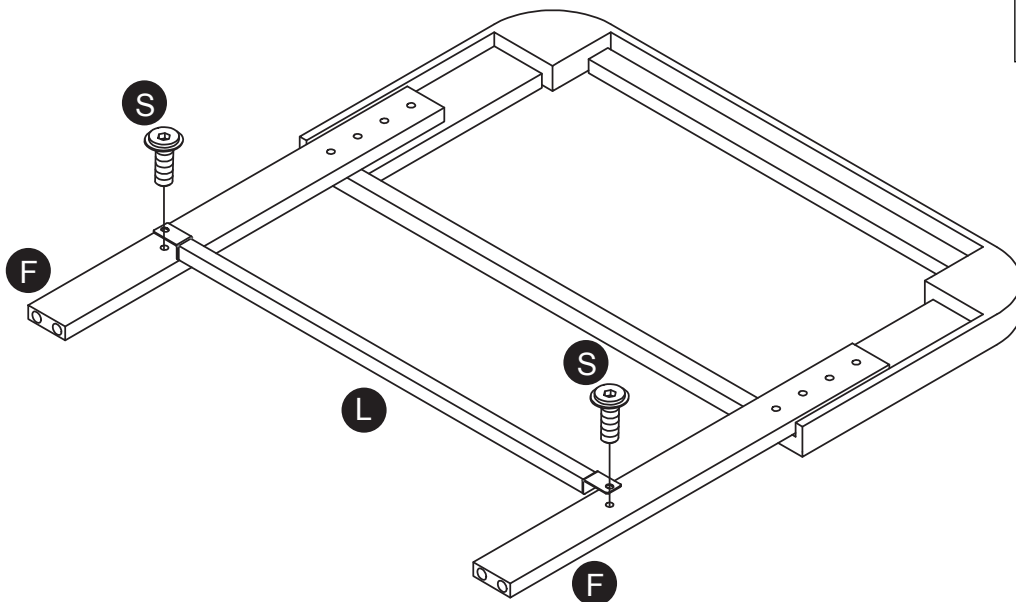
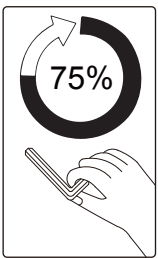
 : Serrez d'abord les vis partiellement.

 : Serrez les vis complètement.

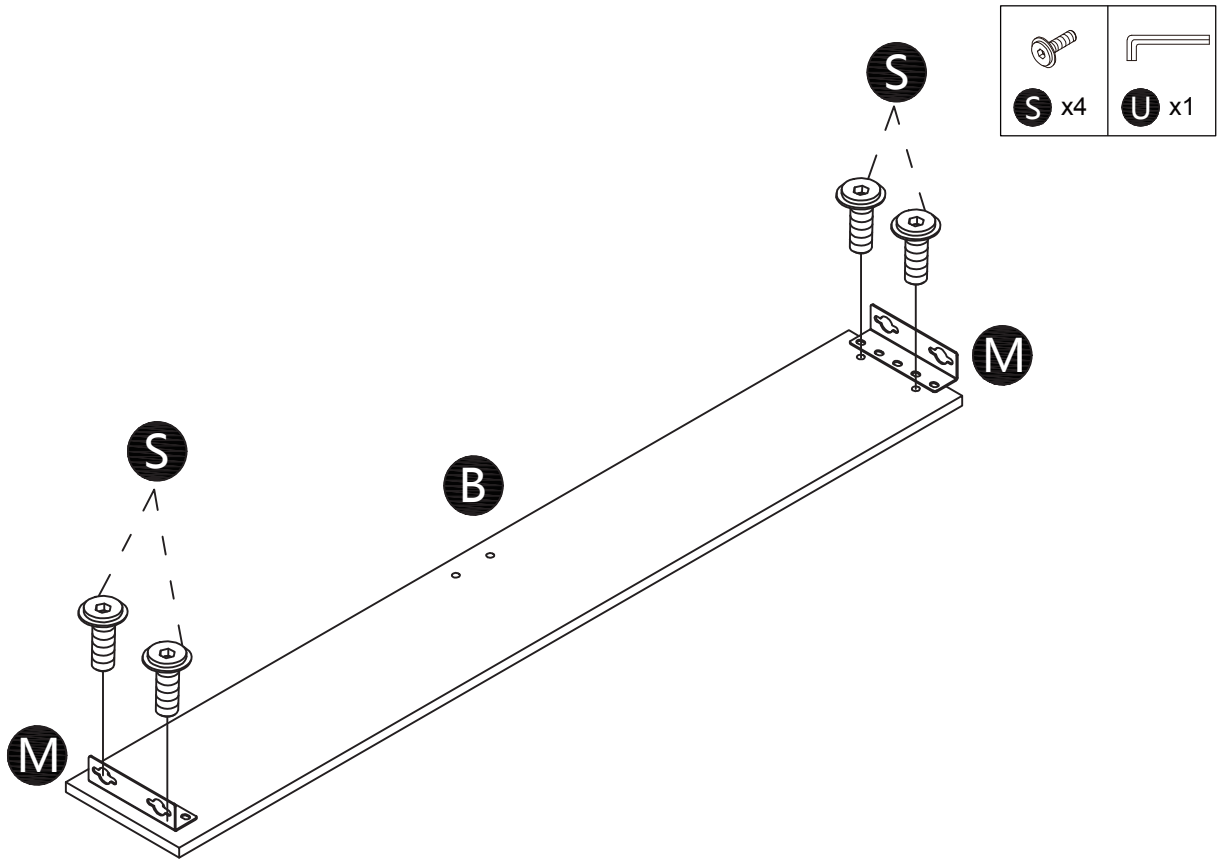
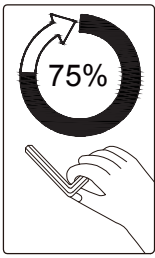
Step 1



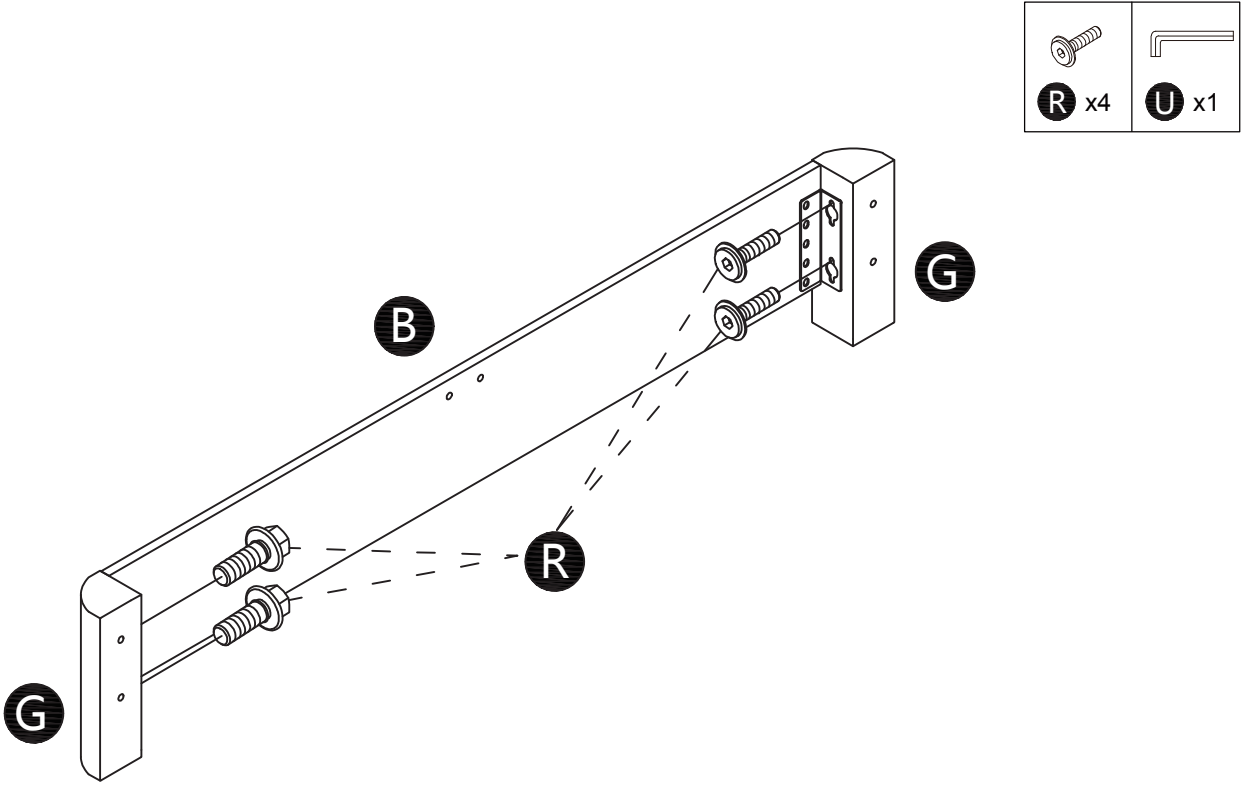
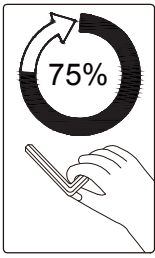
Step 2



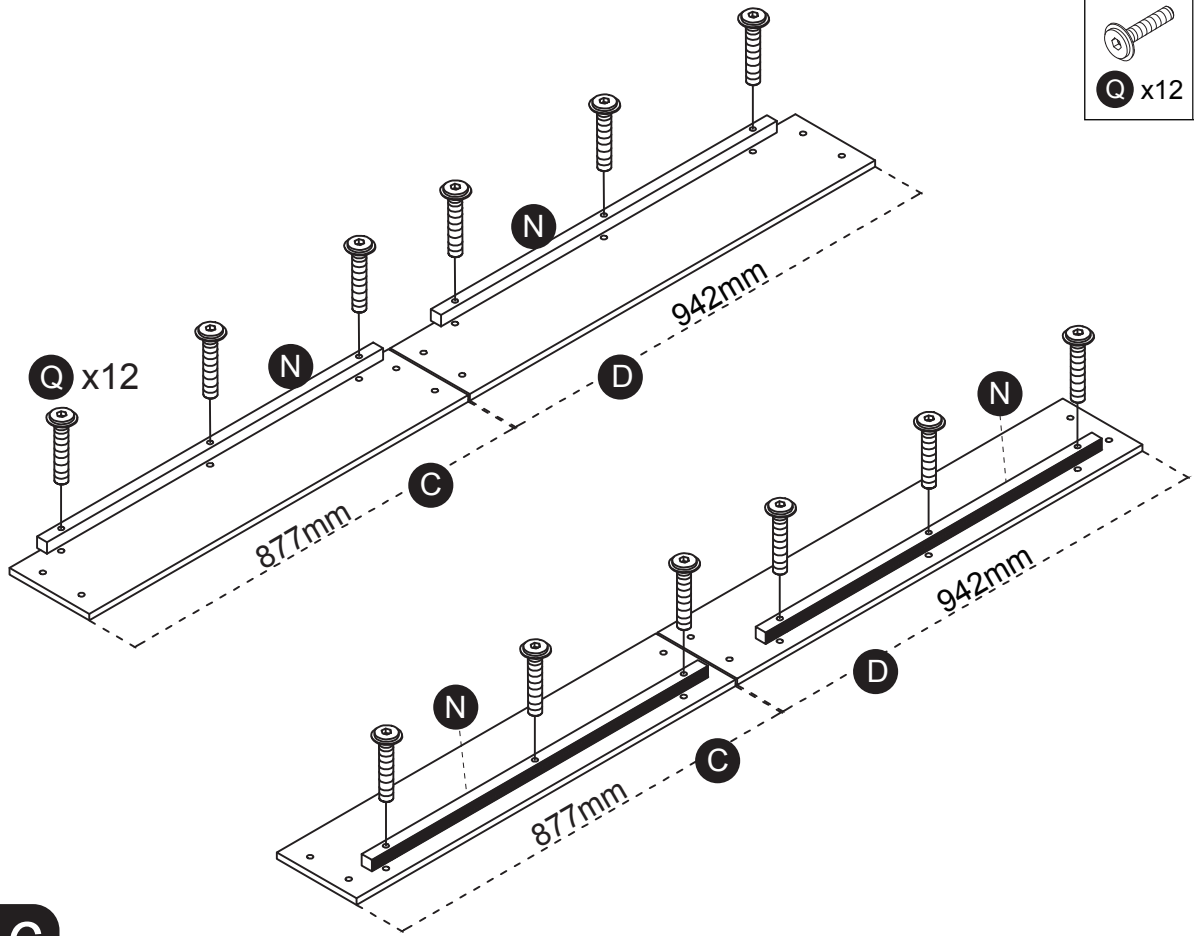
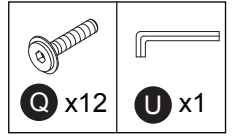
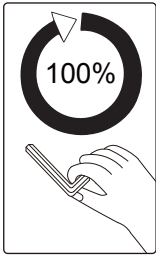
Step 3



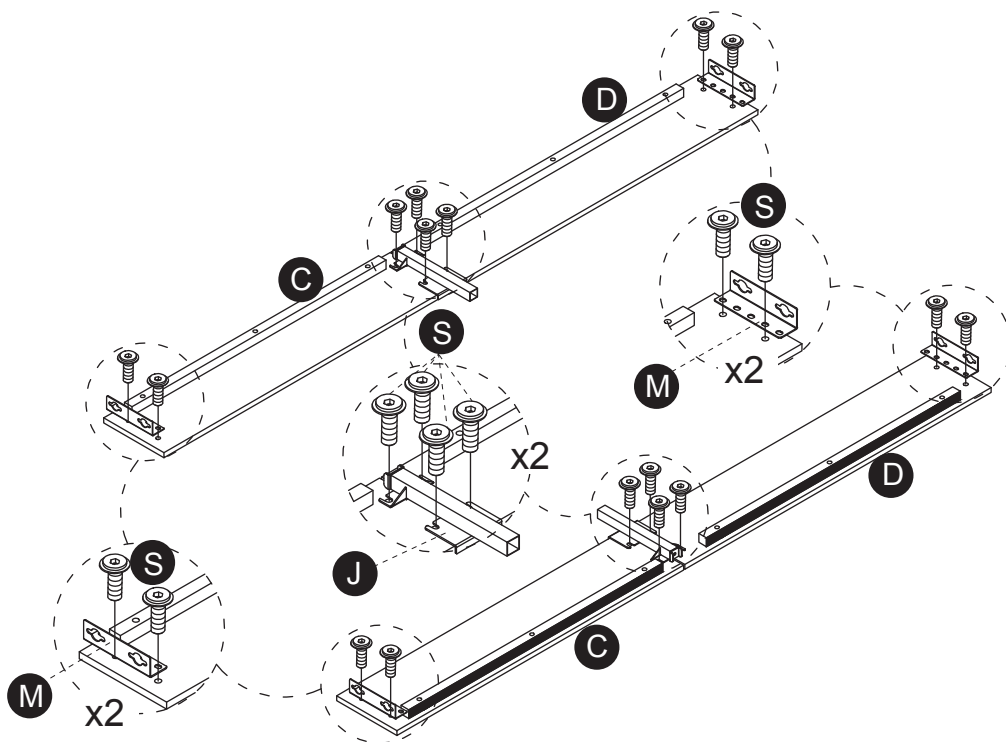
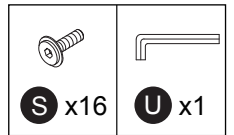
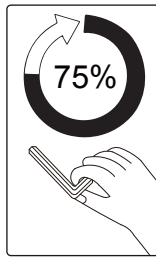
Step 4



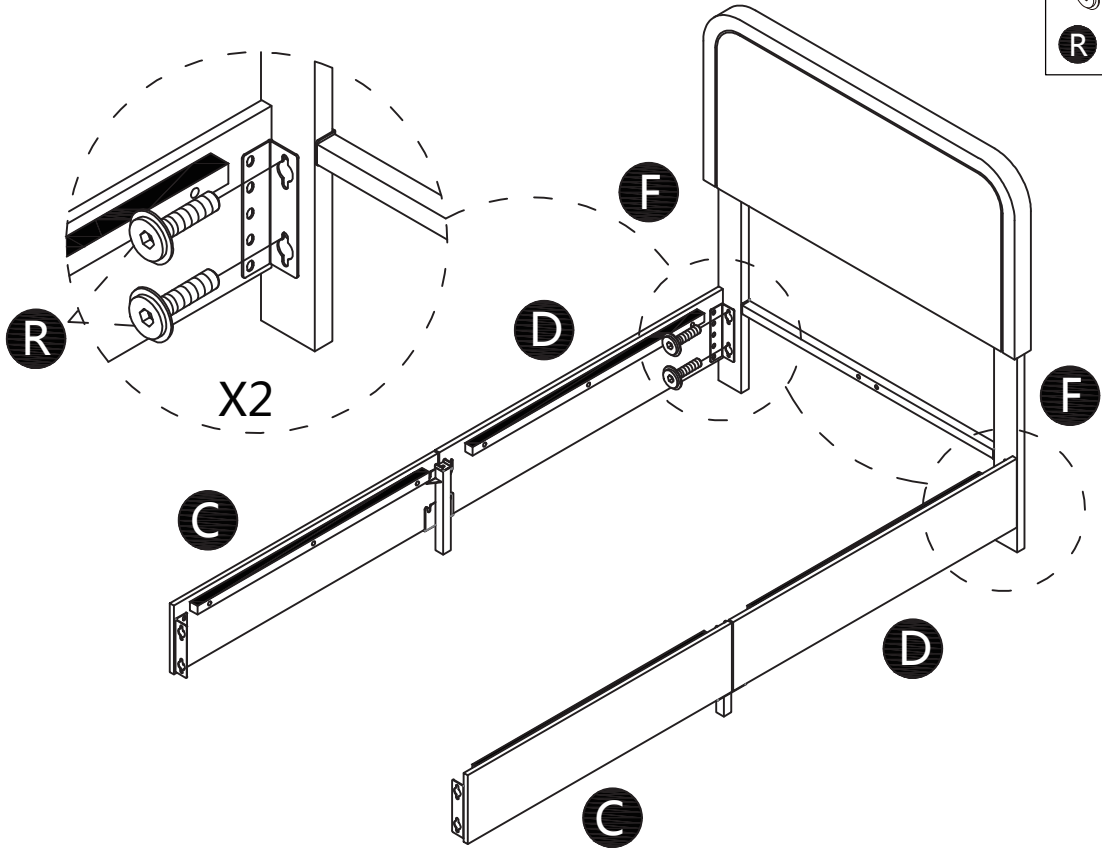
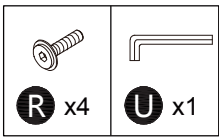
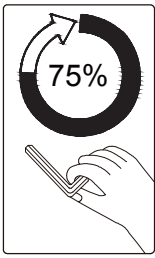
Step 5



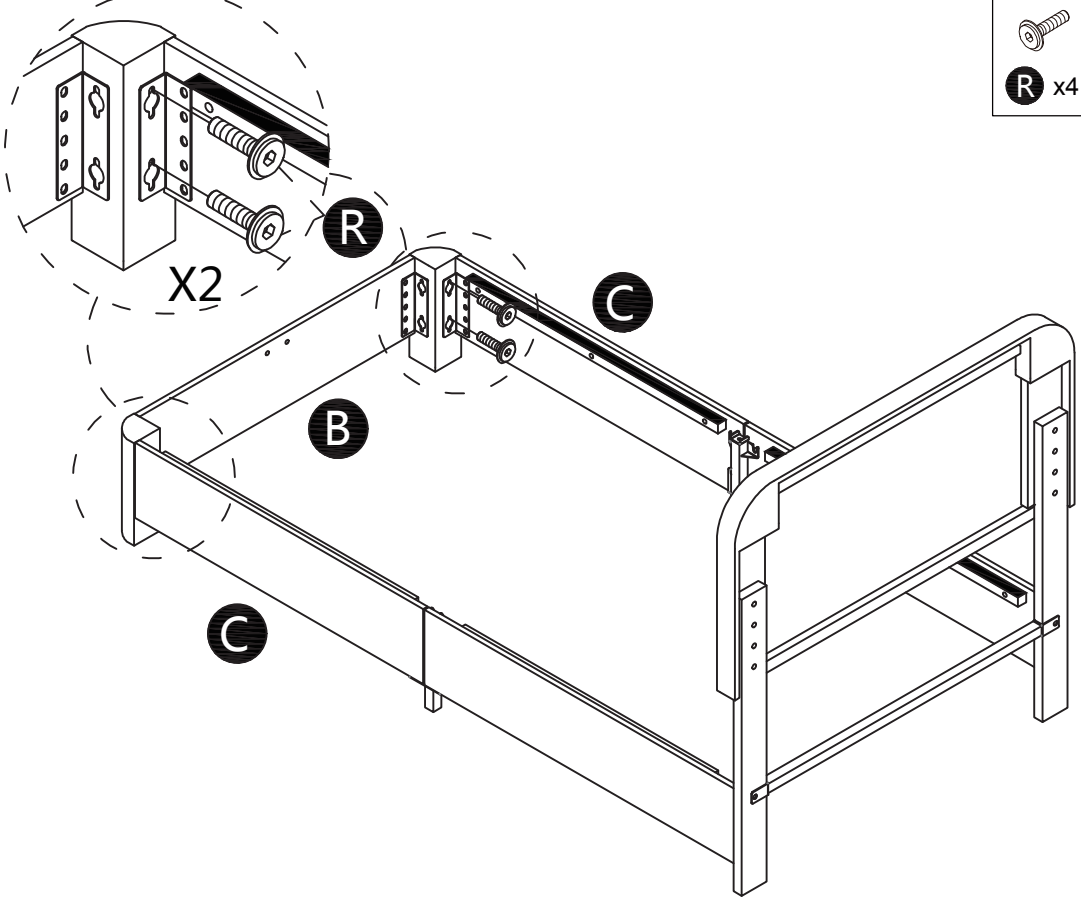
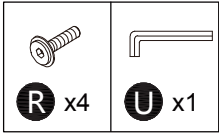
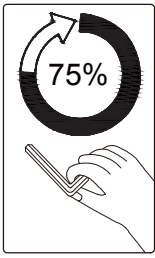
Step 6



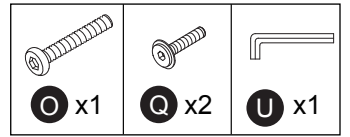
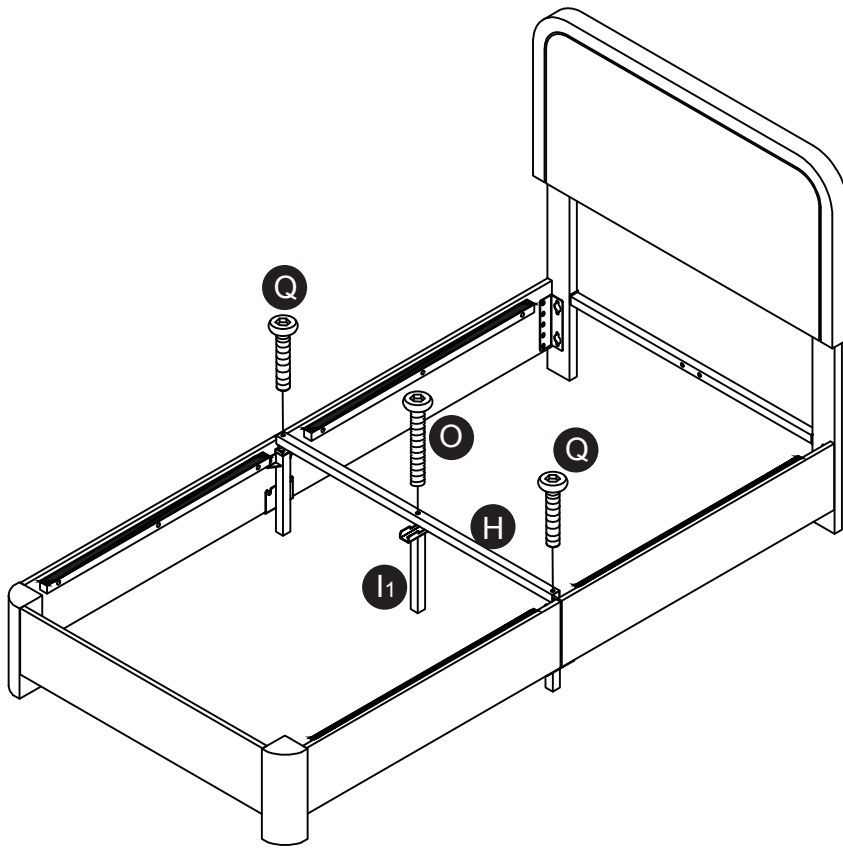
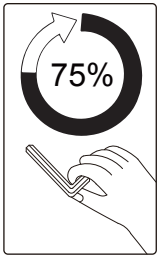
Step 7



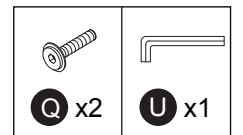
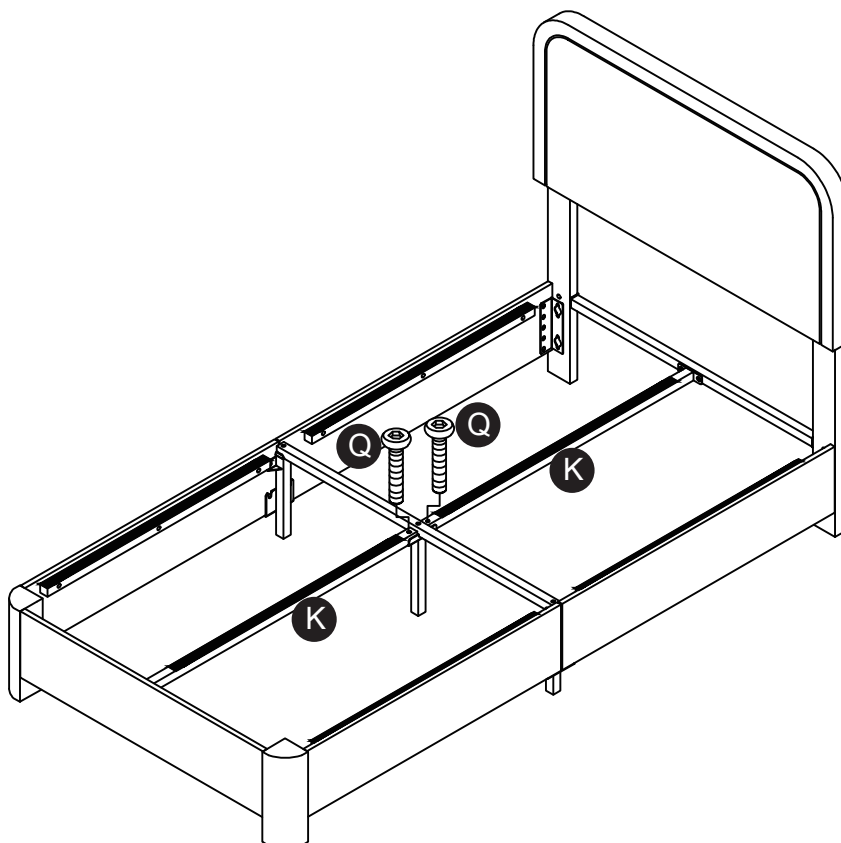
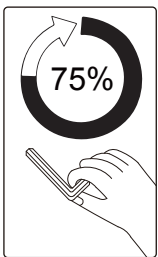
Step 8



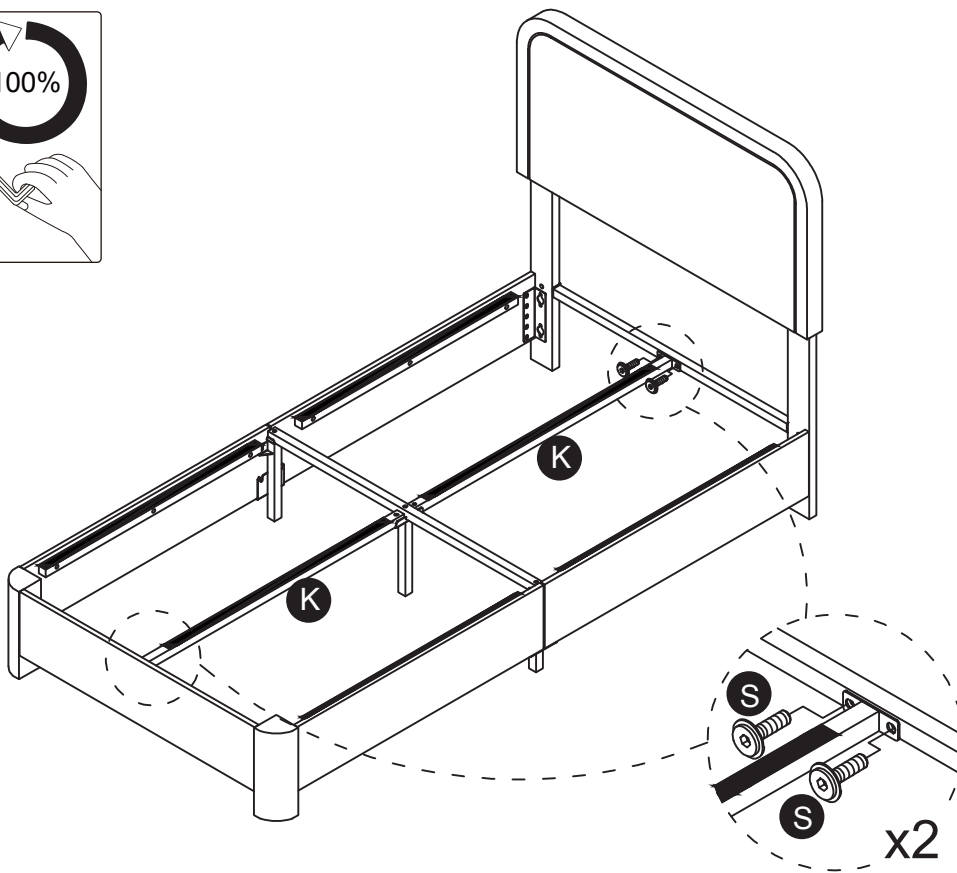
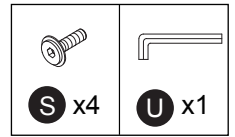
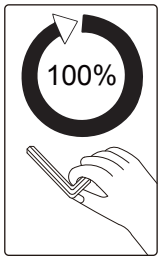
Step 9



Step 10



Step 11

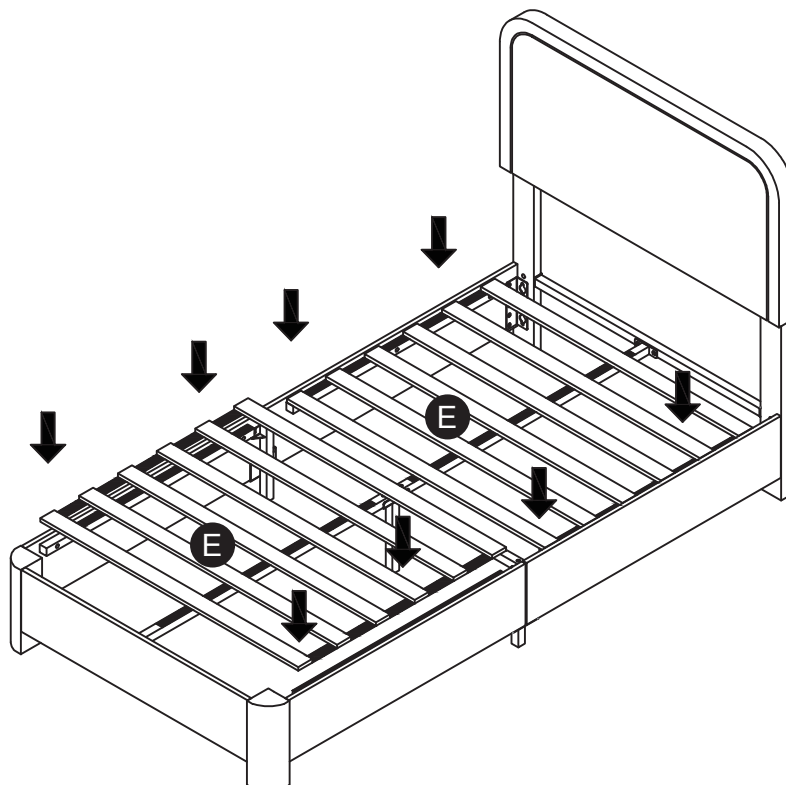


EN: After all parts are in place, tighten all screws.

ES: Asegúrese de que todas las piezas estén en su lugar y, a continuación, apriete todos los tornillos.

FR: Après avoir positionné toutes les pièces, serrez toutes les vis.

Step 12



Servicio técnico

6269443420 | 6267435564

Información adicional

HJ-Customer-Service@outlook.com

Gracias por elegir este producto. Nos esforzamos por ofrecerle productos y servicios de la más alta calidad en el sector. Si tiene algún problema, no dude en ponerse en contacto con nosotros.

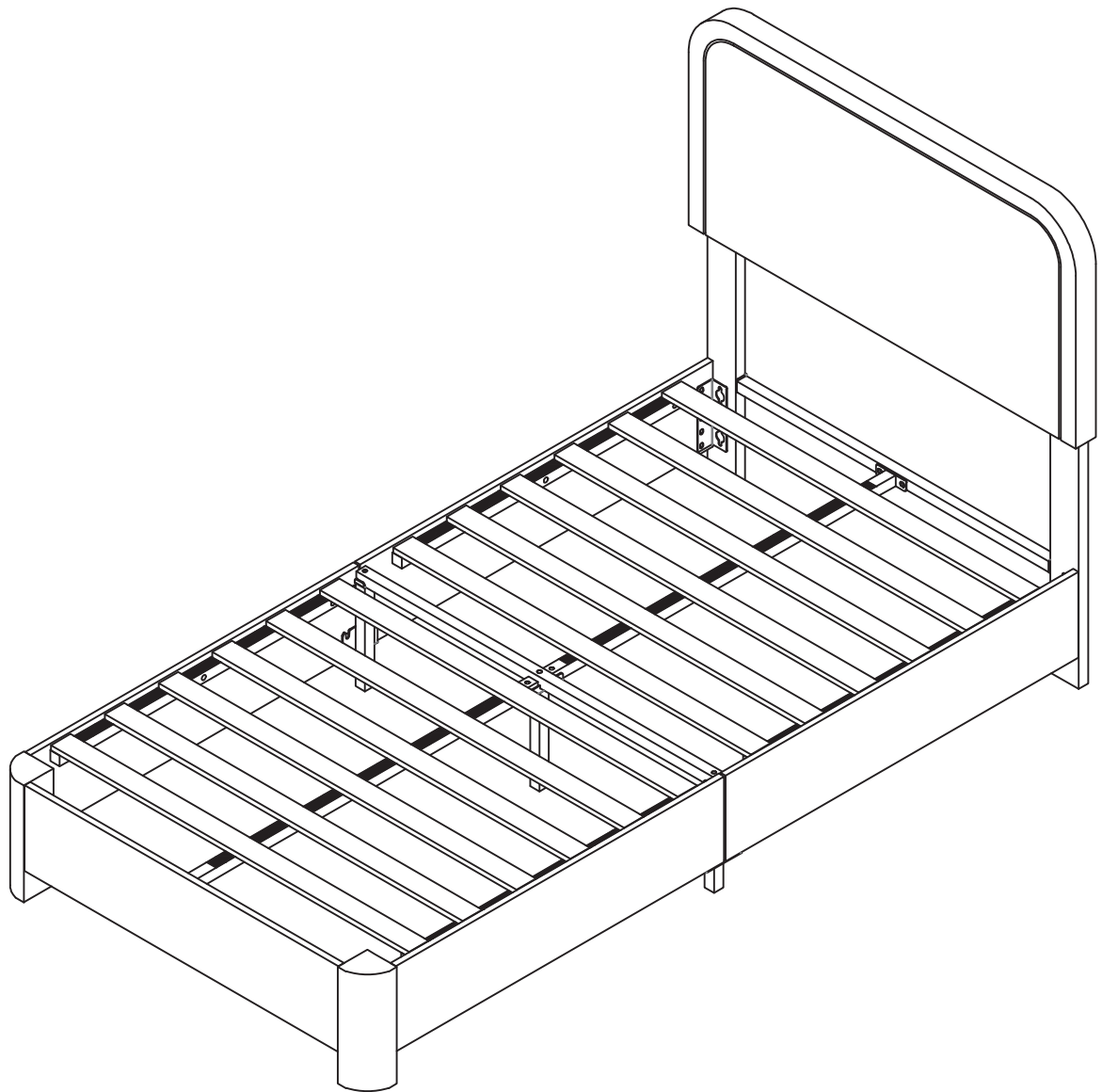
Support Technique

6269443420 | 6267435564

Autres Informations

HJ-Customer-Service@outlook.com

Merci d'avoir choisi ce produit. Nous nous efforçons de vous offrir des produits et des services de la meilleure qualité dans l'industrie. Si vous rencontrez des problèmes, n'hésitez pas à nous contacter.



Technical Support

6269443420 | 6267435564

Other Info

HJ-Customer-Service@outlook.com

Thank you for choosing this product. We strive to provide you with the best quality products and service in the industry. Should you have any issues, please don't hesitate to contact us.