



MODEL#: 32127, 32137



SAFETY INFORMATION

Please read this entire manual, ensuring you understand all steps, before attempting to assemble, install, or operate the product.



WARNING

- **IMPORTANT:** NEVER attempt any work without shutting off the electricity.
- Place both the circuit breaker box main power switch and circuit breaker switch(es), that control the power to the fixture or room you are working in the "OFF" position.
- Place the wall switch, that operates the fixture, in the "OFF" position.
- Do not use bulbs with wattage greater than specified on this fixture.



California Proposition 65

WARNING: This product can expose you to lead, which is known to the State of California to cause cancer, birth defects or other reproductive harm. For more information go to www.p65warnings.ca.gov

CAUTION

- If you have any doubts about how to install this lighting fixture, or if the fixture fails to operate completely, please contact a licensed electrical contractor.
- Do not install the fixture in an unintended application.
- All parts must be used as indicated in these instructions. Do not substitute any parts, leave parts out, or use any parts that are worn out or broken. Failure to obey this instruction could invalidate the UL listing, ETL listing, and/or C.S.A. certification of this fixture.

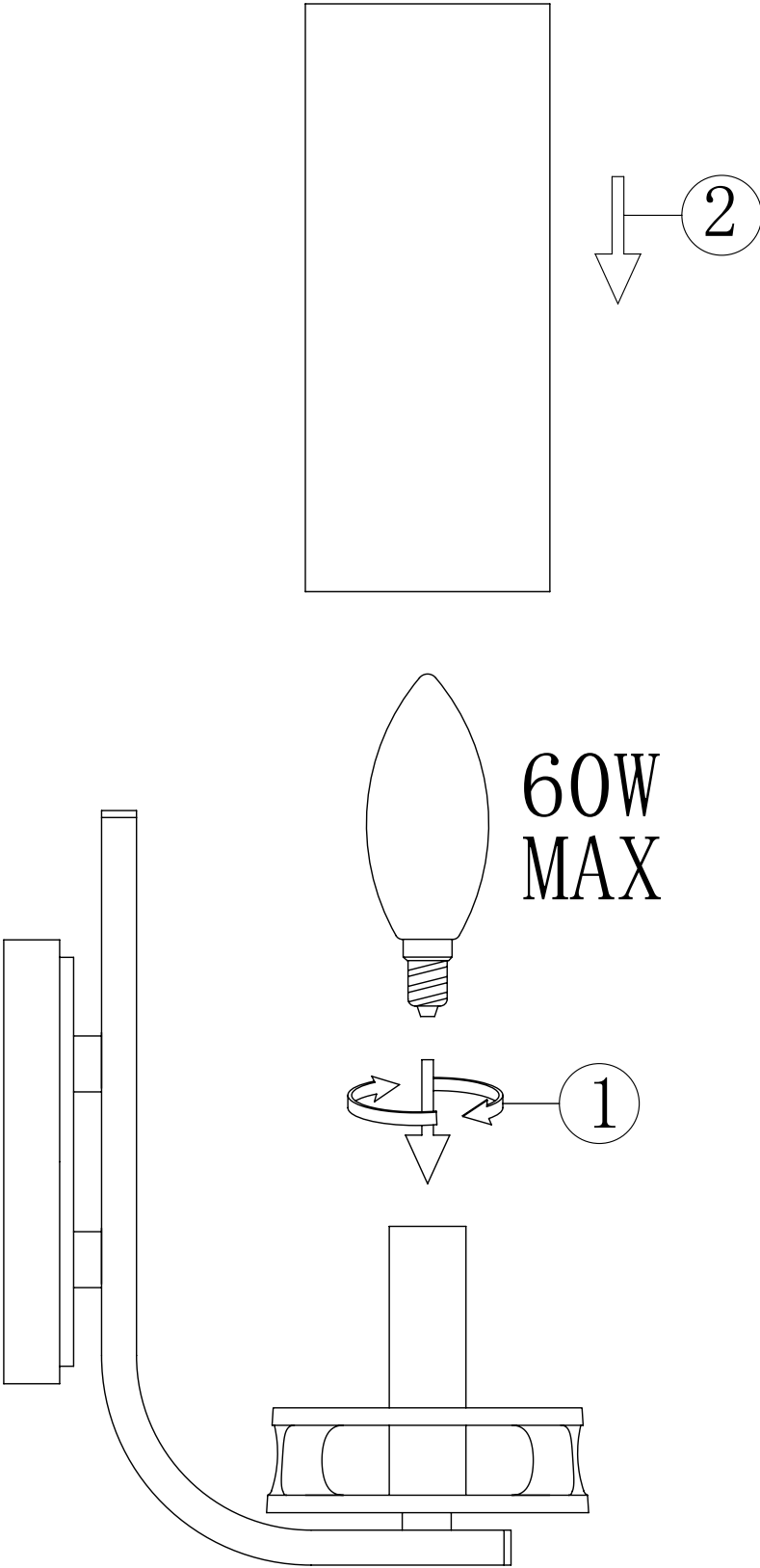
PREPARATION

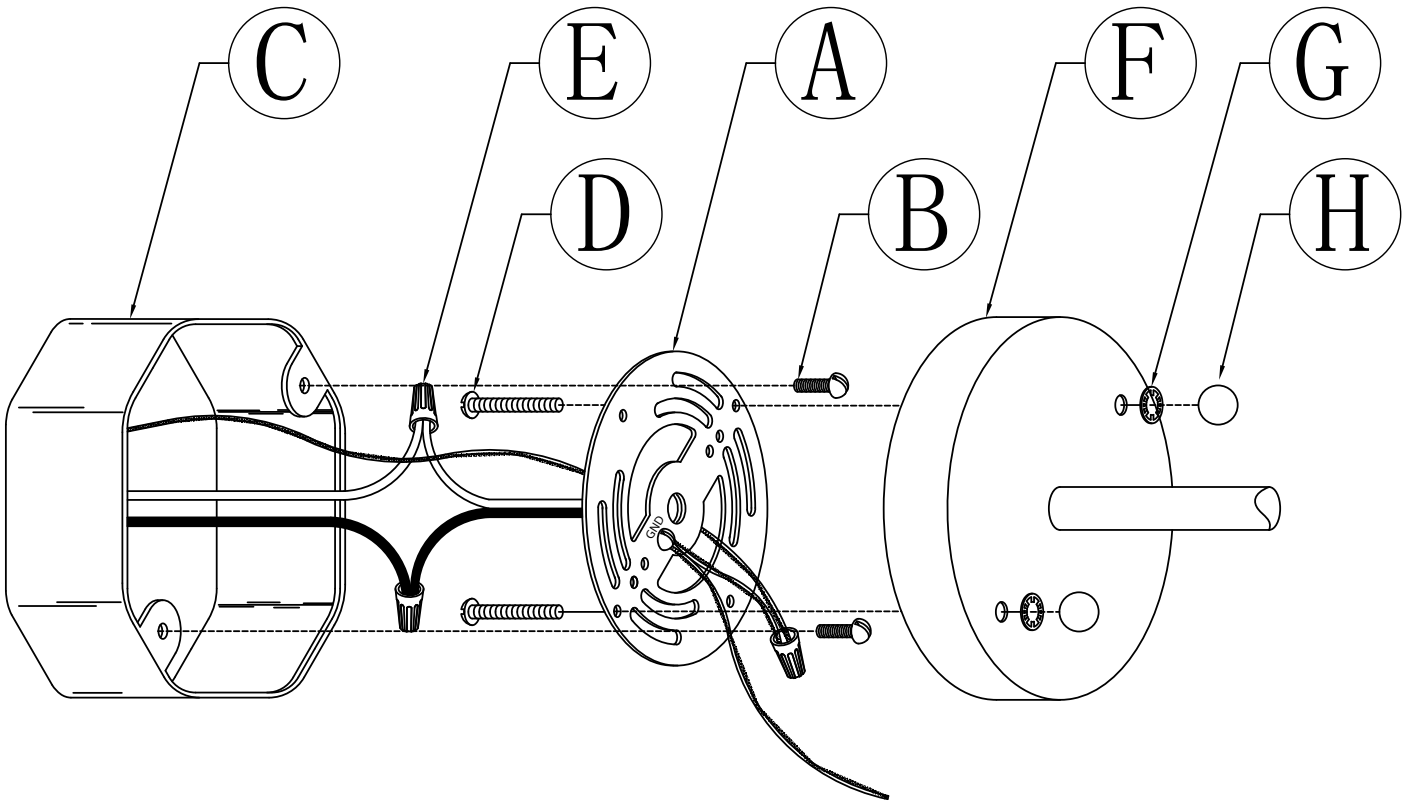
Before beginning assembly of product, compare package parts contents with listed parts in the installation instructions. If any part is missing or damaged, do not attempt to assemble the product.

Estimated assembly time: 30 minutes to 1 hour

Tools Required for Assembly (not included): Phillips screwdriver, flathead screwdriver, wire strippers, electrical tape, ladder, safety glasses.

[BULB NOT INCLUDED]





Questions, problems, missing parts? Before returning to your retailer, call our customer service department at 1-866-559-1209, customerservice@essentialtg.com, 9 a.m. - 5 p.m. EST Monday - Friday

ASSEMBLY INSTRUCTIONS

1. Insert long machine screws (D) through mounting bracket (A) so the long machine screws (D) protrude outward. Orient the mounting bracket (A) so the raised center portion protrudes into the outlet box (C) (not included). Connect the mounting bracket (A) to the outlet box with short 1/2 inch long machine screws (B).

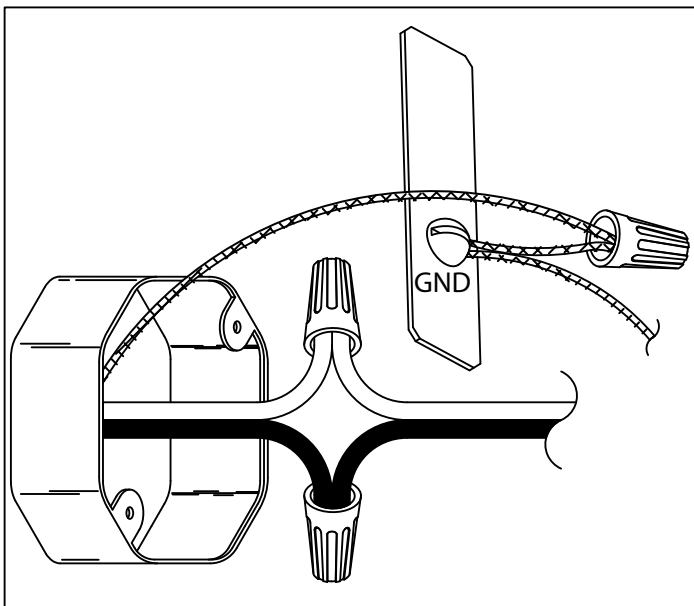
2. Wire connection guide:

Ground wire:

- For installation in the United States: Wrap ground wire from outlet box around ground screw preassembled on mounting bracket (A) no less than 2 in. from wire end. Tighten ground screw. If fixture is supplied with a ground wire, connect to outlet ground wire with a wire connector (E).
- For installation in Canada: If fixture is supplied with ground wire, wrap ground wire around ground screw on mounting bracket (A). Tighten ground screw. Connect fixture ground wire to outlet ground wire with the wire connector (E).

Supply wires:

- Connect the outlet box Neutral (White) supply wire to the fixture Neutral (White) wire.
- Connect the outlet box Hot (Black) supply wire to the fixture Hot (Black) fixture wire.



3. Pass canopy (F) (**NOTE:** may differ than illustration) over the long machine screws (D) protruding from the mounting bracket (A). **NOTE:** For fixtures with painted finishes a tooth lock washer may be included, pass lock washers over long machine screws. Screw threaded knobs (H) (**NOTE:** may differ than illustration) onto long machine screws (D).

4. **NOTE:** The long mounting screws are oversized to account for various outlet box mounting depths. Continue to tighten the threaded knobs (H) until the long mounting screws (D) back-thread into the mounting bracket (a) and secure the canopy (F) tight against the mounting surface.

CARE AND MAINTENANCE

- Always be certain that electric current is turned off before cleaning this item.
- Use a soft, moist cloth with mild non-abrasive soap to clean fixture. Never use glass cleaner on fixture, as it will damage the metal finish.
- All glass shades may be washed in a towel-lined sink with warm water and mild soap. Do not wash shades in an automatic dishwasher.

TROUBLESHOOTING

PROBLEM	POSSIBLE CAUSE	CORRECTIVE ACTION
Fixture fails to light.	1. Fixture may be wired incorrectly 2. Bulb may be worn or broken.	1. Check wiring. 2. Replace bulb.

MODÈLE N° : 32127, 32137

CONSIGNES DE SÉCURITÉ

Veillez lire ce manuel dans son intégralité, en vous assurant que vous avez bien compris toutes les étapes, avant de tenter d'assembler, d'installer ou d'utiliser le produit.

AVERTISSEMENT

- **IMPORTANT** : Coupez l'électricité avant TOUTE manipulation.
- Placez l'interrupteur principal de la boîte à disjoncteurs et le(s) disjoncteur(s), qui contrôlent l'alimentation de l'appareil ou de la pièce dans laquelle vous travaillez, en position « ARRÊT ».
- Placez l'interrupteur mural qui actionne le luminaire en position « ARRÊT ».
- N'utilisez pas d'ampoules dont la puissance dépasse la puissance nominale indiquée sur ce luminaire.

Proposition 65 de la Californie

AVERTISSEMENT

Ce produit peut vous exposer au plomb, reconnu dans l'État de Californie comme étant cancérigène et pouvant provoquer le cancer, des malformations congénitales ou d'autres troubles de la reproduction. Pour plus d'informations, consultez www.p65warnings.ca.gov

MISE EN GARDE

- Si vous avez des doutes à propos de l'installation, ou si le luminaire ne fonctionne pas correctement, veuillez contacter un électricien qualifié.
- N'installez pas le luminaire dans une situation pour laquelle il n'a pas été conçu.
- Toutes les pièces doivent être utilisées tel qu'indiqué dans ces instructions. Ne remplacez pas les pièces, n'en laissez pas de côté et ne les utilisez pas si elles sont usées ou brisées. Le non-respect de ces instructions peut annuler l'homologation UL, ETL et/ou CSA de ce luminaire.

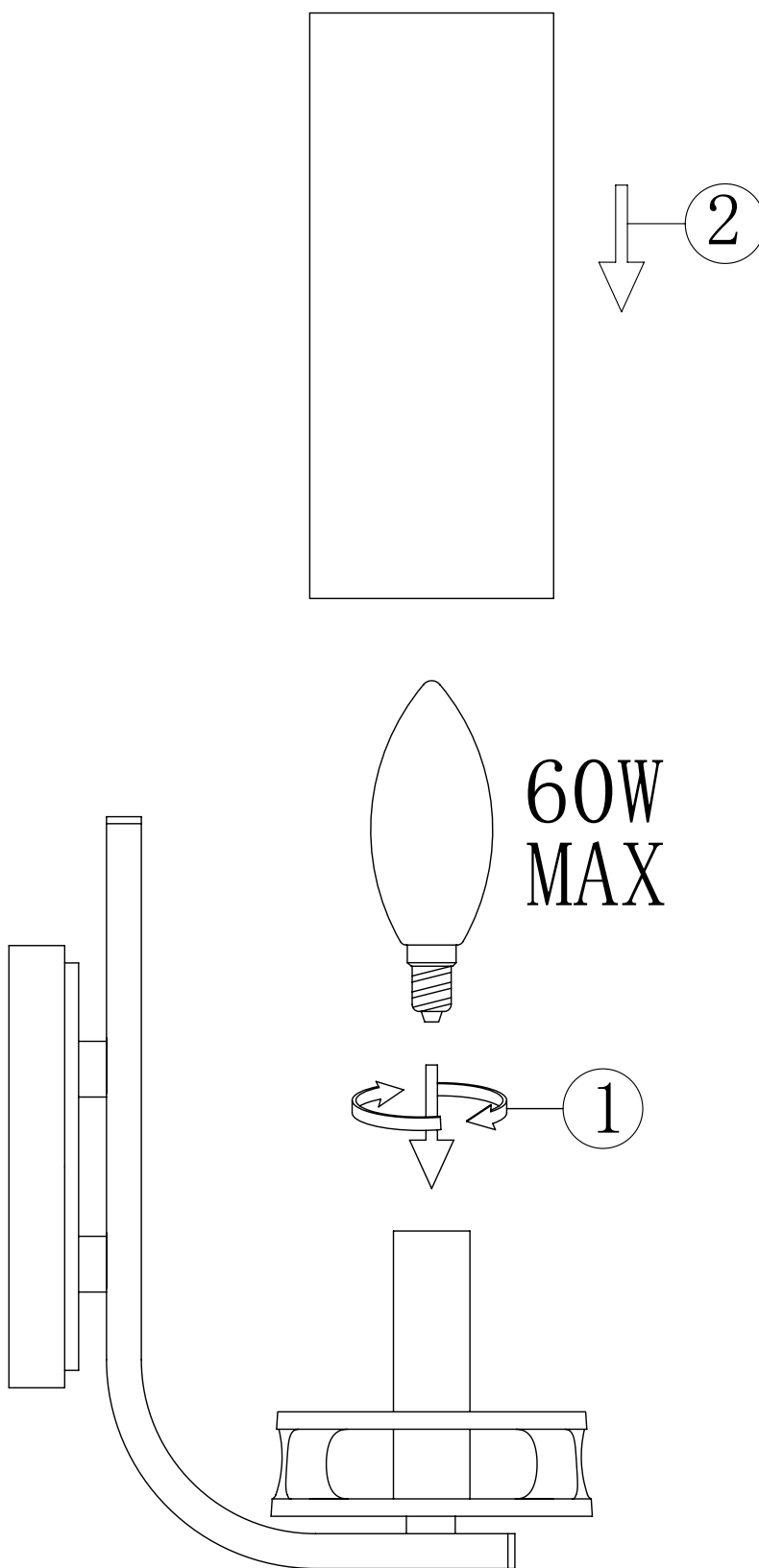
PRÉPARATION

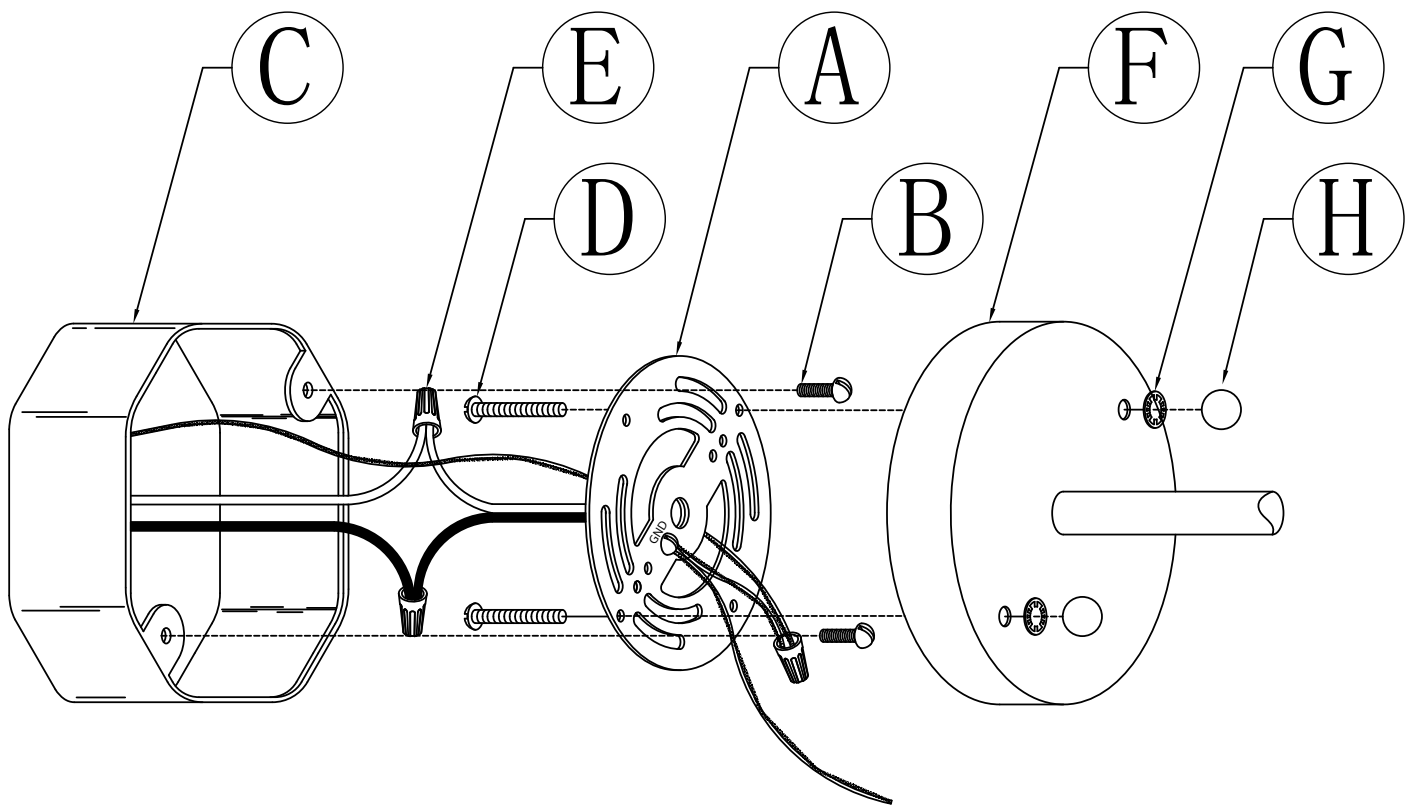
Avant de commencer l'assemblage du produit, comparez le contenu du sachet de pièces avec les pièces énumérées dans les instructions d'installation. En cas de pièces manquantes ou endommagées, ne tentez pas d'assembler le produit.

Temps d'assemblage approximatif : de 30 à 60 minutes

Outils nécessaires pour le montage (non fournis) : tournevis cruciforme, tournevis à tête plate, coupe-fil, lunettes de sécurité, ruban isolant et échelle.

[AMPOULE NON INCLUS]





Des questions, des problèmes, des pièces manquantes? Avant de retourner l'article au détaillantes, appelez notre service à la clientèle au 1-866-559-1209, customerservice@essentialtg.com, ente 9 h et 17 h (HNE), du lundi au vendredi.

INSTRUCTIONS POUR L'ASSEMBLAGE

1. Insérez les vis à métaux longues (D) à travers le support de fixation (A) de sorte que les vis à métaux longues (D) dépassent à l'extérieur. Orientez le support de fixation (A) de sorte que la partie centrale surélevée fasse saillie dans la boîte de sortie (C) (non fournie). Raccordez le support de fixation (A) à la boîte de sortie à l'aide des vis à métaux courtes de 1/2 po (B).

2. Guide de raccordement électrique :

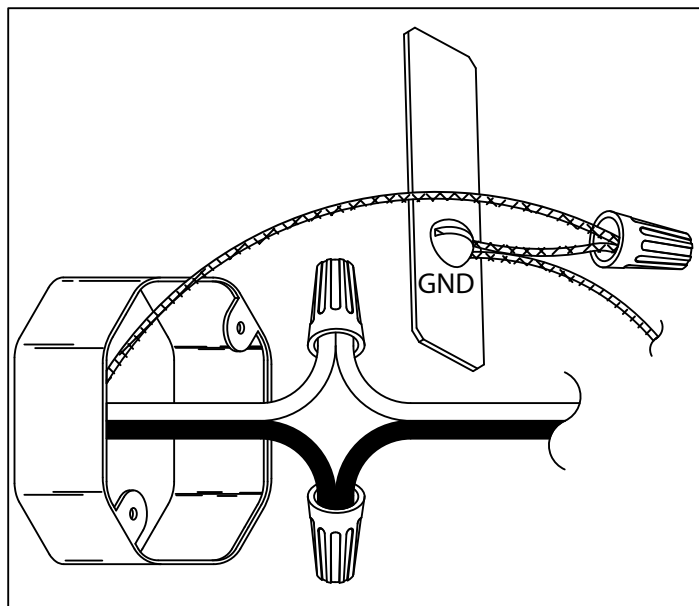
Fil de mise à la terre :

- Pour une installation aux États-Unis : Enroulez le fil de terre provenant de la boîte de sortie autour de la vis de mise à la terre préassemblée sur le support de fixation (A), à au moins 2 po (5 cm) de l'extrémité du fil. Serrez la vis de mise à la terre. Si le luminaire est fourni avec un fil de mise à la terre, raccordez-le au fil de mise à la terre de la boîte de sortie à l'aide d'un connecteur de fils (E).

- Pour une installation au Canada : Si le luminaire est fourni avec un fil de mise à la terre, enroulez celui-ci autour de la vis de mise à la terre située sur le support de fixation (A). Serrez la vis de mise à la terre. Raccordez le fil de mise à la terre du luminaire à celui de la boîte de sortie à l'aide d'un connecteur de fils (E).

Fils d'alimentation :

- Raccordez le fil neutre (blanc) de la boîte de sortie au fil neutre (blanc) du luminaire.
- Raccordez le fil de phase (noir) de la boîte de sortie au fil de phase (noir) du luminaire.



3. Faites passer le pavillon (F) (**NOTE** : il peut être différent de celui de l'illustration) sur les vis à métaux longues (D) dépassant du support de fixation (A). **REMARQUE** : Pour les luminaires avec des finitions peintes, une rondelle de blocage à dents peut être fournie. Faites passer les rondelles de blocage sur les vis à métaux longues. Vissez les boutons filetés (H) (**NOTE** : ils peuvent être différents de ceux de l'illustration) sur les vis à métaux longues (D).

4. **REMARQUE** : Les vis de fixation longues sont surdimensionnées pour tenir compte des différentes profondeurs de montage des boîtes de sortie. Continuez à serrer les boutons filetés (H) jusqu'à ce que les vis de montage longues (D) rentrent dans le support de montage (A) et fixez le pavillon (F) fermement contre la surface de montage.

ENTRETIEN

- Vérifiez toujours que le courant électrique est coupé avant de nettoyer ce luminaire.
- Utilisez un linge doux et humide ainsi qu'un savon non abrasif pour nettoyer ce luminaire. N'utilisez jamais de nettoyant pour vitres, qui endommagerait le fini métallique du luminaire.
- Tous les abat-jours en verre peuvent être nettoyés dans un évier tapissé de serviettes, avec de l'eau tiède et du savon doux. Ne lavez pas les abat-jours dans un lave-vaisselle.

DÉPANNAGE

PROBLÈME	CAUSE POSSIBLE	MESURE CORRECTIVE
Le luminaire ne s'allume pas.	1. Le luminaire est peut-être mal raccordé 2. L'ampoule est peut-être usée ou cassée.	1. Vérifiez si le luminaire est bien raccordé. 2. Remplacez l'ampoule.




MODELO No.: 32127, 32137

INFORMACIÓN DE SEGURIDAD

Lea todo este manual, asegurándose de entender todos los pasos antes de intentar ensamblar, instalar u operar el producto.

ADVERTENCIA

- **IMPORTANTE:** NUNCA intente realizar trabajo alguno sin desconectar la electricidad.
- Coloque en la posición de apagado ("OFF") el interruptor principal de la caja cortacircuitos y los interruptores cortacircuitos que controlan el suministro eléctrico a la lámpara o a la habitación donde está trabajando.
- Lleve el interruptor de la pared que activa la lámpara a la posición de apagado ("OFF").
- No utilice focos con un vataje superior al que se especifica en esta lámpara.

 **Proposición 65 de California**
ADVERTENCIA Este producto puede exponerle al plomo, conocido en el Estado de California como causante de cáncer, defectos de nacimiento u otros daños al sistema reproductivo. Para obtener más información visite www.p65warnings.ca.gov

PRECAUCIÓN

- Si tiene alguna duda sobre cómo instalar esta lámpara, o si la lámpara no funciona completamente, contacte a un contratista eléctrico autorizado.
- No instale la lámpara para una aplicación no prevista.
- Se deben utilizar todas las piezas como se indica en estas instrucciones. No sustituya ninguna pieza, no omita ninguna pieza ni utilice piezas que estén desgastadas o dañadas. El no obedecer esta instrucción puede invalidar cualquiera de las certificaciones UL, ETL o C.S.A. de esta lámpara.

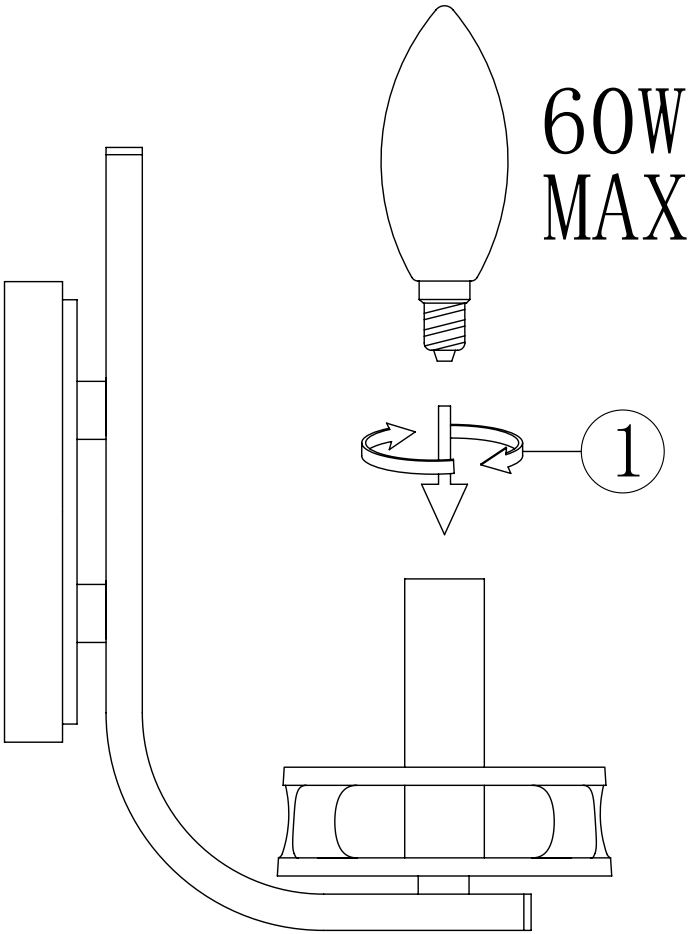
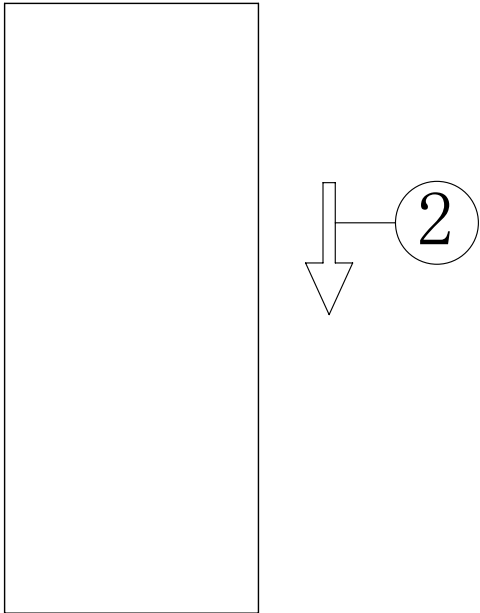
PREPARACIÓN

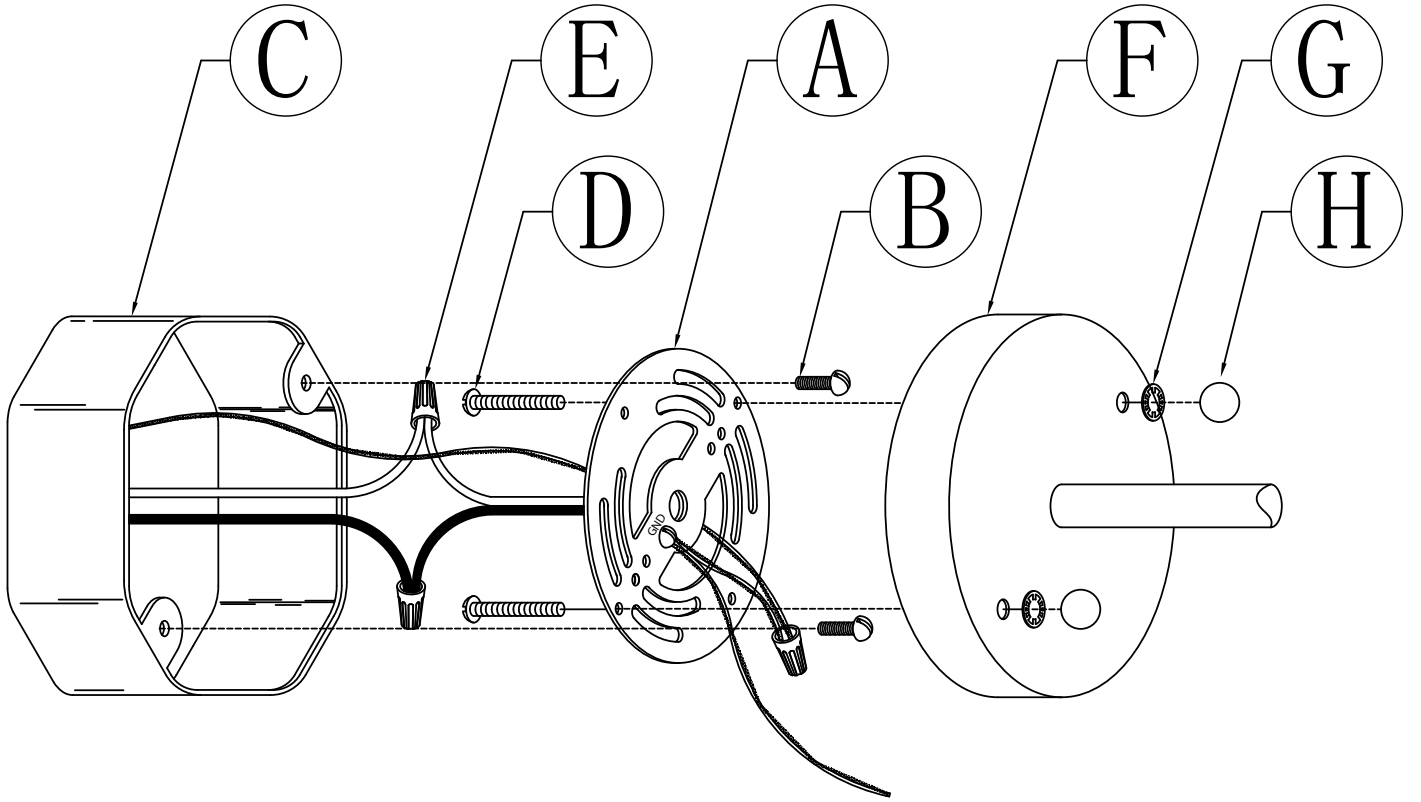
Antes de comenzar a ensamblar el producto, compare el contenido de piezas del empaque con la lista de piezas en las instrucciones de instalación. Si alguna pieza falta o está dañada, no intente ensamblar el producto.

Tiempo estimado de ensamblaje: de 30 minutos a 1 hora.

Herramientas necesarias para el ensamblaje (no se incluyen): Destornillador de cruz (Philips), destornillador de cabeza plana, alicata pelacables, cinta aislante, escalera, gafas de seguridad.

[BOMBILLA NO INCLUIDA]





Preguntas, problemas, piezas faltantes? Ante de volver a la tienda, llame a nuestro Departamento de Servicio al Cliente al 1-866-559-1209, customerservice@essentialtg.com, de lunes a viernes de 9 a.m. a 5 p.m.

INSTRUCCIONES DE ENSAMBLAJE

1. Inserte los tornillos largos para metal (D) a través del soporte de montaje (A) de manera que los tornillos largos para metal (D) sobresalgan hacia afuera. Oriente el soporte de montaje (A) de manera que la parte central elevada sobresalga en la caja eléctrica (C) (no se incluye). Conecte el soporte de montaje (A) a la caja eléctrica con tornillos cortos para metal de 1/2 pulgada (B).

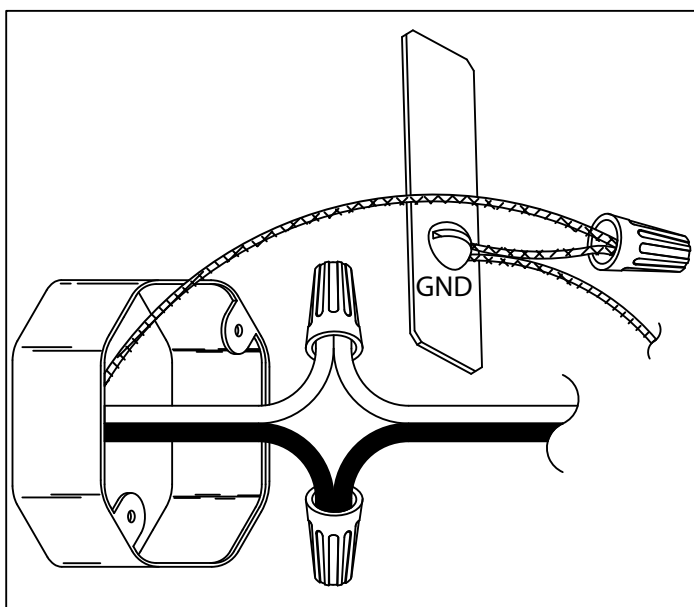
2. Guía de conexión de los cables:

Cable a tierra:

- Para la instalación en los Estados Unidos: enrolle el cable a tierra de la caja eléctrica en el tornillo a tierra ya existente en la abrazadera de montaje (A), a no menos de 2" (5 cm) del extremo del cable. Apriete el tornillo a tierra. Si la lámpara viene con un cable a tierra, conéctelo al cable a tierra de la caja eléctrica con un conector de cables (E).
- Para la instalación en Canadá: si la lámpara viene con un cable a tierra, enrolle el cable a tierra en el tornillo a tierra sobre la abrazadera de montaje (A). Apriete el tornillo a tierra. Conecte el cable a tierra de la lámpara al cable a tierra de la caja eléctrica con un conector de cables (E).

Cables de alimentación:

- Conecte el cable de alimentación Neutro (Blanco) de la caja eléctrica al cable Neutro (Blanco) de la lámpara.
- Conecte el cable de alimentación Vivo (Negro) de la caja eléctrica al cable Vivo (Negro) de la lámpara.



3. Pase la cubierta (F) (NOTA: puede ser diferente a la de la ilustración) sobre los tornillos largos para metal (D) que sobresalen del soporte de montaje (A). **NOTA:** para las lámparas que tengan acabados pintados, una arandela dentada de fijación puede venir incluida; pase las arandelas de fijación por los tornillos largos para metal. Atornille las perillas roscadas (H) (**NOTA:** pueden ser diferentes a las de la ilustración) en los tornillos largos para metal (D).

4. **NOTA:** los tornillos largos para el montaje son de un tamaño mayor teniendo en cuenta las diferentes profundidades del montaje de las cajas eléctricas. Siga apretando las perillas roscadas (H) hasta que los tornillos largos para el montaje (D) vuelvan a enroscar en el soporte de montaje (A) y fije la cubierta (F) apretándola contra la superficie de montaje.

CUIDADO Y MANTENIMIENTO

- Siempre cerciórese de que la corriente eléctrica esté apagada antes de limpiar este artículo.
- Use un paño suave y húmedo con jabón delicado no abrasivo para limpiar la lámpara. Nunca utilice limpiador de vidrios en la lámpara, ya que deteriorará el acabado metálico.
- Todas las pantallas de vidrio se pueden lavar en un fregadero forrado con una toalla, con agua tibia y jabón delicado. No lave las pantallas en un lavaplatos automático.

SOLUCIÓN DE PROBLEMAS

PROBLEMA	CAUSA POSIBLE	ACCIÓN CORRECTIVA
La lámpara no enciende.	<ol style="list-style-type: none"> 1. Los cables de la lámpara pueden estar conectados incorrectamente. 2. El foco puede estar fundido. 	<ol style="list-style-type: none"> 1. Revise el cableado. 2. Reemplace el foco.