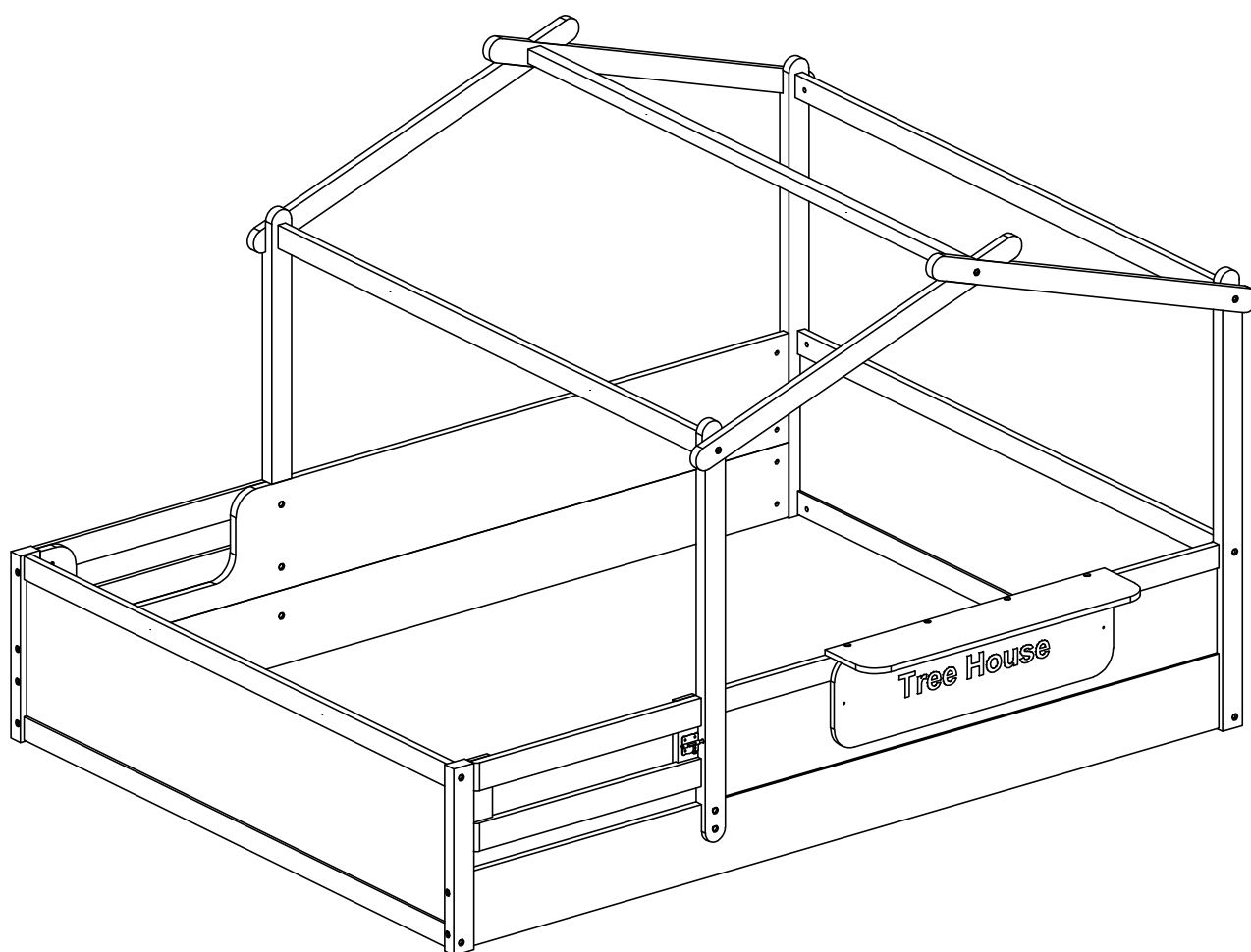


# ASSEMBLY INSTRUCTION

**BW00423**  
**Floor bed**

# INSTRUCTIONS DE MONTAGE

**BW00423**  
**LIT AU SOL**



Bed type

**Full Standard**

Length

**75"**

Width

**54"**

Thickness

**6" max**

Type de lit

**Complète Standard**

Longueur

**75"**

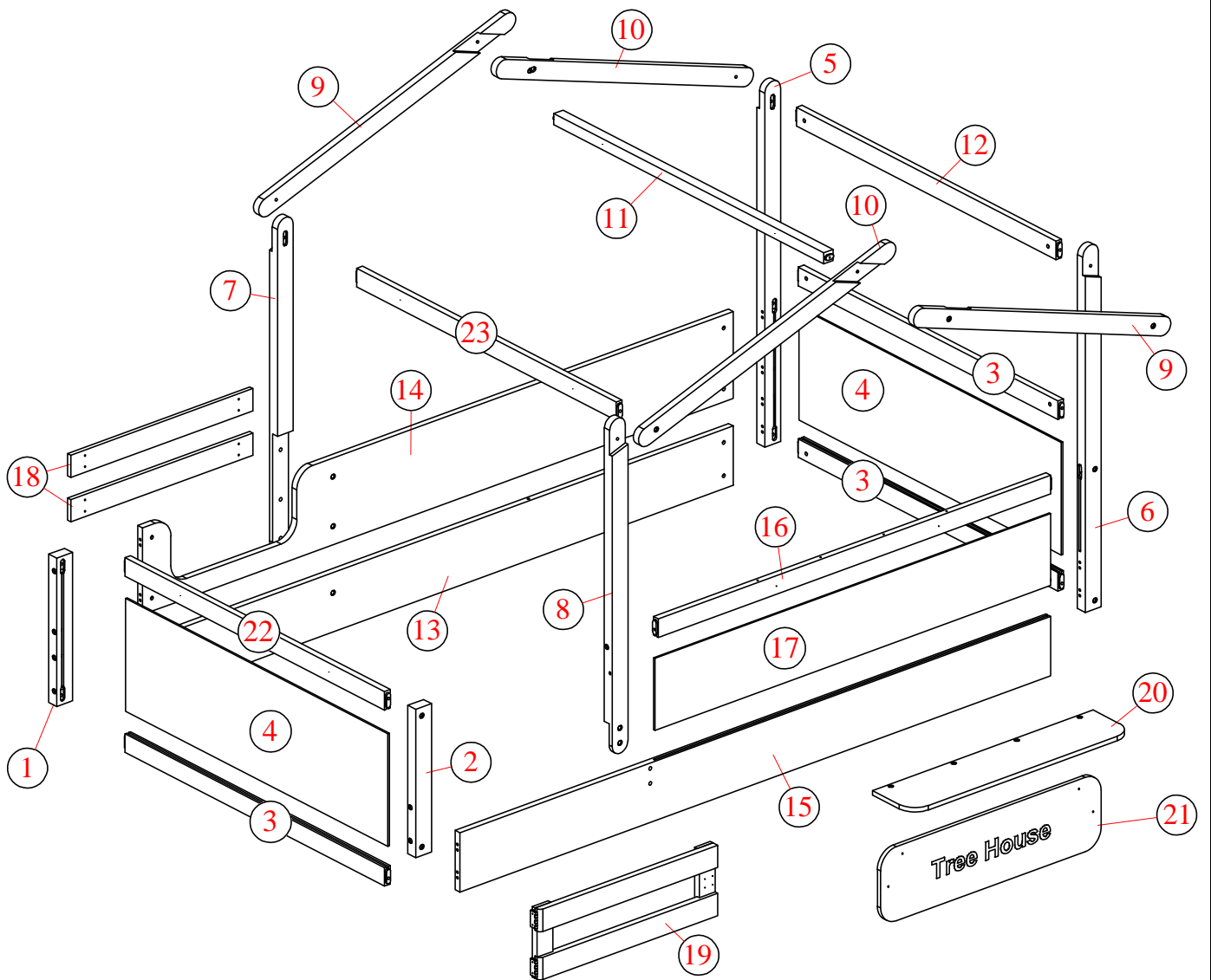
Largeur

**54"**



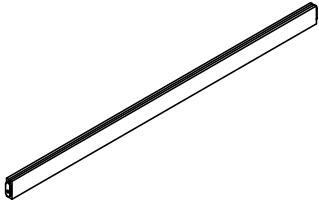
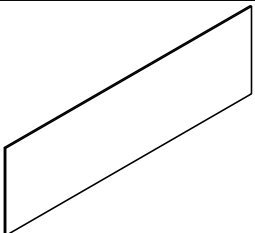
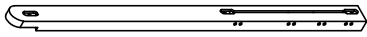
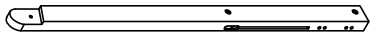
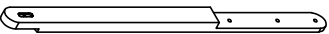
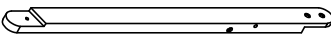

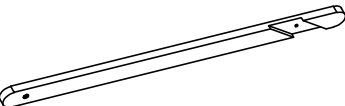
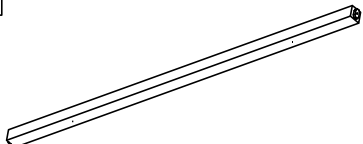
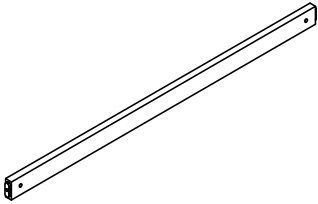
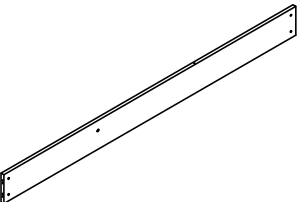
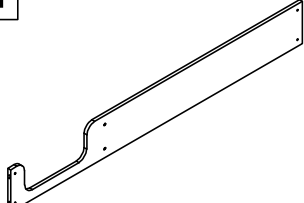
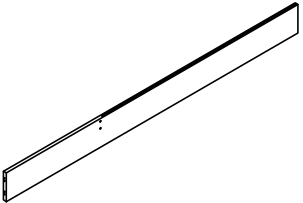
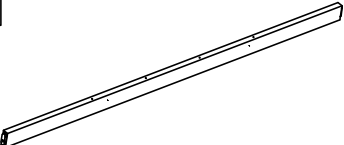
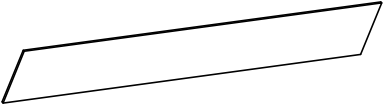
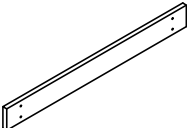
Épaisseur

**6" maximum**

Detail View  
vue détaillée

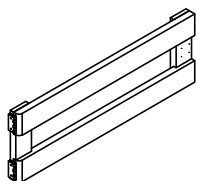


**Part List (BW00423)**  
**Liste des pièces (BW00423)**

<p>1</p>  <p>Left Hind Leg : 1pc Patte arrière gauche</p>	<p>2</p>  <p>Left Front Leg : 1pc Jambe avant gauche</p>	<p>3</p>  <p>Bottom Bar : 3pcs Barre inférieure</p>
<p>4</p>  <p>Side Board : 2pcs Buffet</p>	<p>5</p>  <p>Right Hind Leg : 1pc Patte arrière droite</p>	<p>6</p>  <p>Right Front Leg : 1pc patte avant droite</p>
<p>7</p>  <p>Rear Center Bar : 1pc Barre centrale arrière</p>	<p>8</p>  <p>Front Center Bar : 1pc Barre centrale avant</p>	<p>9</p>  <p>Roof Puzzle: 2pcs Puzzle du toit</p>
<p>10</p>  <p>Roof Puzzle: 2pcs Puzzle du toit</p>	<p>11</p>  <p>Rooftop Puzzle : 1pc Puzzle sur le toit</p>	<p>12</p>  <p>Bottom Bar: 1pc Barre inférieure</p>
<p>13</p>  <p>Back Shoulder : 1pc Épaule arrière</p>	<p>14</p>  <p>Rear Railing : 1pc Garde-corps arrière</p>	<p>15</p>  <p>Front Shoulder : 1pc Épaule avant</p>
<p>16</p>  <p>Front Railing : 1pc Garde-corps avant</p>	<p>17</p>  <p>Front Railing : 1pc Garde-corps avant</p>	<p>18</p>  <p>Horizontal Puzzle : 2pcs Puzzle horizontal</p>

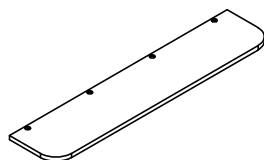
Part List (BW00423)  
Liste des pièces (BW00423)

19



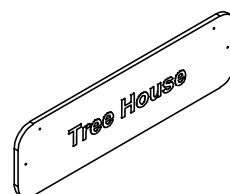
Door: 1pc  
Porte

20



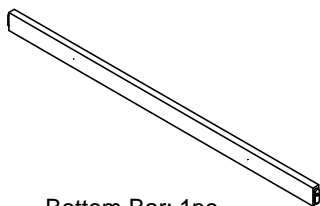
Shelf Board : 1pc  
Planche d'étagère

21



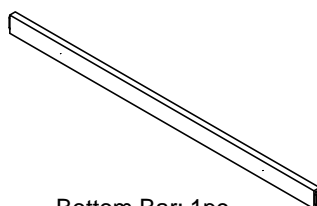
Name Plate : 1pc  
Plaque signalétique

22



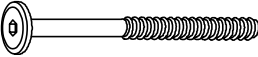
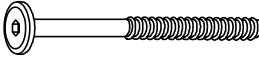



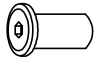
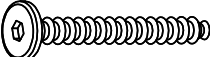
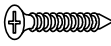
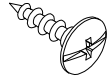
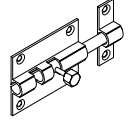
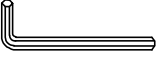
Bottom Bar: 1pc  
Barre inférieure

23

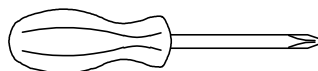


Bottom Bar: 1pc  
Barre inférieure




Hardware List (BW00423)  
Liste du matériel (BW00423)

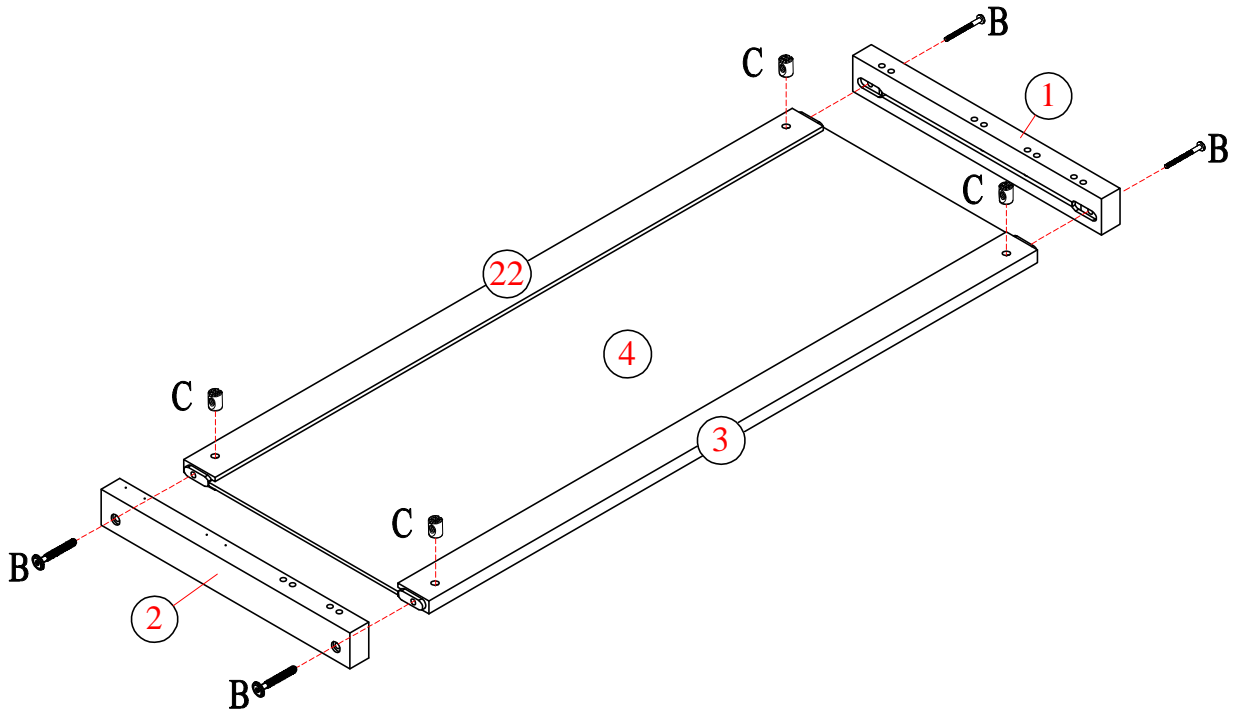
<p><b>A</b></p>  <p>Ø1/4" x 85mm</p>	<p><b>B</b></p>  <p>Ø1/4" x 65mm</p>	<p><b>C</b></p>  <p>Ø1/4" x 13mm</p>
<p>Hex-head bolt (18pcs) Boulon à tête hexagonale</p>	<p>Hex-head bolt (8pcs) Boulon à tête hexagonale</p>	<p>Horizontal-hole bolt (26pcs) Boulon à trou horizontal</p>
<p><b>D</b></p>  <p>Ø8 x 30mm</p>	<p><b>E</b></p>  <p>Ø1/4" x 20mm</p>	<p><b>F</b></p>  <p>Ø1/4" x 15mm</p>
<p>Wood dowel (13pcs) cheville en bois</p>	<p>Hex-head bolt (5pcs) Boulon à tête hexagonale</p>	<p>Sleeve nuts (5pcs) Écrous à manchon</p>
<p><b>G</b></p>  <p>Ø6 x 40mm</p>	<p><b>H</b></p>  <p>#3.5 x 15mm</p>	<p><b>I</b></p>  <p>#4 x 25mm</p>
<p>Hex-head Wood Thread Screws(6pcs) Vis à bois à tête hexagonale</p>	<p>Screw (8pcs) Vis</p>	<p>Screw (10pcs) Vis</p>
<p><b>K</b></p>  <p>Latch (1pc) Loquet</p>	<p><b>L</b></p>  <p>K4mm</p>	
	<p>Allen key (1pc) Clé Allen</p>	

ASSEMBLY TOOLS REQUIRED ( NOT INCLUDED )  
OUTILS D'ASSEMBLAGE REQUIS (NON INCLUS)






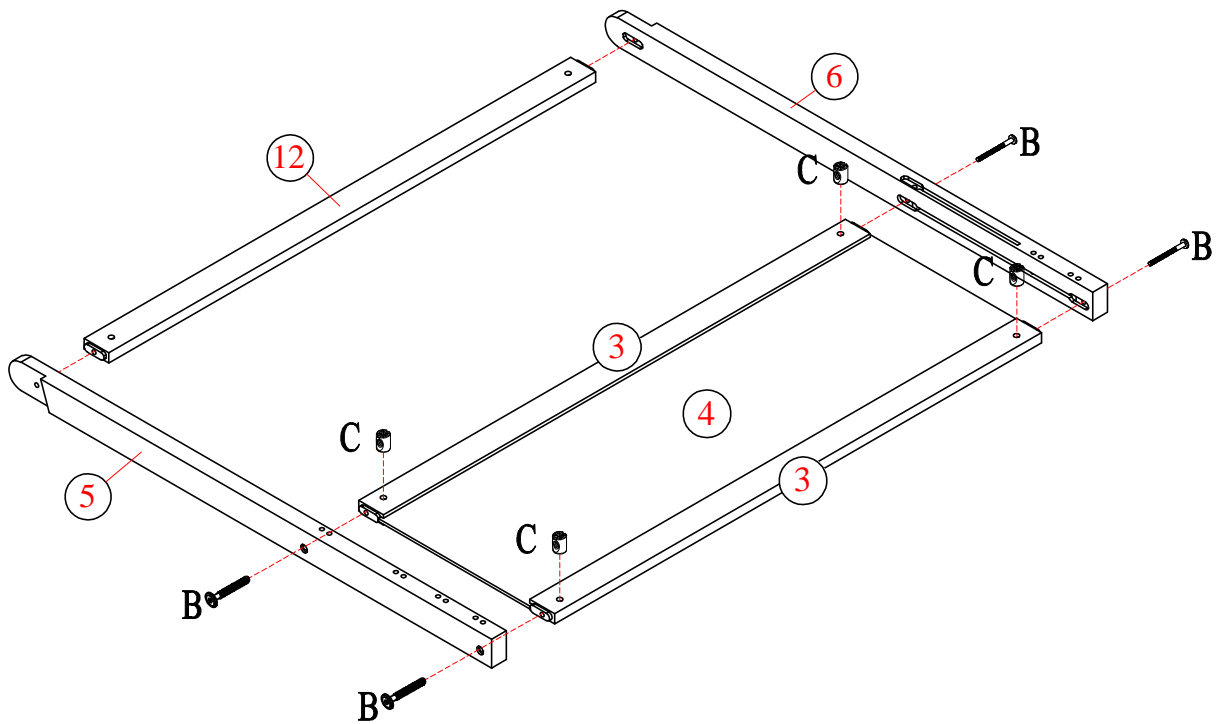
# STEP-ÉTAPE- 1

<b>B</b> 	<b>C</b> 	<b>L</b> 
4PCS	4PCS	1PC

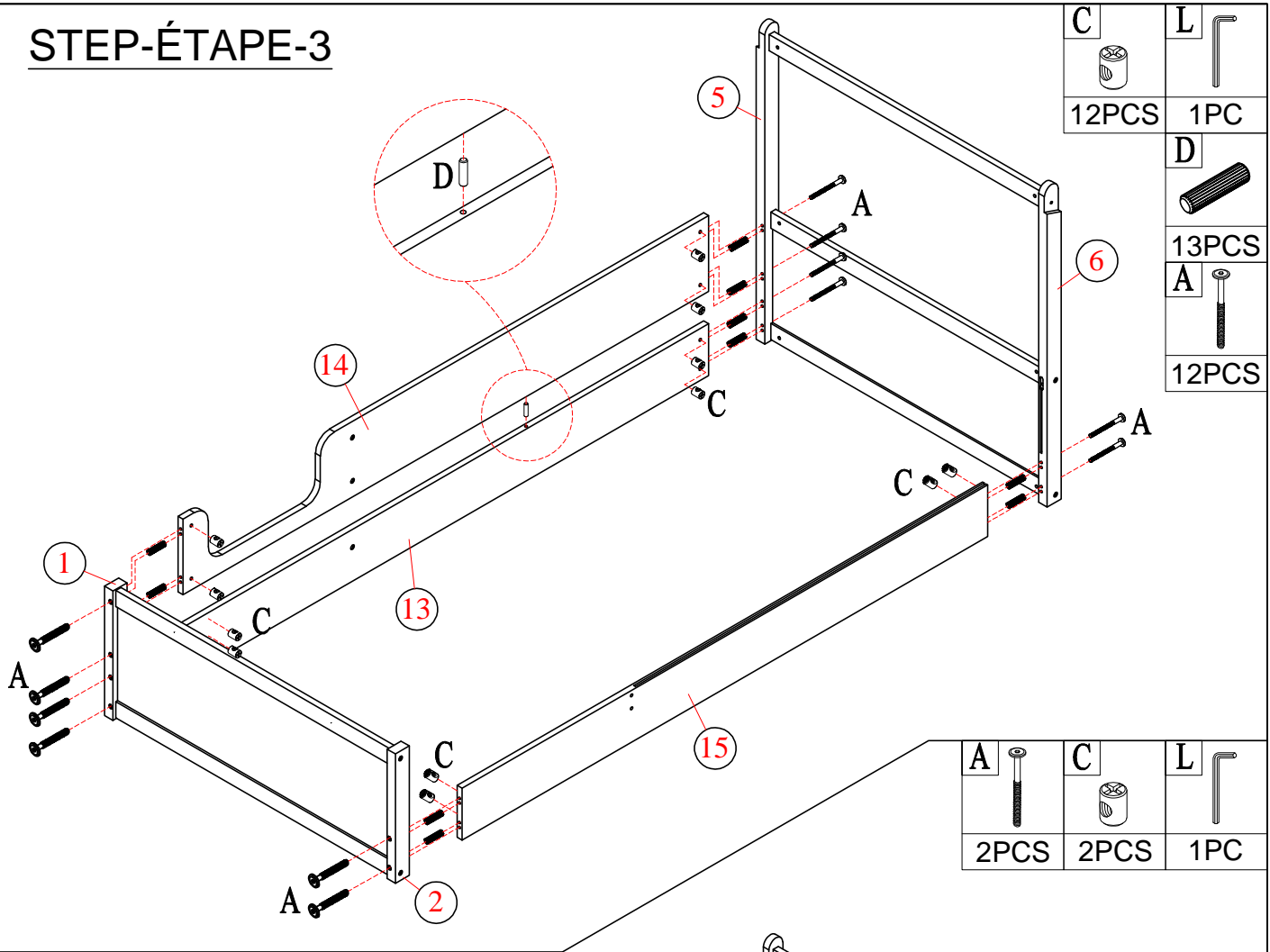


# STEP-ÉTAPE- 2

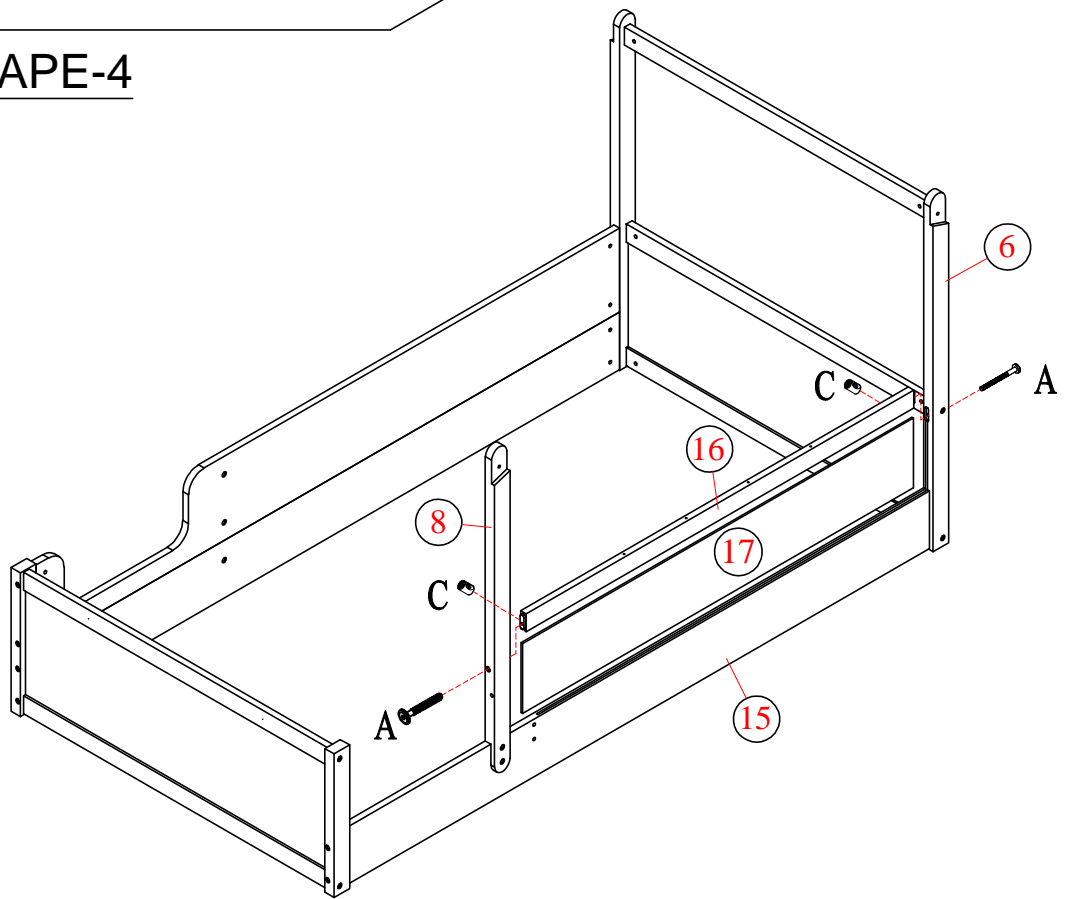
<b>B</b> 	<b>C</b> 	<b>L</b> 
4PCS	4PCS	1PC





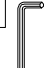
# STEP-ÉTAPE-3

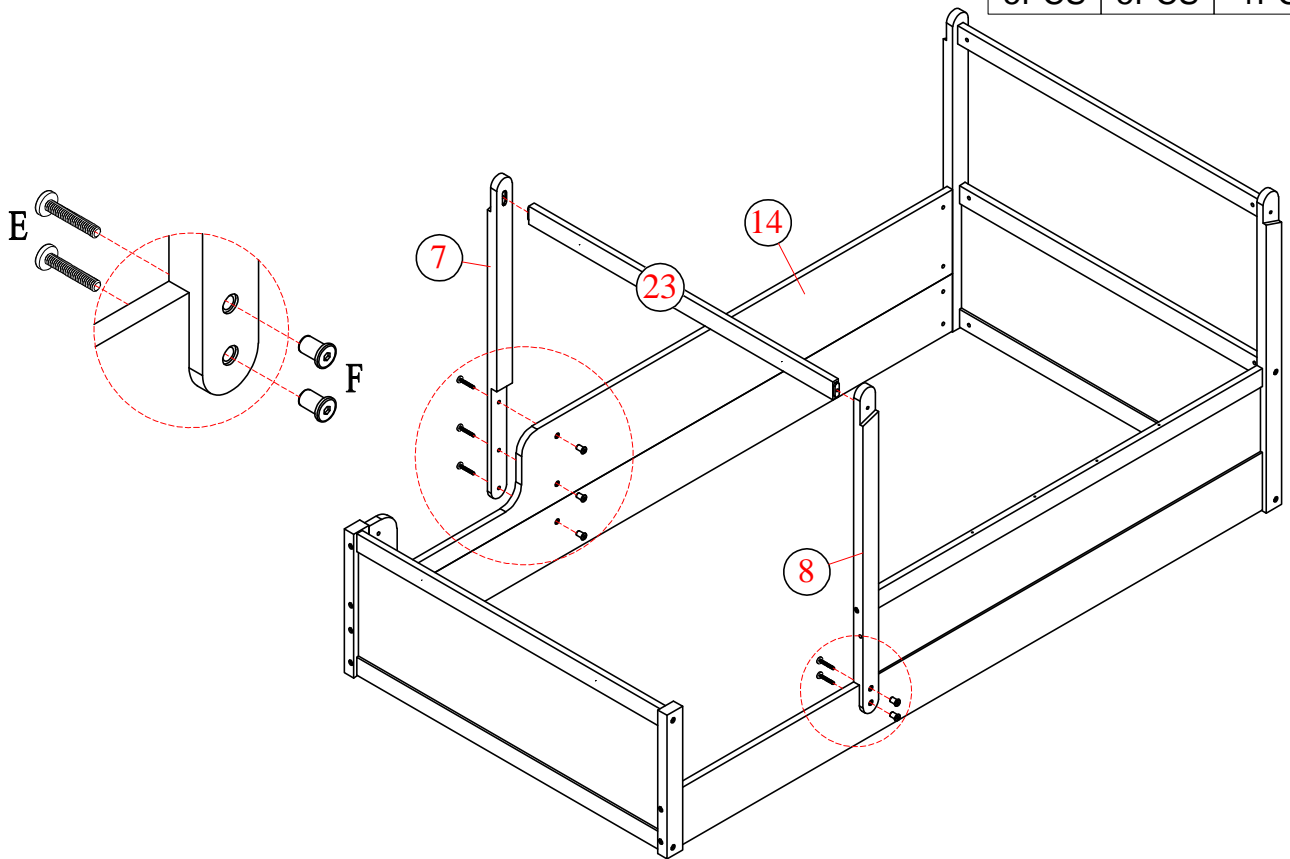


# STEP-ÉTAPE-4





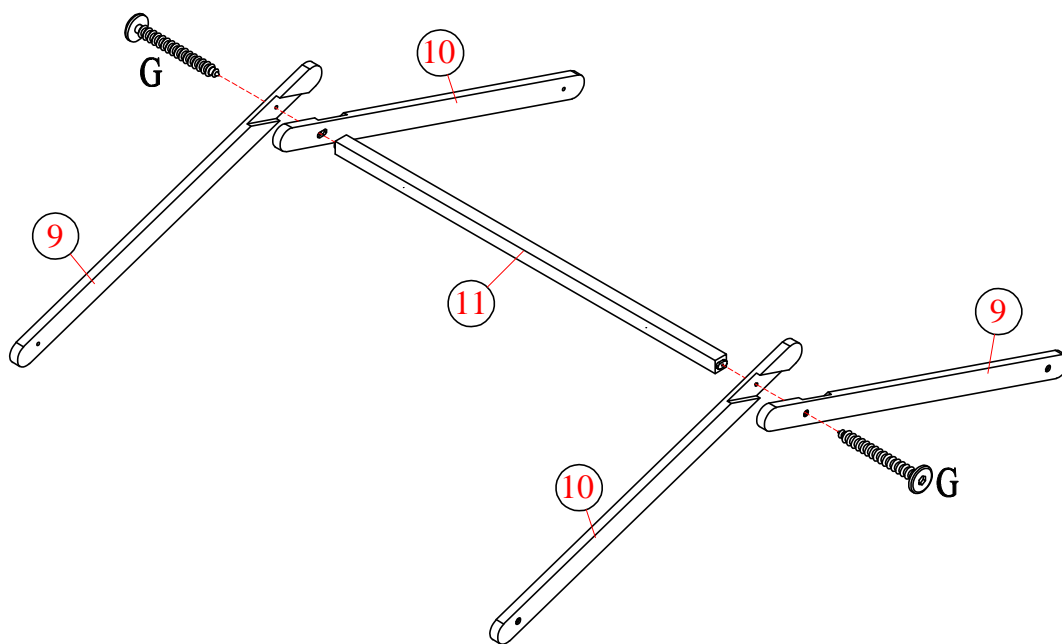
# STEP-ÉTAPE-5

F	E	L
		
5PCS	5PCS	1PC





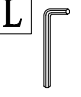
# STEP-ÉTAPE-6

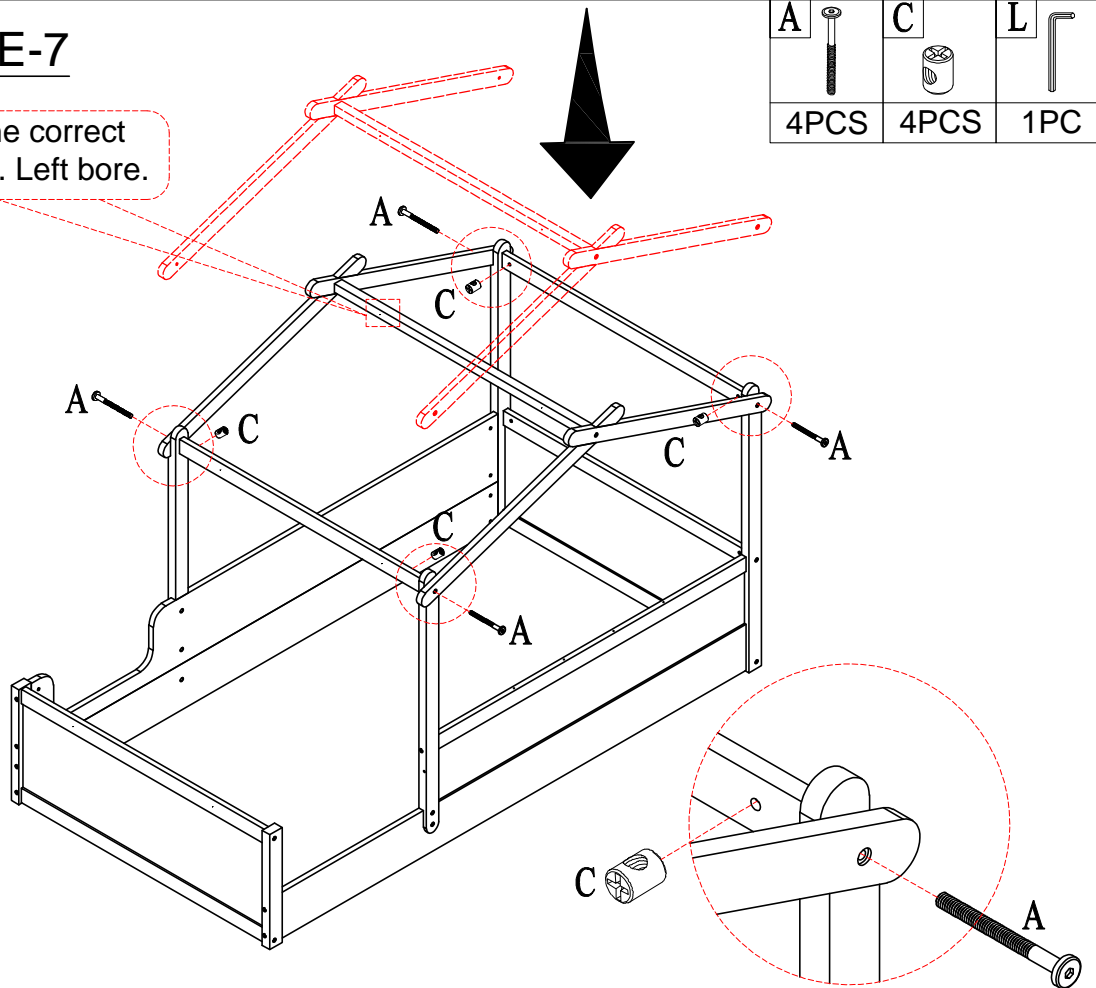
G	L
	
2PCS	1PC




# STEP-ÉTAPE-7

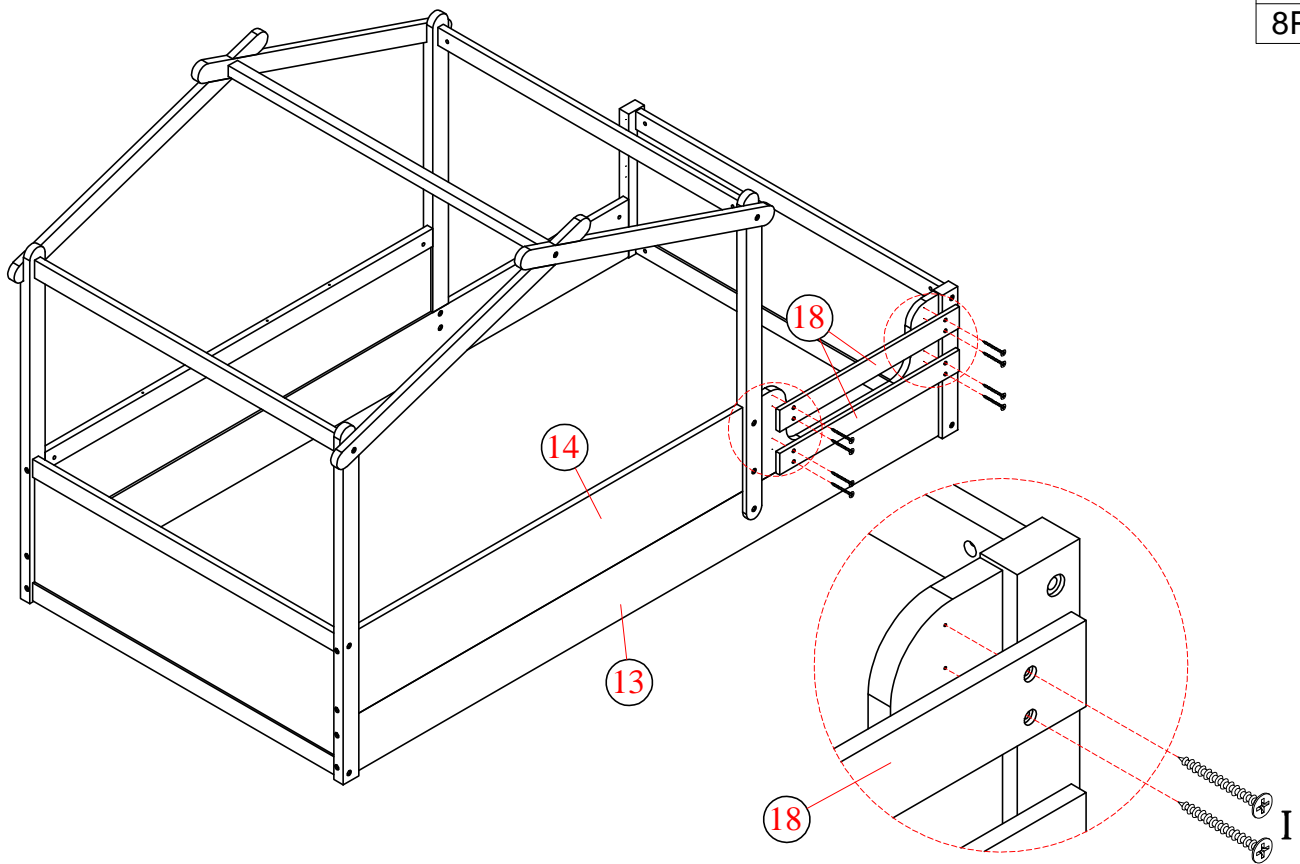
Note: Rotate in the correct direction as shown. Left bore.

A	C	L
		
4PCS	4PCS	1PC

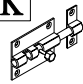



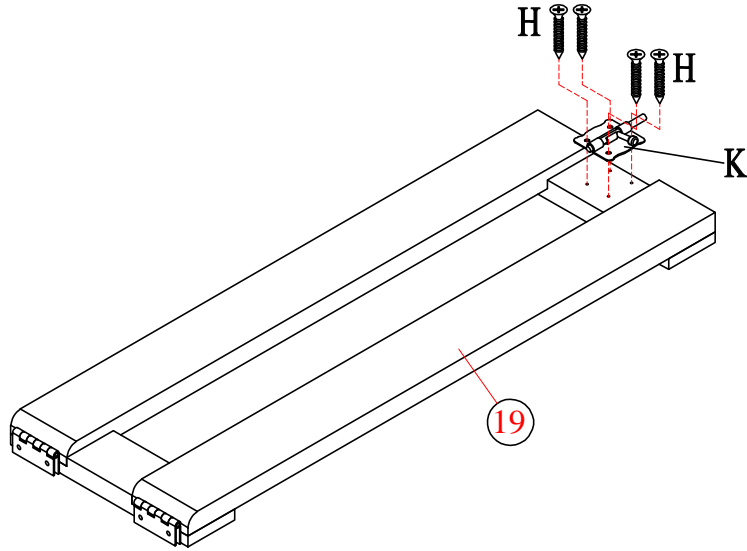
# STEP-ÉTAPE-8

I

8PCS




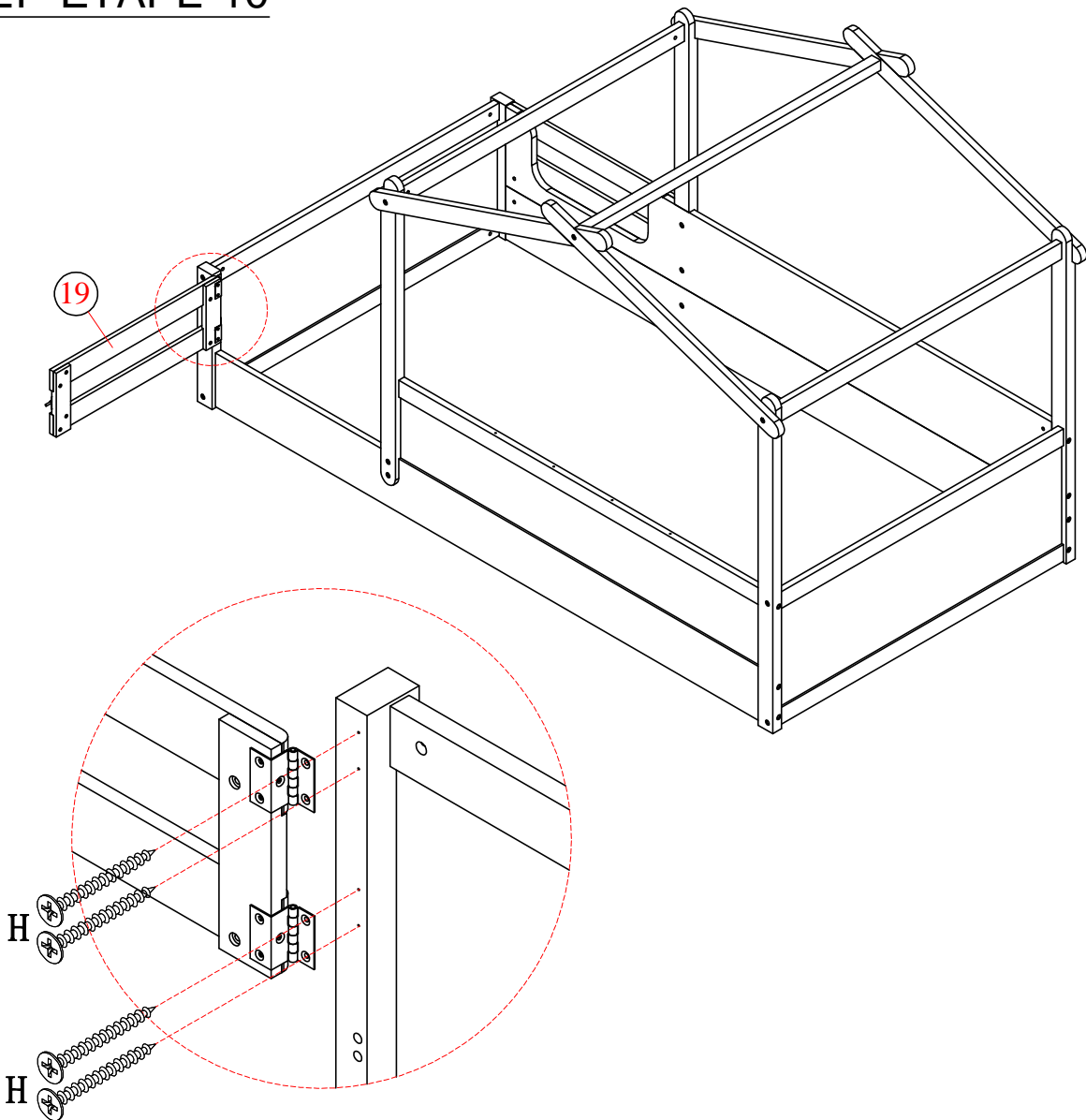
# STEP-ÉTAPE-9

<b>K</b> 	<b>H</b> 
1PC	4PCS





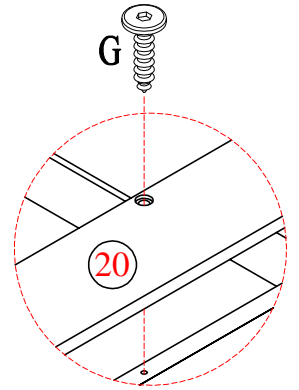
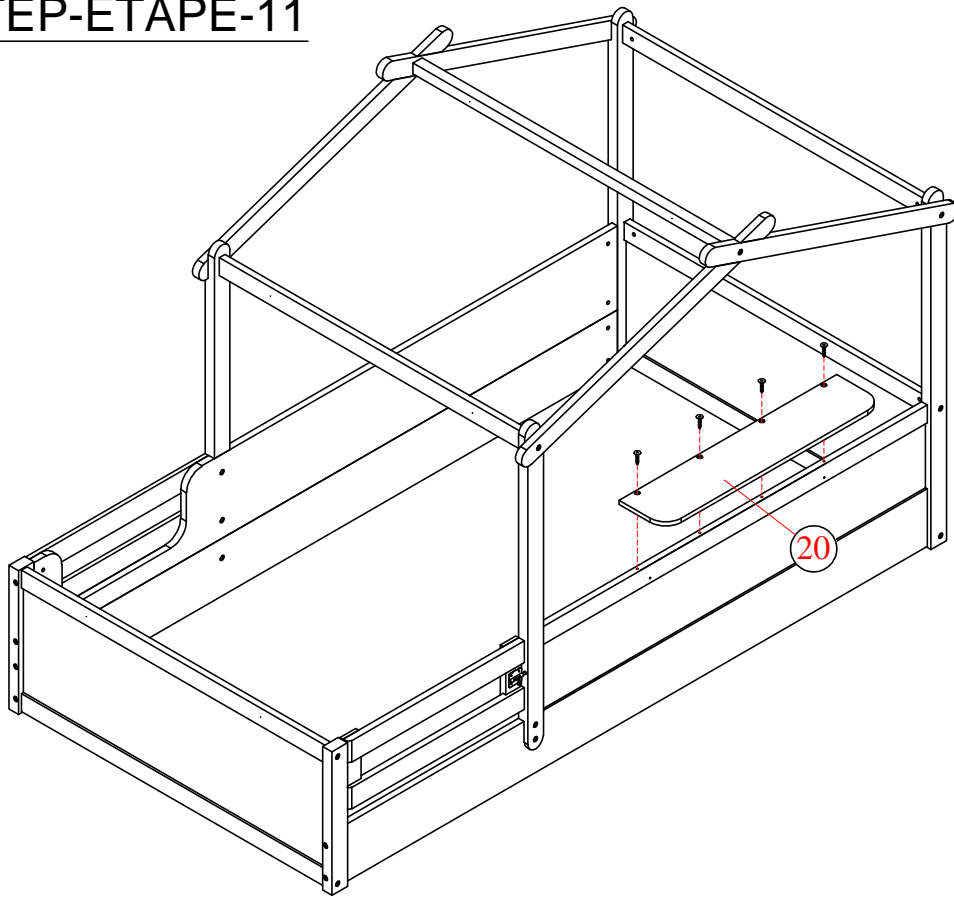
# STEP-ÉTAPE-10

<b>H</b> 
4PCS




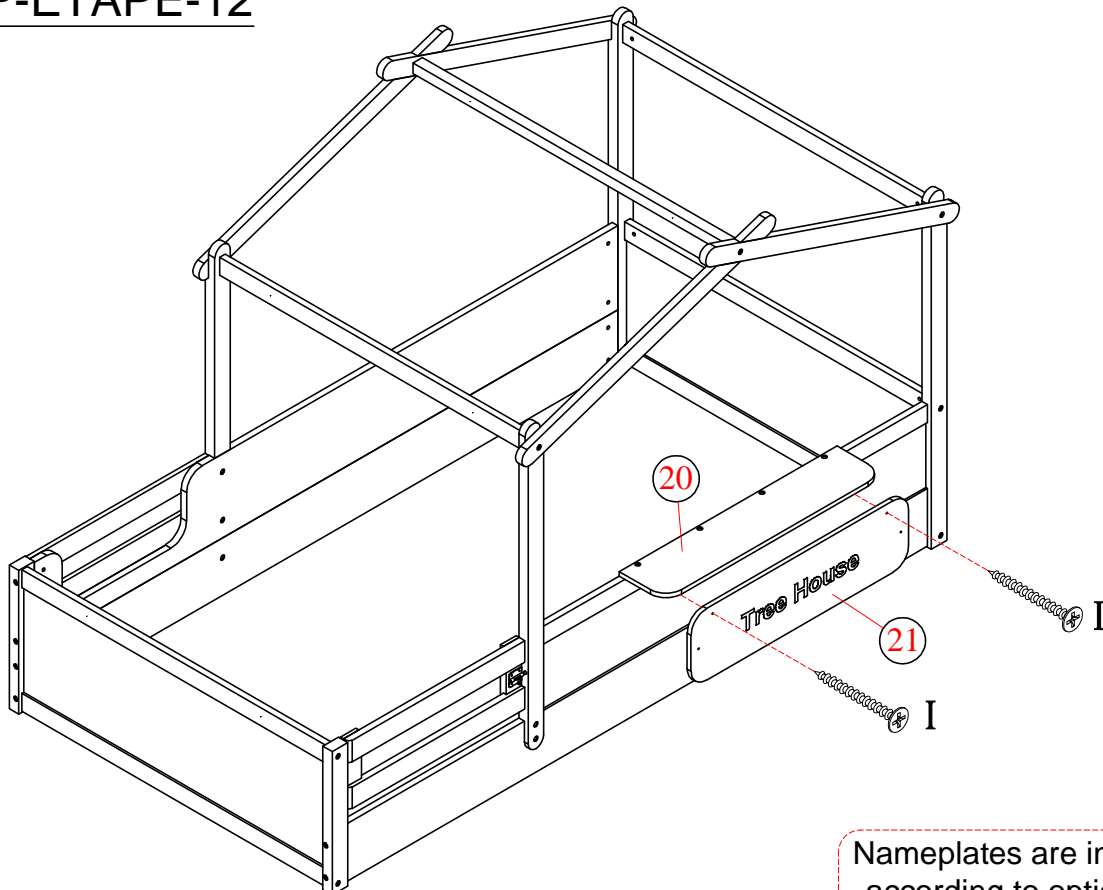
## STEP-ÉTAPE-11

G	L
	
4PCS	1PC



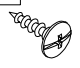
## STEP-ÉTAPE-12

I

2PCS

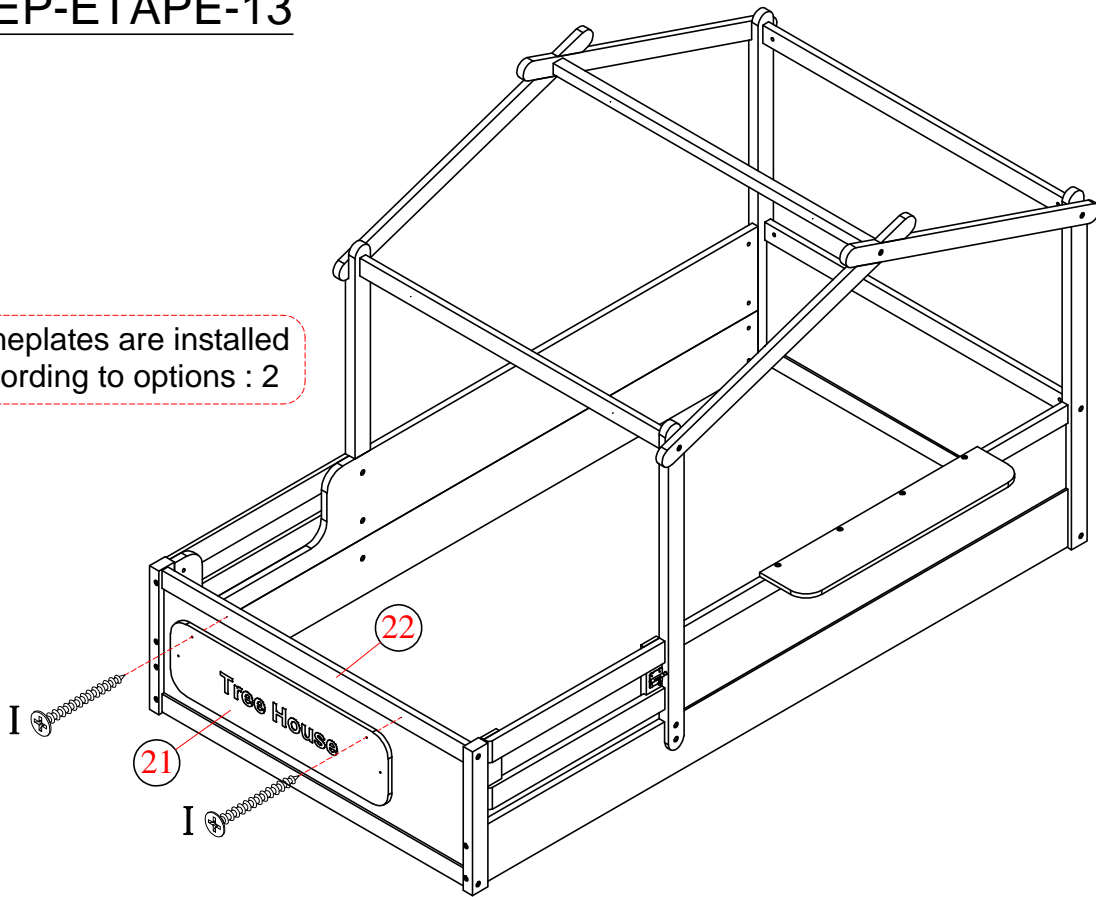


Nameplates are installed according to options : 1

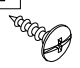
## STEP-ÉTAPE-13

I  
  
2PCS

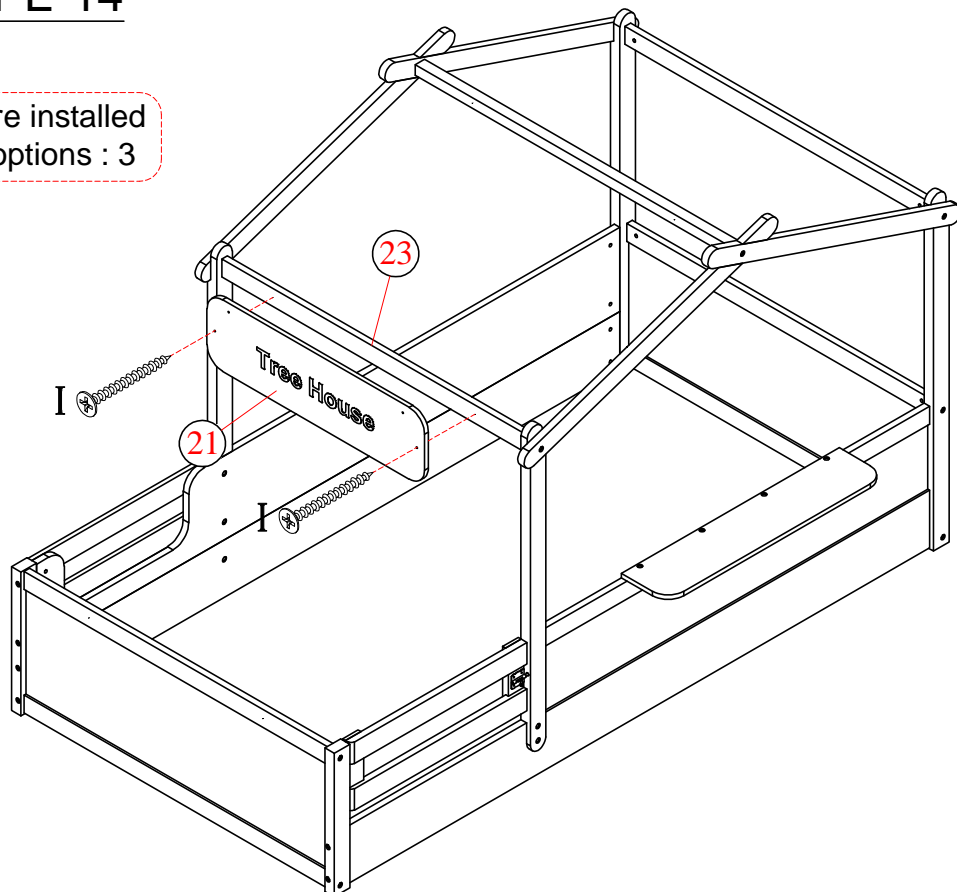
Nameplates are installed according to options : 2



## STEP-ÉTAPE-14

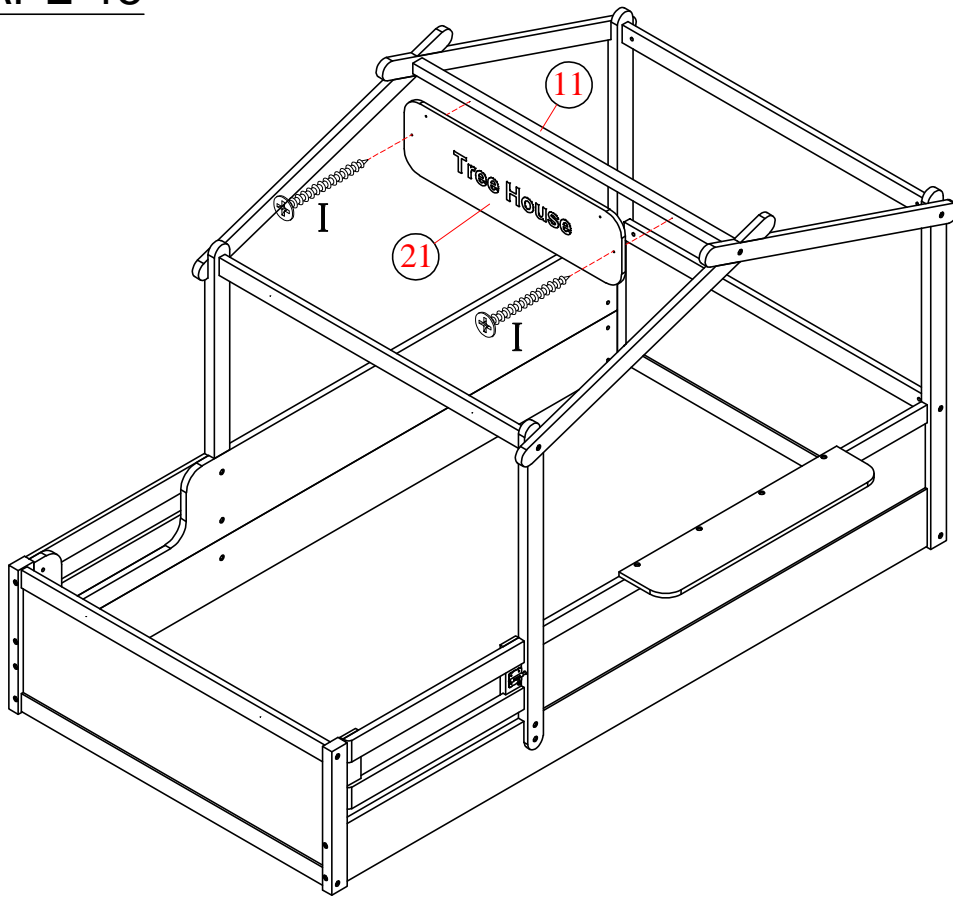
I  
  
2PCS

Nameplates are installed according to options : 3



# STEP-ÉTAPE-15

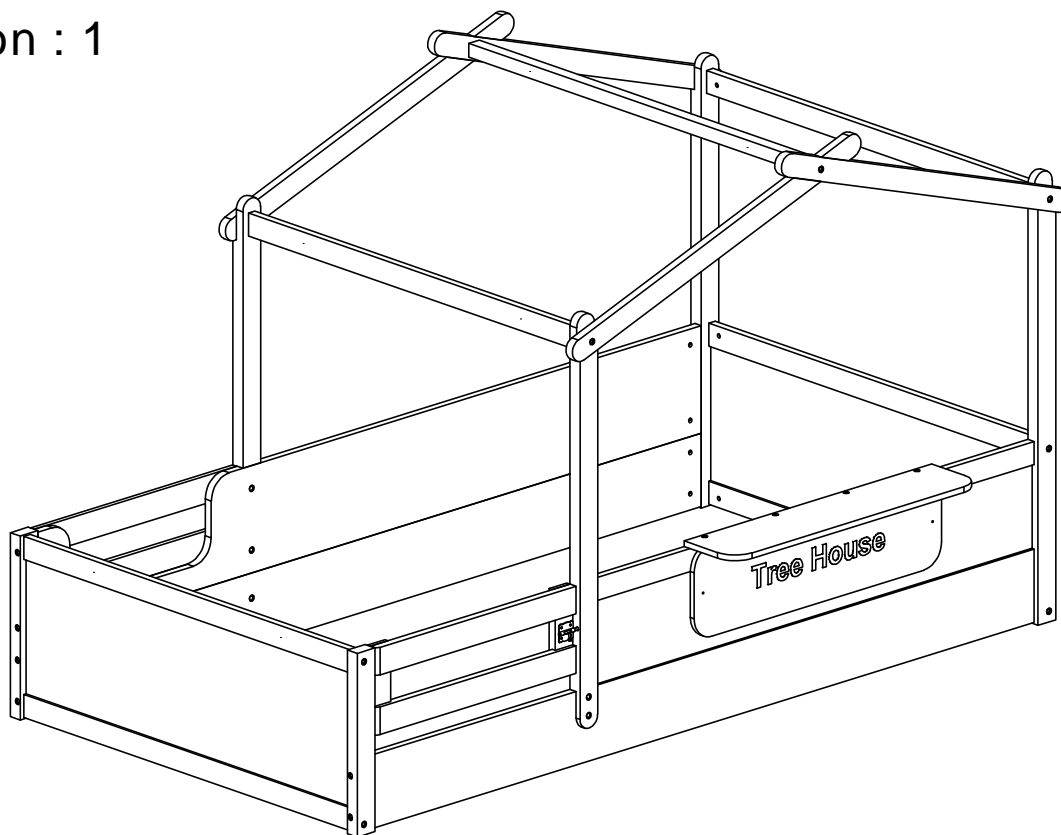
I  
2PCS



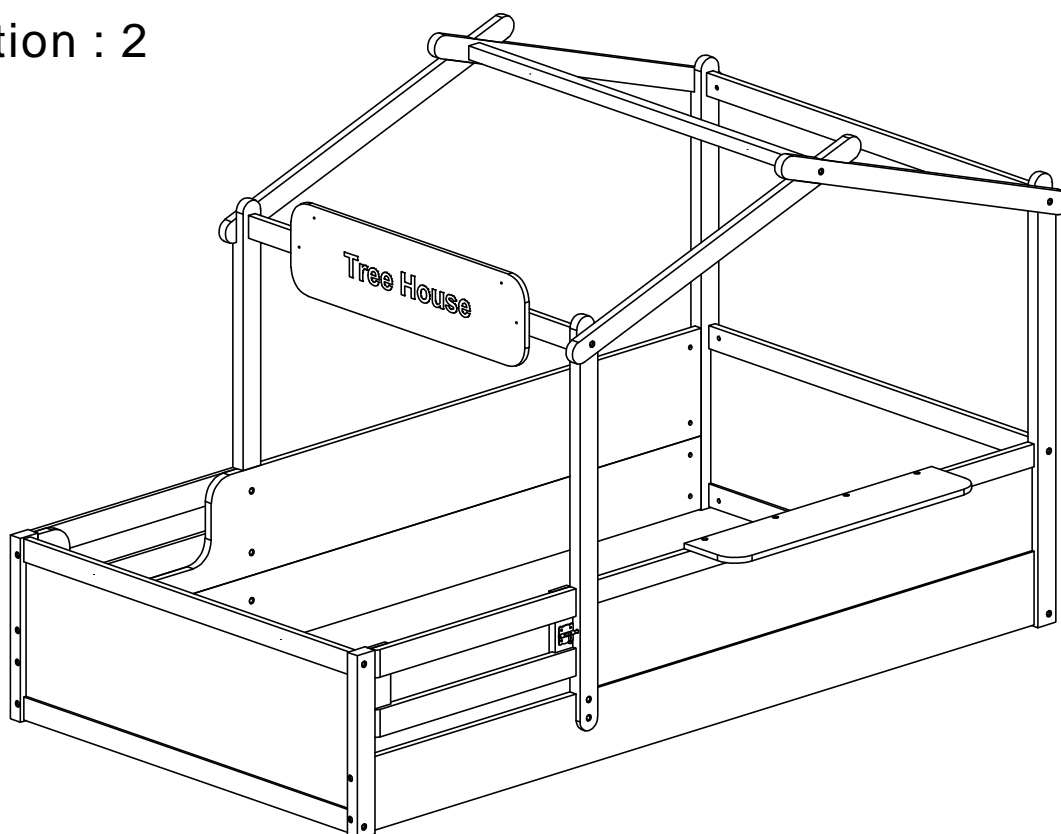
# ASSEMBLY COMPLETED

# ASSEMBLAGE TERMINÉ

Option : 1



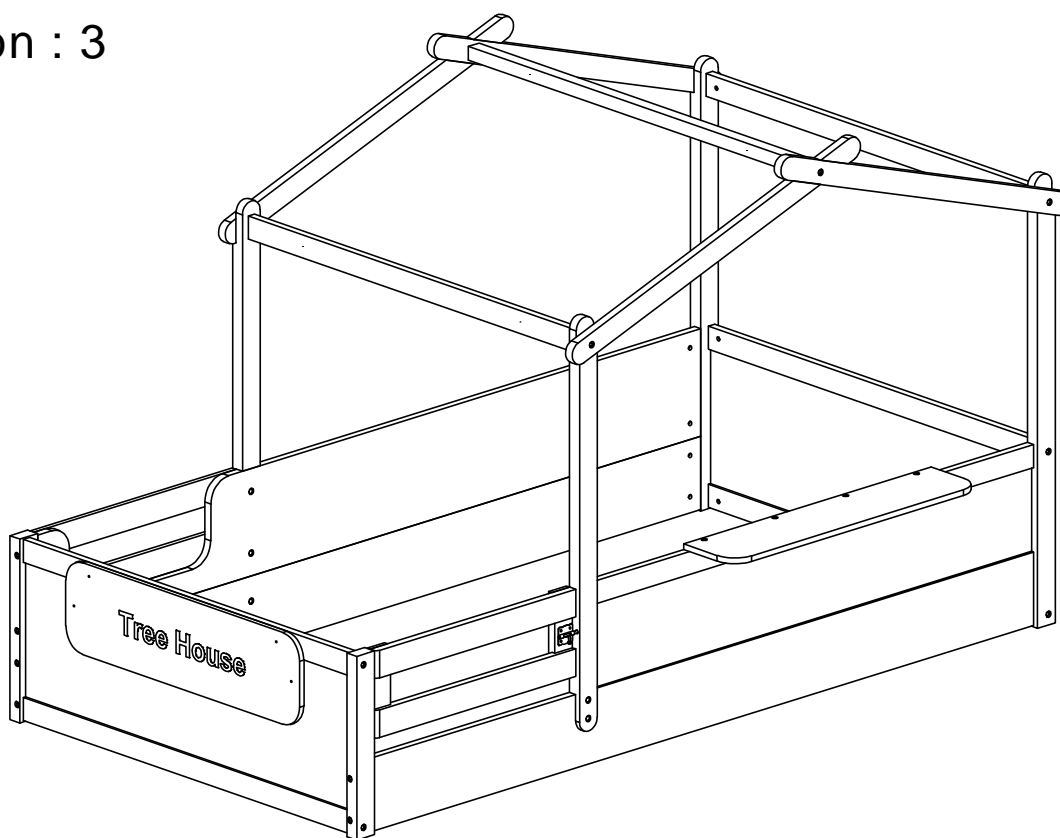
Option : 2



# ASSEMBLY COMPLETED

# ASSEMBLAGE TERMINÉ

Option : 3



Option : 4

