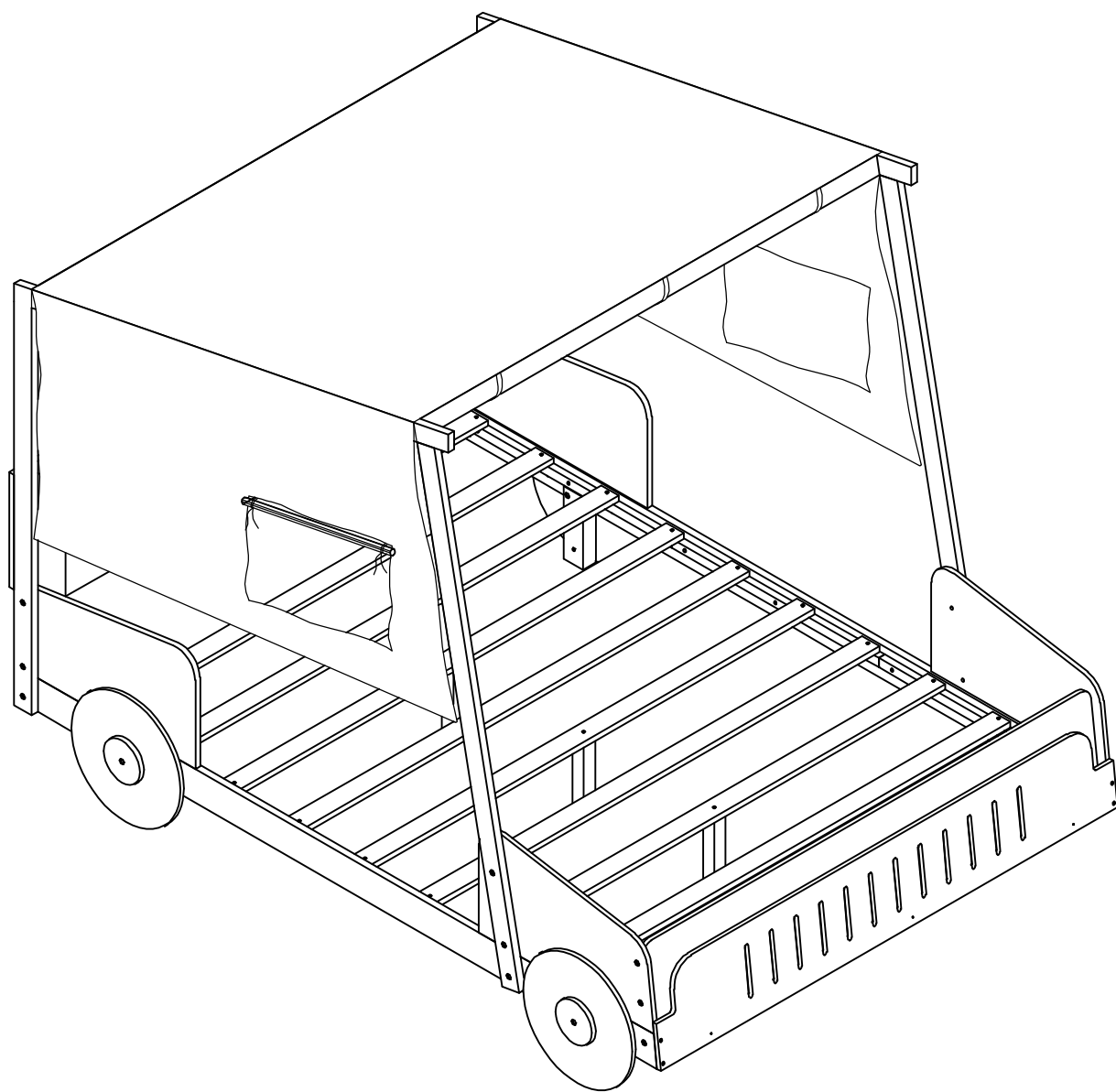


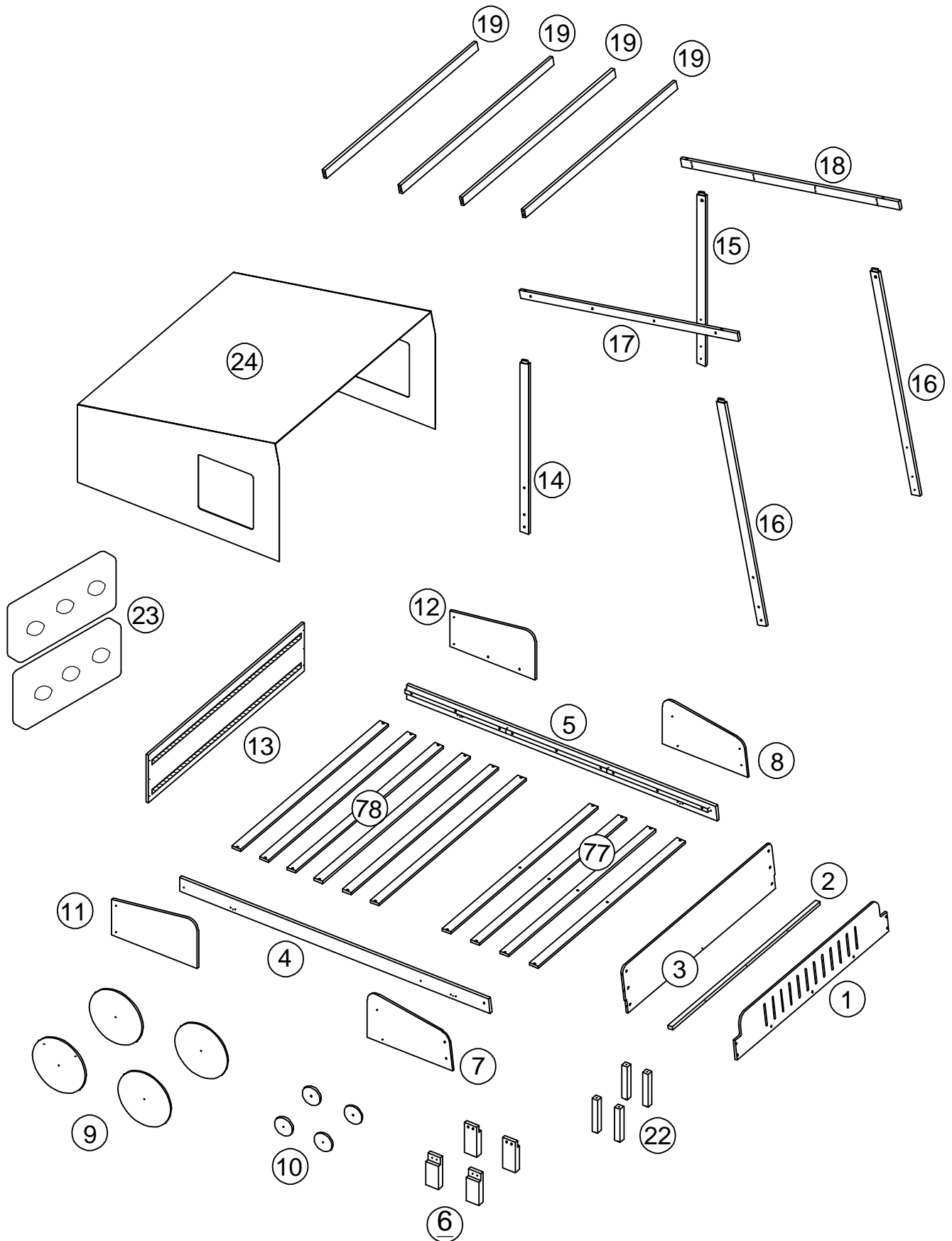
ASSEMBLY INSTRUCTIONS

INSTRUCTIONS DE MONTAGE

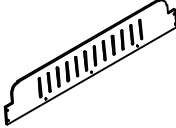
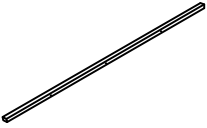
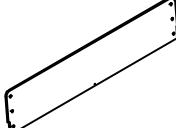
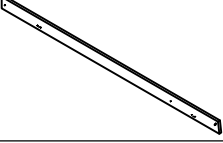
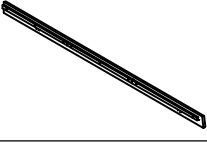
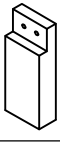
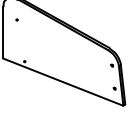
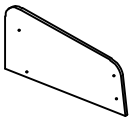
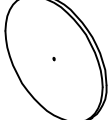

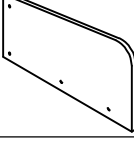
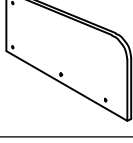
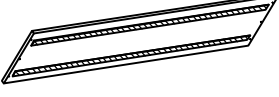
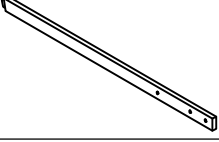
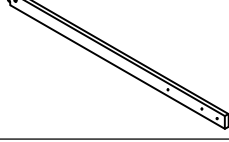

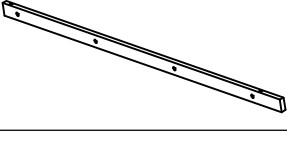
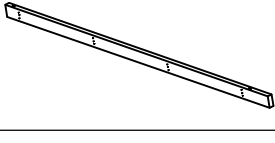
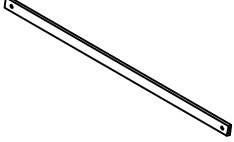

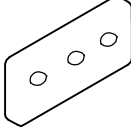
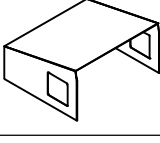
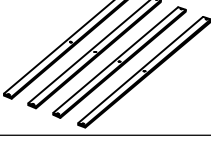
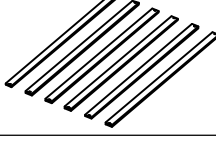
Full Car Bed



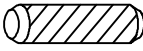









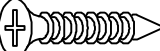

Detail view - Vue détaillée



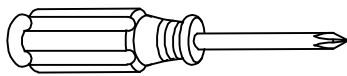
Part List - Liste des pièces

<p>1</p> 	<p>2</p> 	<p>3</p> 
<p>Footboard Panel/Panneau de pied de lit -1pc/pièce</p>	<p>Connect wooden stick/Connectez un bâton en bols -1pc/pièce</p>	<p>Footboard Panel/Panneau de pied de lit -1pc/pièce</p>
<p>4</p> 	<p>5</p> 	<p>6</p> 
<p>Side rail/rail latéral -1pc/pièce</p>	<p>Side Rail/ Rail latéral -1pc/pièce</p>	<p>Support Side Rails/ Rails latéraux de support - 4pc/pièces</p>
<p>7</p> 	<p>8</p> 	<p>9</p> 
<p>Left aPanel/ Panneau - 1pc/pièce</p>	<p>Left aPanel/ Panneau - 1pc/pièce</p>	<p>Decorate/ Décorer - 4pcs/pièces</p>
<p>10</p> 	<p>11</p> 	<p>12</p> 
<p>Decorate/ Décorer - 4pcs/pièces</p>	<p>Left Panel/ Panneau gauche - 1pc/pièce</p>	<p>Right Panel/ Panneau droit - 1pc/pièce</p>
<p>13</p> 	<p>14</p> 	<p>15</p> 
<p>Back Panel/ Panneau arrière - 1pc/pièce</p>	<p>Back Left Leg/ Jambe arrière gauche - 1pc/pièce</p>	<p>Back Right Leg/ Jambe droite arrière -1pc/pièce</p>
<p>16</p> 	<p>17</p> 	<p>18</p> 
<p>Front Right Leg/ Jambe avant droite -2pcs/pièces</p>	<p>Roof Rails/ Rails de toit -1pc/pièce</p>	<p>Roof Rails/ Rails de toit -1pc/pièce</p>
<p>19</p> 	<p>22</p> 	<p>23</p> 
<p>Roof Rails/ Rails de toit - 4pcs/pièces</p>	<p>Support Legs/ Jambes de soutien - 4pcs/pièces</p>	<p>Upholstered fabric/ Tissu rembourré -2pcs/pièces</p>
<p>24</p> 	<p>77</p> 	<p>78</p> 
<p>Fabric/ Tissu -1pc/pièce</p>	<p>Slats/Lattes - 4pcs/pièces</p>	<p>Slats/Lattes - 6pcs/pièces</p>

Hardware List - Liste du matériel

A  Ø8*30mm	B  Ø1/4"*90mm	C  Ø1/4"*55mm
Wood dowel/Cheville en bois (18pcs/pièces)	Hex-Head bolt/Boulon à tête hexagonale (4pcs/pièces)	Hex-Head bolt/Boulon à tête hexagonale (18pcs/pièces)
G  Ø1/4"*20mm	D  Ø1/4"*9.5*12mm	E  Ø1/4"*35mm
Hex-Head bolt/Boulon à tête hexagonale (12pcs/pièces)	Hex-Head bolt/Boulon à tête hexagonale (22pcs/pièces)	Hex-Head bolt/Boulon à tête hexagonale (8pcs/pièces)
N  Ø6*50mm	H  Ø1/4"15mm	J  #4*20mm
Hex-Head screw/Vis à tête hexagonale (4pcs/pièces)	Nut/Noix (20pcs/pièces)	Screw/Vis (8pcs/pièces)
F  Ø1/4"*30mm	L  #4*30mm	M  K4mm
Hex-Head bolt/Boulon à tête hexagonale (8pcs/pièces)	Screw/Vis (24pcs/pièces)	Allen key/Clé Allen (1pcs/pièces)

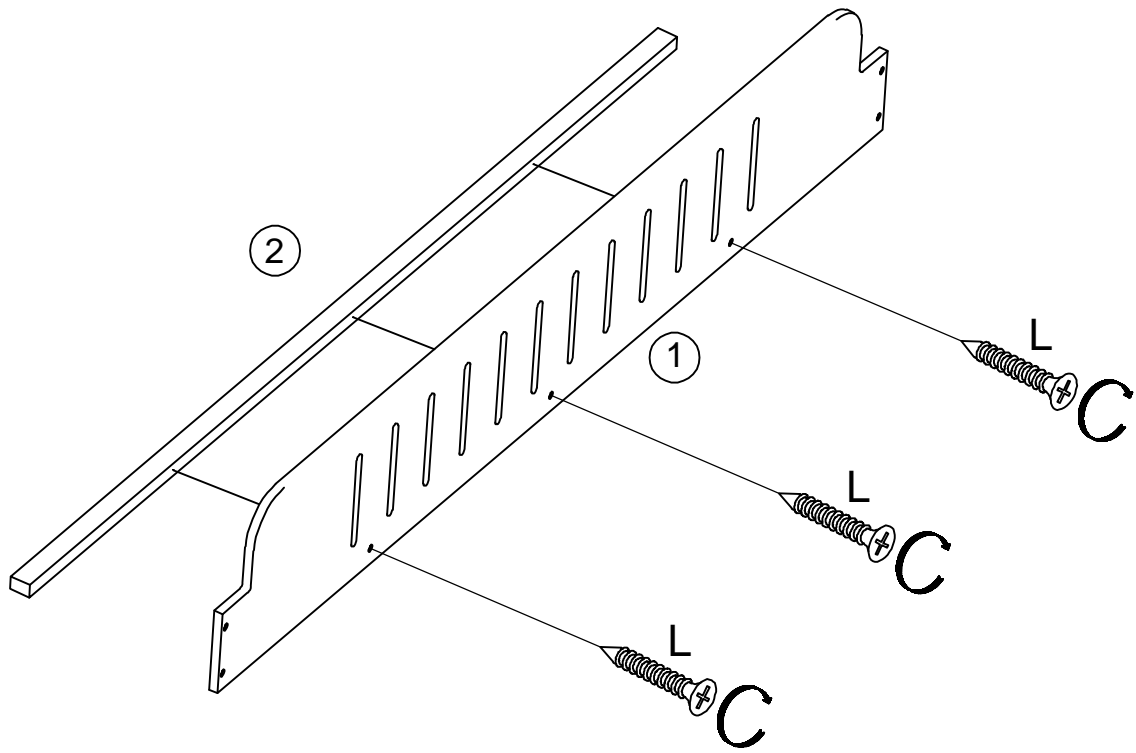
ASSEMBLY TOOLS REQUIRED (NOT INCLUDED)



PLEASE BE CAREFUL DO NOT DAMAGE THE HOLE POSITION WHEN YOU USE POWER TOOLS !

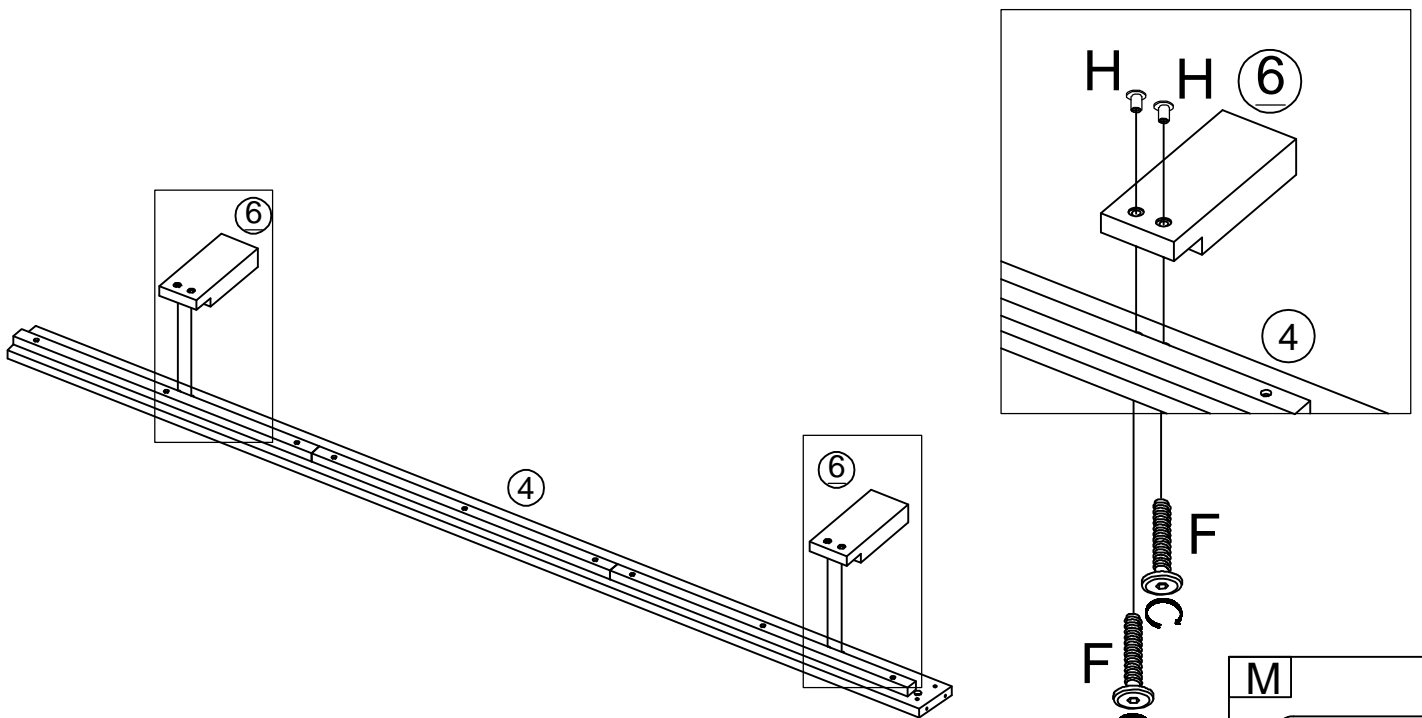
ATTENTION À NE PAS ENDOMMAGER LA POSITION DU TROU LORSQUE VOUS UTILISEZ DES OUTILS ÉLECTRIQUES !

Step/Étape 1



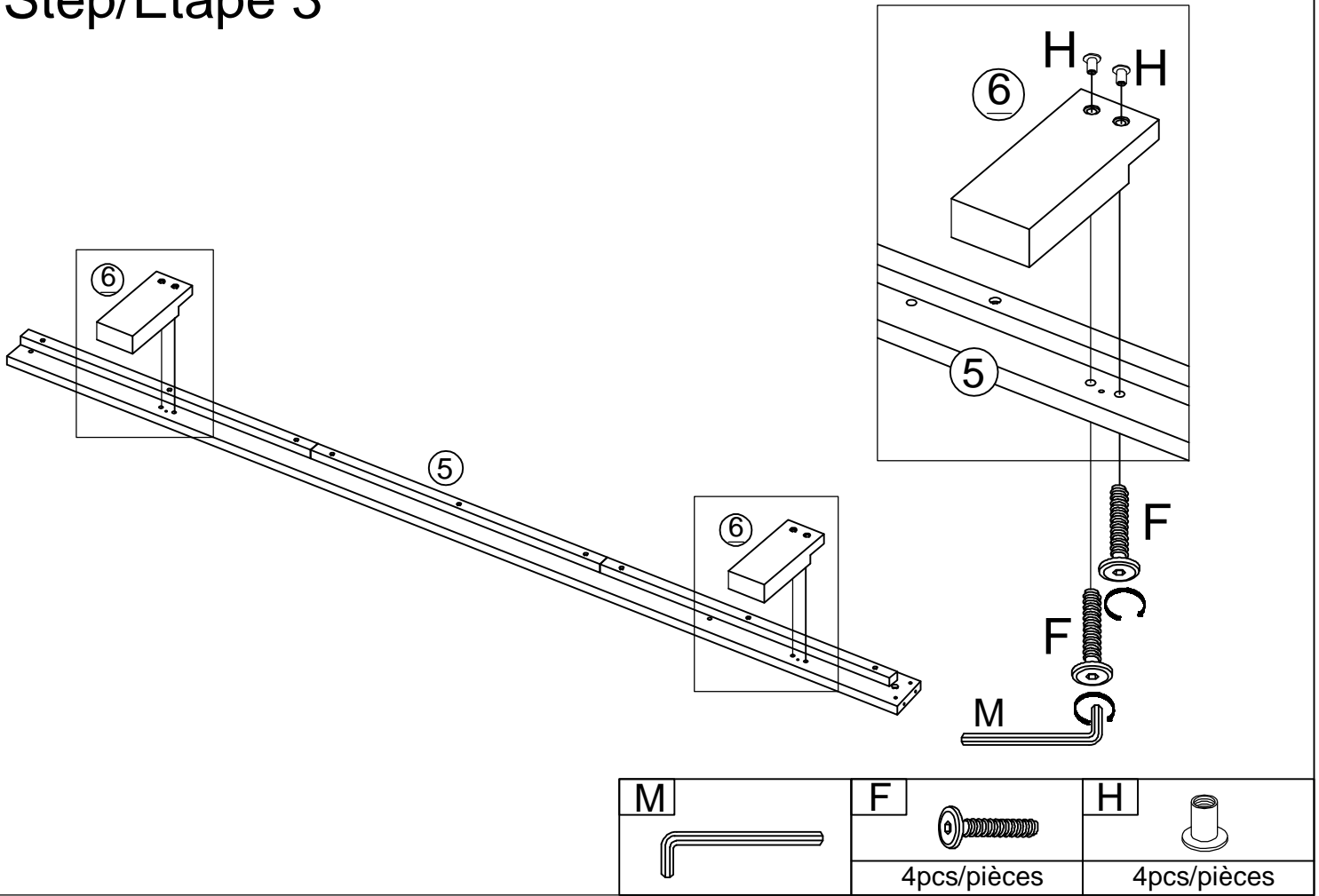
L	
3pcs/pièces	

Step/Étape 2

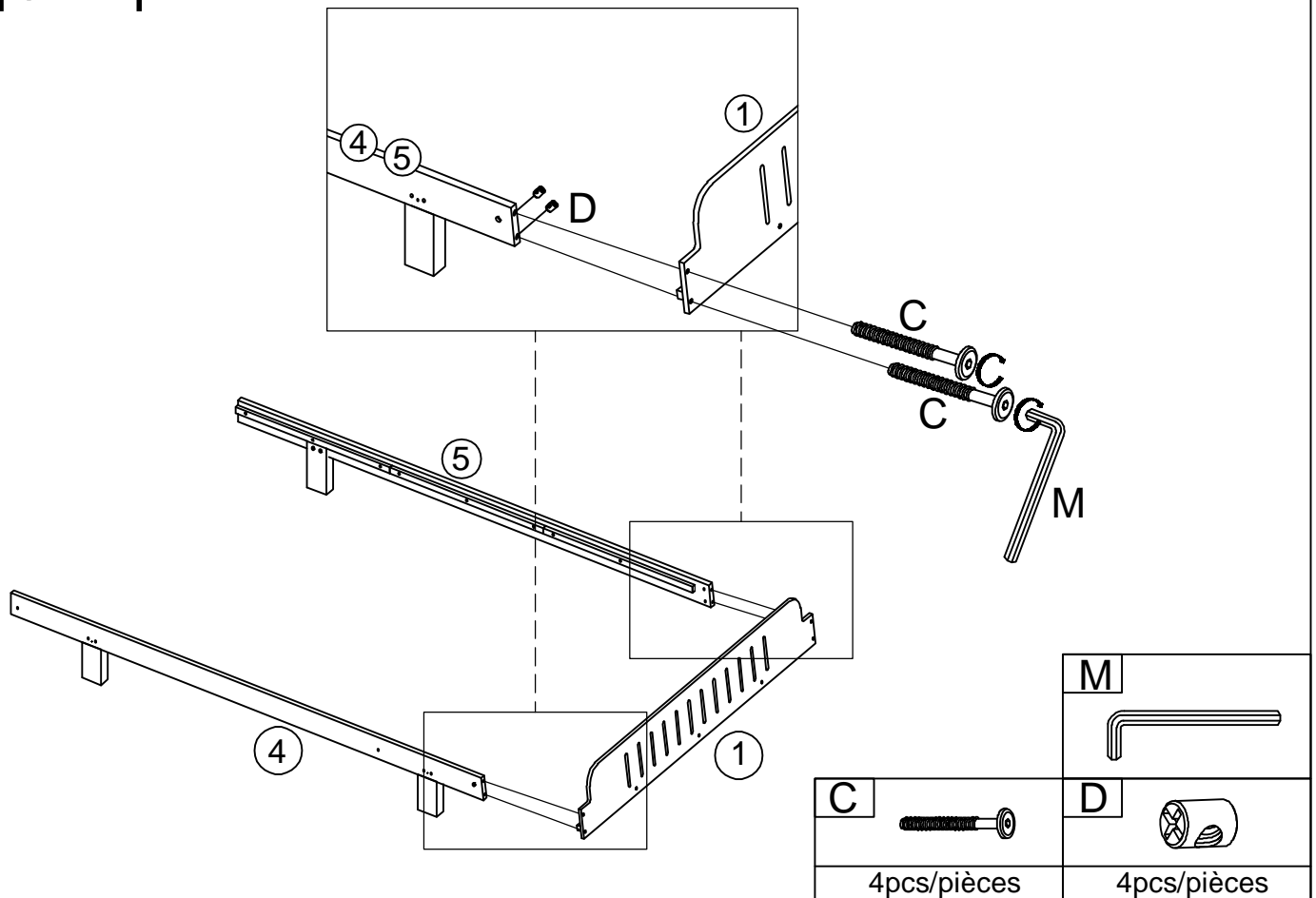


M		H	
4pcs/pièces		4pcs/pièces	

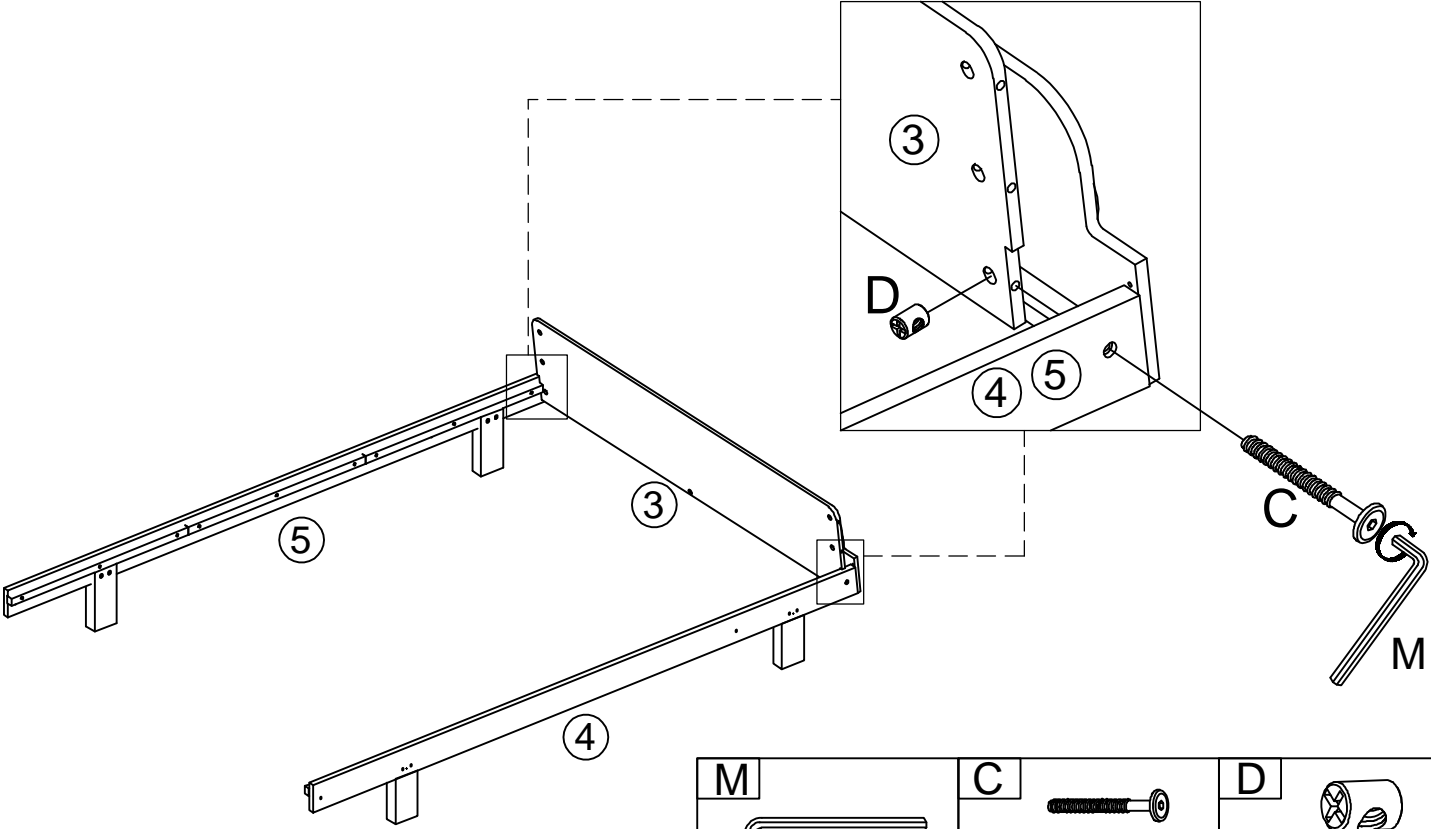
Step/Étape 3

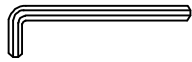




Step/Étape 4

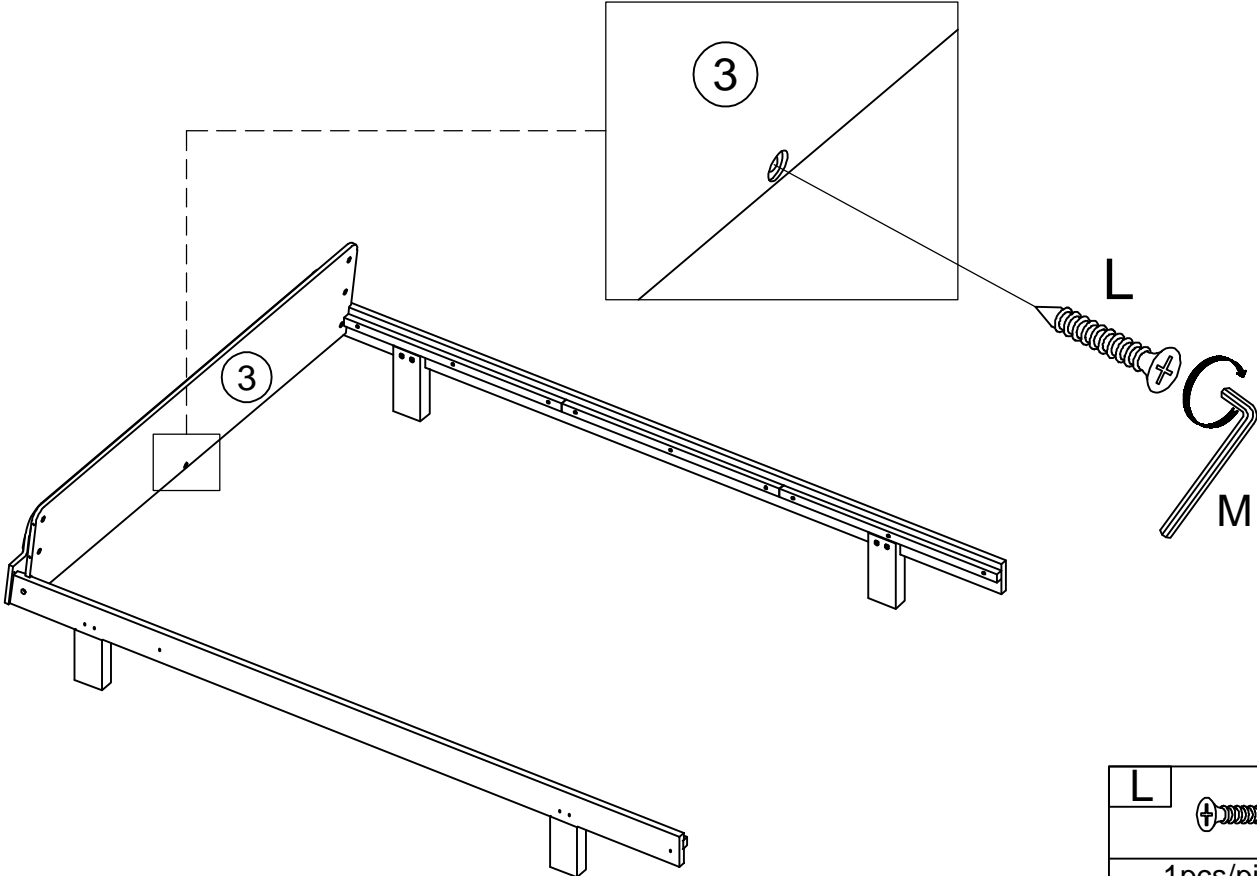



Step/Étape 5



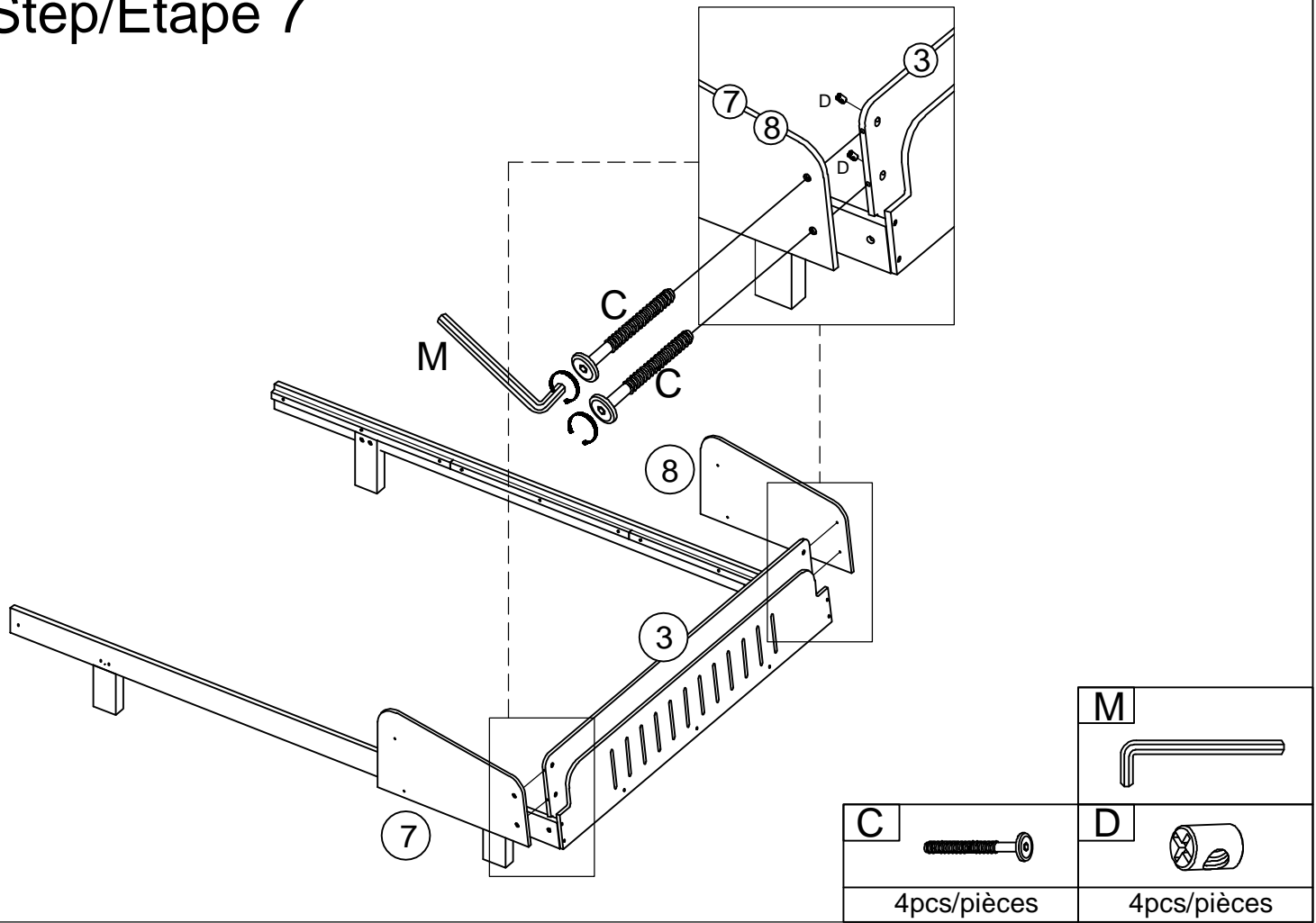
M 	C  2pcs/pièces	D  2pcs/pièces
--	--	---

Step/Étape 6

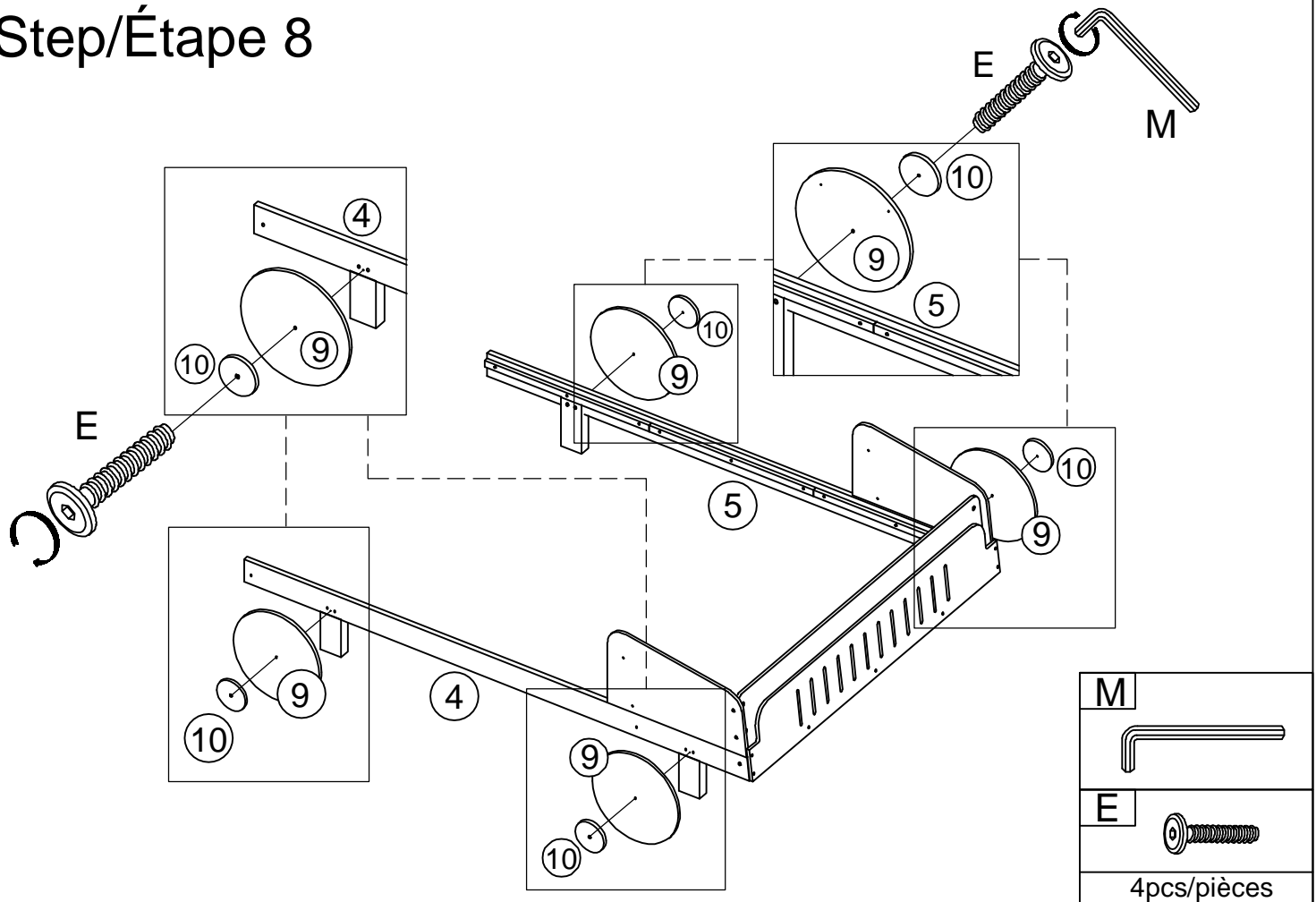


L 
1pcs/pièces

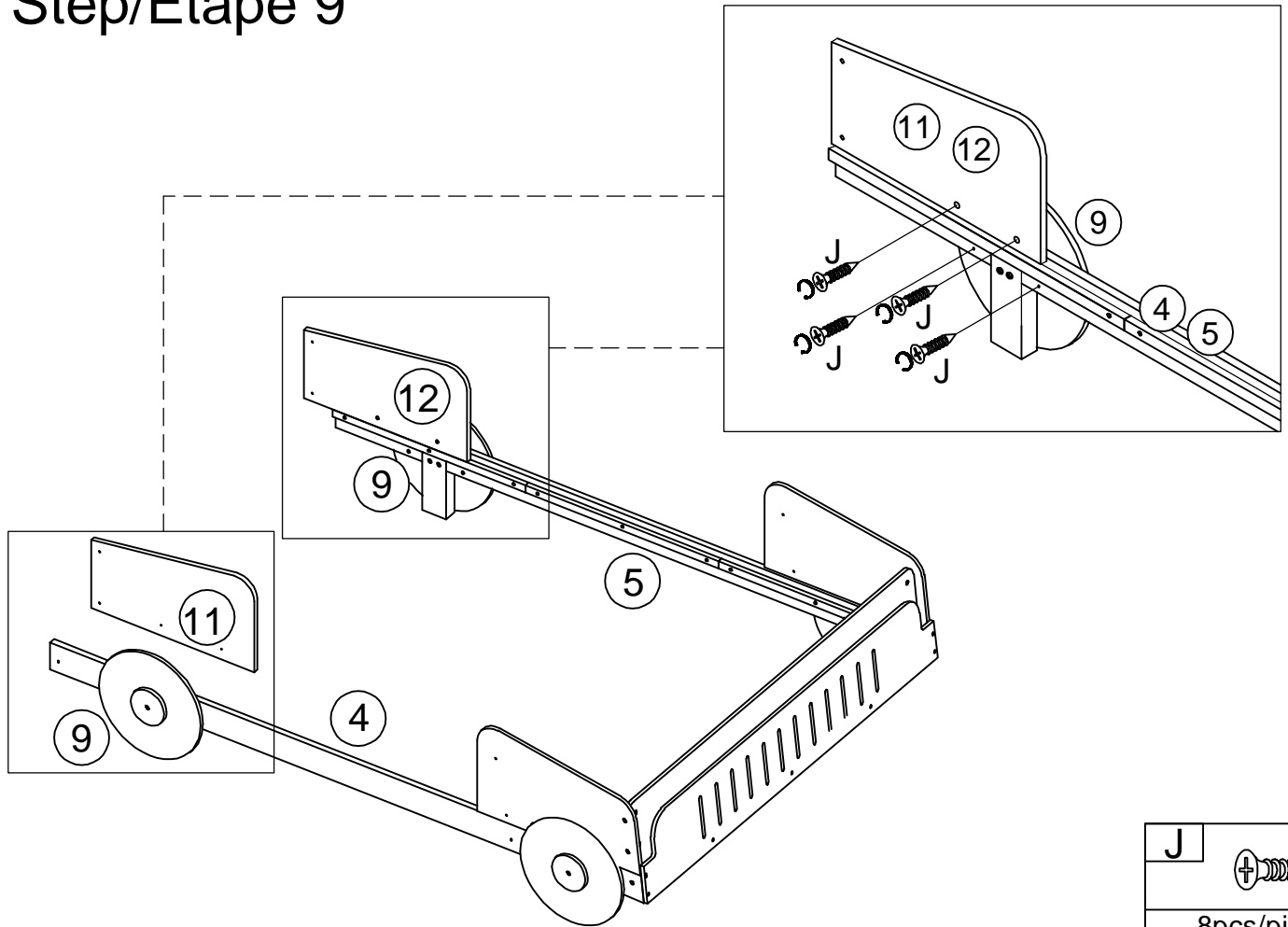
Step/Étape 7




Step/Étape 8

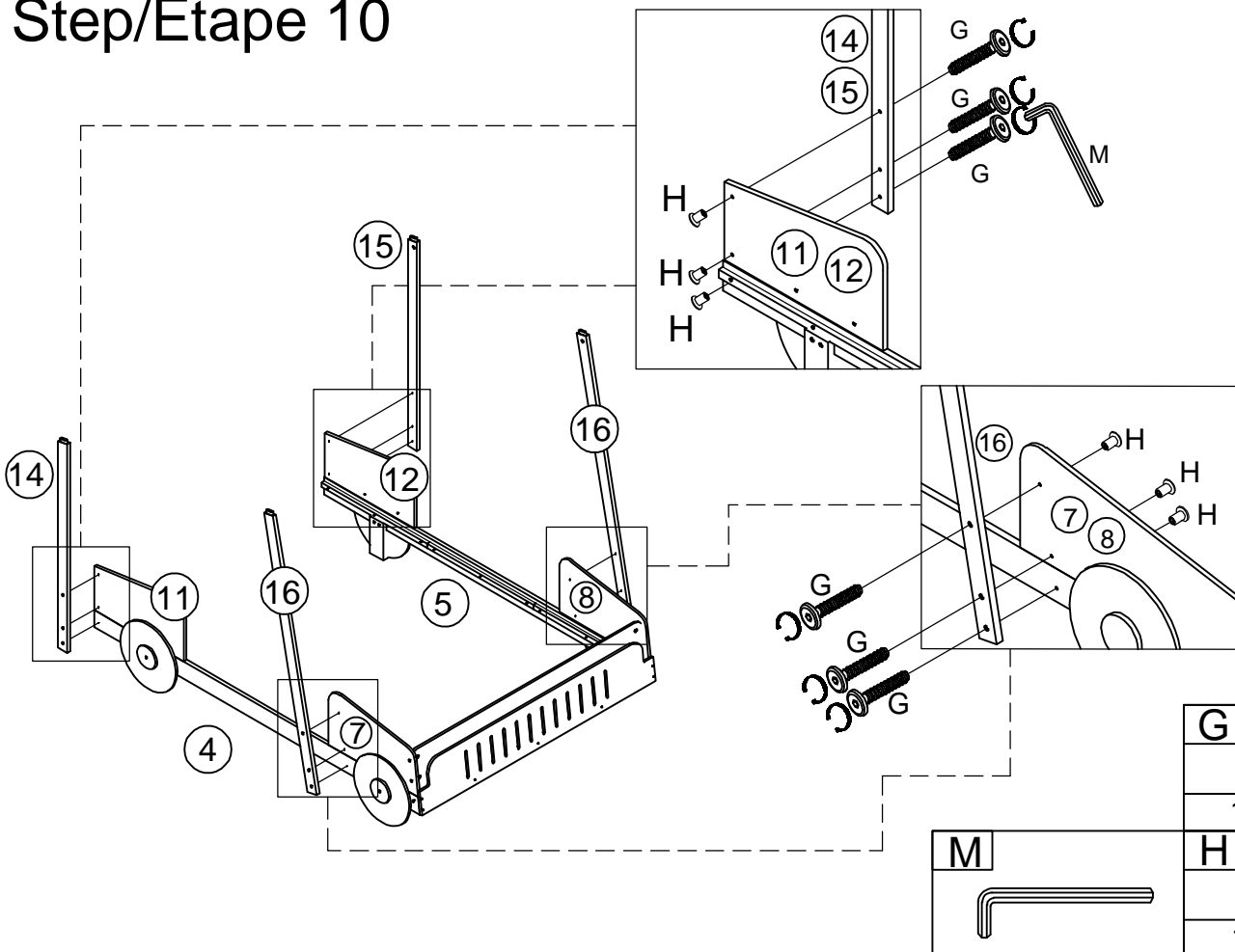




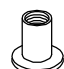
Step/Étape 9



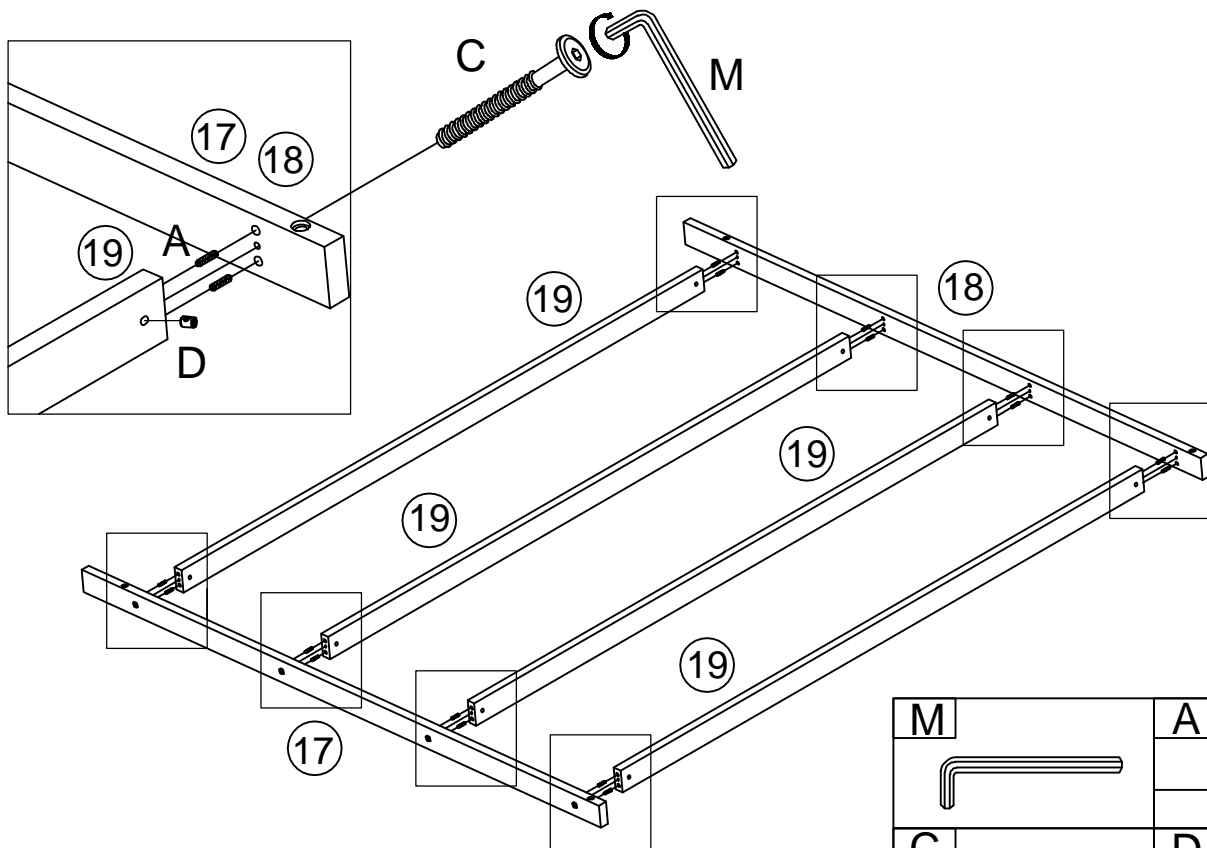
J	
8pcs/pièces	

Step/Étape 10



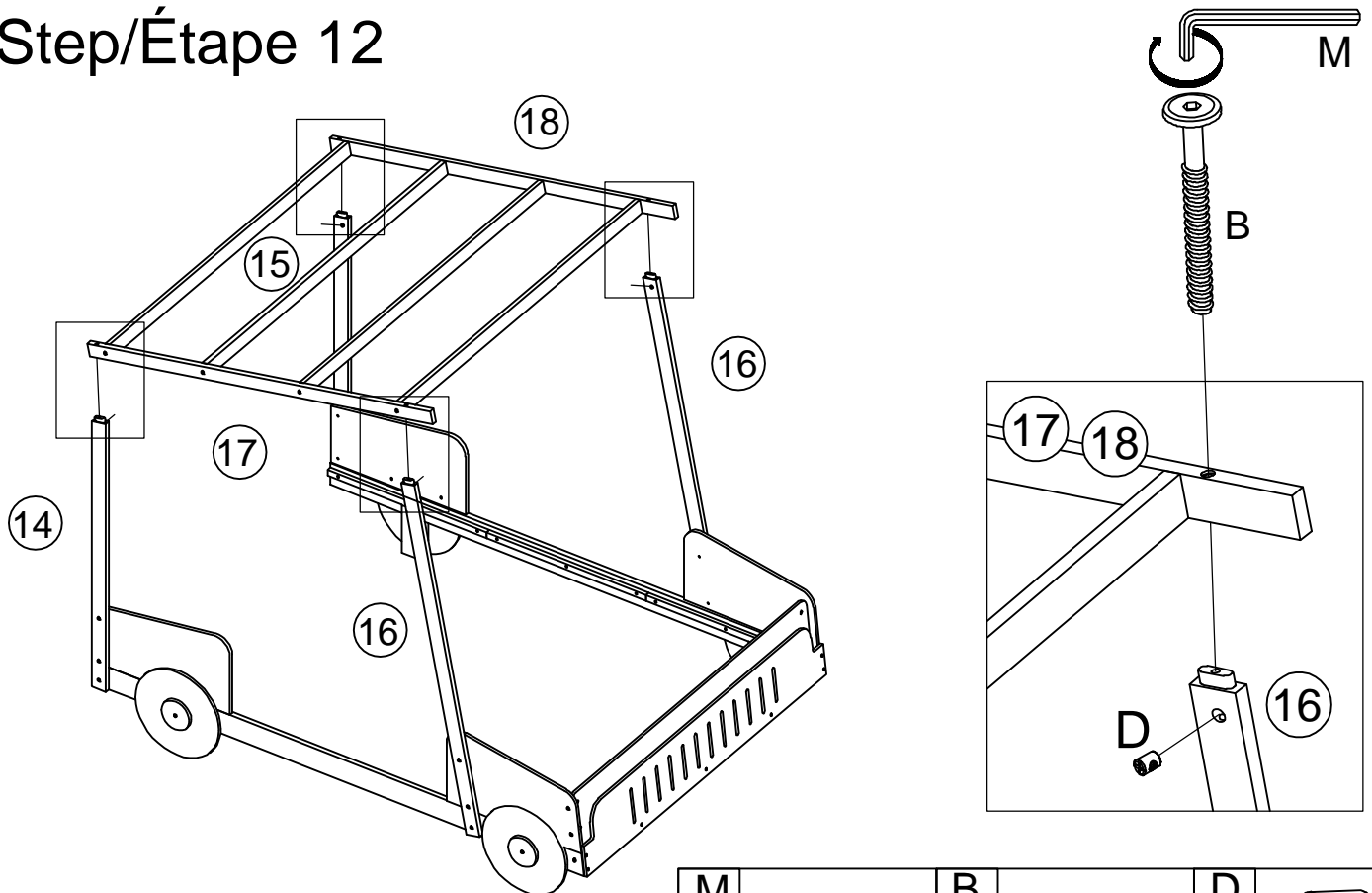
G	
12pcs/pièces	
M	
H	
12pcs/pièces	

Step/Étape 11



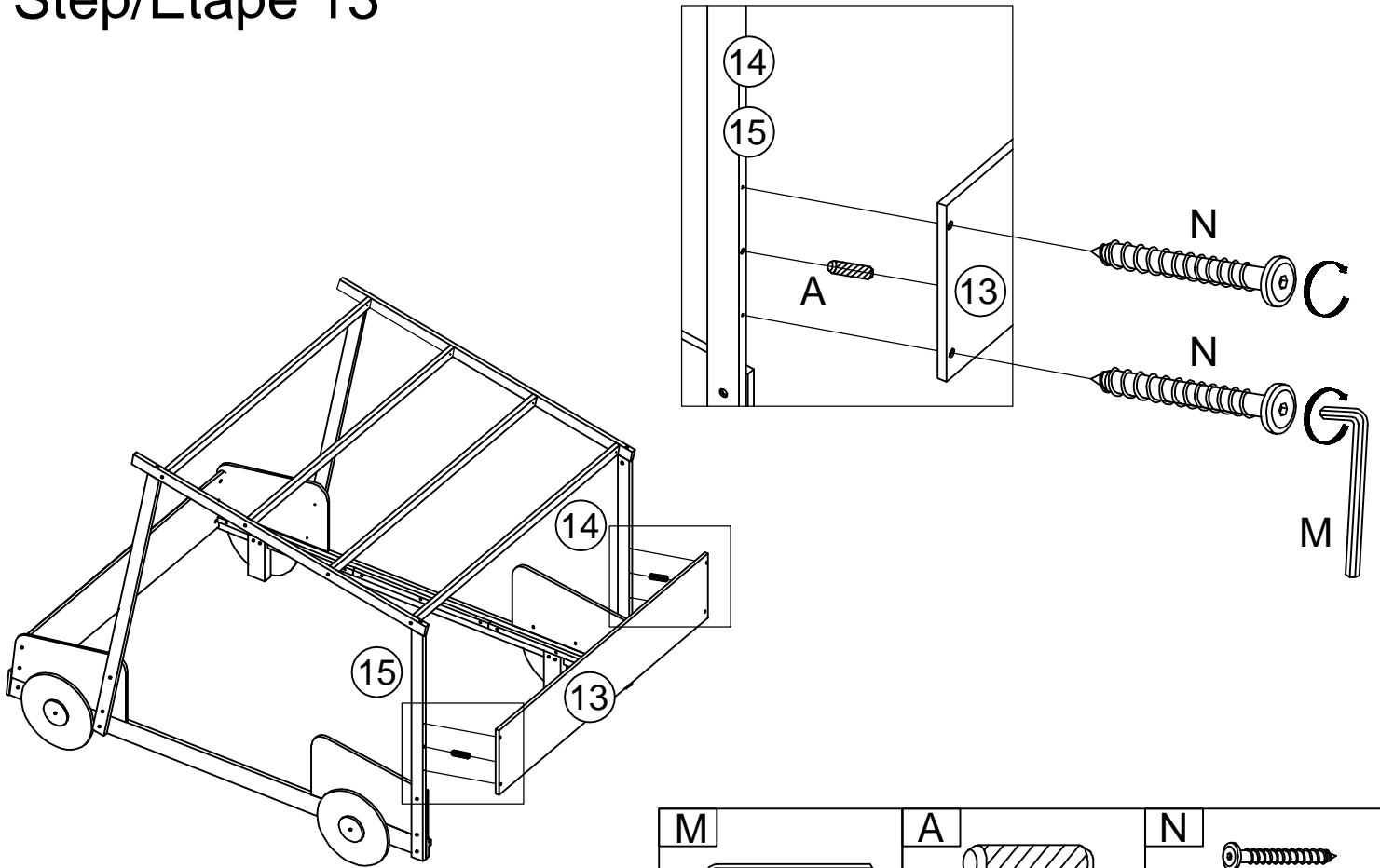
M		A	
			16pcs/pièces
C		D	
	8pcs/pièces		8pcs/pièces

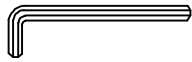
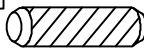
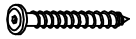
Step/Étape 12



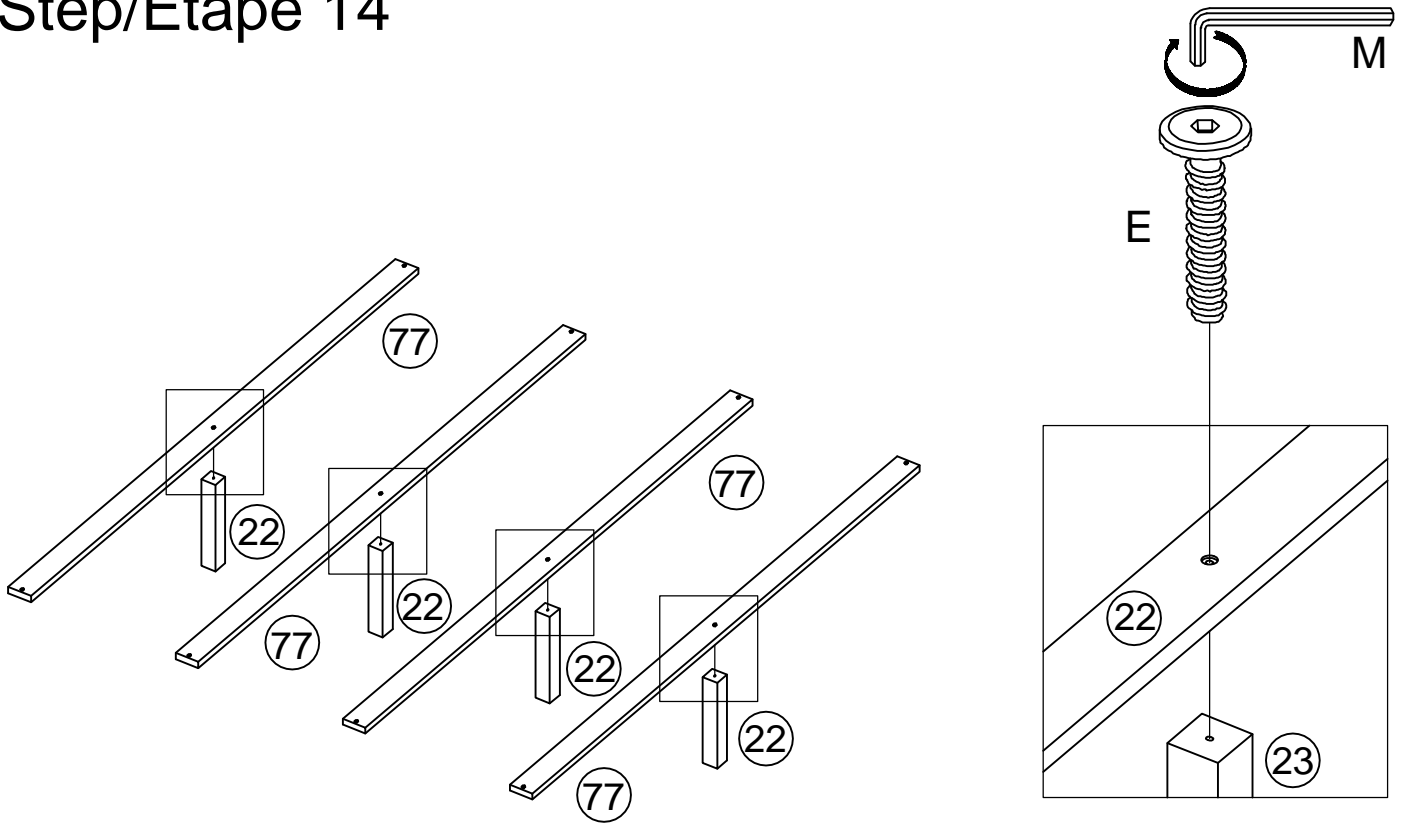
M		B		D	
			4pcs/pièces		4pcs/pièces



Step/Étape 13



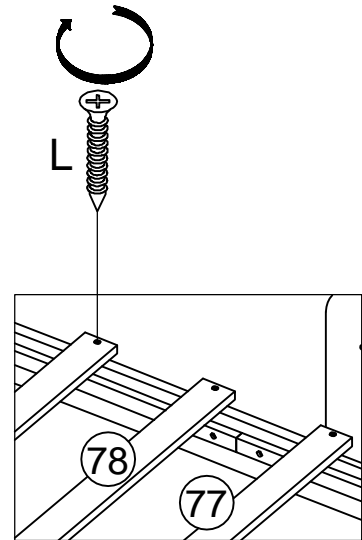
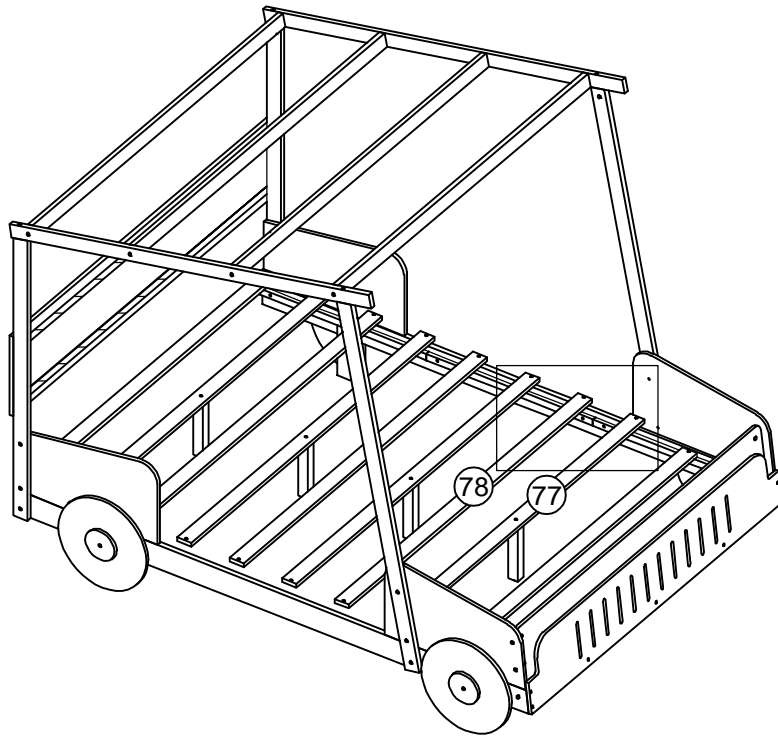
M 	A  2pcs/pièces	N  4pcs/pièces
--	--	--

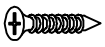
Step/Étape 14



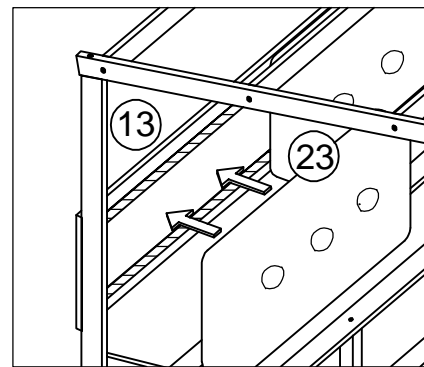
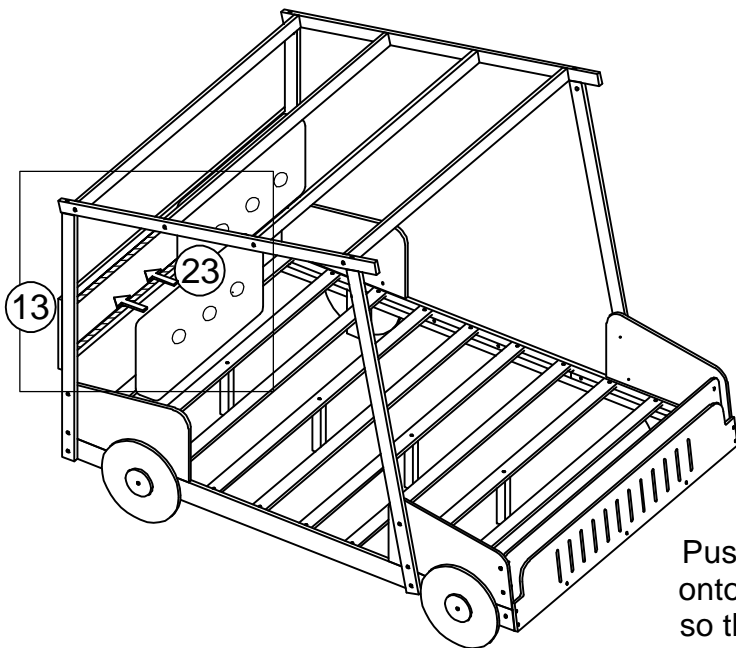
M 	E  4pcs/pièces
---	--

Step/Étape 15



L	
20pcs/pièces	

Step/Étape 16



Push the back of the pillow (number 23) onto the surface with the guide plate (number 13) so that both pillows are aligned firmly and neatly.

Poussez le dos de l'oreiller (numéro 23) sur la surface avec la plaque de guidage (numéro 13) de sorte que les deux oreillers soient alignés fermement et proprement.

Step/Étape 17

Step/Étape 17_1:

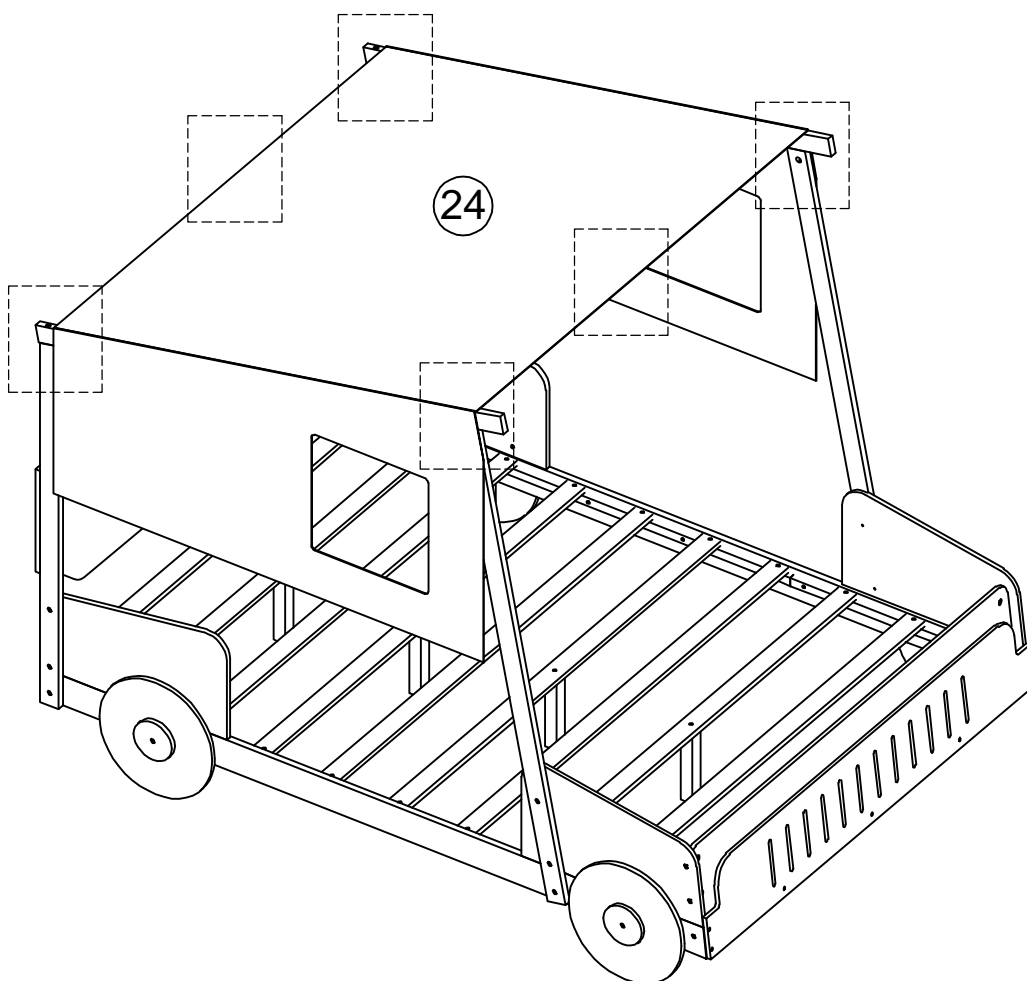
Cover the car with a cloth (number 24) aligning the edges evenly.

Couvrez la voiture avec un chiffon (numéro 24) en alignant les bords uniformément.

Step/Étape 17_2:

Tie the strings available on the cloth to the wooden bars, making 6 connections as as shown in the simulation square.

Attachez les ficelles disponibles sur le tissu aux barres en bois, en réalisant 6 connexions comme indiqué dans le carré de simulation.



COMPLETED - COMPLÉTÉ

