

ASSEMBLY INSTRUCTION INSTRUCTION D' ASSEMBLAGE

Thank you for purchasing this product. Please take time to read and follow the instructions below. Check that you have all parts and hardware before assembly. Parts apparently missing are often found in the packing materials. If you do not have all the parts listed.

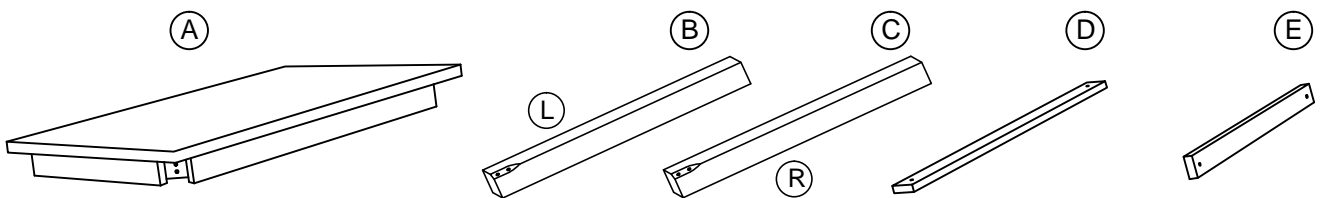
Merci d'avoir achete ce produit de qualite. Veuillez lire et suivre les instructions ci-dessous. Verifiez avant le montage que vous avez toutes les pieces et fixations. Les pieces qui semblent manquer se trouvent souvent dans les materiaux d'emballage. Si vous n'avez pas toutes les pieces de la liste.

! It is recommended to install protective pads under all legs and supports to avoid damage or scratches when placing furniture on a wood floor or other hard surface, and to limit indentation and prevent discoloration if placing on carpet.

! Il est recommande de placer des coussins protecteurs sous tous les pieds et toutes les bases des meubles pour éviter d'endommager ou d'égratigner les planchers en bois ou autres surfaces dures, et pour limiter l'empreinte et empêcher la decoloration quand les meubles reposent sur la moquette.

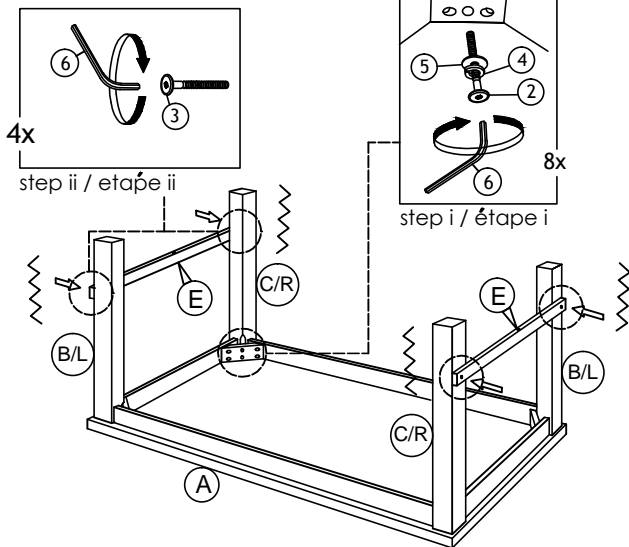
PARTS LIST / LISTE DE PIECES		
A	Table Top / Dessus de table	1
B	Table Leg LEFT / Patte De Table (Gauche)	2
C	Table Leg RIGHT / Patte De Table (Droite)	2
D	Stretcher / Entrejambe	1
E	Support Rail / Support Traverse	2

HARDWARE LIST / LISTE DE QUINCAILLERIE			
1	JCBC Bolt / Boulon M6 x 70mm		2 PCS
2	JCBC Bolt / Boulon M8 x 60mm		8 PCS
3	JCBC Bolt / Boulon M6 x 35mm		4 PCS
4	Spring Washer / Rondelle d'arrêt M8 x 14mm		8 PCS
5	Flat Washer / Rondelle Plate M8 x 22mm		8 PCS
6	Allen Key / Clé Allen M5 x 55mm		1 PC
7	Allen Key / Clé Allen M4 x 55mm		1 PC
8	Spring Washer / Rondelle d'arrêt M6 x 13mm		2 PCS

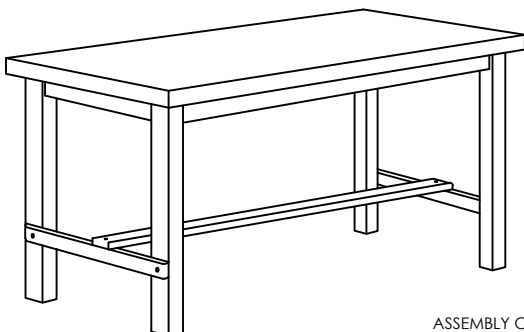
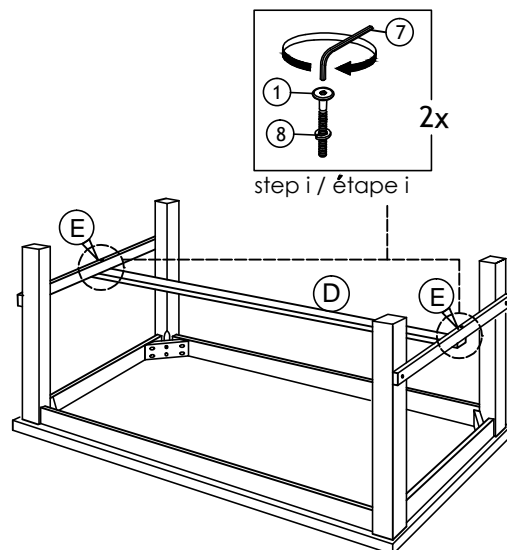


**DO NOT TIGHTEN BOLTS UNTIL COMPLETELY ASSEMBLED.
NE PAS SERRER LES BOULONS JUSQU'À CE QUE LE MONTAGE SOIT COMPLETMENT TERMINE.**

STEP 1 / ÉTAPE 1



STEP 2 / ÉTAPE 2



ASSEMBLY COMPLETED /
ASSEMBLAGE COMPLETÉ