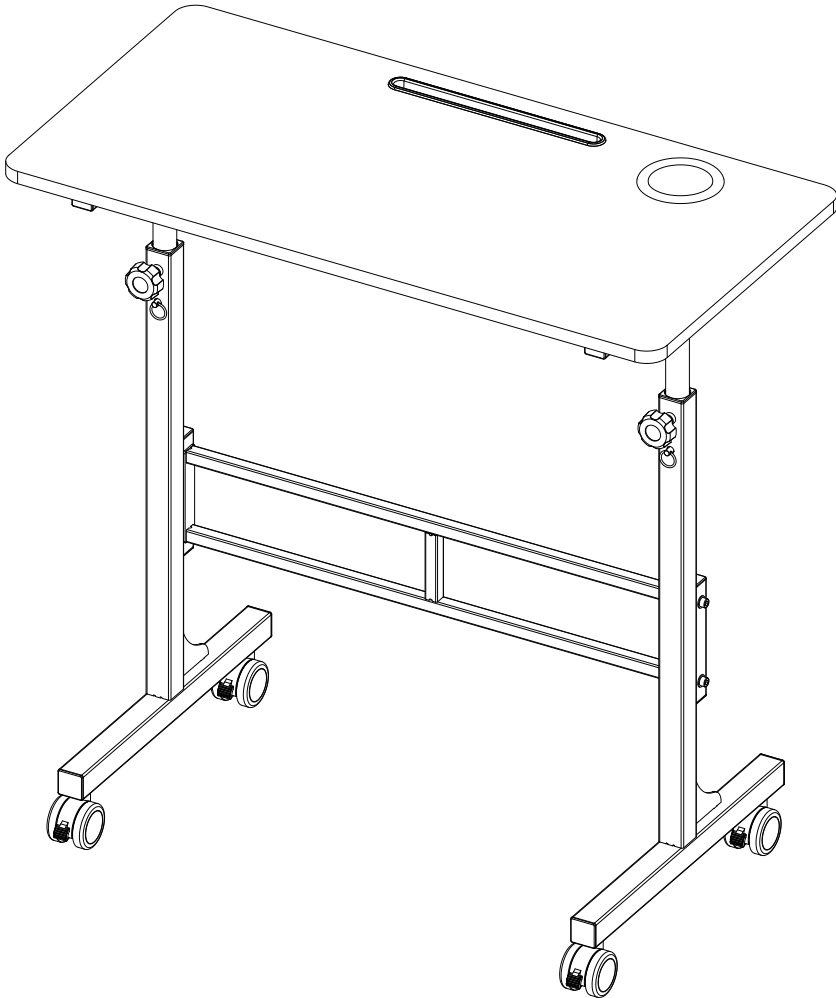



INSTALLATION MANUAL SIT-STAND DESK

EN ES




EN  Read the entire instruction manual before you start installation and assembly. If you have any questions regarding any of the instructions or warnings, please contact our online after-sale service for help.

CAUTION: Use with products heavier than the rated weights indicated may result in instability causing possible injury.

- Mounts must be attached as specified in assembly instructions. Improper installation may result in damage or serious personal injury.
- Safety gear and proper tools must be used. This product should only be installed by professionals.
- Make sure that the supporting surface will safely support the combined weight of the equipment and all attached hardware and components.
- Use the mounting screws provided and do not over tighten mounting screws.
- This product contains small items that could be a choking hazard if swallowed. Keep these items away from children.
- This product is intended for indoor use only. Using this product outdoors could lead to product failure and personal injury.

IMPORTANT: Ensure that you have received all parts according to the component checklist prior to installation. If any parts are missing or faulty, please contact our online after-sale service for help.

MAINTENANCE: Check that the bracket is secure and safe to use at regular intervals (at least every three months).

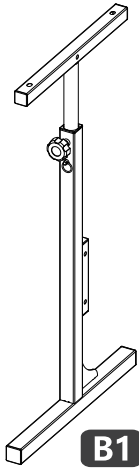
ES  Lea todo el manual de instrucciones antes de iniciar la instalación y el montaje. Si tiene alguna duda sobre alguna de las instrucciones o advertencias, póngase en contacto con nuestro servicio postventa en línea para obtener ayuda.

PRECAUCIÓN: El uso con productos más pesados que los pesos nominales indicados puede provocar inestabilidad y causar posibles lesiones.

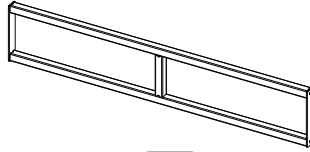
- Los soportes deben fijarse como se especifica en las instrucciones de montaje. Una instalación incorrecta puede provocar daños o lesiones personales graves.
- Deben utilizarse equipos de seguridad y herramientas adecuadas. Este producto sólo debe ser instalado por profesionales.
- Asegúrese de que la superficie de apoyo pueda soportar con seguridad el peso combinado del equipo y de todos los herrajes y componentes fijados.
- Utilice los tornillos de montaje suministrados y no apriete en exceso los tornillos de montaje.
- Este producto contiene elementos pequeños que pueden suponer un riesgo de asfixia en caso de ingestión. Manténgalos fuera del alcance de los niños.
- Este producto está diseñado únicamente para uso en interiores. El uso de este producto en exteriores puede provocar fallos en el producto y lesiones personales.

IMPORTANTE: Asegúrese de haber recibido todas las piezas de acuerdo con la lista de comprobación de componentes antes de la instalación. Si falta alguna pieza o está defectuosa, póngase en contacto con nuestro servicio postventa en línea para obtener ayuda.

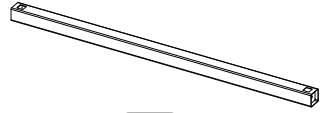
MANTENIMIENTO: Compruebe que el soporte está bien sujeto y es seguro de usar a intervalos regulares (al menos cada tres meses).



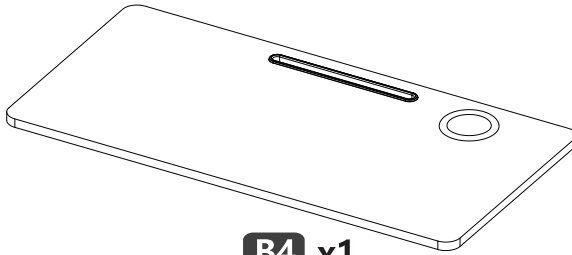
B1 x2



B2 x1



B3 x1



B4 x1



B5 x4



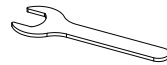
B6 x1



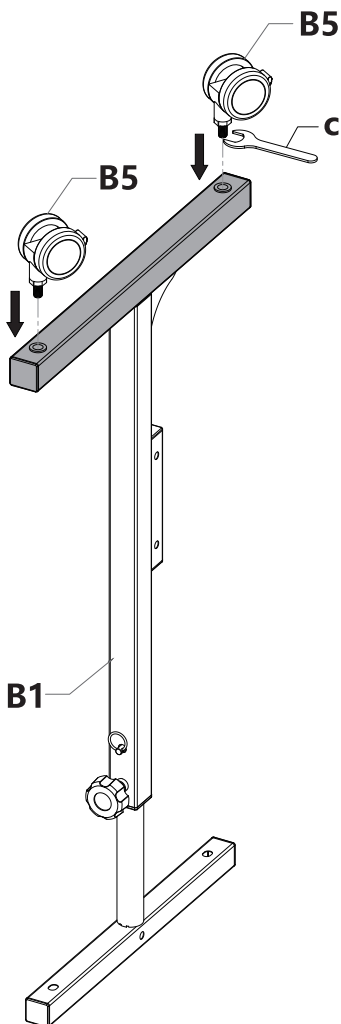
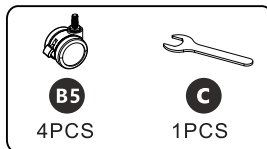
a x10
Screws
M6x35mm



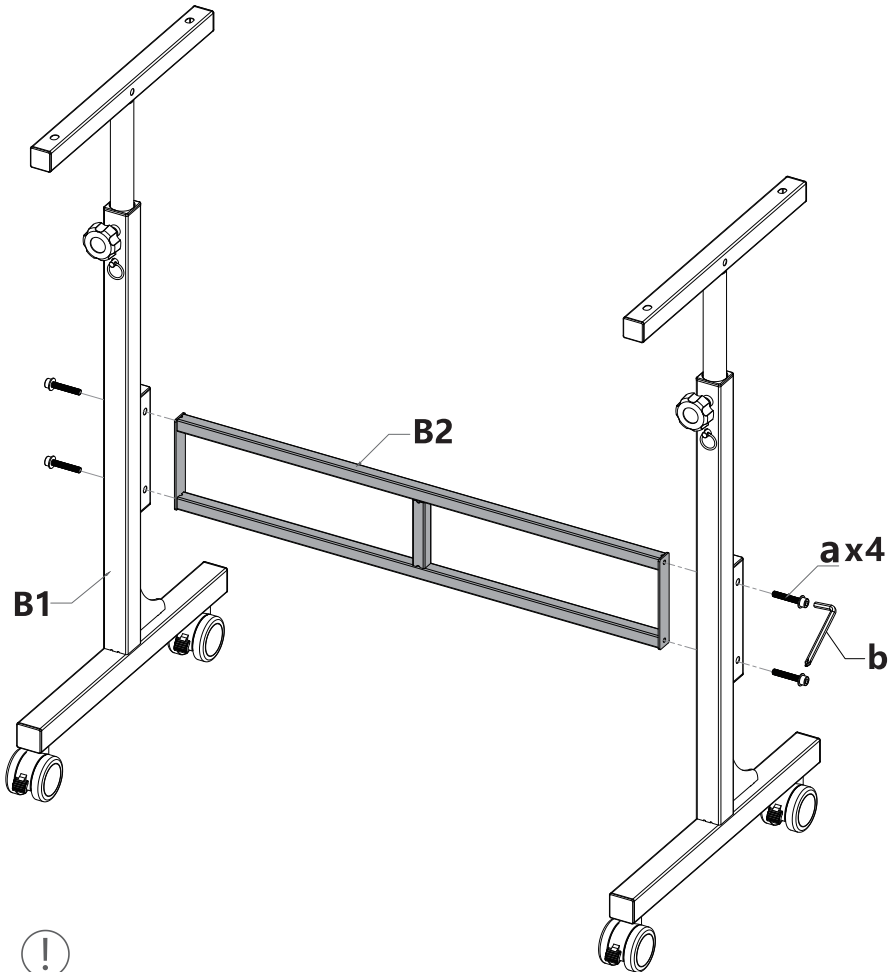
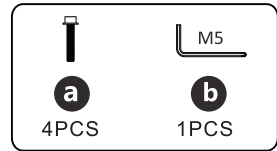
b x1
Wrench
M5



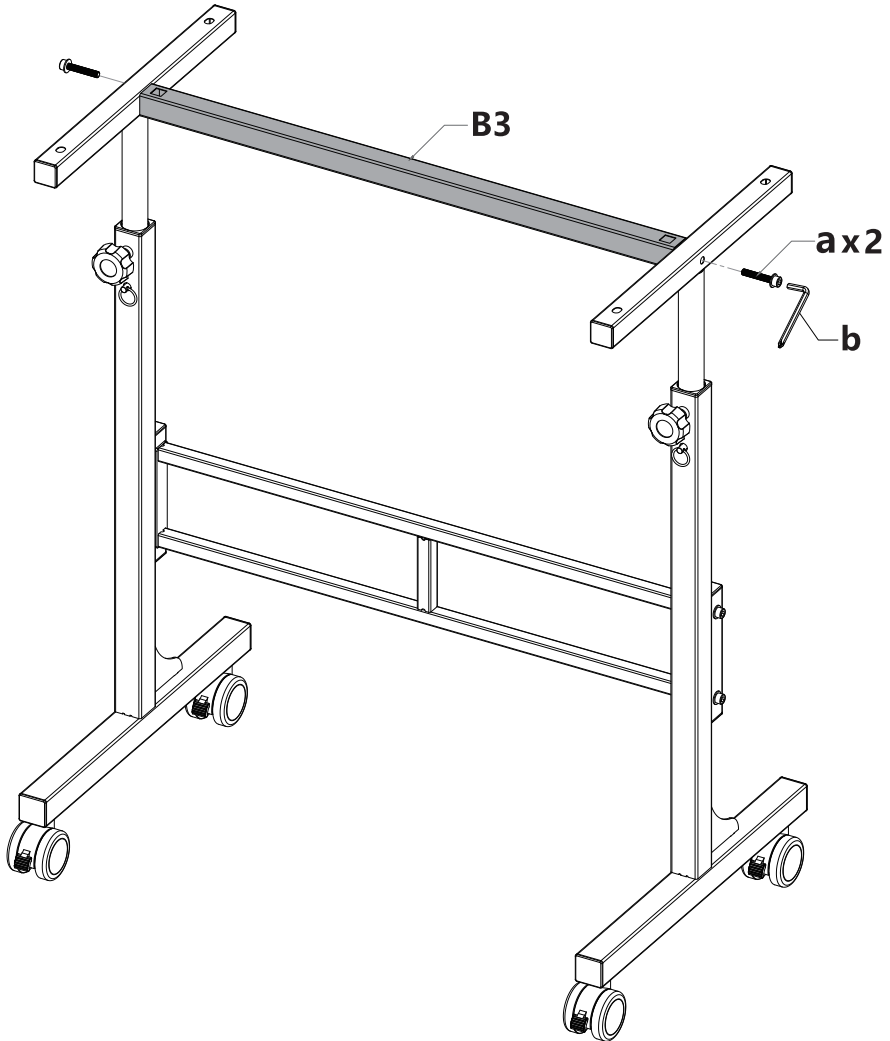
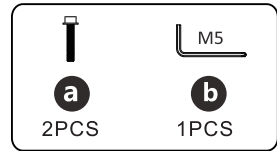
c x1
Spanner

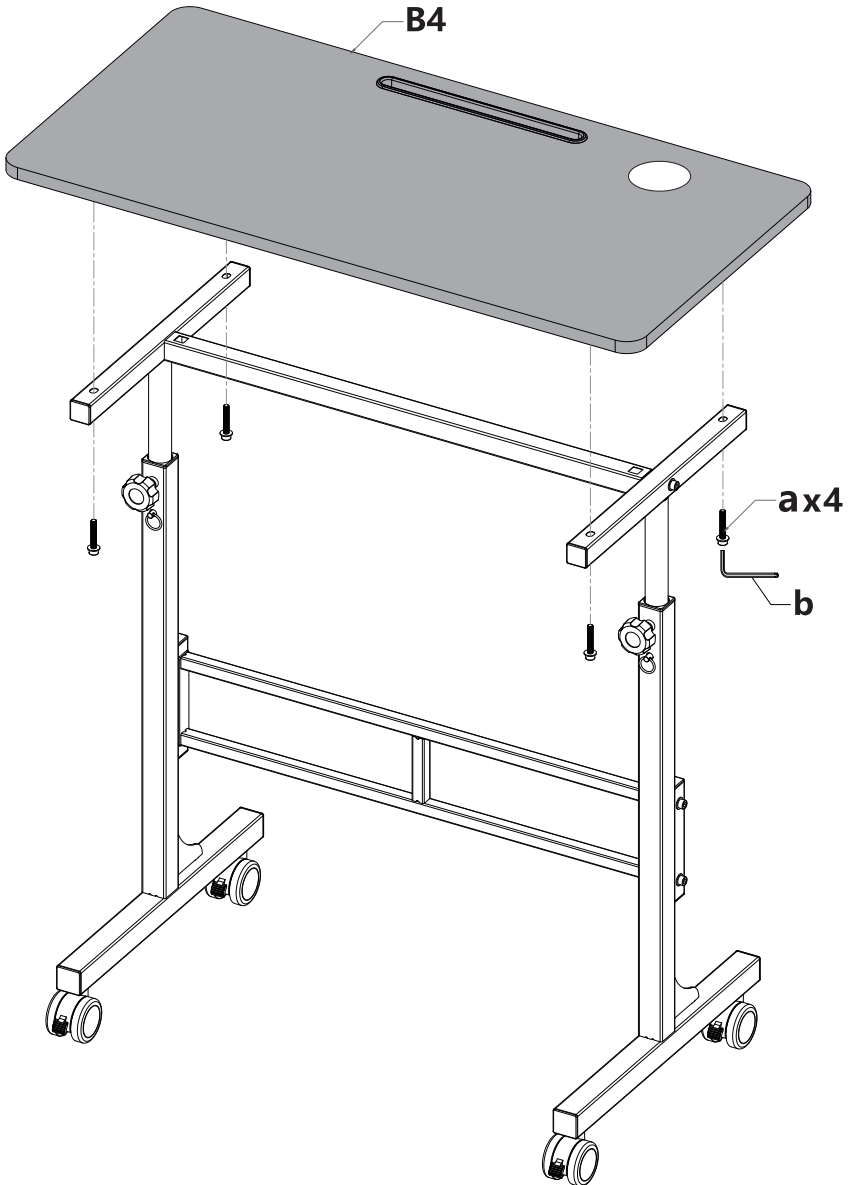
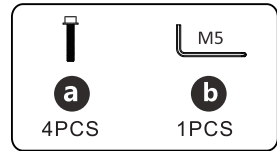


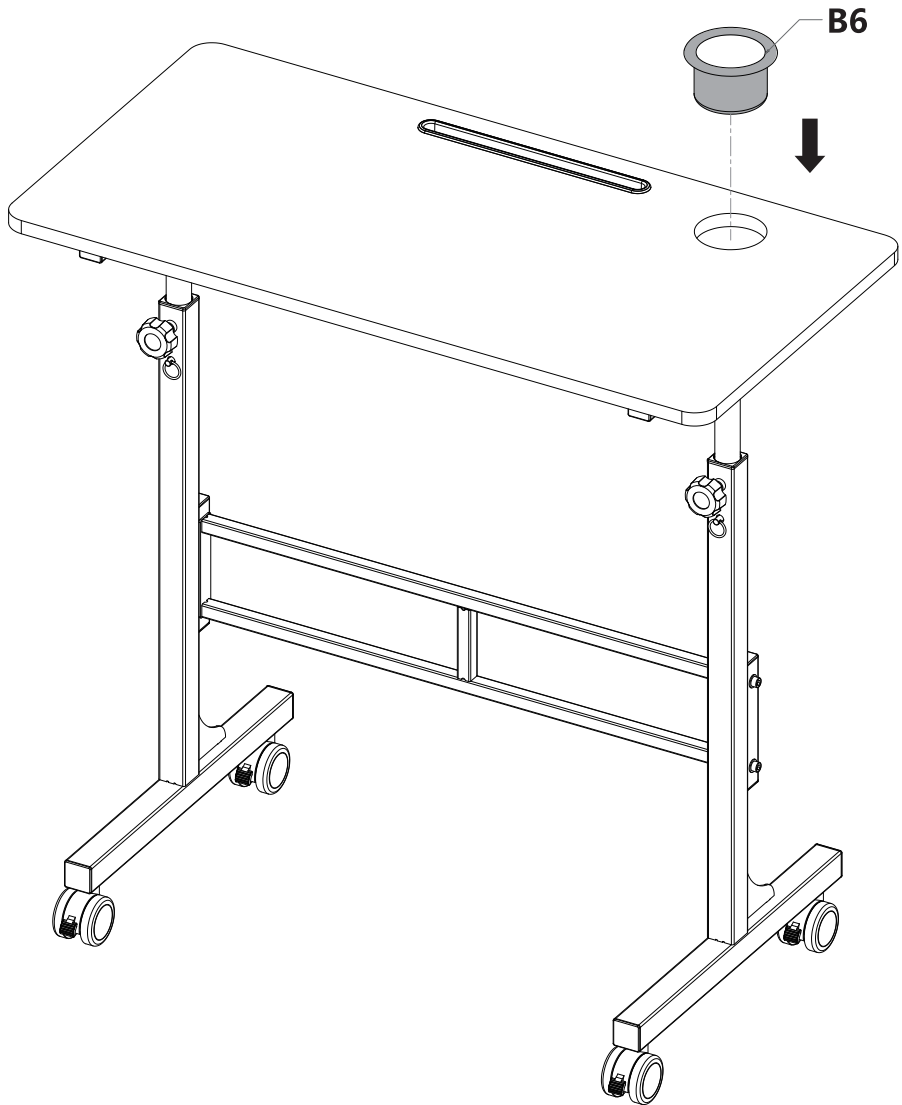
- Secure the wheels(B5) to the beam on the long side of B1 with a spanner(c).



- Secure B2 to the two B1.
- After installation, please double-check that all screws are securely tightened.

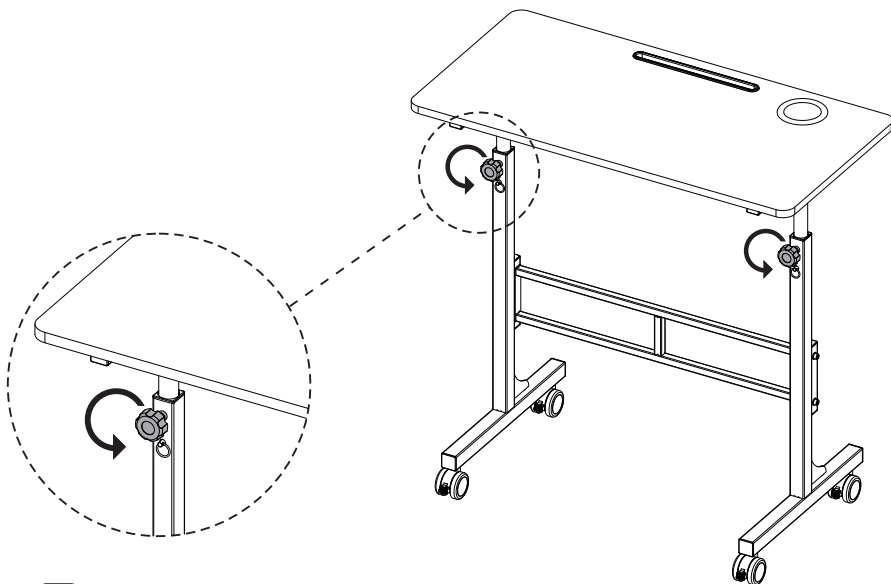




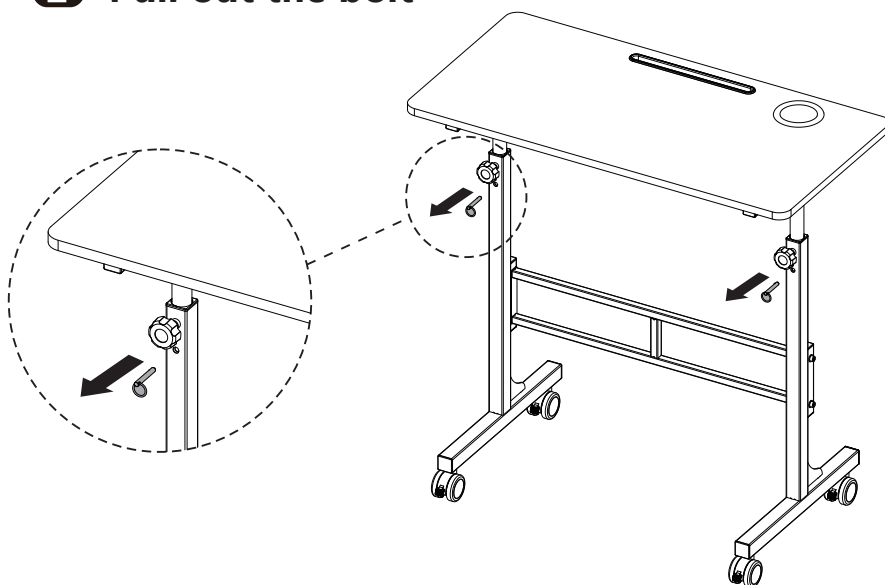


How to adjust the desk height

- 1** Loosen the black plastic nut

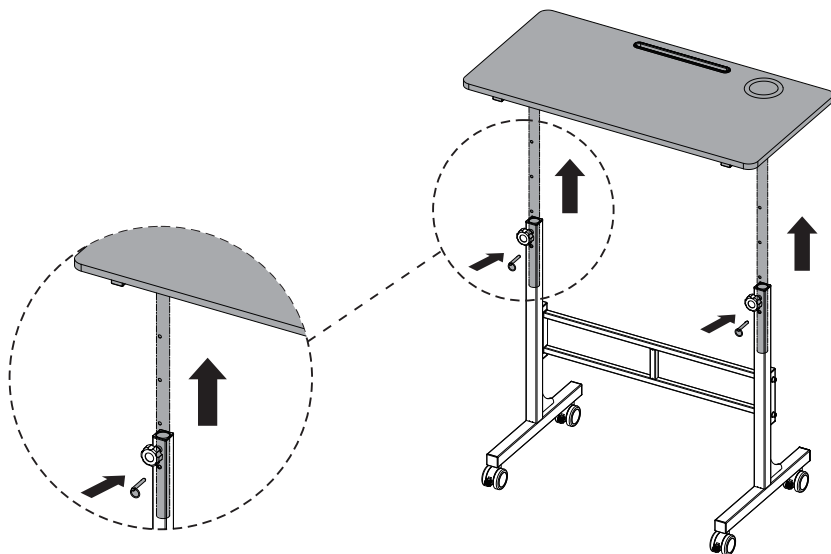


- 2** Pull out the bolt

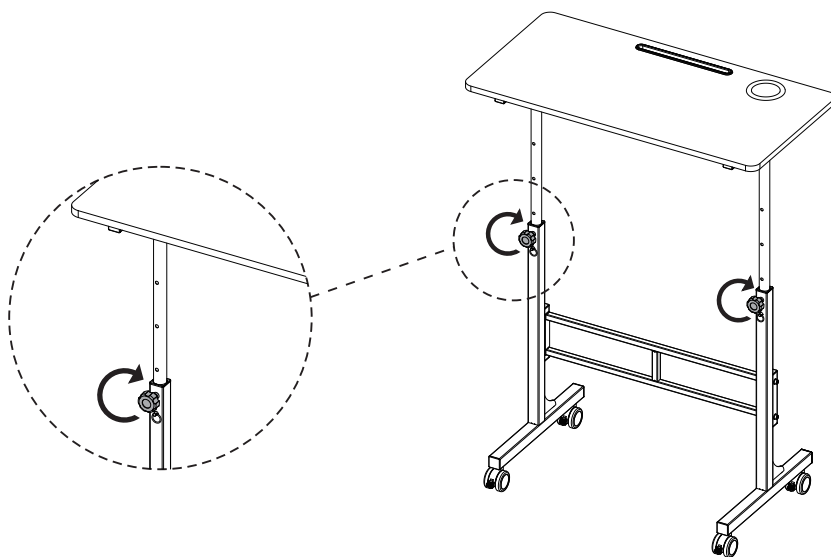


How to adjust the desk height

- 3** Lift the desk to the appropriate height, then insert the bolt under the nut

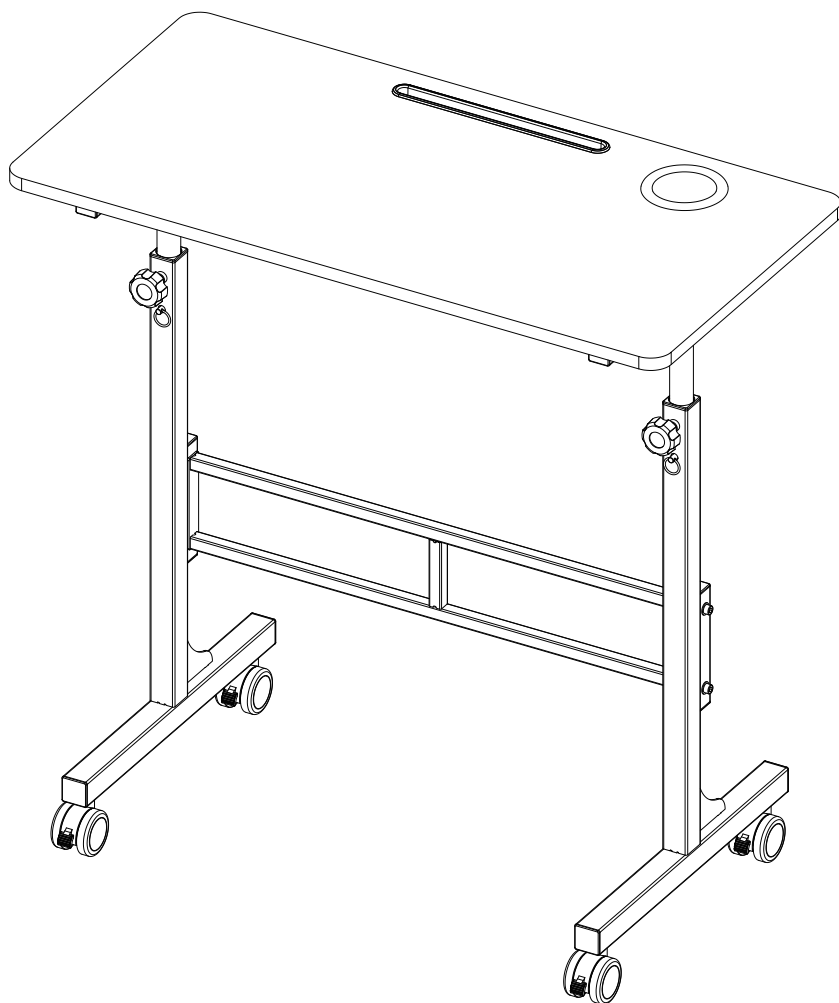



- 4** Tighten the black nut



MANUAL DE INSTALACIÓN ESCRITORIO DE PIE

EN ES




EN  Read the entire instruction manual before you start installation and assembly. If you have any questions regarding any of the instructions or warnings, please contact our online after-sale service for help.

CAUTION: Use with products heavier than the rated weights indicated may result in instability causing possible injury.

- Mounts must be attached as specified in assembly instructions. Improper installation may result in damage or serious personal injury.
- Safety gear and proper tools must be used. This product should only be installed by professionals.
- Make sure that the supporting surface will safely support the combined weight of the equipment and all attached hardware and components.
- Use the mounting screws provided and do not over tighten mounting screws.
- This product contains small items that could be a choking hazard if swallowed. Keep these items away from children.
- This product is intended for indoor use only. Using this product outdoors could lead to product failure and personal injury.

IMPORTANT: Ensure that you have received all parts according to the component checklist prior to installation. If any parts are missing or faulty, please contact our online after-sale service for help.

MAINTENANCE: Check that the bracket is secure and safe to use at regular intervals (at least every three months).

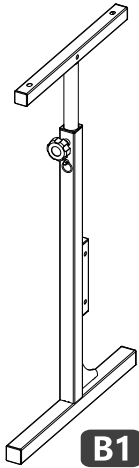
ES  Lea todo el manual de instrucciones antes de iniciar la instalación y el montaje. Si tiene alguna duda sobre alguna de las instrucciones o advertencias, póngase en contacto con nuestro servicio postventa en línea para obtener ayuda.

PRECAUCIÓN: El uso con productos más pesados que los pesos nominales indicados puede provocar inestabilidad y causar posibles lesiones.

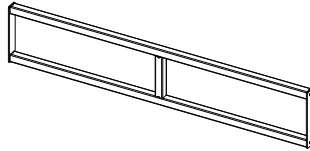
- Los soportes deben fijarse como se especifica en las instrucciones de montaje. Una instalación incorrecta puede provocar daños o lesiones personales graves.
- Deben utilizarse equipos de seguridad y herramientas adecuadas. Este producto sólo debe ser instalado por profesionales.
- Asegúrese de que la superficie de apoyo pueda soportar con seguridad el peso combinado del equipo y de todos los herrajes y componentes fijados.
- Utilice los tornillos de montaje suministrados y no apriete en exceso los tornillos de montaje.
- Este producto contiene elementos pequeños que pueden suponer un riesgo de asfixia en caso de ingestión. Manténgalos fuera del alcance de los niños.
- Este producto está diseñado únicamente para uso en interiores. El uso de este producto en exteriores puede provocar fallos en el producto y lesiones personales.

IMPORTANTE: Asegúrese de haber recibido todas las piezas de acuerdo con la lista de comprobación de componentes antes de la instalación. Si falta alguna pieza o está defectuosa, póngase en contacto con nuestro servicio postventa en línea para obtener ayuda.

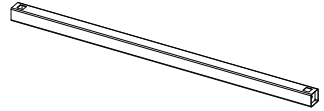
MANTENIMIENTO: Compruebe que el soporte está bien sujeto y es seguro de usar a intervalos regulares (al menos cada tres meses).



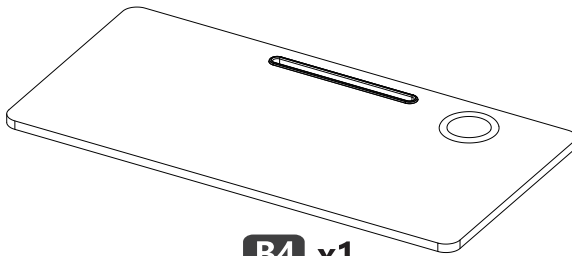
B1 x2



B2 x1



B3 x1



B4 x1



B5 x4



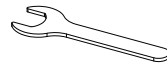
B6 x1



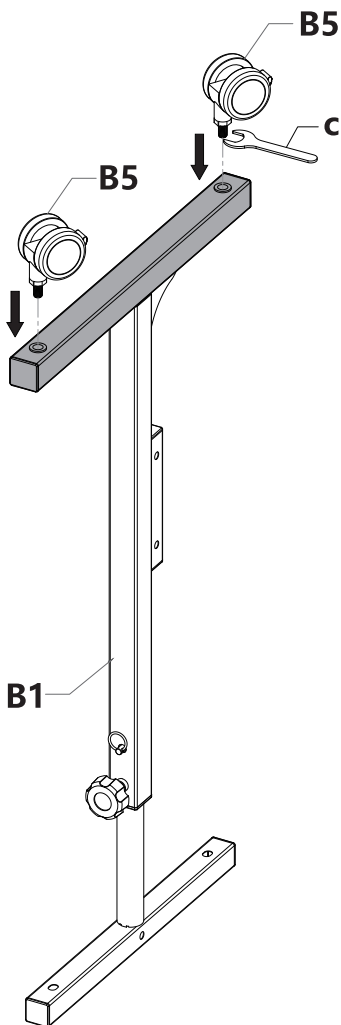
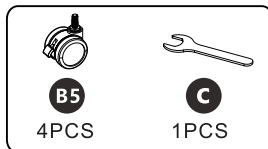
a x10
Tornillos
M6x35mm



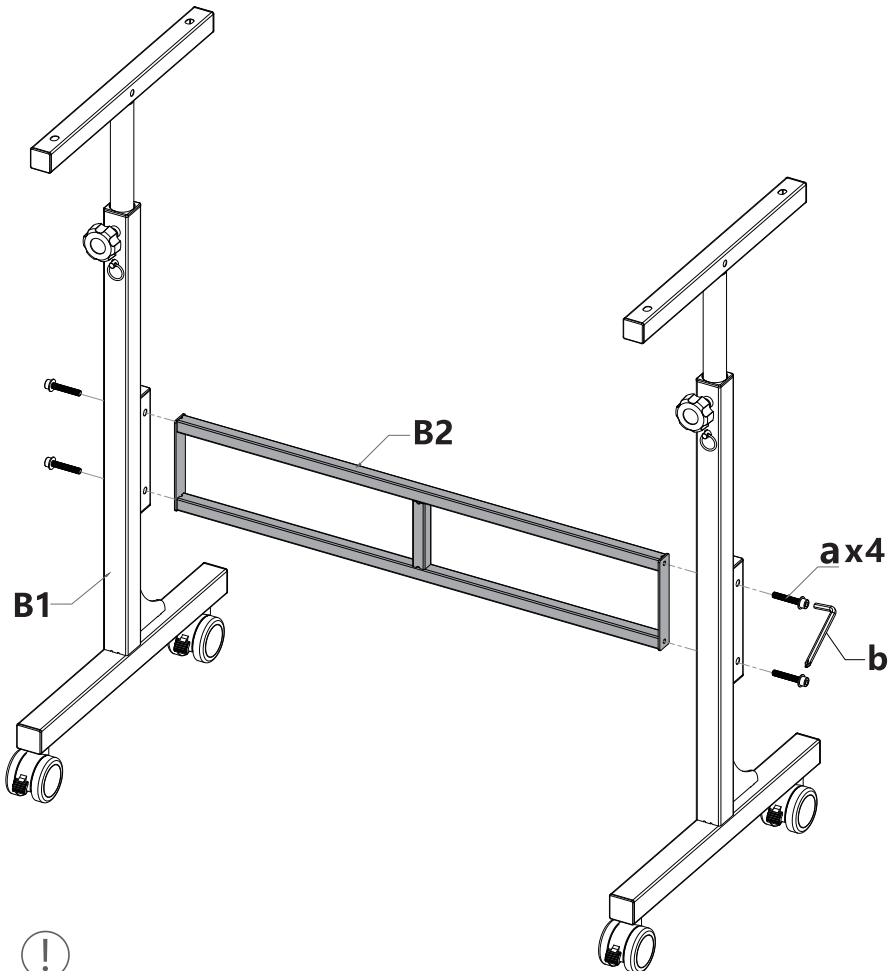
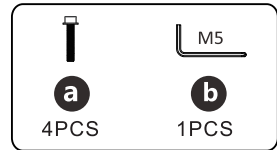
b x1
Llave
M5




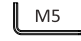
c x1
Llave

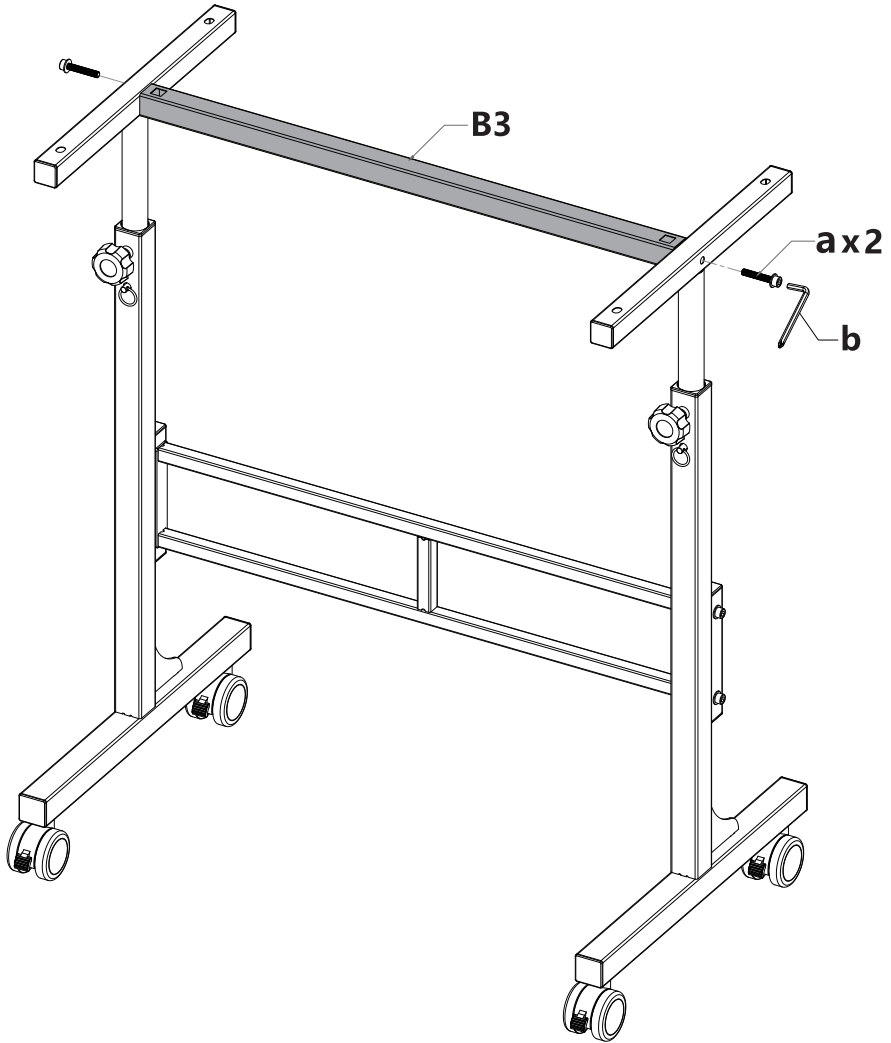


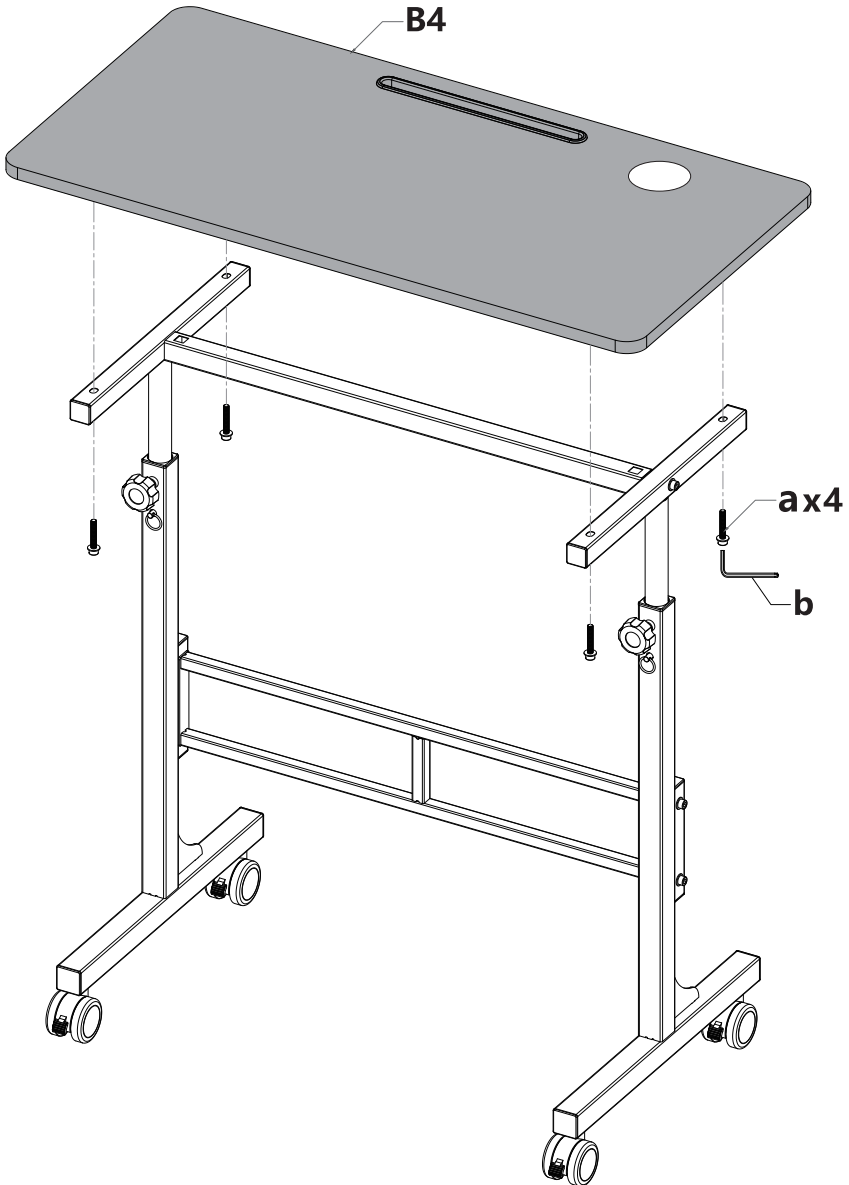
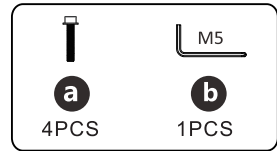
- Fije las ruedas(B5) a la viga en el lado largo de B1 con una llave(c).

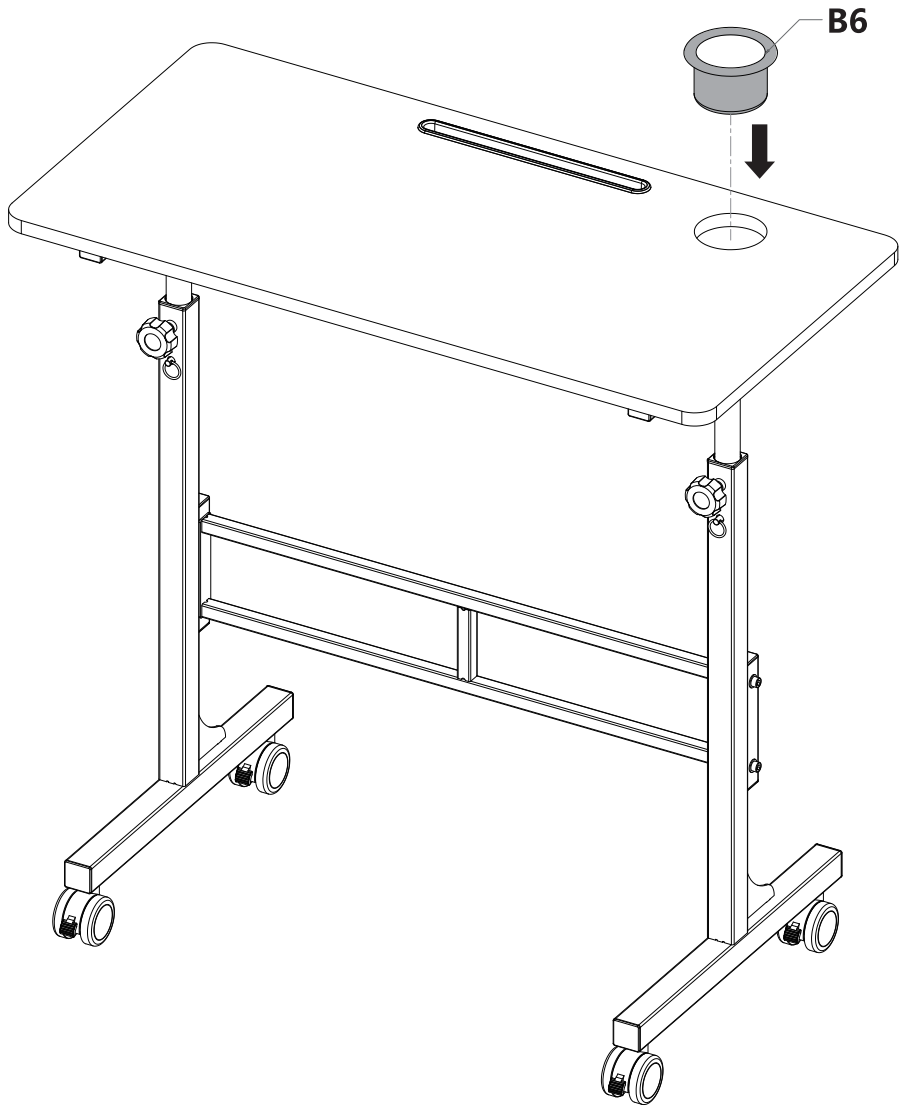


- Fije B2 a los dos B1.
- Después de la instalación, compruebe que todos los tornillos estén bien apretados.

 a 2PCS	 M5 b 1PCS
---	---

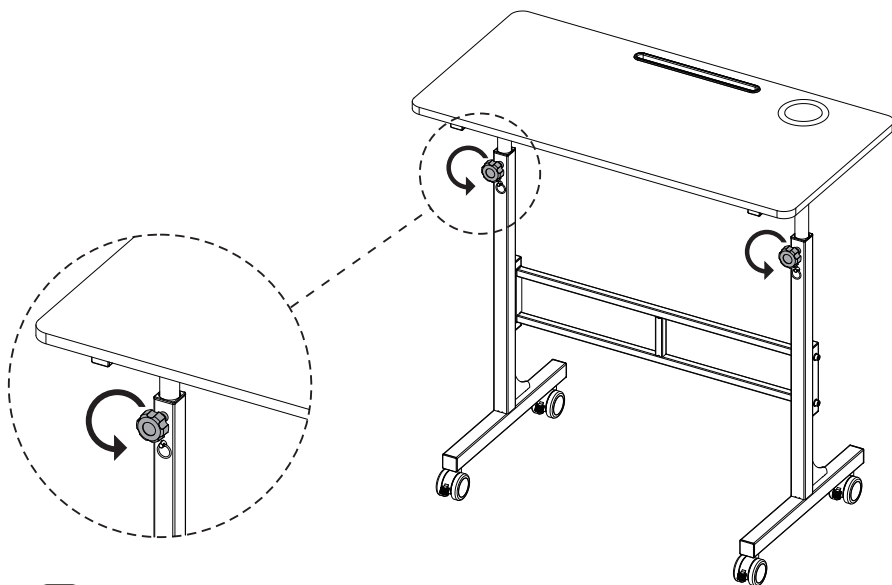




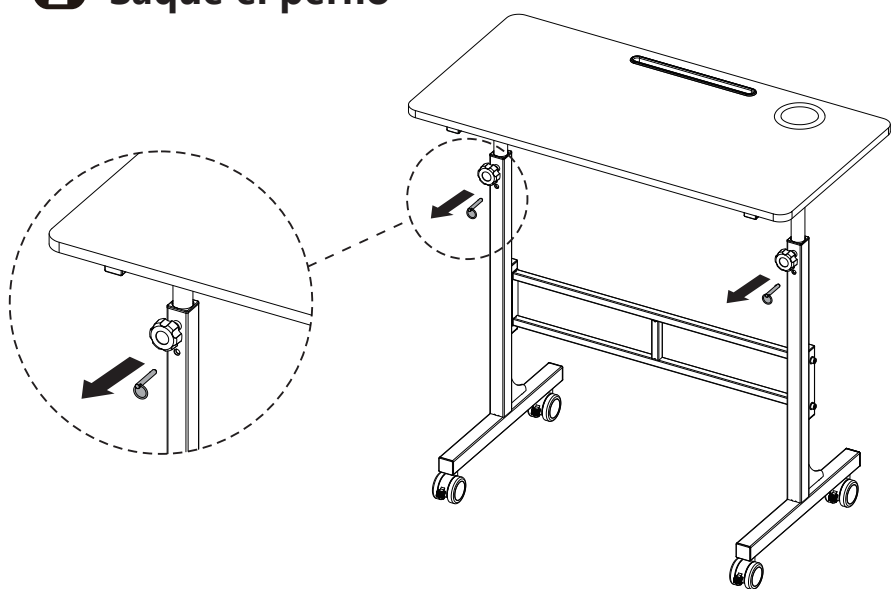


Cómo ajustar la altura del escritorio

- 1 Afloje la tuerca de plástico negra**

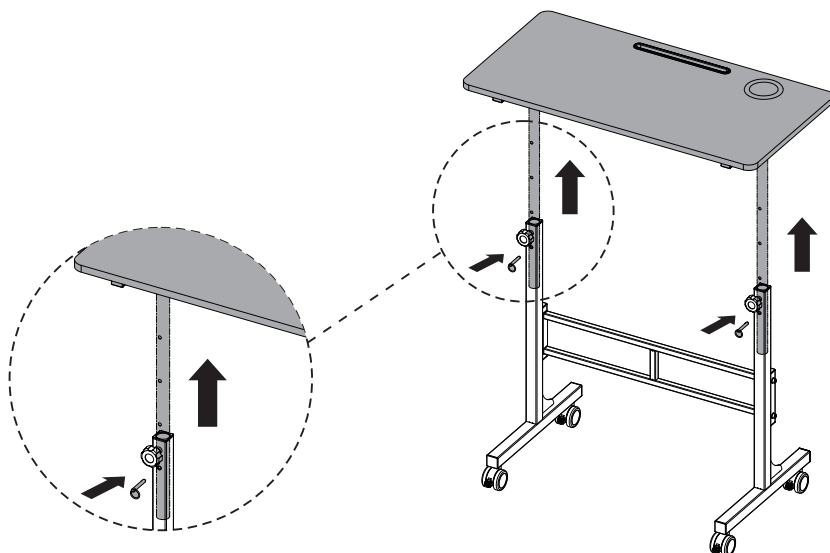


- 2 Saque el perno**



Cómo ajustar la altura del escritorio

- 3** Levante el escritorio hasta la altura adecuada ,a continuación, inserte el perno debajo de la tuerca



- 4** Apriete la tuerca negra

