

EN_ IMPORTANT, RETAIN FOR FUTURE REFERENCE: READ CAREFULLY.

FR_ IMPORTANT: A LIRE ATTENTIVEMENT ET À CONSERVER POUR CONSULTATION ULTÉRIEURE.

ES_ IMPORTANTE, LEA Y GUARDE PARA FUTURAS REFERENCIAS.

DE_ „WICHTIG! SORGFÄLTIG LESEN UND FÜR SPÄTER NACHSCHLAGEN AUFBEWAHREN.“

IT_ IMPORTANTE! CONSERVARE IL PRESENTE MANUALE PER FUTURO RIFERIMENTO E LEGGERLO ATTENTAMENTE.

EN

Dear customer,

Thank you for purchasing this product. So that your appliance serves you well, please read all the instructions in this user's manual. If you have any questions, please contact our customer care center.

FR

Cher client,

Nous vous remercions d'avoir acheté ce produit. Afin que vous puissiez profiter pleinement de votre appareil, veuillez lire toutes les instructions de ce manuel d'utilisation. Si vous avez la moindre question, veuillez contacter notre centre d'assistance à la clientèle.

DE

Sehr geehrter Kunde,

Vielen Dank, dass Sie dieses Produkt erworben haben. Damit Ihr Gerät Ihnen gute Dienste leistet, lesen Sie bitte alle Hinweise in diesem Benutzerhandbuch. Wenn Sie Fragen haben, wenden Sie sich bitte an unser Kundendienstzentrum.

ES

Queridos clientes,

Gracias por comprar este producto. Para que su electrodoméstico le sirva mejor, lea todas las instrucciones de este manual del usuario. Si tiene alguna pregunta, comuníquese con nuestro Centro de Atención al Cliente.

PT

Caros clientes,

Obrigado por adquirir este produto. Para que o seu aparelho o sirva melhor, leia todas as instruções deste manual do utilizador. Se tiver alguma dúvida, por favor contacte o nosso Centro de Atendimento ao Cliente.

IT

Caro Cliente,

Grazie per aver acquistato questo prodotto. Per servirti meglio con questo apparecchio ti prego di leggere tutte le istruzioni in presente manuale utente. In caso di dubbio, si prega di contattare il nostro centro assistenza clienti.

EN_Our contact details are below:



FR_Nos coordonnées sont les suivantes:

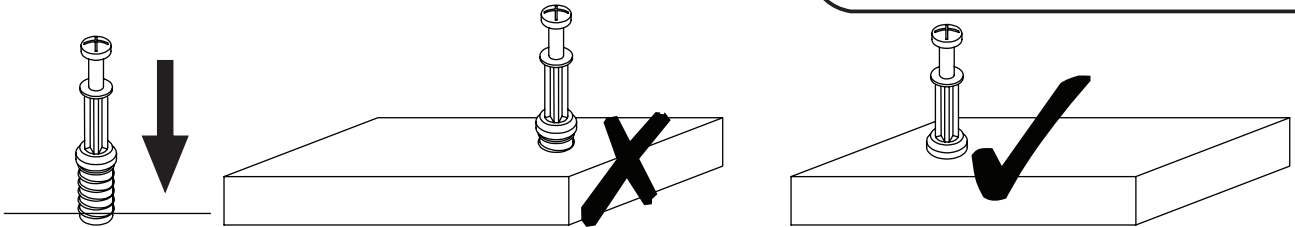
DE_Unsere Kontaktdaten stehen unten:

ES_Nuestros datos de contacto son los siguientes:

PT_Os nossos dados de contacto são os seguintes:

IT_I nostri dettagli di contatto sono di seguito:

Country	 Phone	 Email
UK		
DE		
FR		
ES&PT		
IT		
US		
CA		



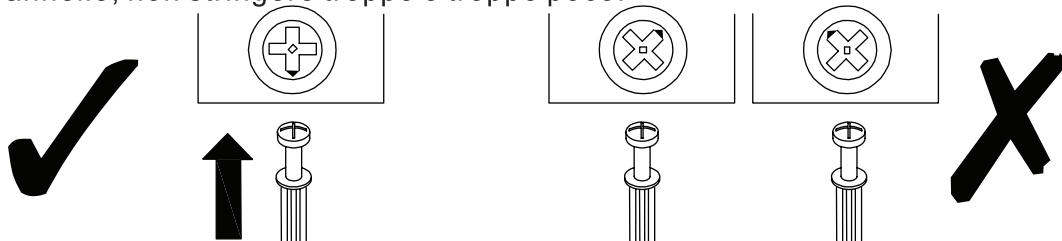
EN_QUICKFIT: Tighten quickfit until shoulder is flush with panel. Do not overtighten or undertighten.

FR_RACCORD RAPIDE: Faites serrer le raccord rapide jusqu'à ce que l'épaulement soit parfaitement encastré dans le panneau. Il ne faut ni trop serrer ni insuffisamment serrer.

ES_QUICKFIT: Apriete quickfit hasta que el hombro se descargue con el panel. NO lo sobreapriete ni lo apriete poco.

DE_QUICKFIT: Ziehen Sie den Quickfit fest, bis die Schulter mit der Platte bündig ist. Bitte nicht zu fest oder zu schwach anziehen.

IT_MONTAGGIO RAPIDO: Stringere il montaggio rapido fino a quando la spalla è a filo con il pannello, non stringere troppo o troppo poco.



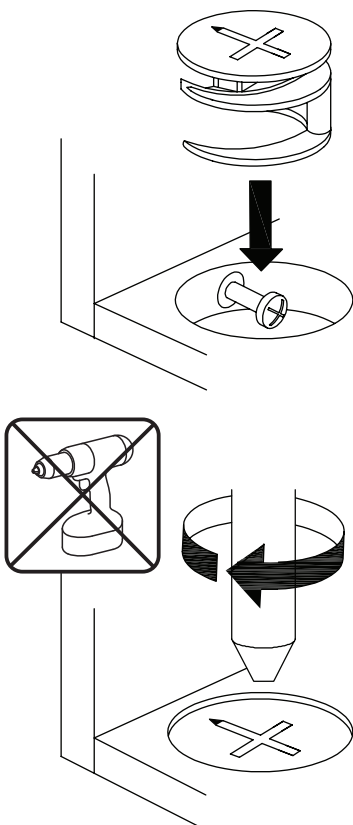
EN_CAM LOCK: When fitting cam lock, ensure starting position is correct before you insert connecting quickfit.

FR_SERRURE BATTEUSE: Avant d'insérer la serrure batteuse, veillez à la bonne orientation avant d'insérer le raccord rapide.

ES_CIERRE DE LA CÁMARA: Cuando instale el cierre de la cámara, asegúrese de que la posición de inicio es correcta antes de que inserte el quickfit conector.

DE_CAM-LOCK: Achten Sie bei der Montage des Cam-Locks auf die richtige Ausgangsposition, bevor Sie den Quickfit einsetzen.

IT_BLOCCAGGIO A CAMMA: Quando si monta il bloccaggio a camma, assicurarsi che la posizione iniziale sia corretta prima di inserire il montaggio rapido di collegamento.



EN_Quickfit head should be in the centre of the cam lock when the two panels are joined.

Cam lock should be inserted before quickfit.

FR_Lorsque les deux panneaux sont assemblés, la tête du raccord rapide doit reposer au centre de la serrure batteuse.

Il faut insérer la serrure batteuse avant le raccord rapide.

ES_El cabezal del quickfit debe estar en el centro del cierre de la cámara cuando se unan los dos paneles.

Se debe insertar el cierre de la cámara antes que el quickfit.

DE_Der Quickfit-Kopf sollte sich in der Mitte des Cam-Locks befinden, wenn die beiden Platten zusammengefügt sind.

Der Cam-Lock sollte vor dem Quickfit eingesetzt werden.

IT_La testa del montaggio rapido deve trovarsi al centro del bloccaggio a camma quando i due pannelli sono uniti.

Il Bloccaggio a Camma deve essere inserito prima del montaggio rapido.

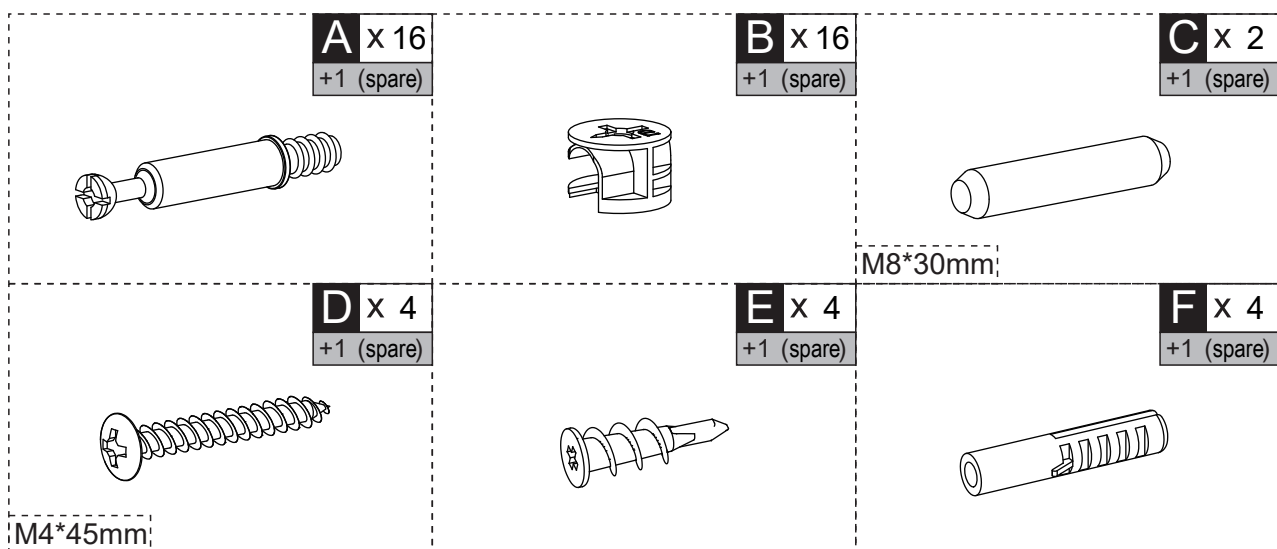
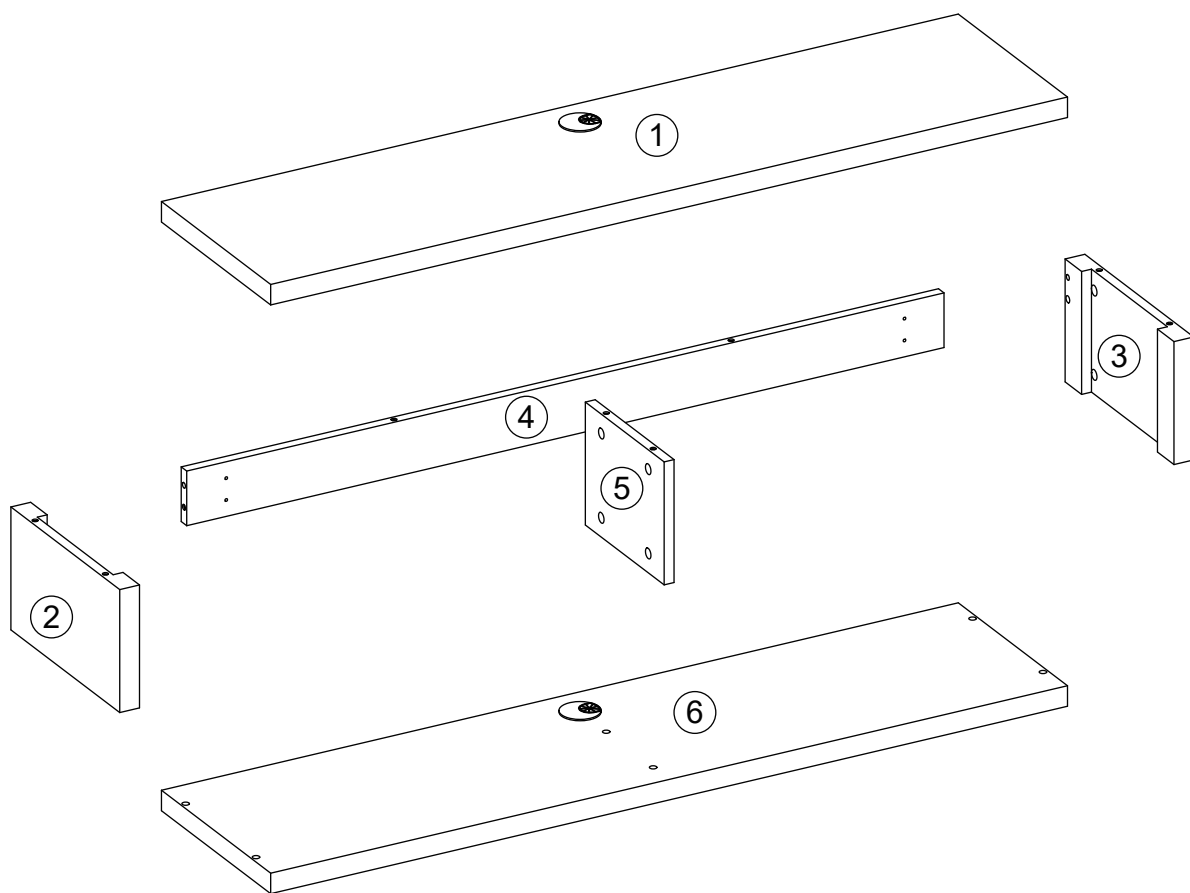
EN_Turn cam lock clockwise to tighten.

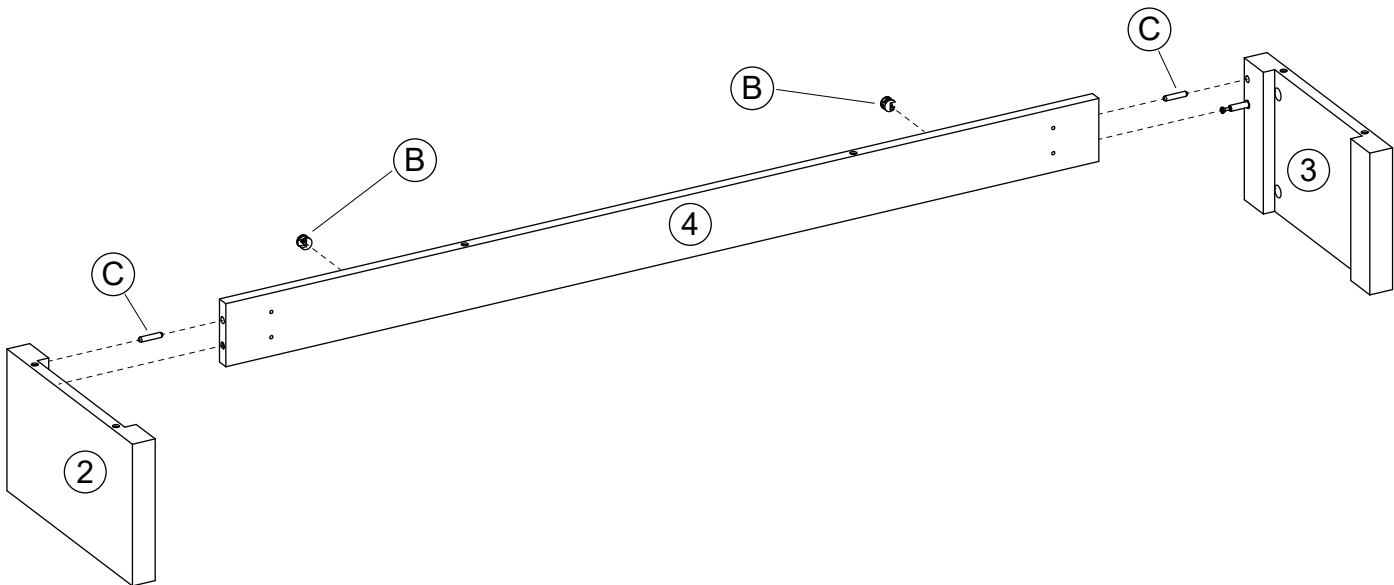
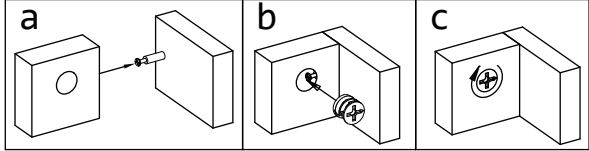
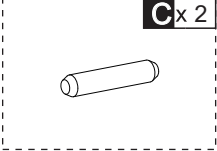
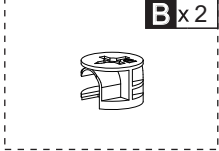
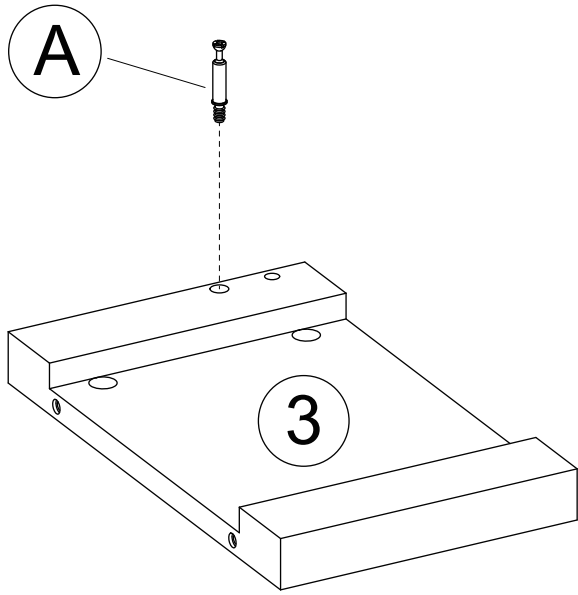
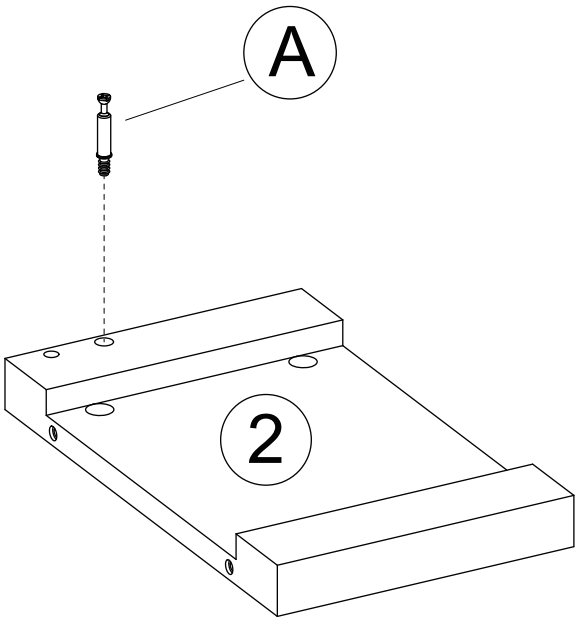
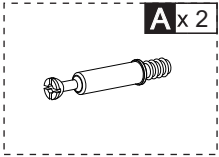
FR_Faites tourner la serrure batteuse dans le sens des aiguilles d'une montre pour la resserrer.

ES_Gire el cierre de la cámara en sentido horario para apretarlo.

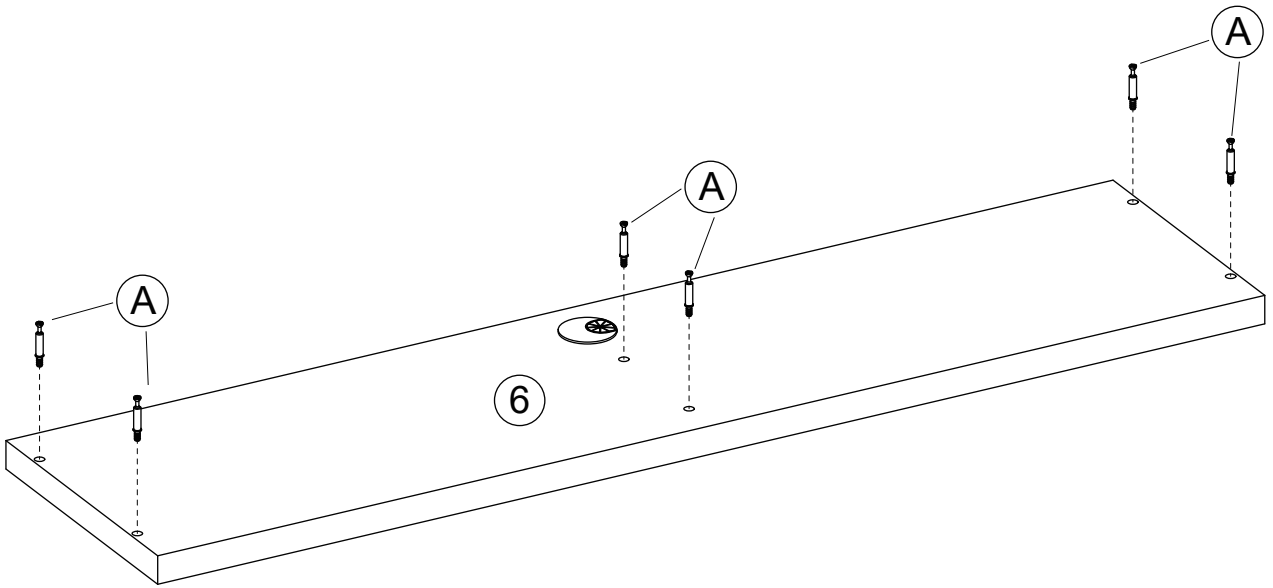
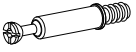
DE_Drehen Sie den Cam-Lock im Uhrzeigersinn, um ihn festzuziehen.

IT_Ruotare il bloccaggio a camma in senso orario per stringere.

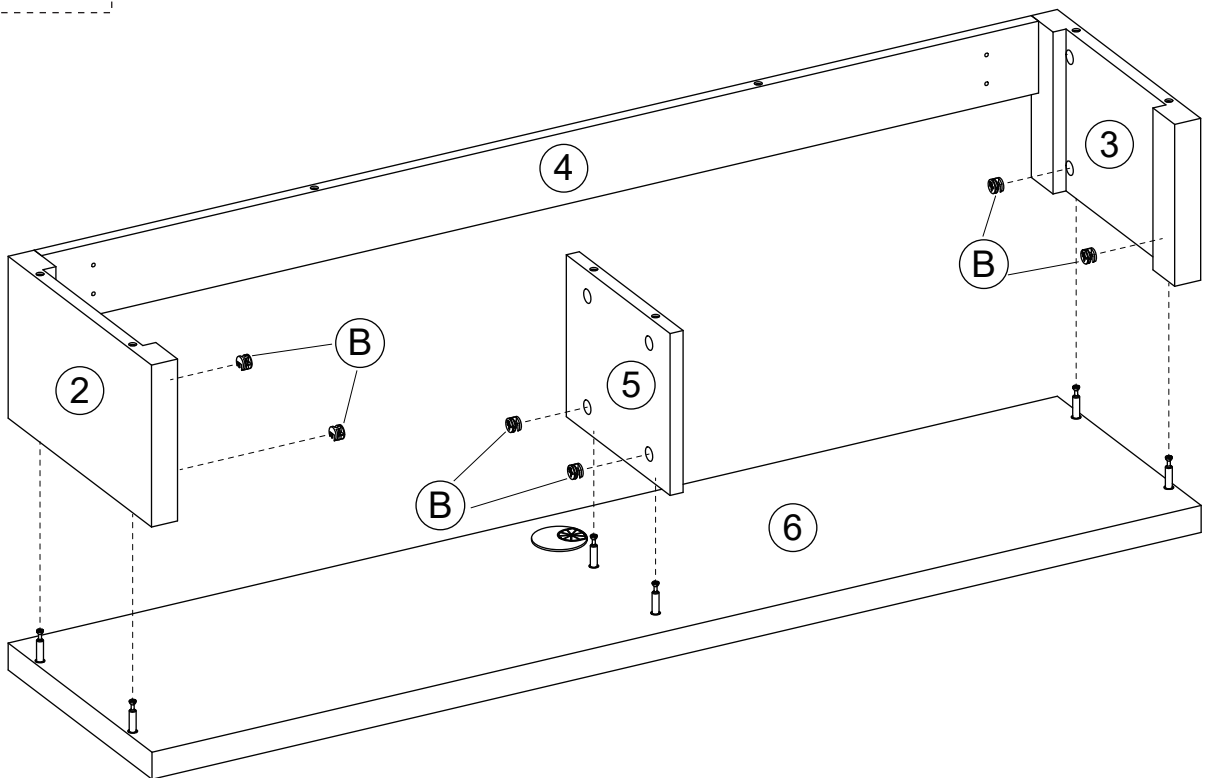




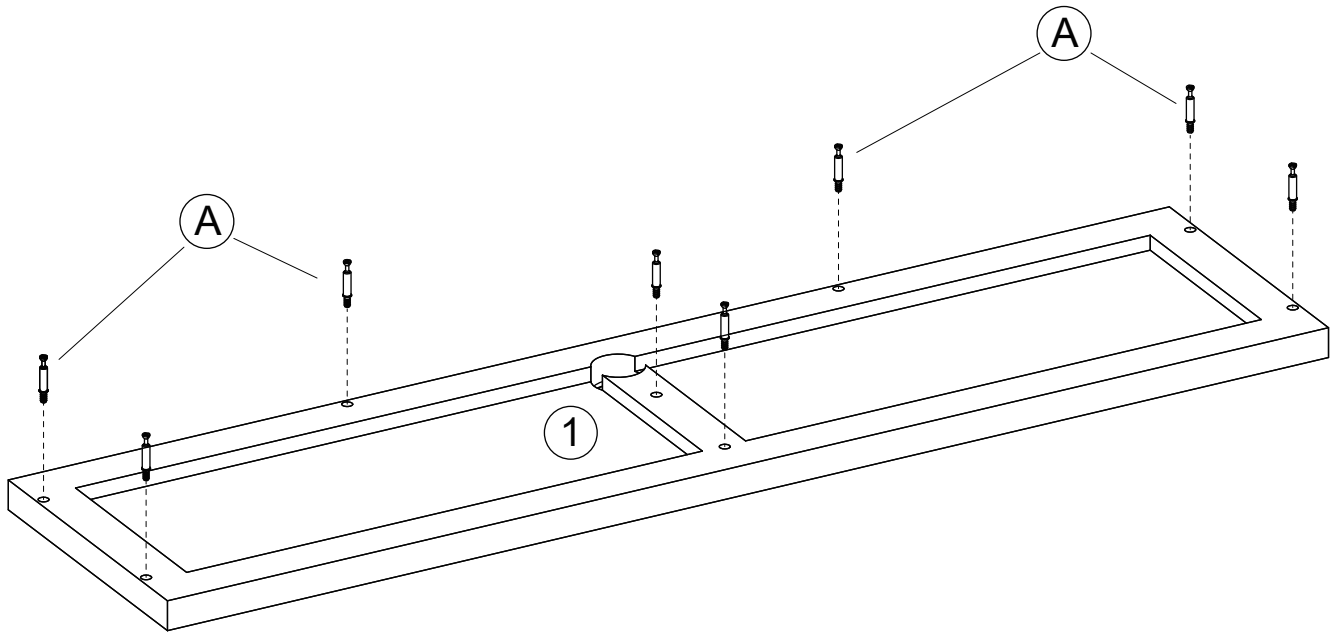
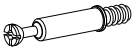
A x 6



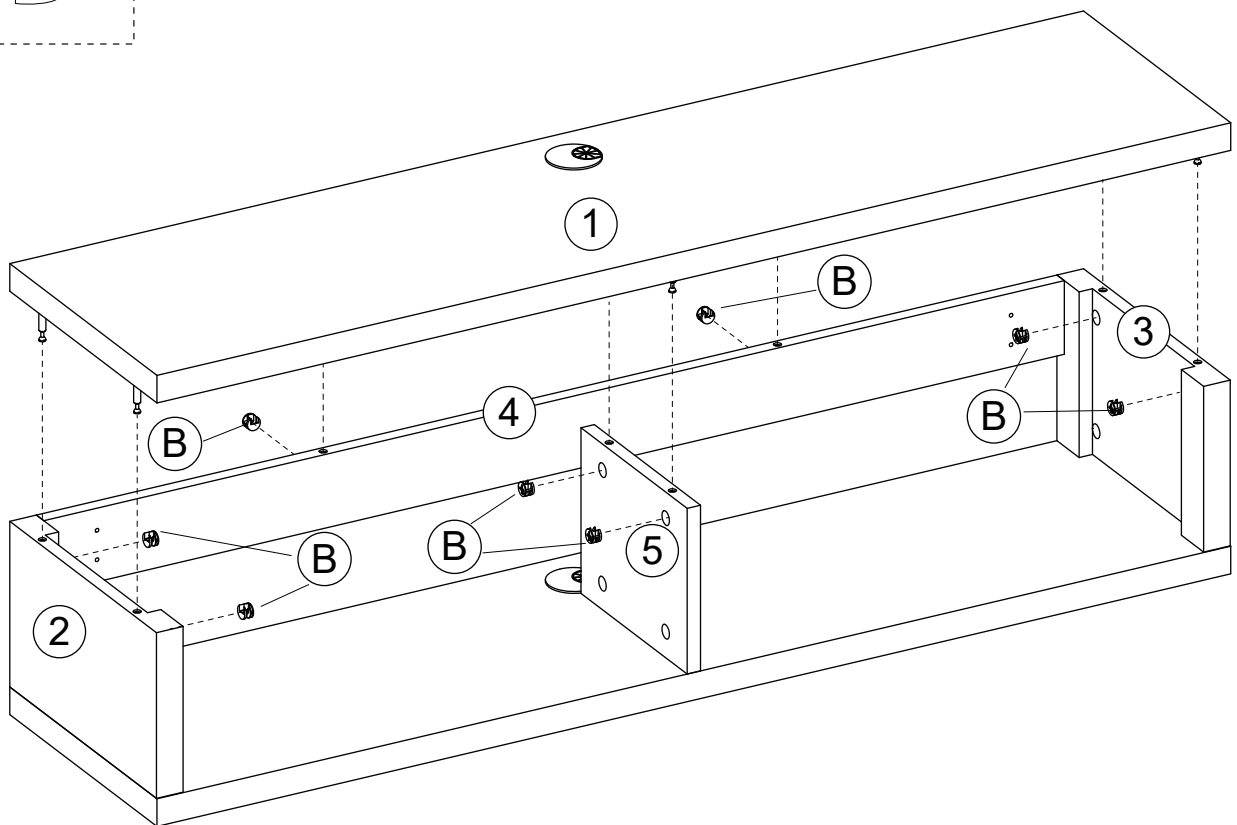
B x 6

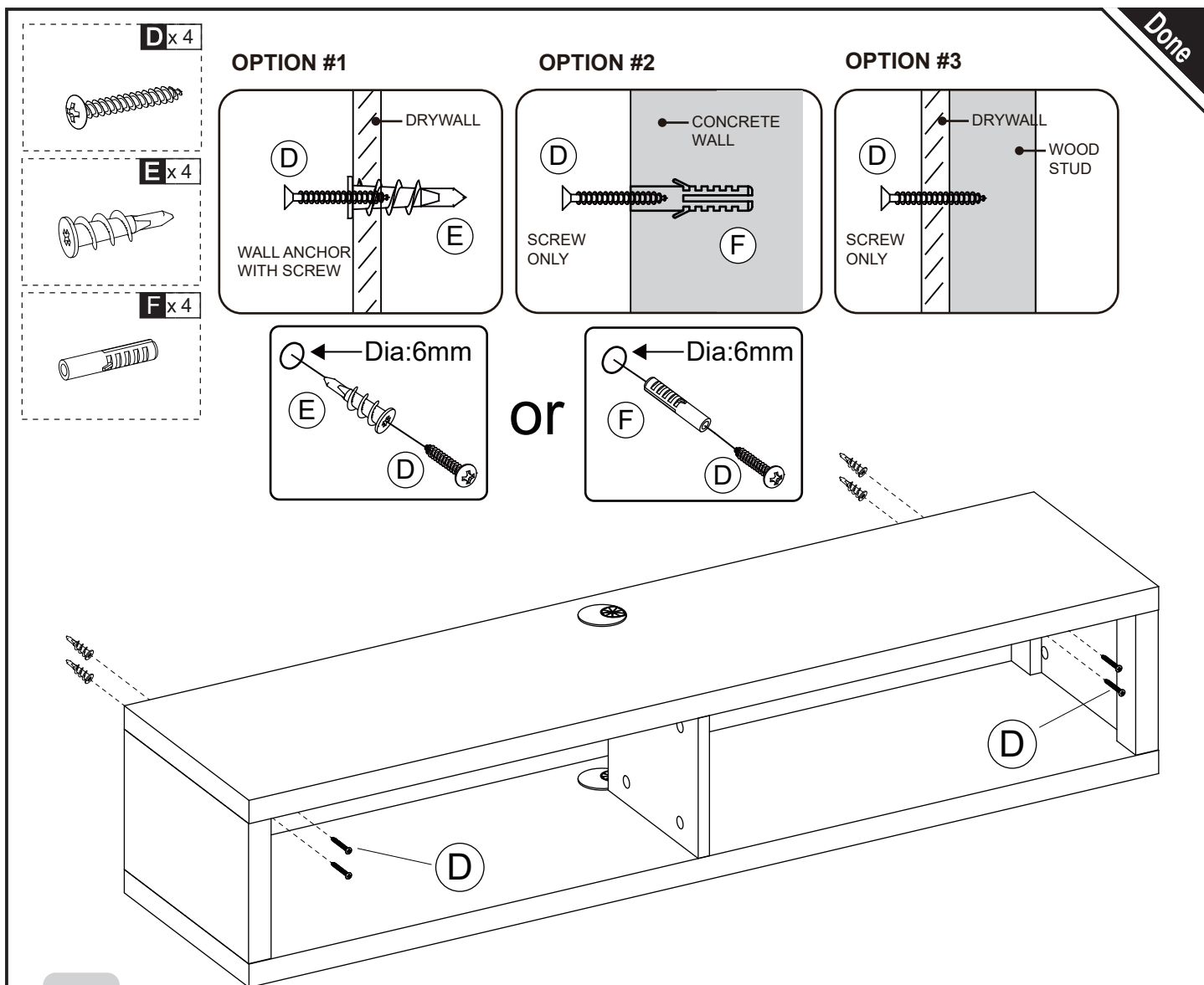


A x 8



B x 8





EN

Option#1: Securing to Drywall.

1. Screw 4 plastic anchors(E) into drywall
2. Insert 4 screws(D) through holes on inside of cabinet and into plastic anchors(E)

Option#2: Securing to Concrete wall.

1. Screw 4 plastic anchors(F) into Concrete wall
2. Insert 4 screws(D) through holes on inside of cabinet and into plastic anchors(F)

Option#3: Securing to Drywall and Wood Stud

1. Insert 4 screws(D) through holes on inside of cabinet, then tighten through drywall and into wood stud

FR

Option#1: Fixation aux cloisons sèches.

1. Vissez 4 ancrages en plastique (E) dans les cloisons sèches
2. Insérez 4 vis (D) à travers des trous à l'intérieur de l'armoire et dans des ancrages en plastique (E)

Option #2: Fixation au mur de béton.

1. Vissez 4 ancrages en plastique (F) dans un mur en béton
2. Insérez 4 vis (D) à travers des trous à l'intérieur de l'armoire et dans des ancrages en plastique (F)

Option #3 : Fixation aux cloisons sèches et aux montants en bois

1. Insérez 4 vis (D) à travers des trous à l'intérieur de l'armoire, puis serrez à travers les cloisons sèches et dans le goujon en bois

ES

Opción#1: Fijar al panel de yeso.

1. Atornille los 4 anclajes de plástico (E) en el panel de yeso.
2. Inserte los 4 tornillos (D) en los orificios ubicados en el interior del gabinete para que se fijen en los anclajes de plástico (E).

Opción#2: Fijar a la pared de hormigón.

1. Atornille los 4 anclajes de plástico (F) en la pared de hormigón.
2. Inserte los 4 tornillos (D) en los orificios ubicados en el interior del gabinete para que se fijen en los anclajes de plástico (F).

Opción#3: Fijar al panel de yeso y montante de madera

1. Inserte los 4 tornillos (D) en los orificios ubicados en el interior del gabinete, luego apriételos para que atraviesen el panel de yeso se fijen en el montante de madera.

DE

Option #1 Befestigung an der Trockenbauwand

1. Schrauben Sie 4 Plastik-Wandanker (E) in die Trockenbauwand
2. 4 Schrauben (D) durch die Löcher auf der Innenseite des Schrankes und in die Kunststoffdübel (E) einführen

Option # 2: Befestigung an einer Betonwand.

1. Schrauben Sie 4 Kunststoffdübel (F) in die Betonwand
2. 4 Schrauben (D) durch die Löcher auf der Innenseite des Schrankes und in die Kunststoffdübel (F) einführen

Option # 3: Befestigung an Trockenbauwand und Holzbalken.

1. 4 Schrauben (D) durch die Löcher an der Innenseite des Schrankes einführen, dann durch die Trockenbauwand und in den Holzbalken schrauben.

IT

Opzione #1: fissaggio nel cartongesso.

1. Avvitare 4 tasselli di plastica (E) nel cartongesso
2. Inserire 4 viti (D) attraverso i fori all'interno dell'armadio e nei tasselli di plastica (E)

Opzione #2: fissaggio al muro di cemento.

1. Avvitare 4 tasselli di plastica (F) nel muro di cemento
2. Inserire 4 viti (D) attraverso i fori all'interno dell'armadio e nei tasselli di plastica (F)

Opzione n. 3: fissaggio su cartongesso e montanti in legno

1. Inserire 4 viti (D) attraverso i fori all'interno dell'armadio, quindi stringere attraverso il cartongesso e nel perno di legno