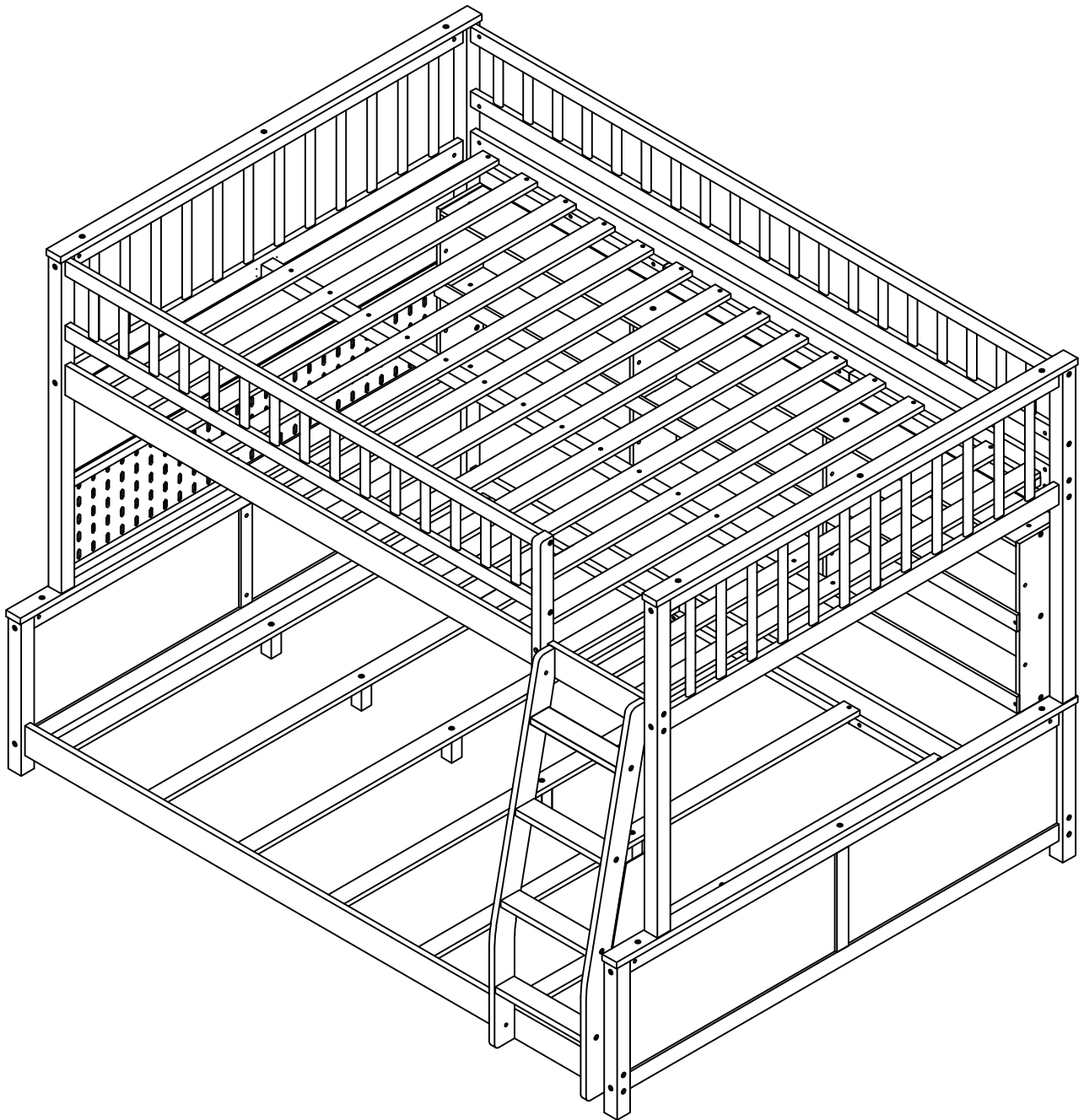


ASSEMBLY INSTRUCTIONS

INSTRUCTIONS DE



SAFETY WARNING

1. This bed is designed for use only mattress(es) meeting the following specifications on the upper bunk and on the lower bunk

	Bed Type	Length	Width	Thickness
Upper bunk bed	Full XL Standard	79" - 80"	53 1/2 "	6"
Lower bunk bed	Queen Standard	79" - 80"	60 1/2 "	5"

2. Replacement parts, including additional guardrails, may be obtained from any of our GIGACLOUD TECHNOLOGY (USA) INC. 4388 SHIRLEY AVENUE EL MONTE, CA 91731)
3. Follow the information on the warnings appearing on the upper bunk bed end structure and on the carton. Do not remove warning label from bed.
4. Always use the recommended size mattresses or mattress supports, or both, to help prevent the likelihood of entrapment or falls.
5. Surface of the mattress must be at least 5 in. (127 mm) below the upper edge of guardrails.
6. Do not allow children under 6 years of age to use the upper bunk.
7. Periodically check and ensure that the guardrail, ladder, and other components are in their proper position, free from damage, and that all connectors are tight.
8. Do not allow horseplay on or under the bed and prohibit jumping on the bed
9. Always use the ladder for entering and leaving the upper bunk.
10. Do not use substitute parts. Contact the manufacturer or dealer for replacement parts.
11. Use of a night light may provided added safety precaution for a child using the upper bunk.
12. Always use guardrails on both long sides of the upper bunk. If the bunk bed will be placed next to the wall, the guardrail that runs the full length of the bed should be placed against the wall to prevent entrapment between the bed and wall.
13. The use of water or sleep flotation mattresses is prohibited.
14. **STRANGULATION HAZARD** – Never attach or hang items to any part of the bunk bed that are not designed for use with the bed; for example, but not limited to, hook, belts and jump ropes.
15. Keep these instructions for future reference
16. We recommend assembling your bunk bed on a shipping carton to protect your floor or carpet
17. Be certain all staples are out of the box before beginning assembly on the shipping carton
18. Prohibit more than one person on upper bunk

AVERTISSEMENTS DE SÉCURITÉ

1. Ce lit est conçu pour être utilisé uniquement avec des matelas répondant aux spécifications suivantes sur la couchette supérieure et la couchette inférieure.

	Type de lit	Longueur	Largeur	Épaisseur
Lit superposé inférieure	Standard XL complet	79po - 80po	53 1/2po	6po
Couchette inférieure.	Reine standard	79po - 80po	60 1/2po	5po

2. Des pièces de rechange, y compris des garde-corps supplémentaires, peuvent être obtenues auprès de l'un de nos (GIGACLOUD TECHNOLOGY (USA) INC. 4388 SHIRLEY AVENUE EL MONTE, CA 91731)

3. Suivez les informations figurant sur les avertissements figurant sur la structure d'extrémité du lit superposé supérieur et sur le carton. Ne retirez pas l'étiquette d'avertissement du lit.

4. Utilisez toujours des matelas ou des supports de matelas de taille recommandée, ou les deux, pour éviter tout risque de piégeage ou chutes.

5. La surface du matelas doit être à au moins 5 po (127 mm) sous le bord supérieur des barrières de sécurité.

6. Ne laissez pas les enfants de moins de 6 ans utiliser la couchette supérieure.

7. Vérifiez et assurez-vous périodiquement que le garde-corps, l'échelle et les autres composants sont dans leur position appropriée, exempt de dommages et que tous les connecteurs sont bien serrés.

8. Ne permettez pas les jeux brutaux sur ou sous le lit et interdisez de sauter sur le lit.

9. Utilisez toujours l'échelle pour entrer et sortir de la couchette supérieure.

10. N'utilisez pas de pièces de rechange. Contactez le fabricant ou le revendeur pour obtenir des pièces de rechange.

11. L'utilisation d'une veilleuse peut constituer une mesure de sécurité supplémentaire pour un enfant utilisant la couchette supérieure.

12. Utilisez toujours des barrières de sécurité sur les deux côtés longitudinaux du lit supérieur. Si le lit superposé doit être placé à côté du mur, la barrière de sécurité qui s'étend sur toute la longueur du lit doit être placée contre le mur pour éviter tout piégeage entre le lit et le mur.

13. L'utilisation de matelas à eau ou de matelas flottants pour le sommeil est interdite.

14. **RISQUE D'ÉTRANGLEMENT** - Ne jamais attacher ou suspendre des objets à une partie quelconque du lit superposé qui ne sont pas conçu pour être utilisé avec le lit ; par exemple, mais sans s'y limiter, un crochet, des ceintures et des cordes à sauter.

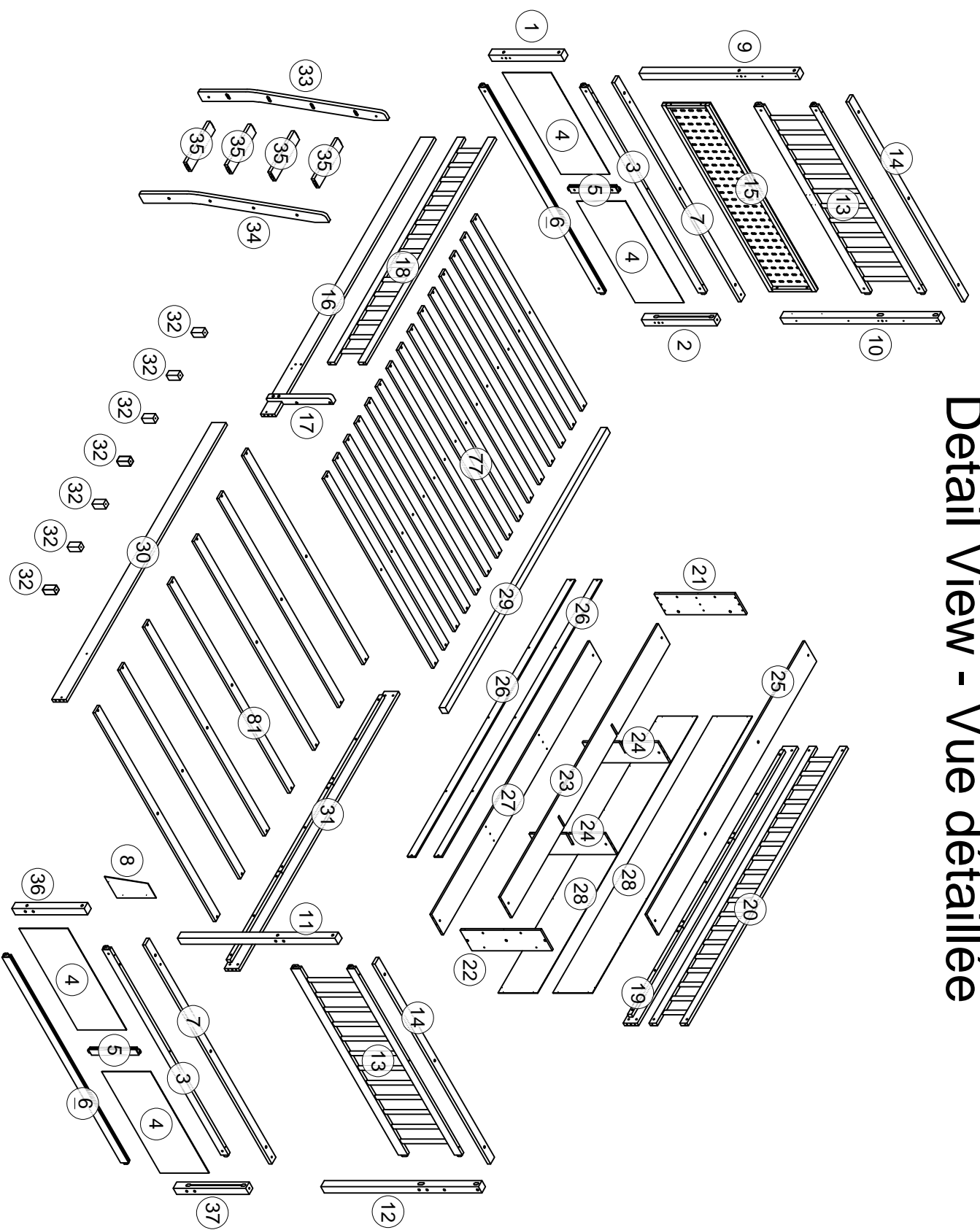
15. Conservez ces instructions pour référence ultérieure.

16. Interdire à plus d'une personne de dormir sur la couchette supérieure.


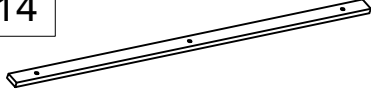

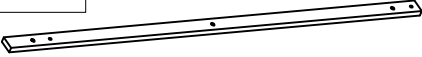

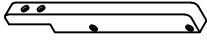
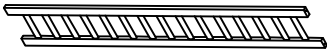



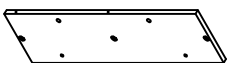

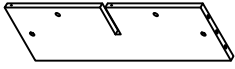


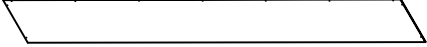




17. Nous vous recommandons d'assembler votre lit superposé sur le carton d'expédition pour protéger votre sol ou votre tapis.

18. Assurez-vous que toutes les agrafes sont sorties de la boîte avant de commencer l'assemblage sur le carton d'expédition.

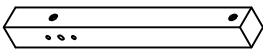
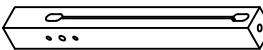

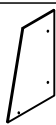
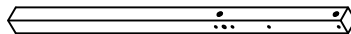
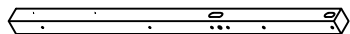
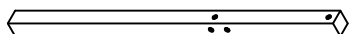
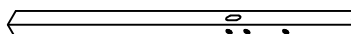
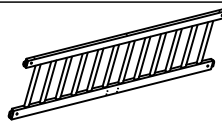
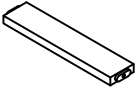
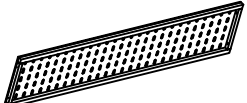



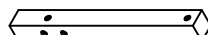
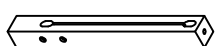

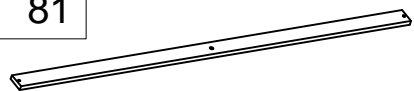
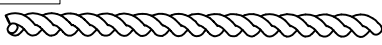

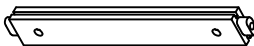
Detail View - Vue détaillée



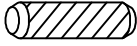




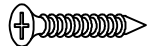


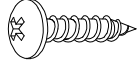




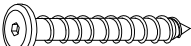
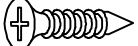
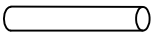
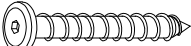


Part Lists - Listes de pièces

<p>3</p> 	<p>14</p> 	<p>6</p> 
<p>Lower hip bar/Barre de hanche inférieure - 2pcs/pièces</p>	<p>Upper brace/Orthèse supérieure - 2pcs/pièces</p>	<p>Bottom beam/Poutre inférieure - 2pcs/pièces</p>
<p>7</p> 	<p>16</p> 	<p>17</p> 
<p>Lower beam/Poutre inférieure - 2pcs/pièces</p>	<p>Upper bed shoulder (front)/Épaulé supérieure du lit (avant) - 1pc/pièce</p>	<p>Cladding/Revêtement - 1pc/pièce</p>
<p>18</p> 	<p>19</p> 	<p>20</p> 
<p>Slat frame/Cadre à lattes - 1pc/pièce</p>	<p>Upper bed shoulder (rear)/Épaulé supérieure du dos (arrière) - 1pc/pièce</p>	<p>Slat frame/Cadre à lattes - 1pc/pièce</p>
<p>21</p> 	<p>22</p> 	<p>23</p> 
<p>Left shelf board/Étagère gauche - 1pc/pièce</p>	<p>Right shelf board/Étagère droite - 1pc/pièce</p>	<p>Middle shelf board/Planche d'étagère du milieu - 1pc/pièce</p>
<p>24</p> 	<p>25</p> 	<p>26</p> 
<p>Middle partition/Cloison médiane - 2pcs/pièces</p>	<p>Face board (T and B)/Panneau frontal (T et B) - 1pc/pièce</p>	<p>Shelf paneling/Panneaux d'étagères - 2pcs/pièces</p>
<p>28</p> 	<p>29</p> 	<p>30</p> 
<p>Backboard/Panneau - 2pcs/pièces</p>	<p>Support bar/Barre de support - 1pc/pièce</p>	<p>Lower shoulder (front)/Épaulé inférieure (devant) - 1pc/pièce</p>
<p>31</p> 	<p>27</p> 	
<p>Lower shoulder (rear)/Épaulé inférieure (arrière) - 1pc/pièce</p>	<p>Face board (T and B)/Panneau frontal (T et B) - 1pc/pièce</p>	

Part Lists - Listes de pièces:

1		2		4	
Foot of bed/Pied de lit - 1pc/pièce		Foot of bed/Pied de lit - 1pc/pièce		Panel/Panneau - 4pcs/pièces	
8		9		10	
Panel/Panneau - 1pc/pièce		Foot of bed/Pied de lit - 1pc/pièce		Foot of bed/Pied de lit - 1pc/pièce	
11		12		13	
Foot of bed/Pied de lit - 1pc/pièce		Foot of bed/Pied de lit - 1pc/pièce		Upper slat frame/Cadre à lattes supérieures - 2pcs/pièces	
35		15		32	
Steps/Mesures - 4pcs/pièces		Decorative frame/Cadre décoratif - 1pc/pièce		Secondary leg/Jambe secondaire - 7pcs/pièces	
33		34		36	
Stair handrails/Rampes d'escalier - 1pc/pièce		Stair handrails/Rampes d'escalier - 1pc/pièce		Foot of bed/Pied de lit - 1pc/pièce	
37		77		81	
Foot of bed/Pied de lit - 1pc/pièce		Slats/Lattes - 15pcs/pièces		Slats/Lattes - 7pcs/pièces	
Q	 189"	N/N1/N2		5	
Rope/Corde - 1pc/pièce		Led/Dirigé - 1set/ensemble		Standing Puzzle/Puzzle debout - 2pcs/pièces	

Hardware Lists - Listes de matériel:

<p>A</p>  <p>Ø10*30mm</p> <p>Wood dowel/Cheville en bois (8pcs/pièces)</p>	<p>B</p>  <p>Ø1/4"*90mm</p> <p>Hex-Head bolt/Boulon à tête hexagonale (40pcs/pièces)</p>	<p>C</p>  <p>Ø1/4"*55mm</p> <p>Hex-Head bolt/Boulon à tête hexagonale (21pcs/pièces)</p>
<p>D</p>  <p>Ø1/4"*9.5*12mm</p> <p>Hex-Head bolt/Boulon à tête hexagonale (66pcs/pièces)</p>	<p>L</p>  <p>Ø1/4"*65mm</p> <p>Hex-Head bolt/Boulon à tête hexagonale (2pcs/pièces)</p>	<p>J</p>  <p>Ø4*30mm</p> <p>Screw/Vis (63pcs/pièces)</p>
<p>K</p>  <p>K4mm</p> <p>Allen key/Clé Allen (2pcs/pièces)</p>	<p>W</p>  <p>Ø4*20mm</p> <p>Screw/Vis (10pcs/pièces)</p>	<p>Y</p>  <p>Ø3.5*15mm</p> <p>Screw/Vis (31pcs/pièces)</p>
<p>M</p>  <p>Ø1/4"*110mm</p> <p>Hex-Head bolt/Boulon à tête hexagonale (2pcs/pièces)</p>	<p>E</p>  <p>Ø1/4"*30mm</p> <p>Hex-Head bolt/Boulon à tête hexagonale (2pcs/pièces)</p>	<p>G</p>  <p>Ø1/4"15mm</p> <p>Nut/Noix (2pcs/pièces)</p>
<p>X</p>  <p>Pass U/Passe (2pcs/pièces)</p>	<p>H</p>  <p>Ø6*40mm</p> <p>Hex-Head screw/Vis à tête hexagonale (14pcs/pièces)</p>	<p>V</p>  <p>Ø3.5*15mm</p> <p>Screw/Vis (12pcs/pièces)</p>
<p>F</p>  <p>Ø10*90mm</p> <p>Iron pin/Goupille en fer (4pcs/pièces)</p>	<p>P</p>  <p>Ø6*50mm</p> <p>Hex-Head screw/Vis à tête hexagonale (7pcs/pièces)</p>	<p>O</p>  <p>Ø8*30mm</p> <p>Wood dowel/Cheville en bois (20pcs/pièces)</p>
<p>R</p>  <p>Ø1/4"*80mm</p> <p>Hex-Head bolt/Boulon à tête hexagonale (1pc/pièce)</p>		

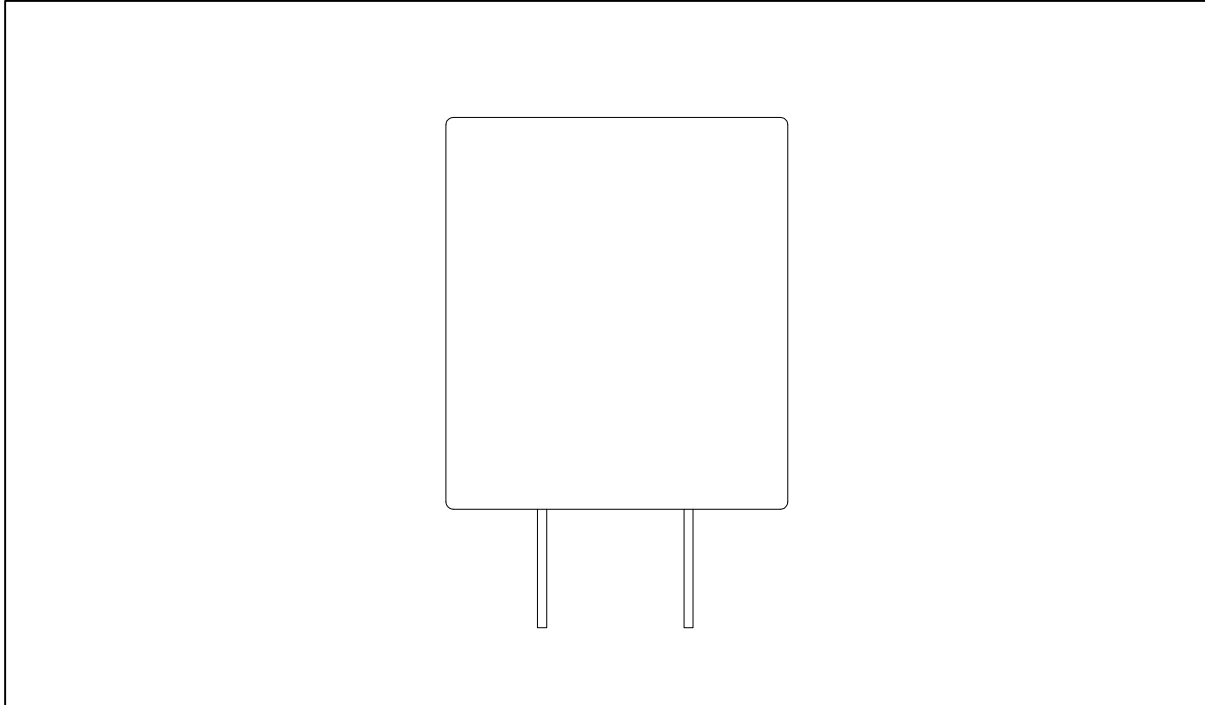
ASSEMBLY TOOLS REQUIRED (NOT INCLUDED)



PLEASE BE CAREFUL DO NOT DAMAGE THE HOLE POSITION WHEN YOU USE POWER TOOLS !

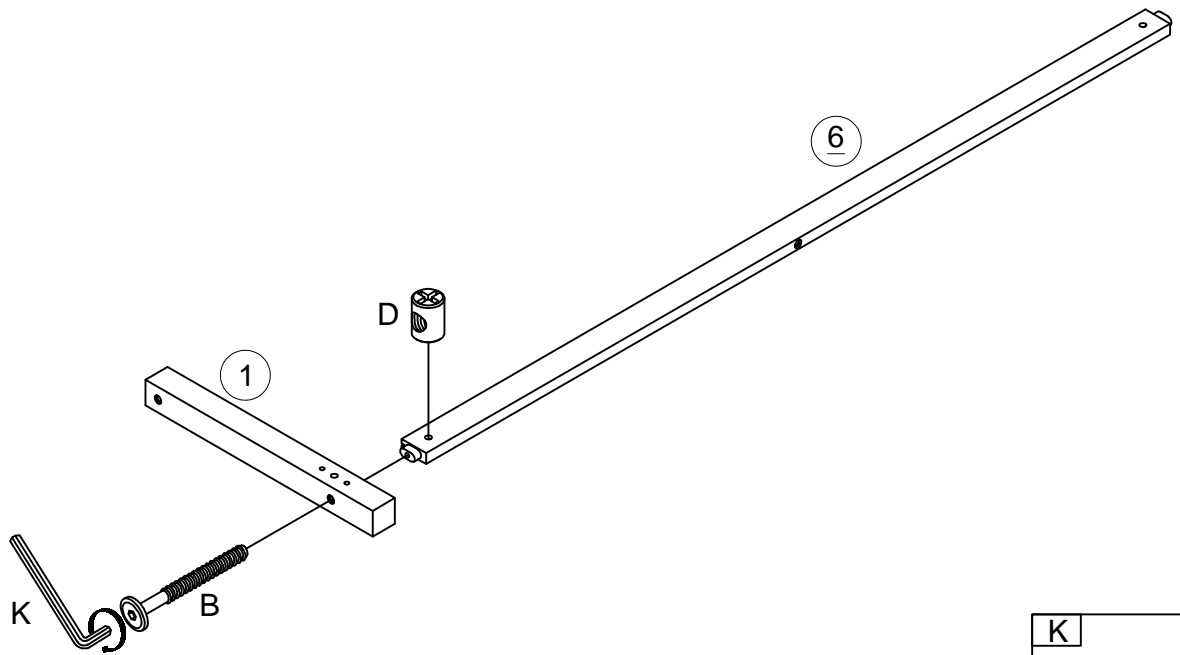
ATTENTION À NE PAS ENDOMMAGER LA POSITION DU TROU LORSQUE VOUS UTILISEZ DES OUTILS ÉLECTRIQUES !

POWER SUPPLY



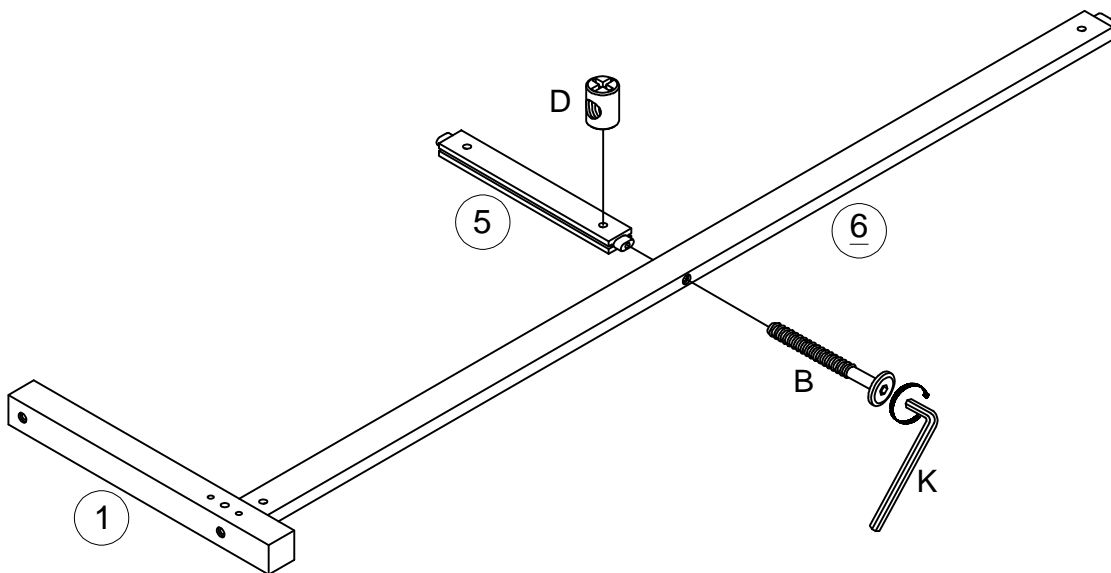
This device complies with part 15 of the FCC Rules. Operation is subject to the following two conditions: (1) This device may not cause harmful interference, and (2) this device must accept any interference received, including interference that may cause undesired operation.

Step/Étape 1



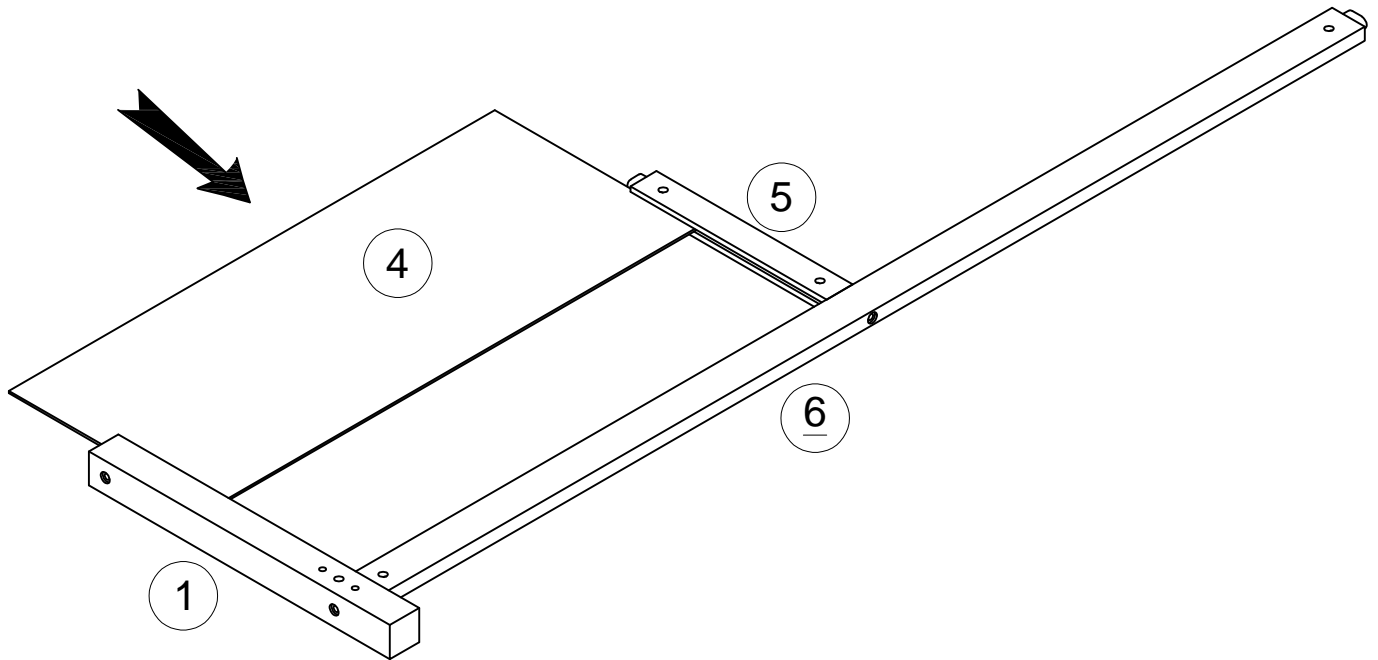
		K
D		B
	1pc/pièce	1pc/pièce

Step/Étape 2

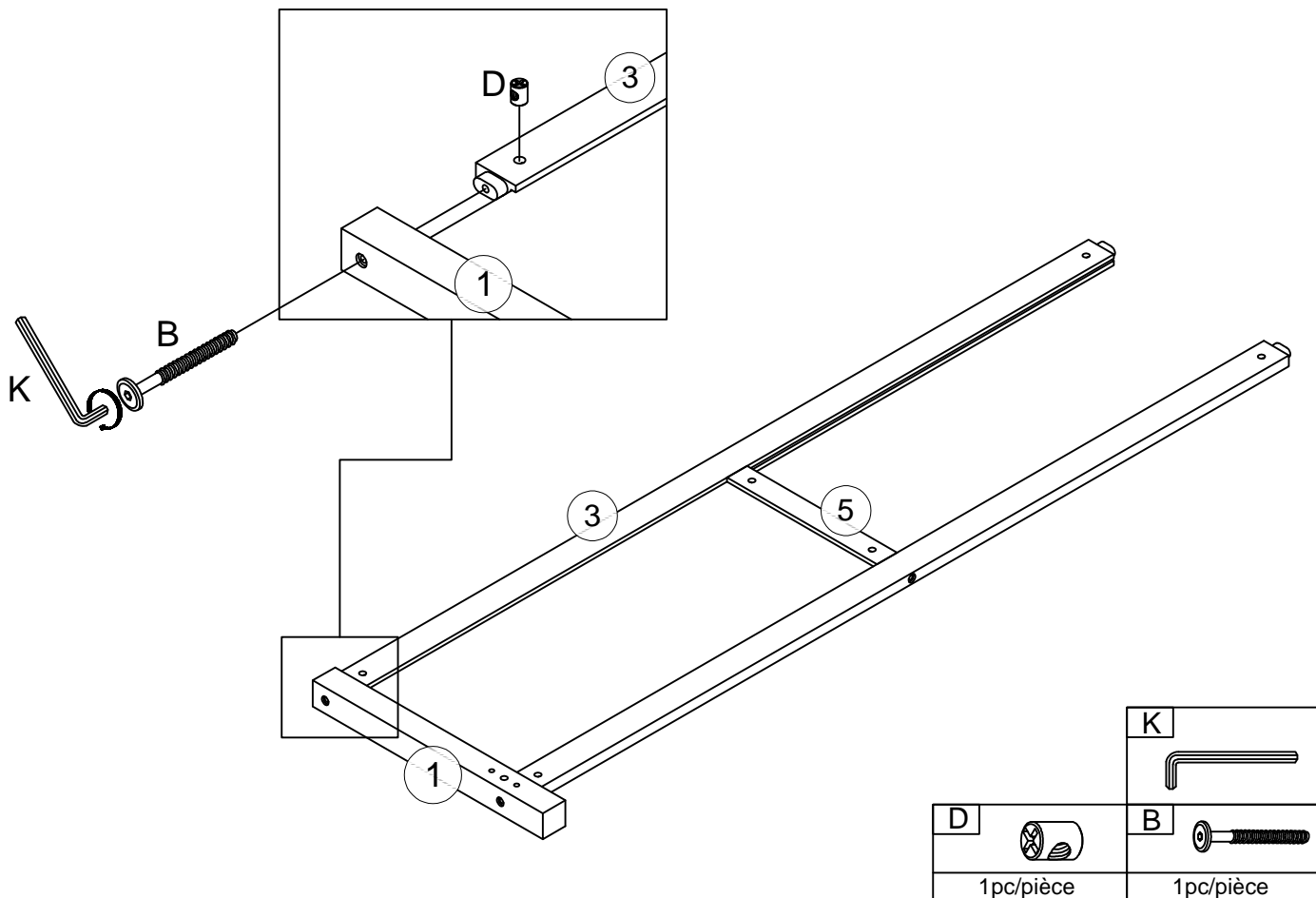


D		B		K
	1pc/pièce	1pc/pièce		

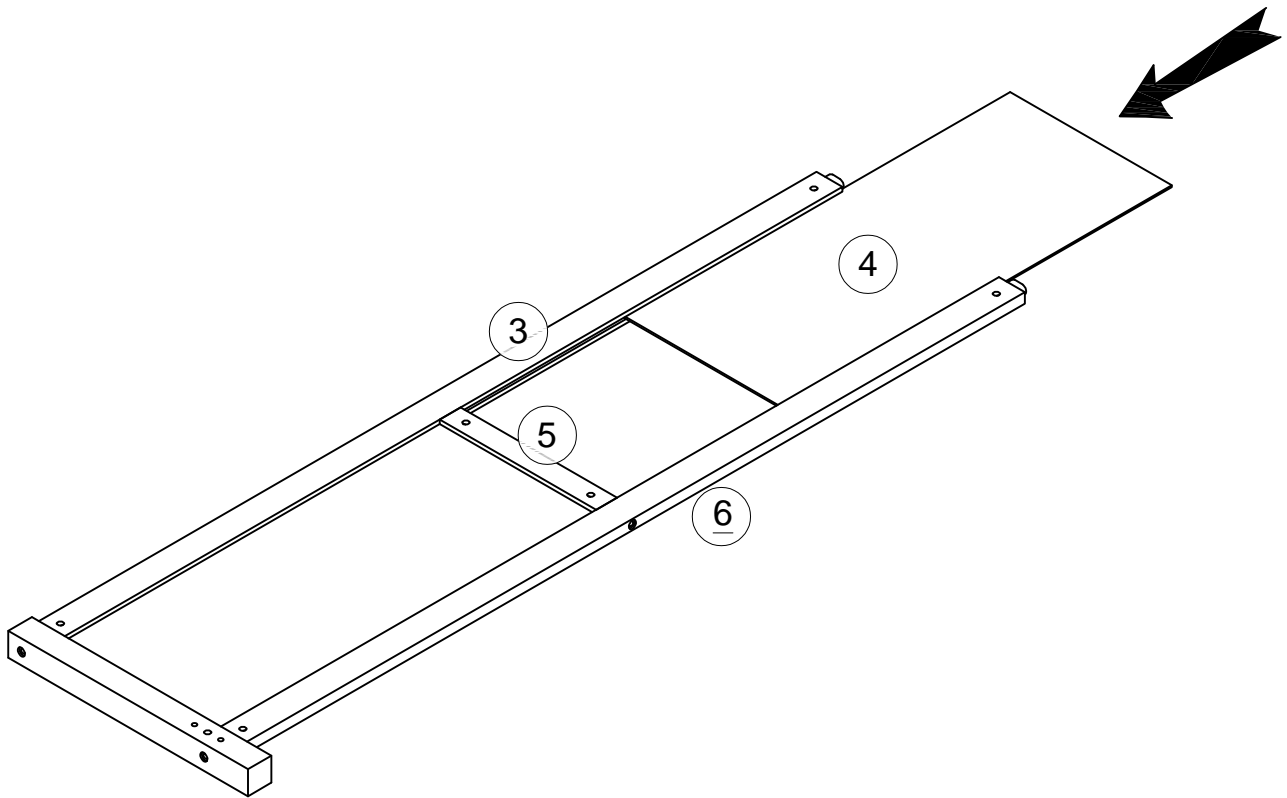
Step/Étape 3



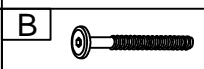
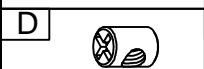
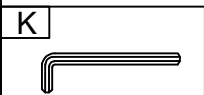
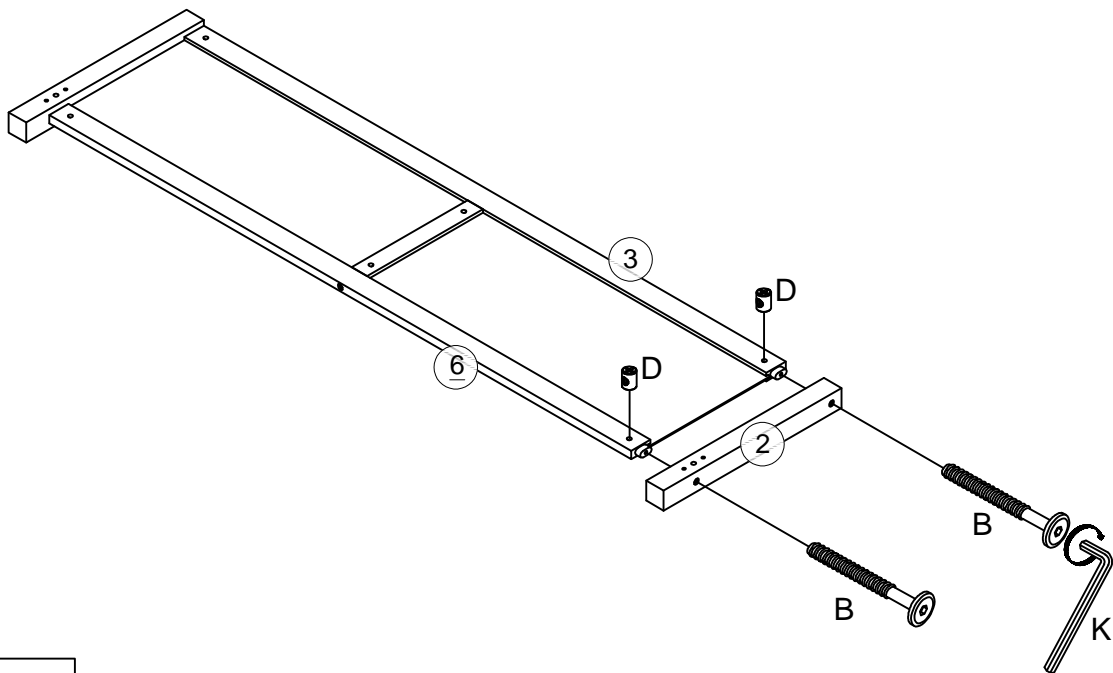
Step/Étape 4



Step/Étape 5



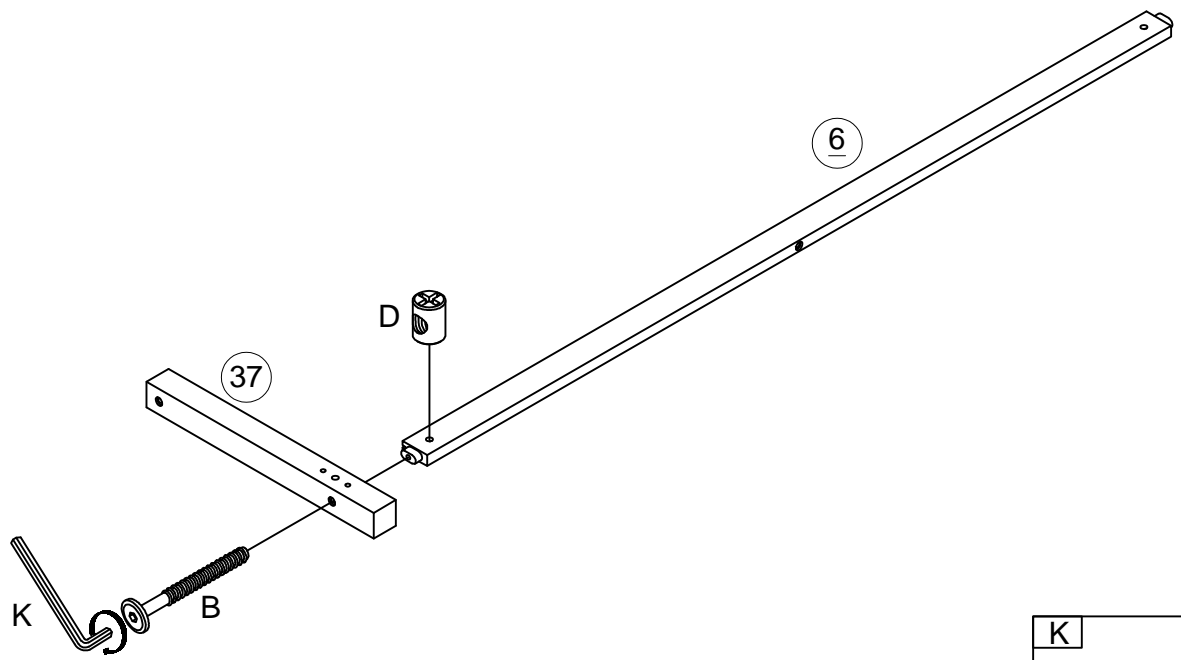
Step/Étape 6



2pcs/pièces

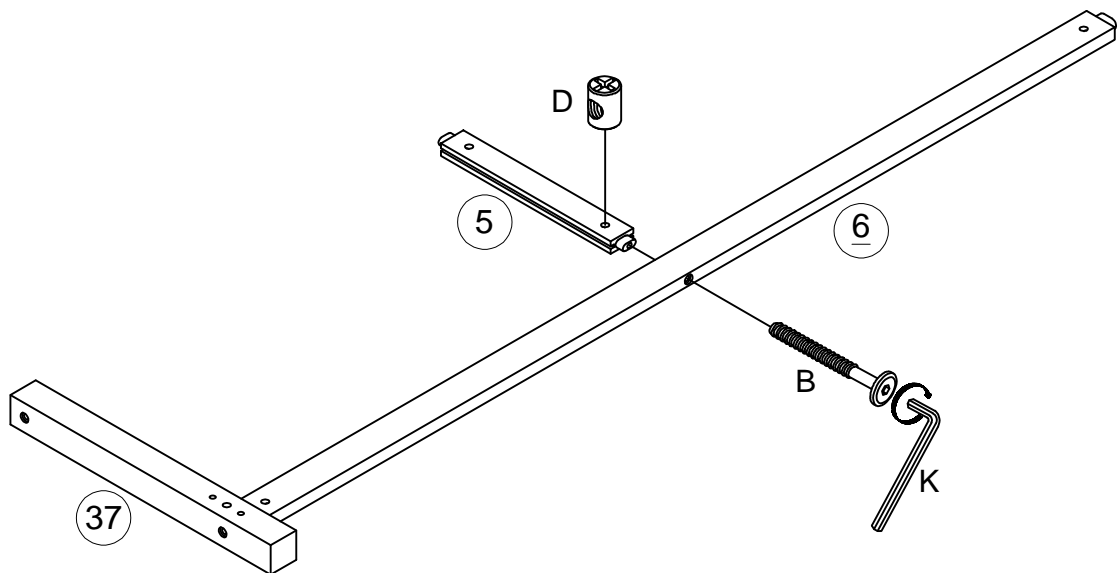
2pcs/pièces

Step/Étape 7



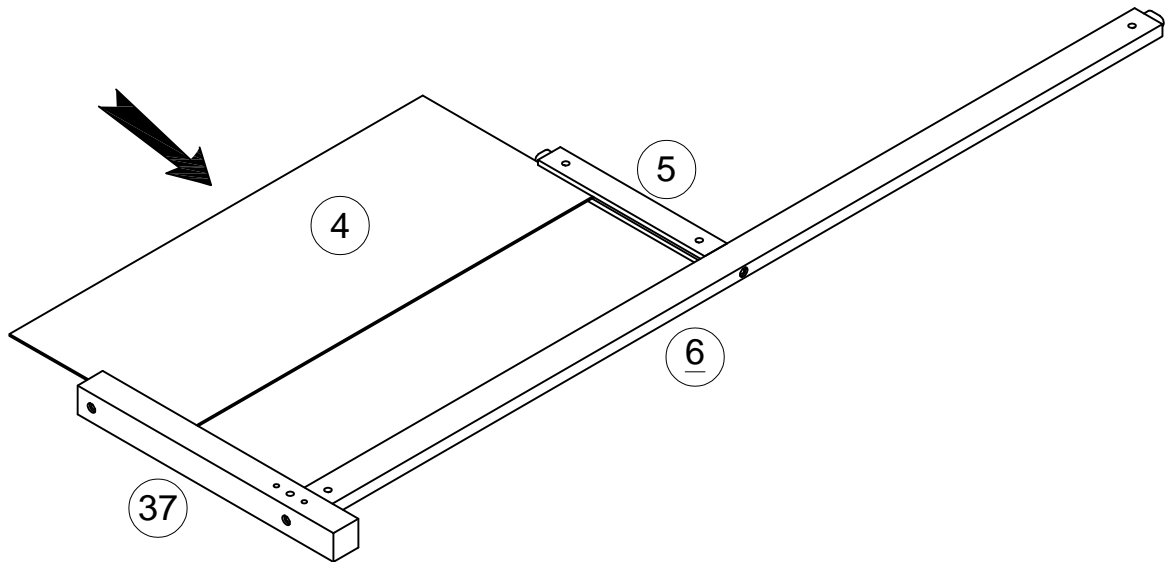
		K
D		B
	1pc/pièce	1pc/pièce

Step/Étape 8

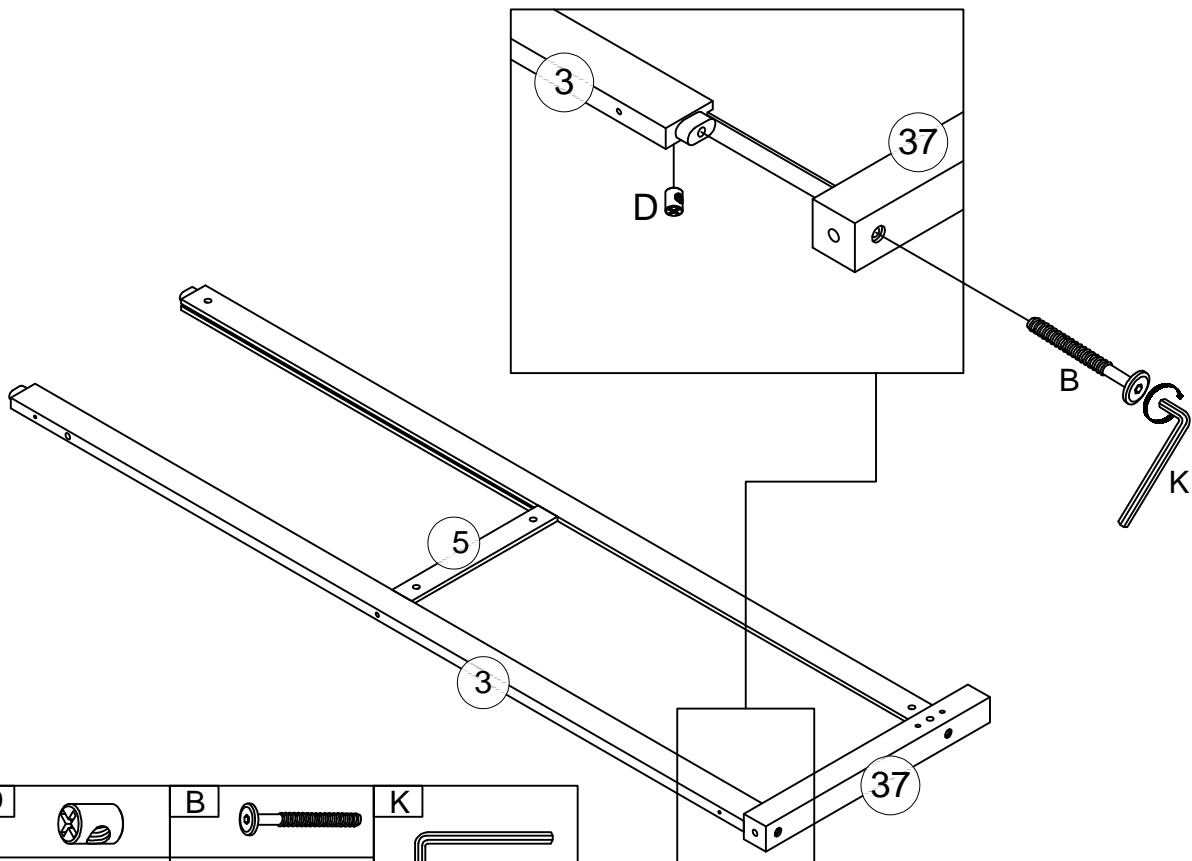


D		B		K
	1pc/pièce	1pc/pièce		

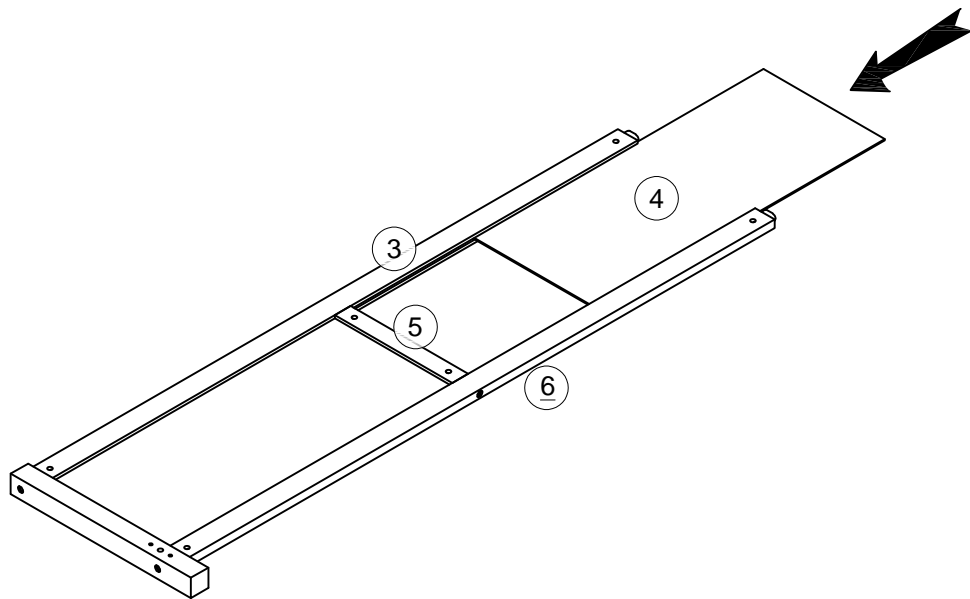
Step/Étape 9



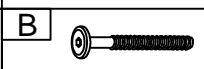
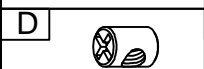
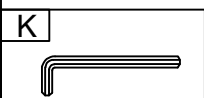
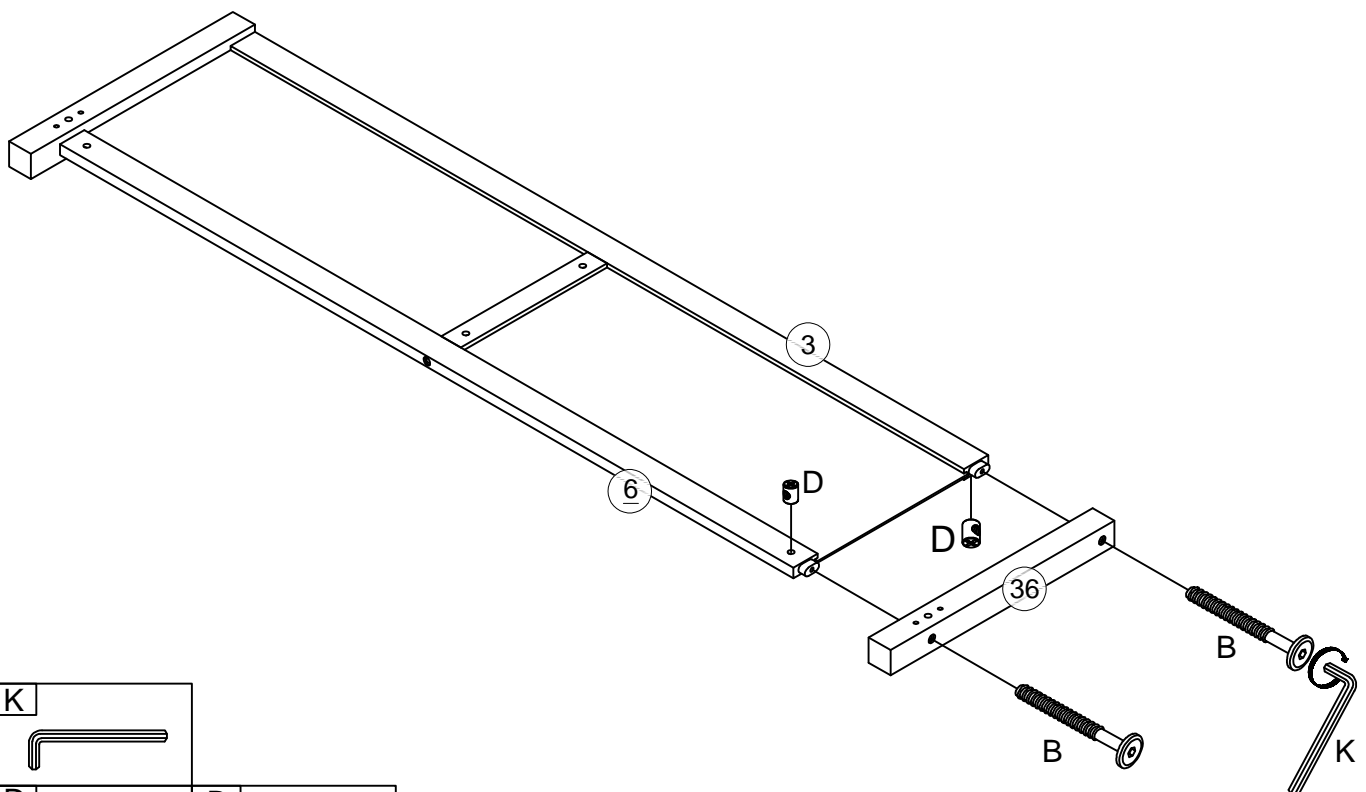
Step/Étape 10



Step/Étape 11



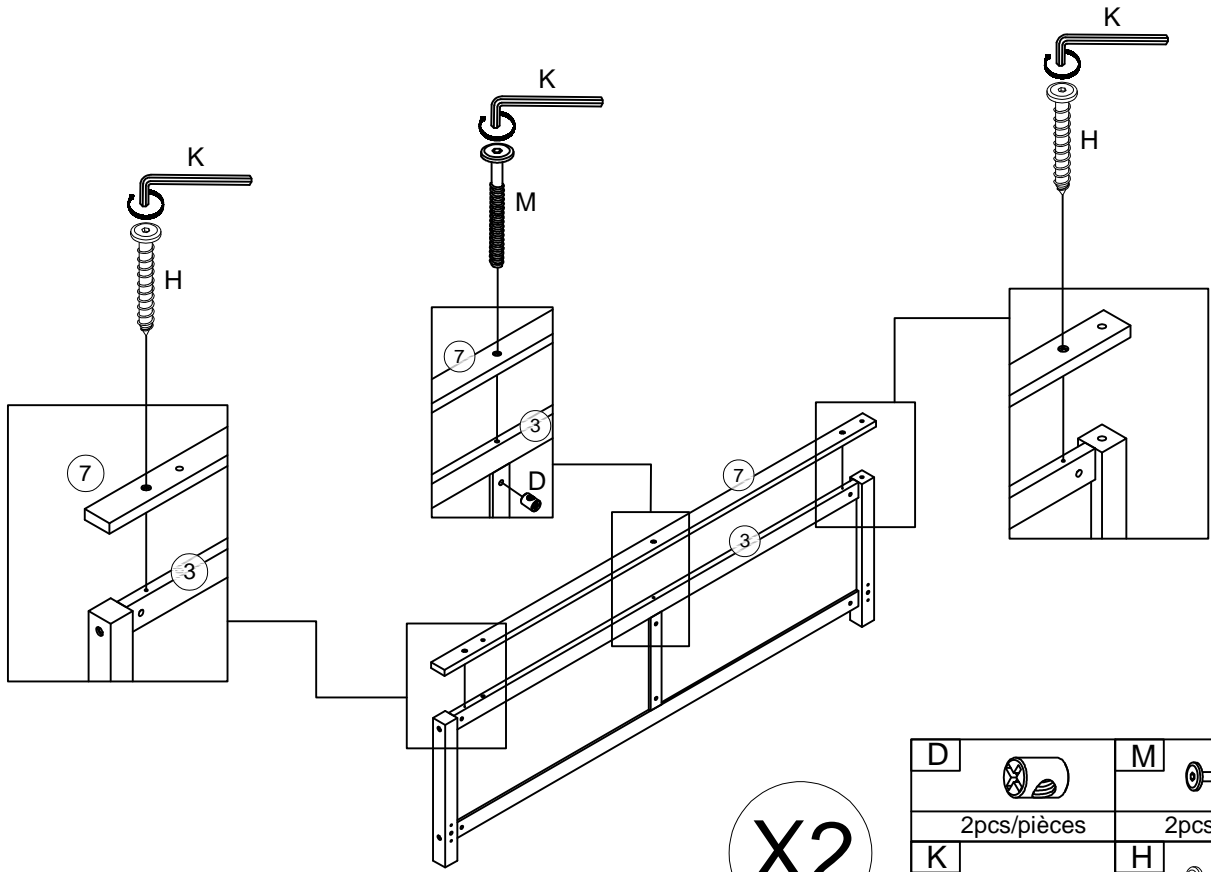
Step/Étape 12



2pcs/pièces

2pcs/pièces

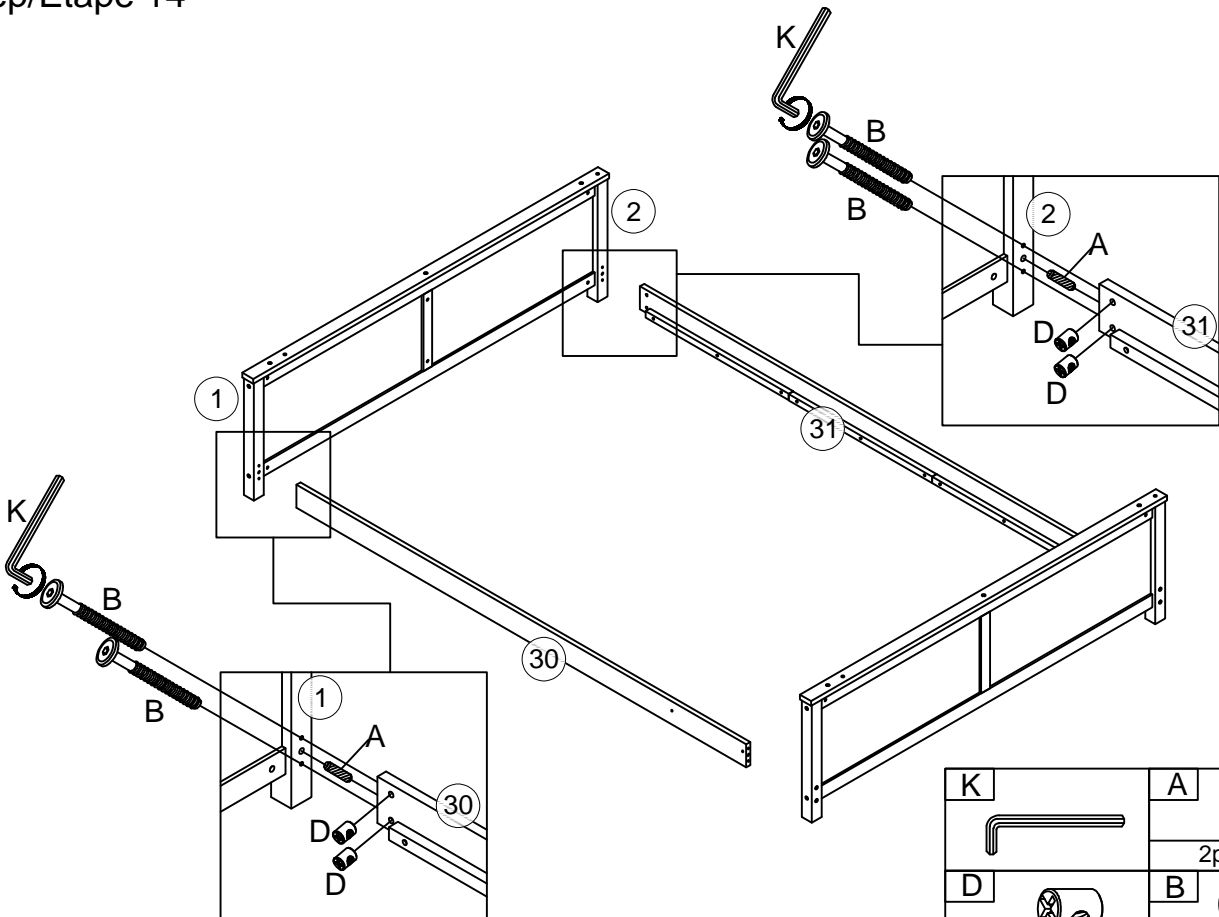
Step/Étape 13



D		M	
	2pcs/pièces		2pcs/pièces
K		H	
			4pcs/pièces

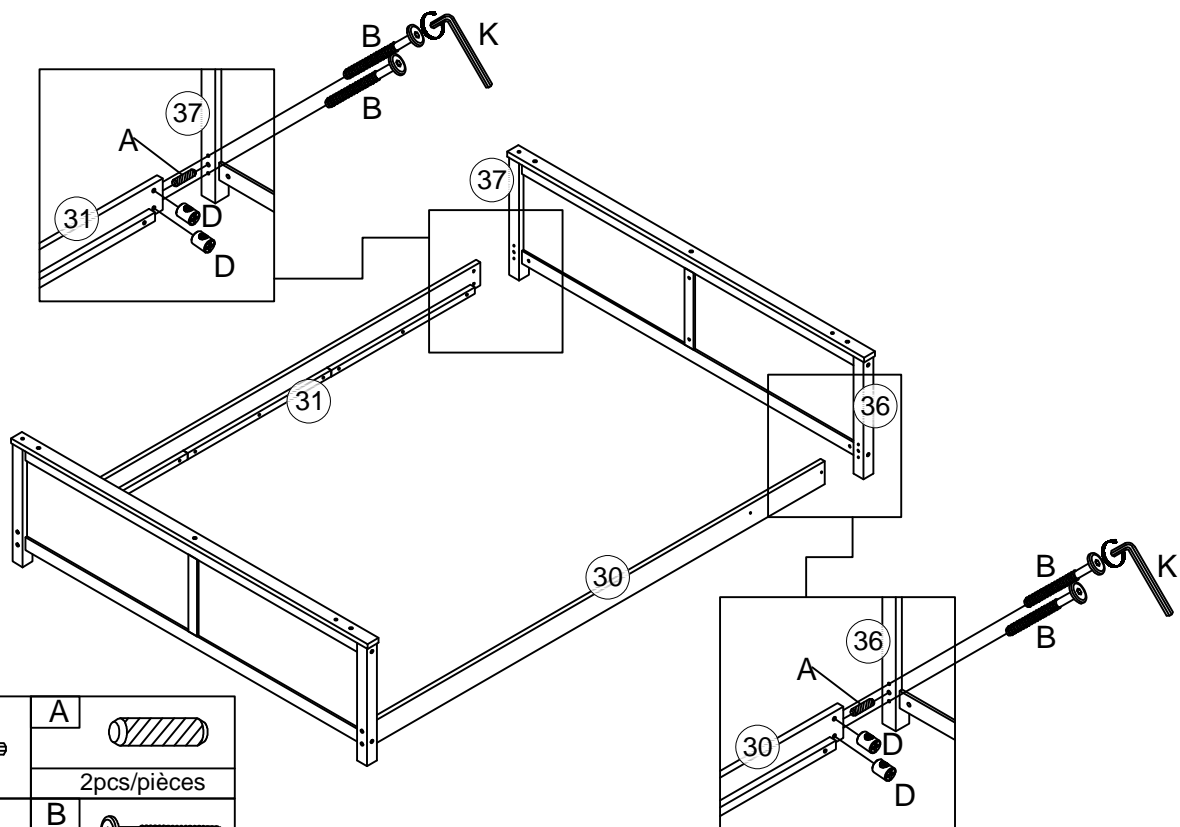
X2

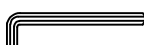
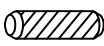


Step/Étape 14



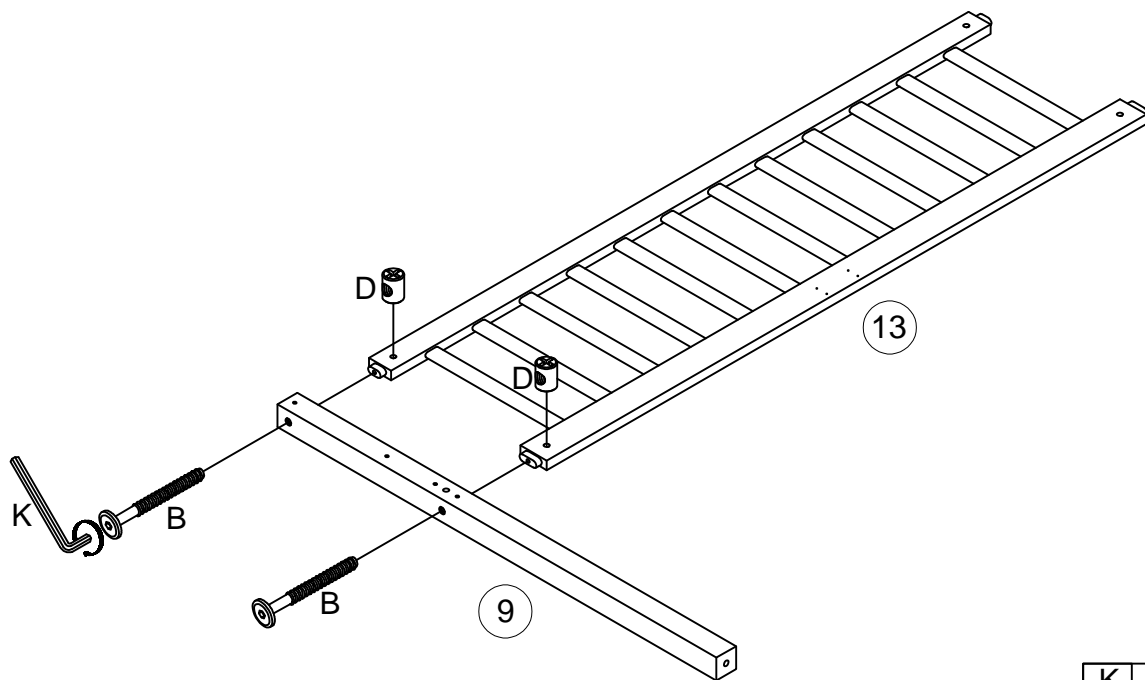
K		A	
			2pcs/pièces
D		B	
	4pcs/pièces		4pcs/pièces

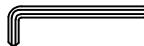


Step/Étape 15



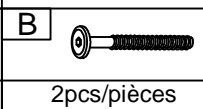
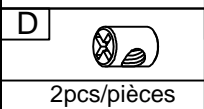
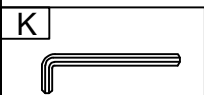
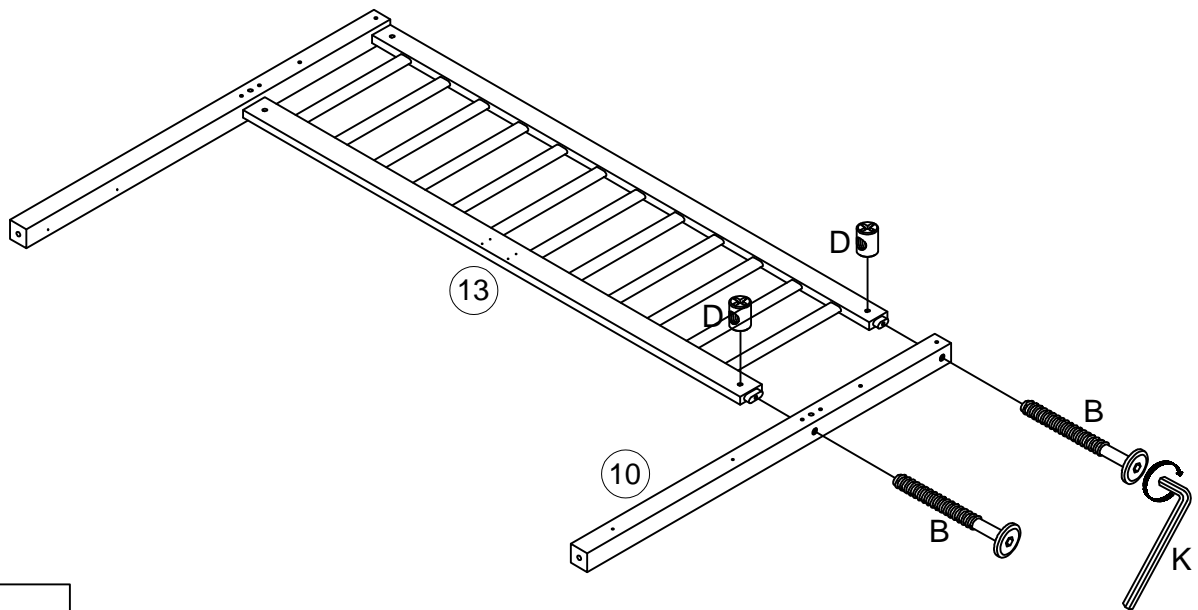
K		A	
D		B	
4pcs/pièces		4pcs/pièces	
		2pcs/pièces	

Step/Étape 16

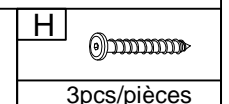
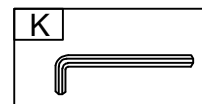
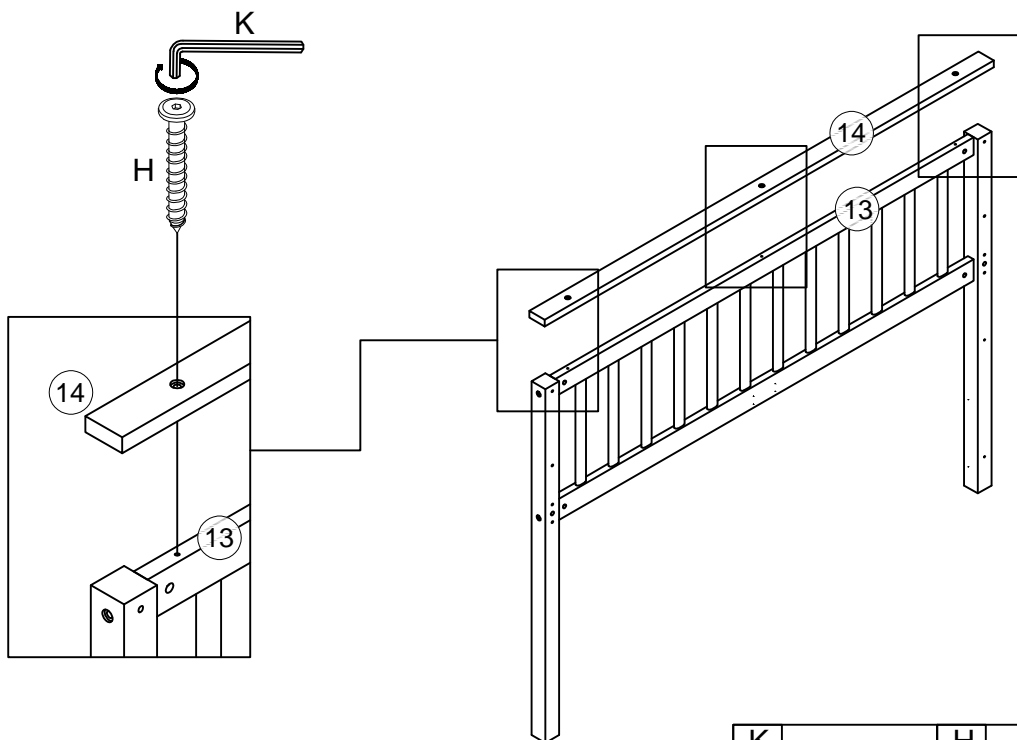


K		B	
D		2pcs/pièces	
2pcs/pièces		2pcs/pièces	

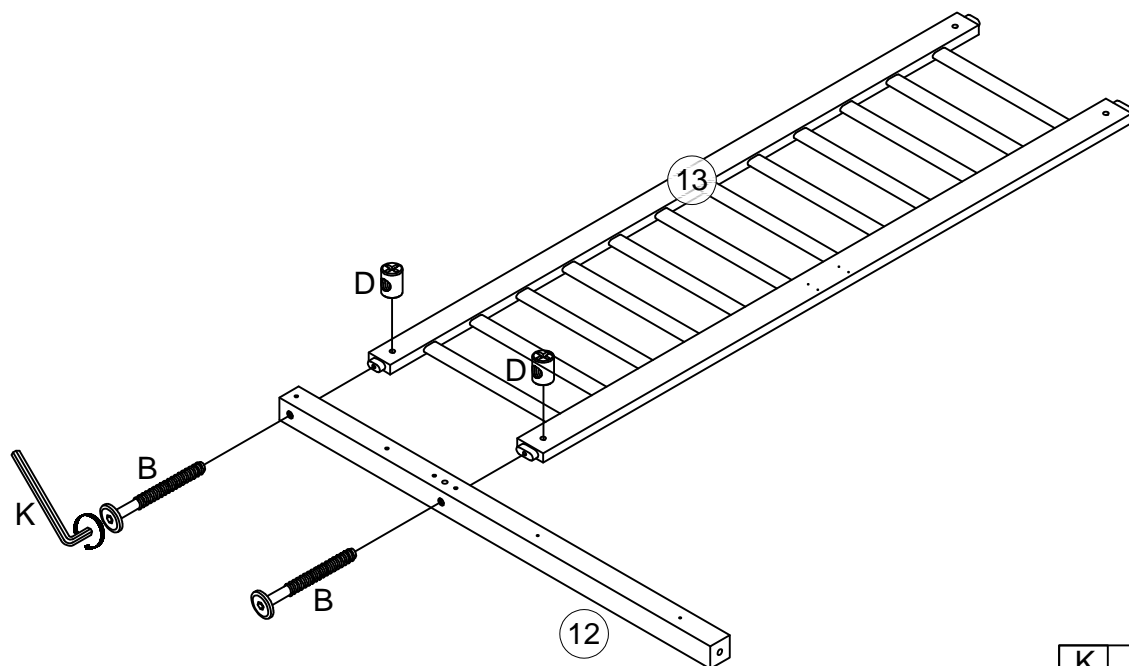
Step/Étape 17



Step/Étape 18

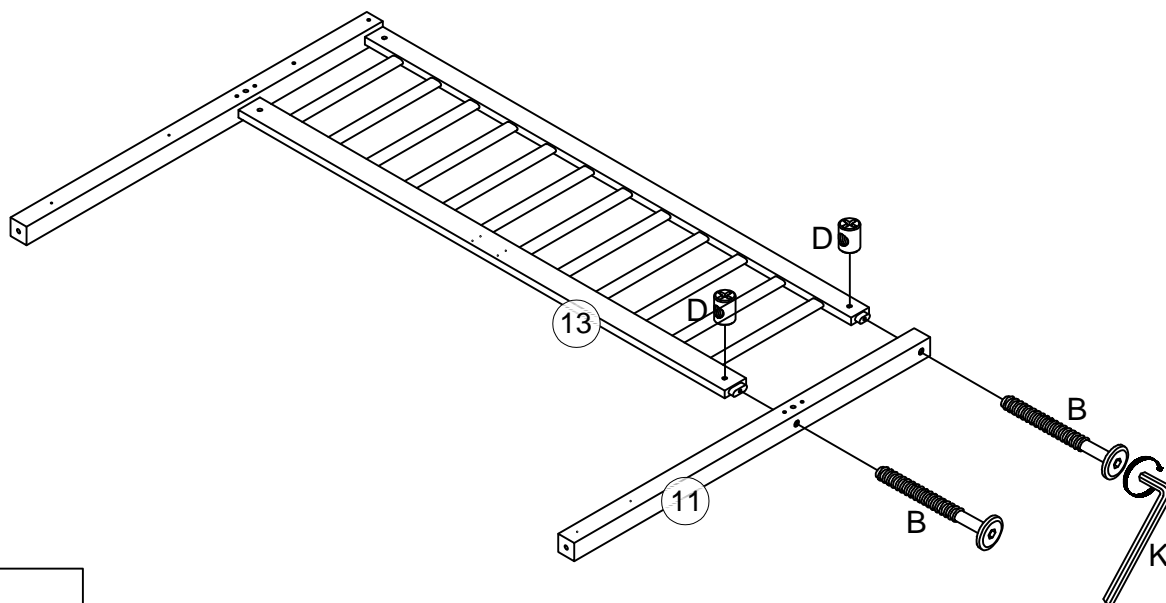


Step/Étape 19



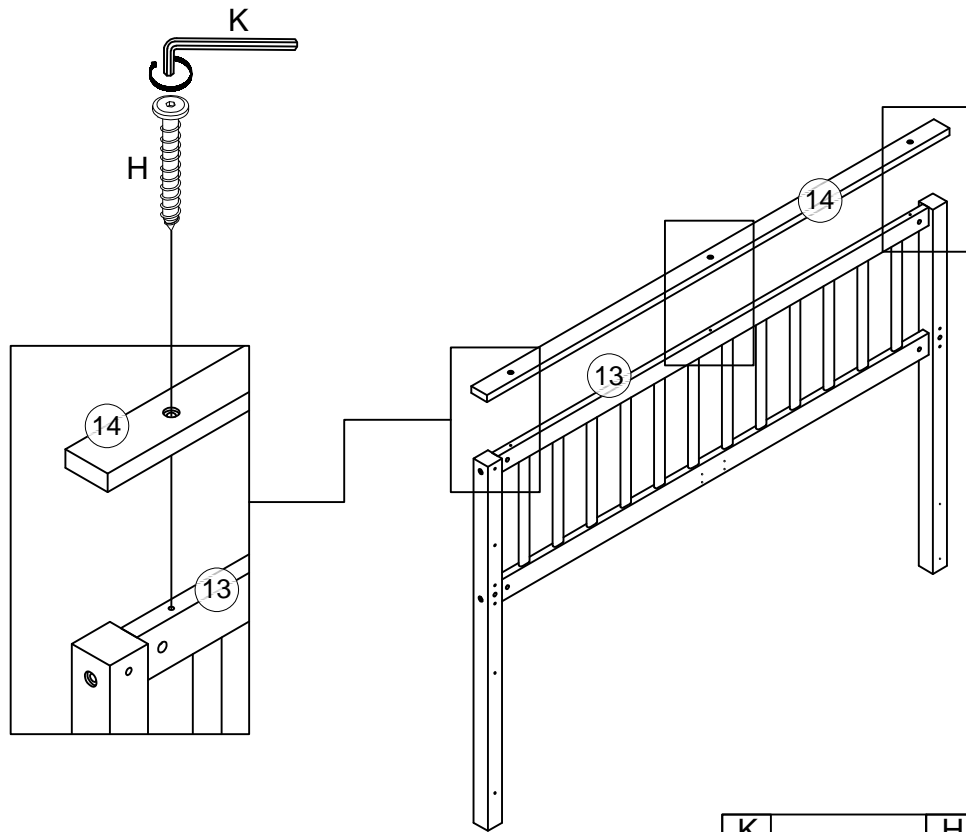
		K
D		B
2pcs/pièces		2pcs/pièces

Step/Étape 20



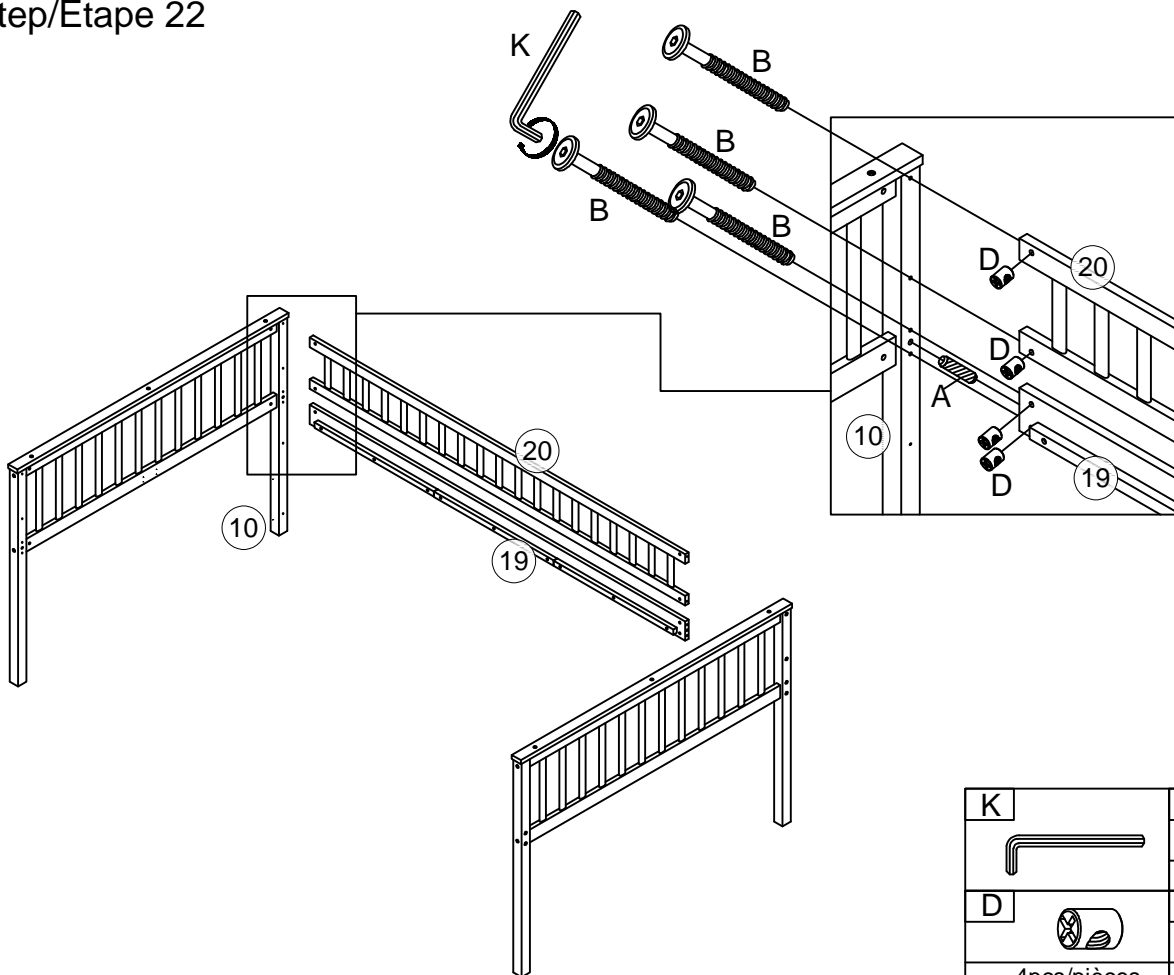
K	
D	B
2pcs/pièces	2pcs/pièces

Step/Étape 21



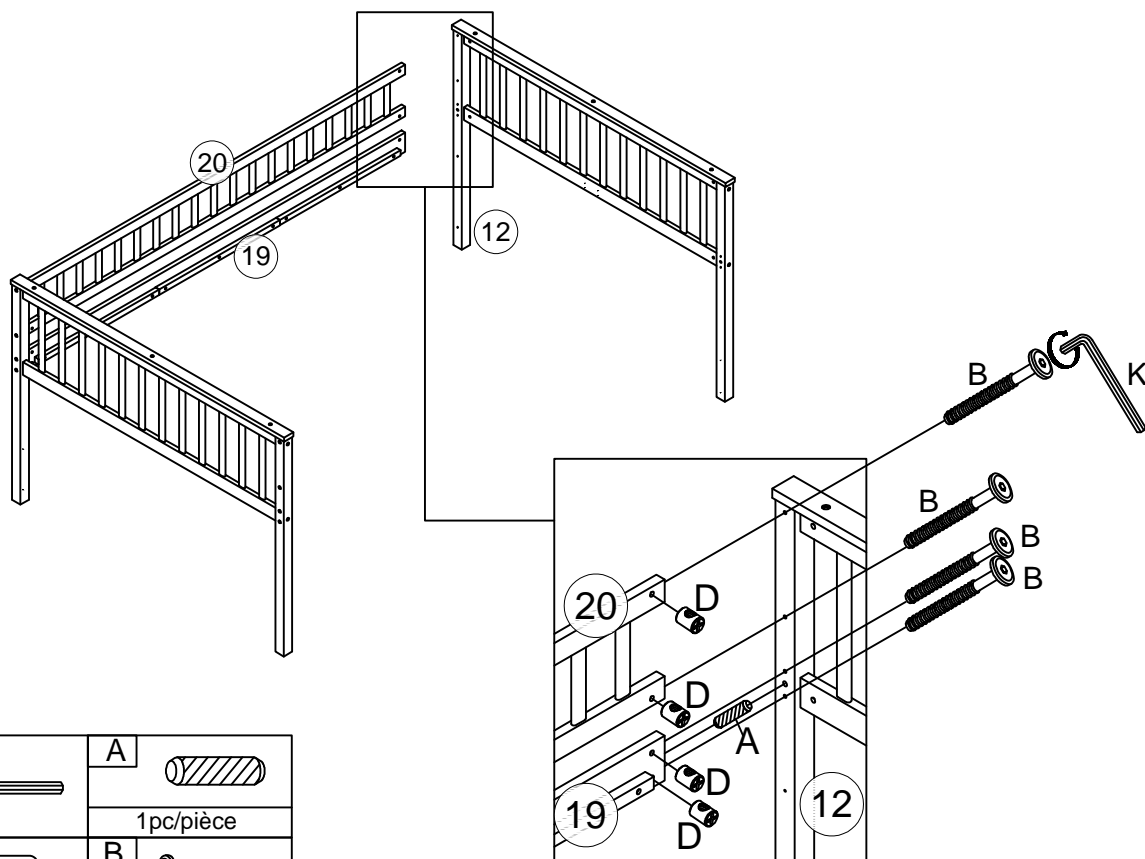
K	H
	3pcs/pièces


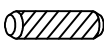


Step/Étape 22



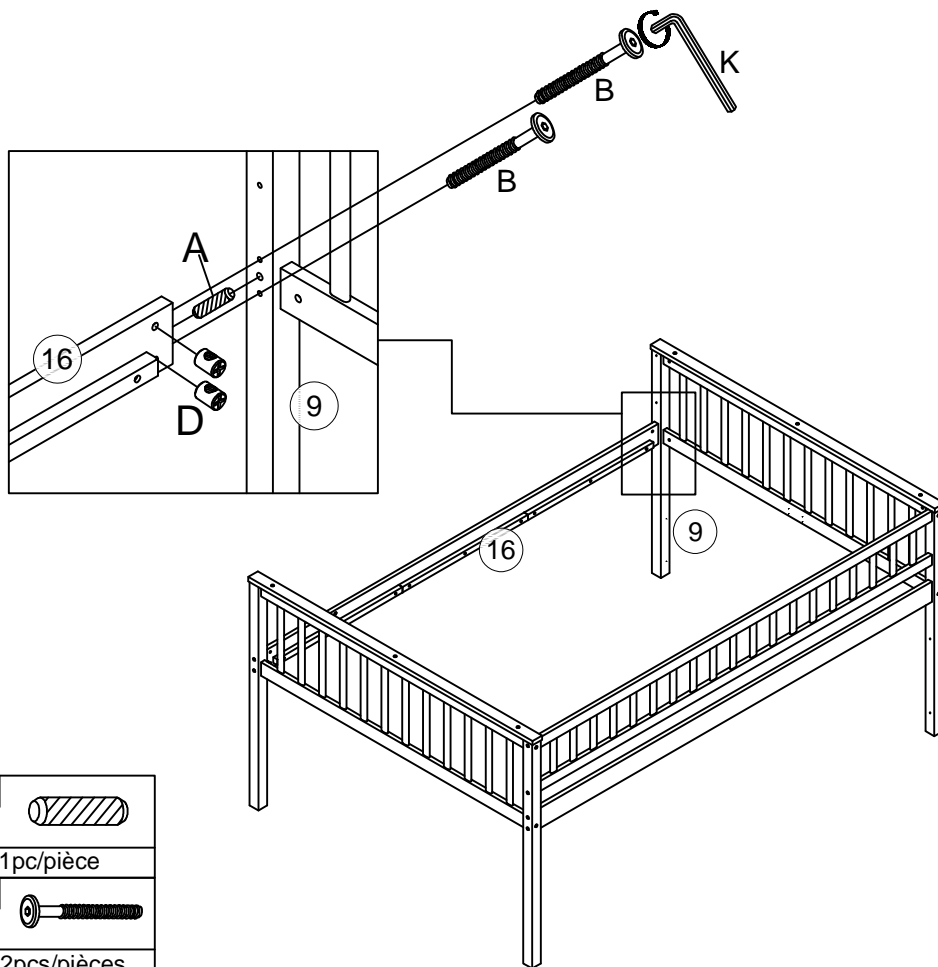
K	A
	1pc/pièce
D	B
4pcs/pièces	4pcs/pièces


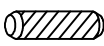


Step/Étape 23



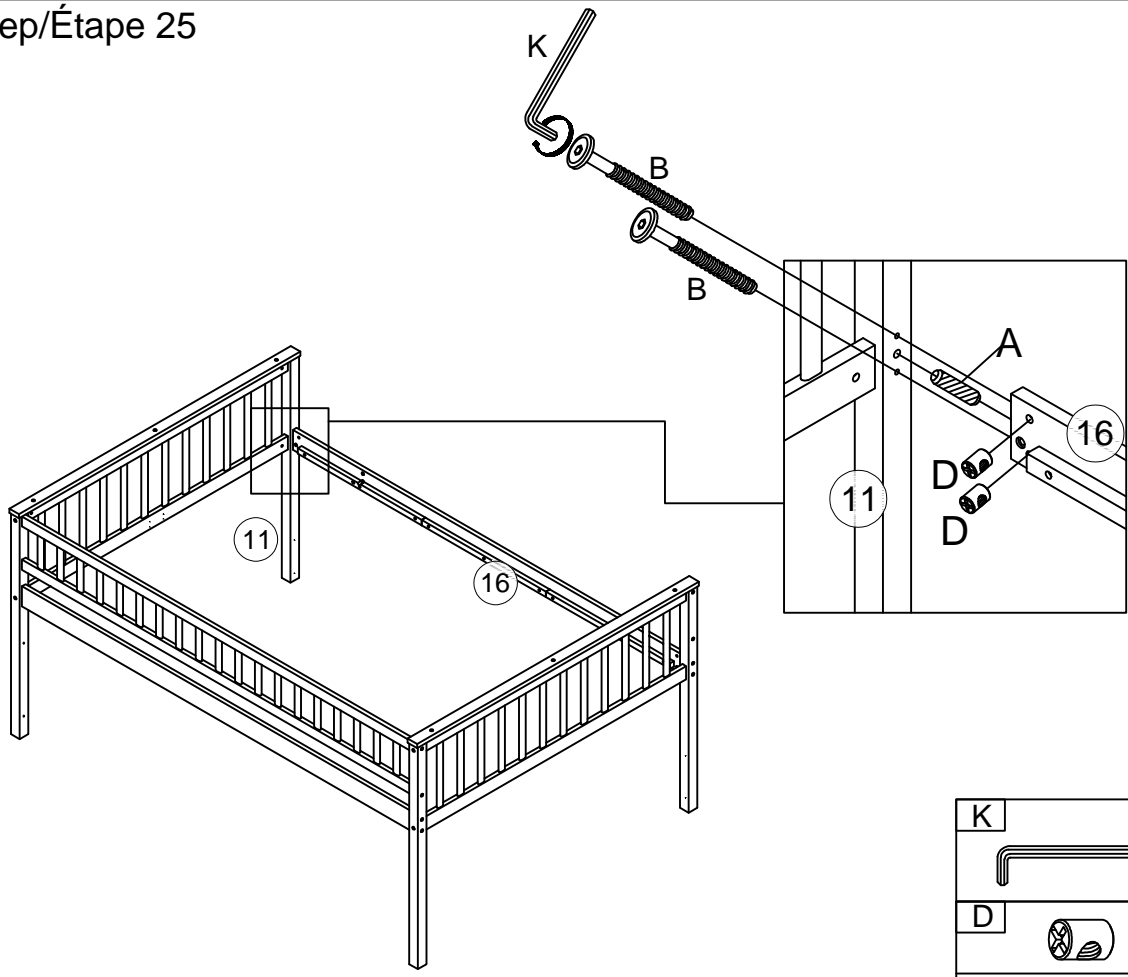
K		A	
			1pc/pièce
D		B	
	4pcs/pièces		4pcs/pièces

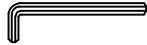



Step/Étape 24



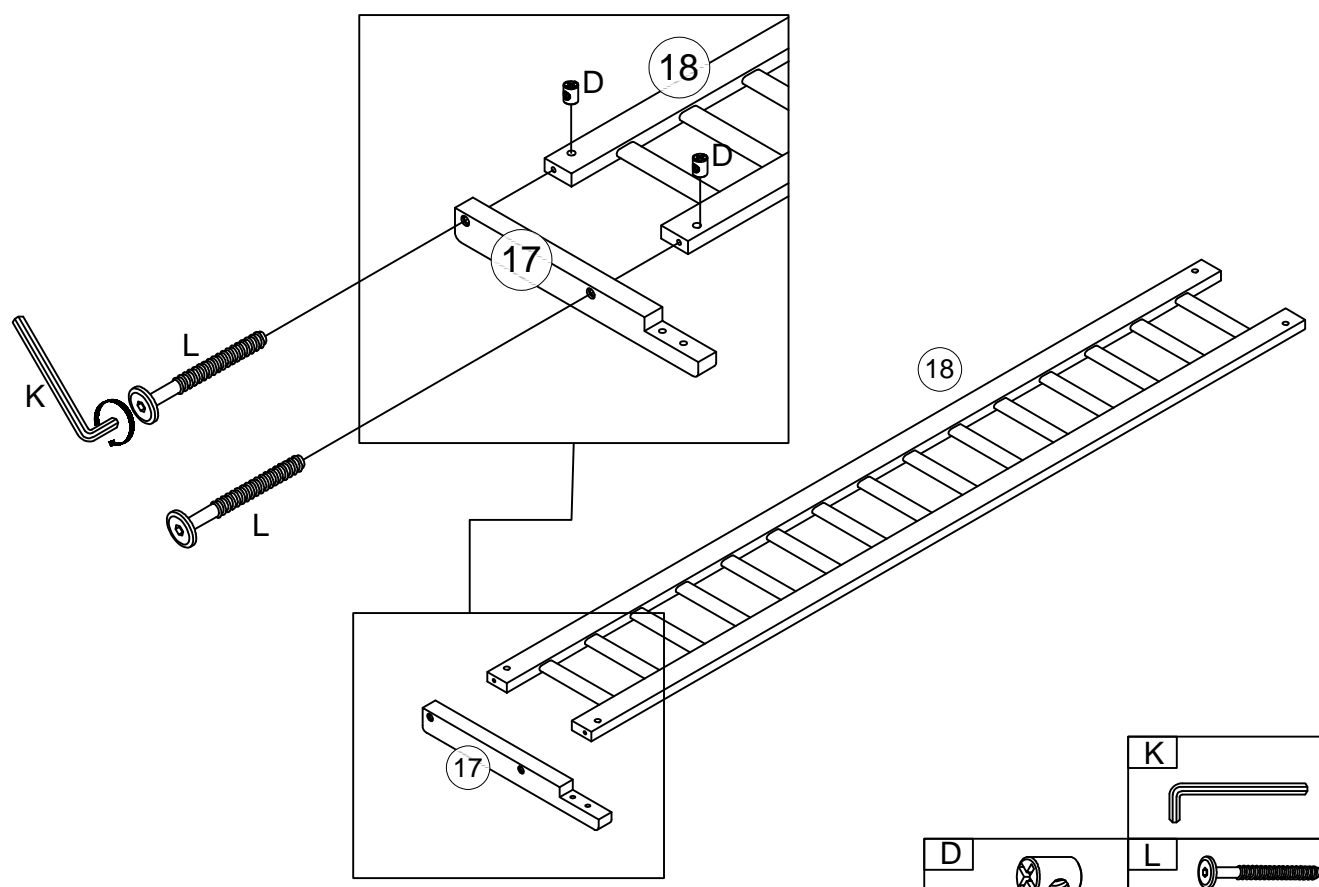
K		A	
			1pc/pièce
D		B	
	2pcs/pièces		2pcs/pièces




Step/Étape 25



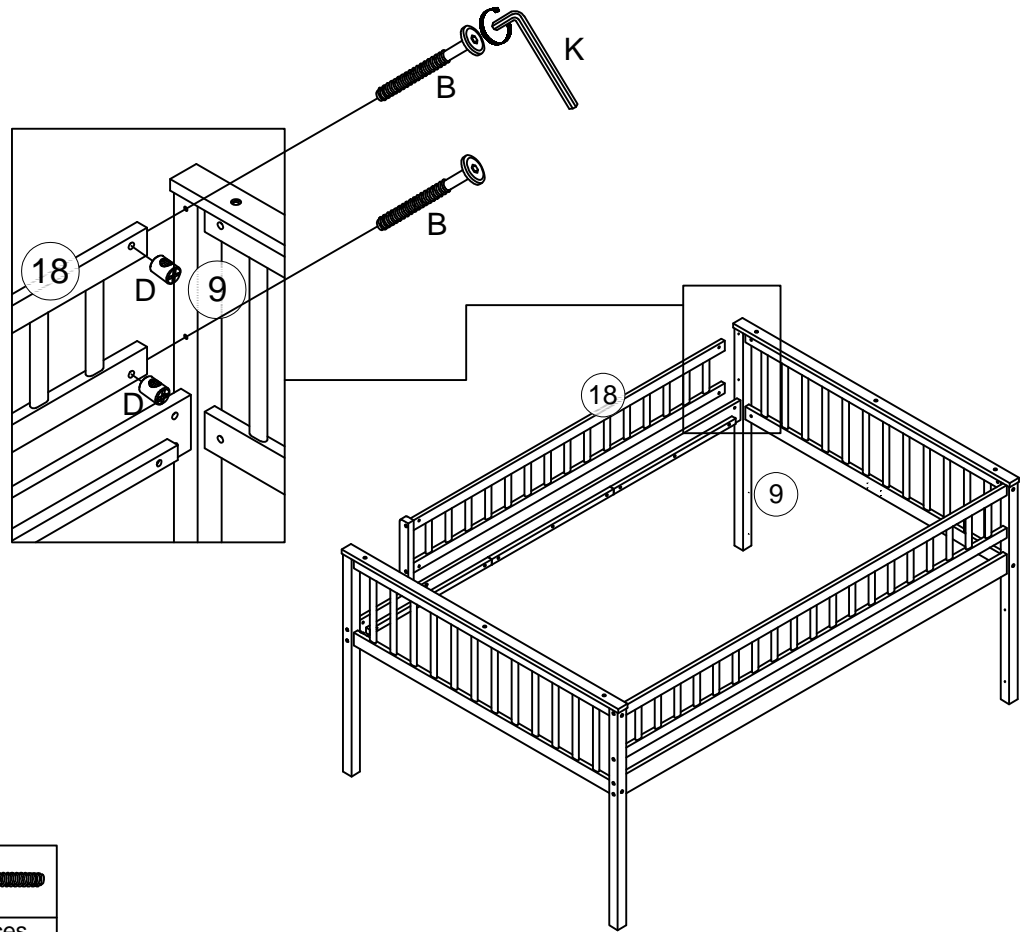
K		A	
			1pc/pièce
D		B	
	2pcs/pièces		2pcs/pièces

Step/Étape 26



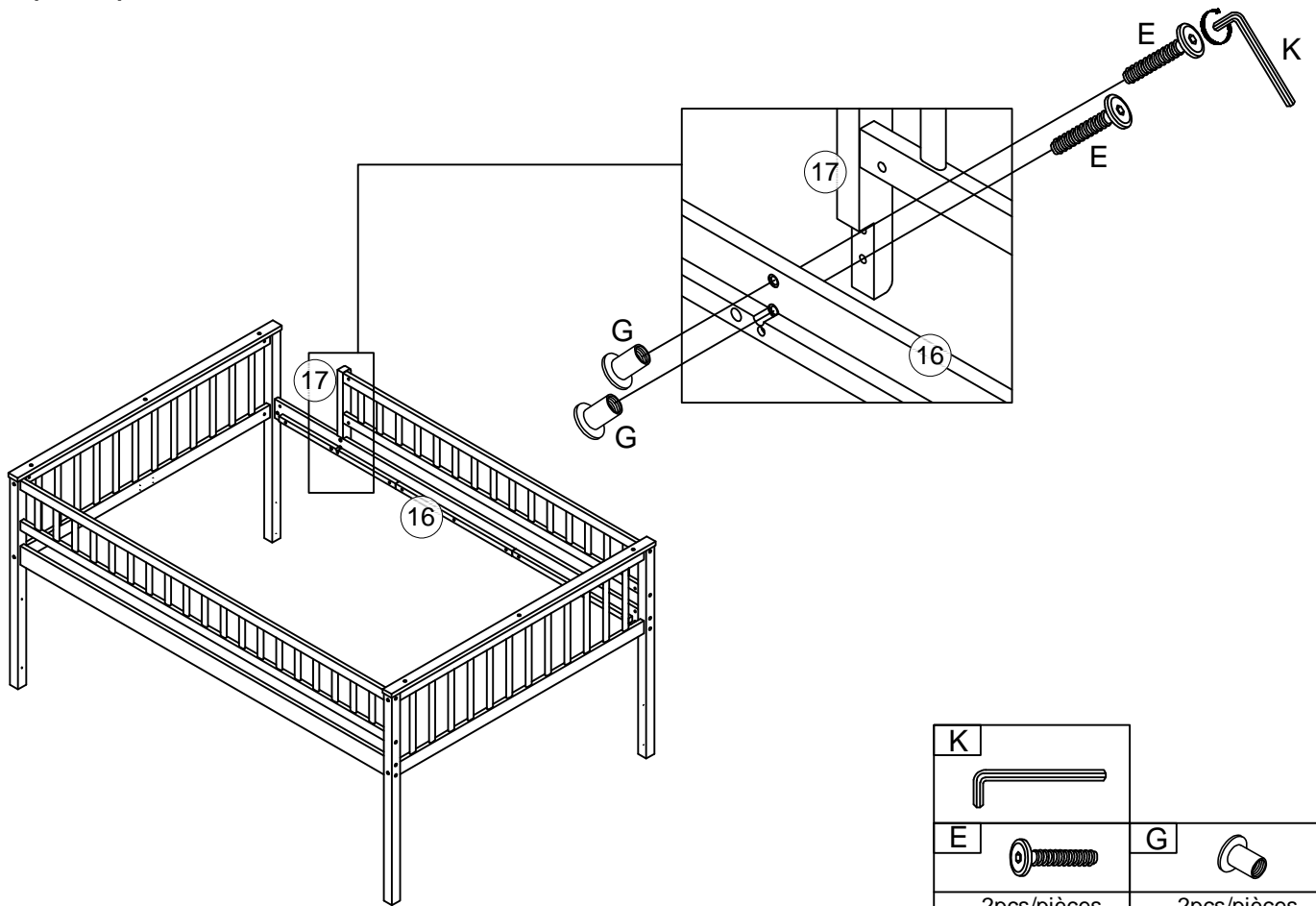
K	
D	
	2pcs/pièces
L	
	2pcs/pièces

Step/Étape 27



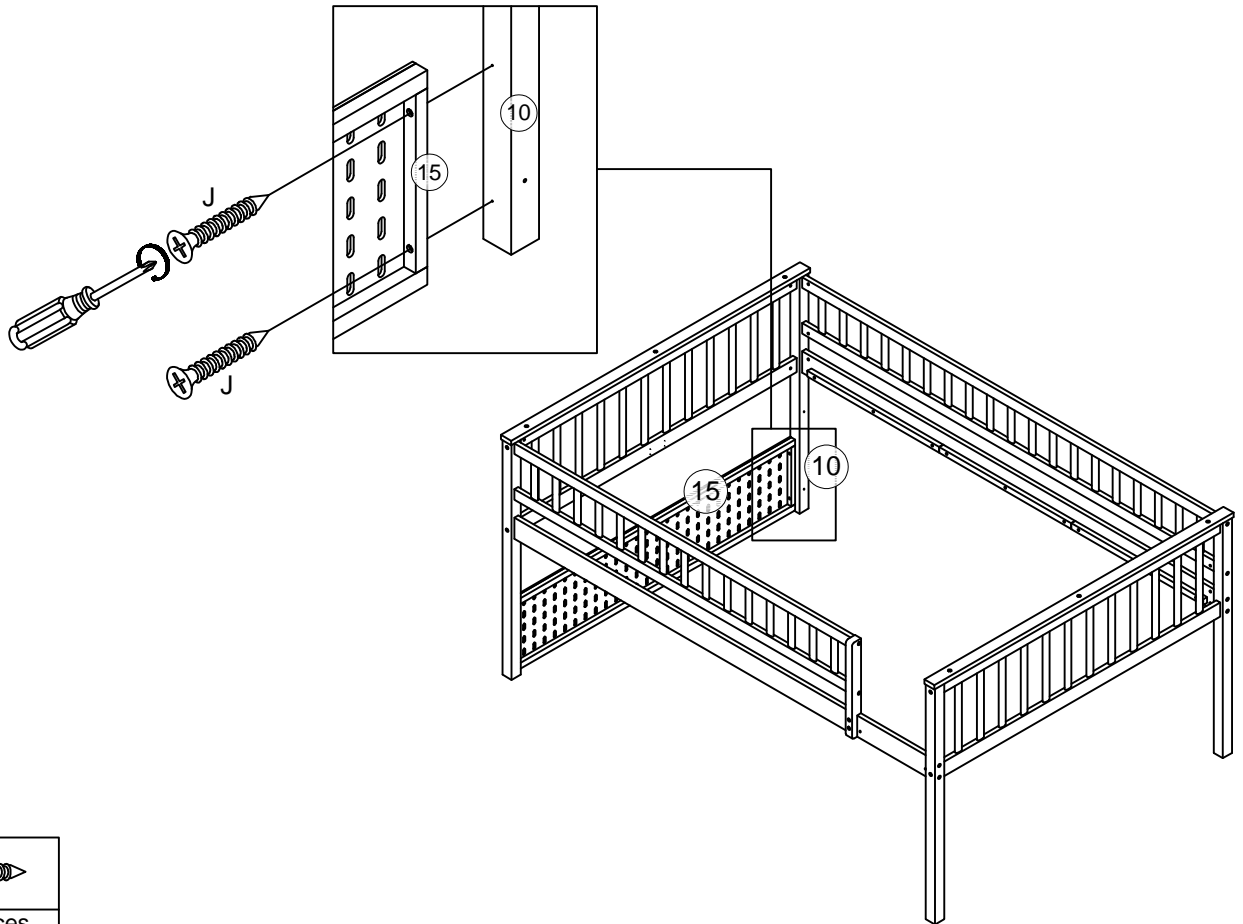
K		
D		B
2pcs/pièces		2pcs/pièces


Step/Étape 28



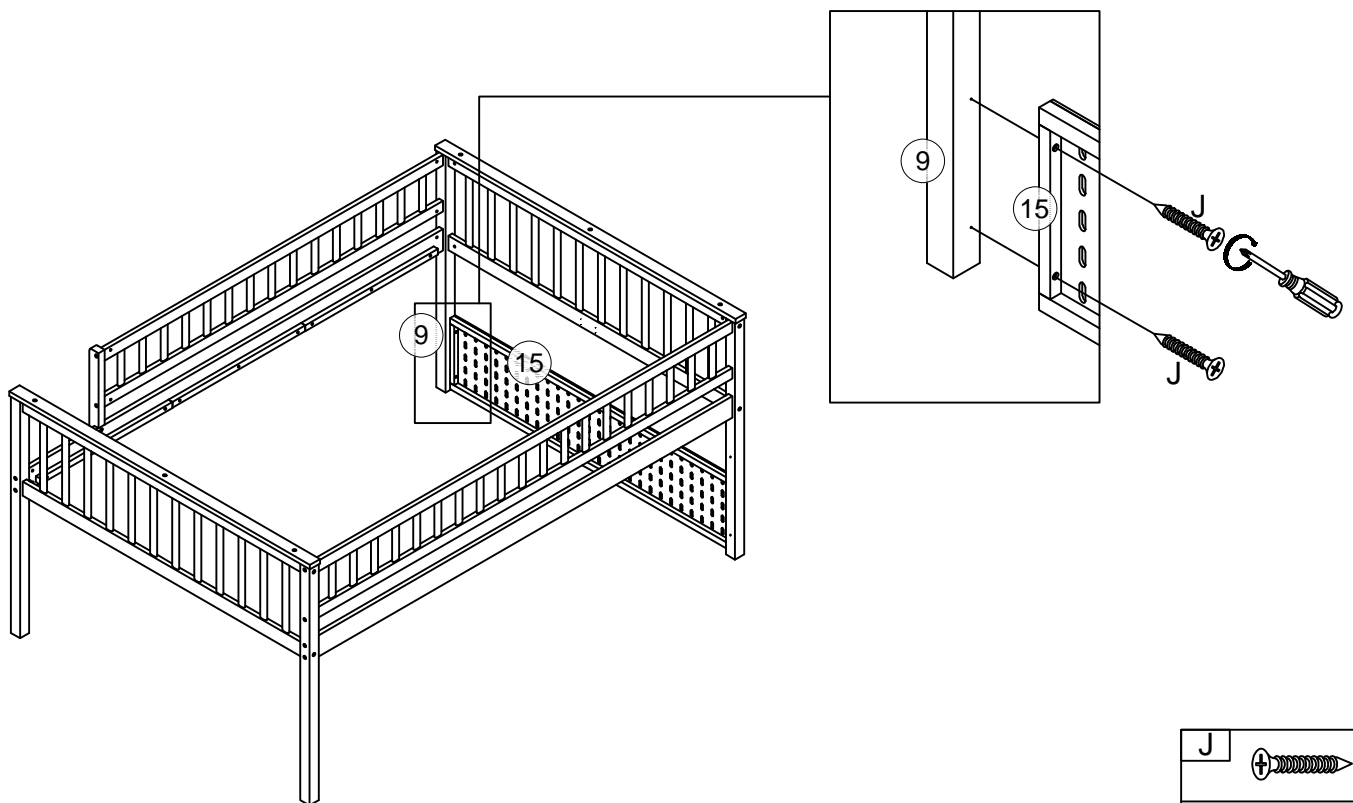
K		
E		G
2pcs/pièces		2pcs/pièces


Step/Étape 29



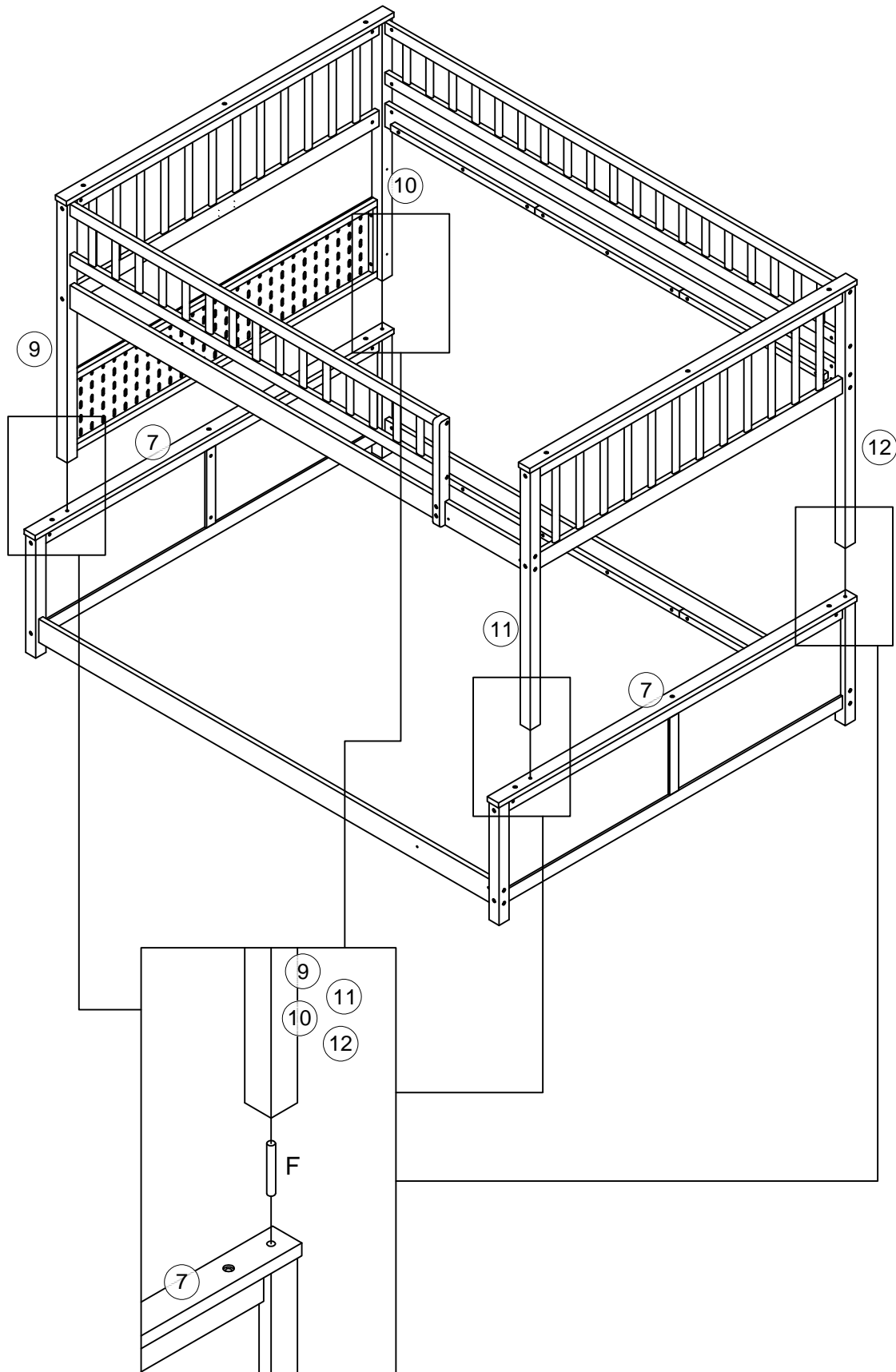
J 
2pcs/pièces

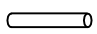
Step/Étape 30



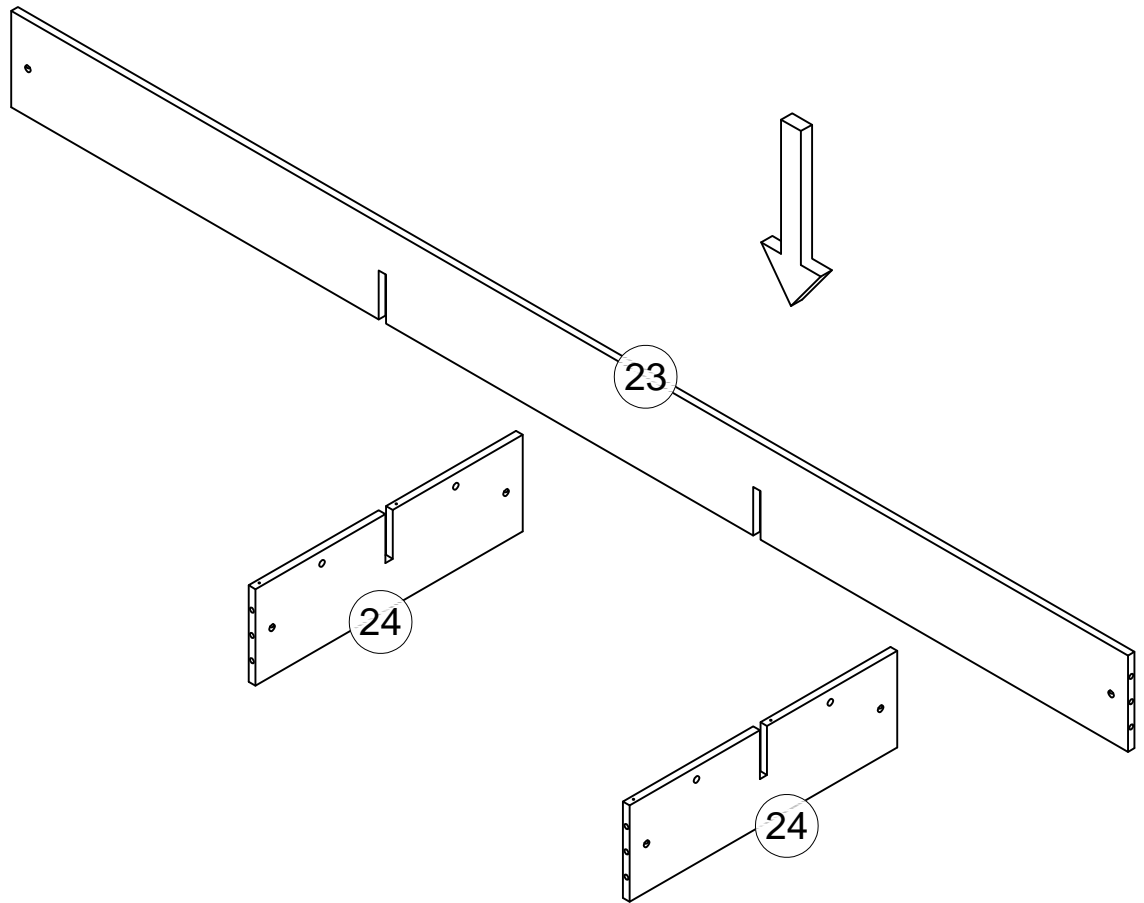
J 
2pcs/pièces

Step/Étape 31

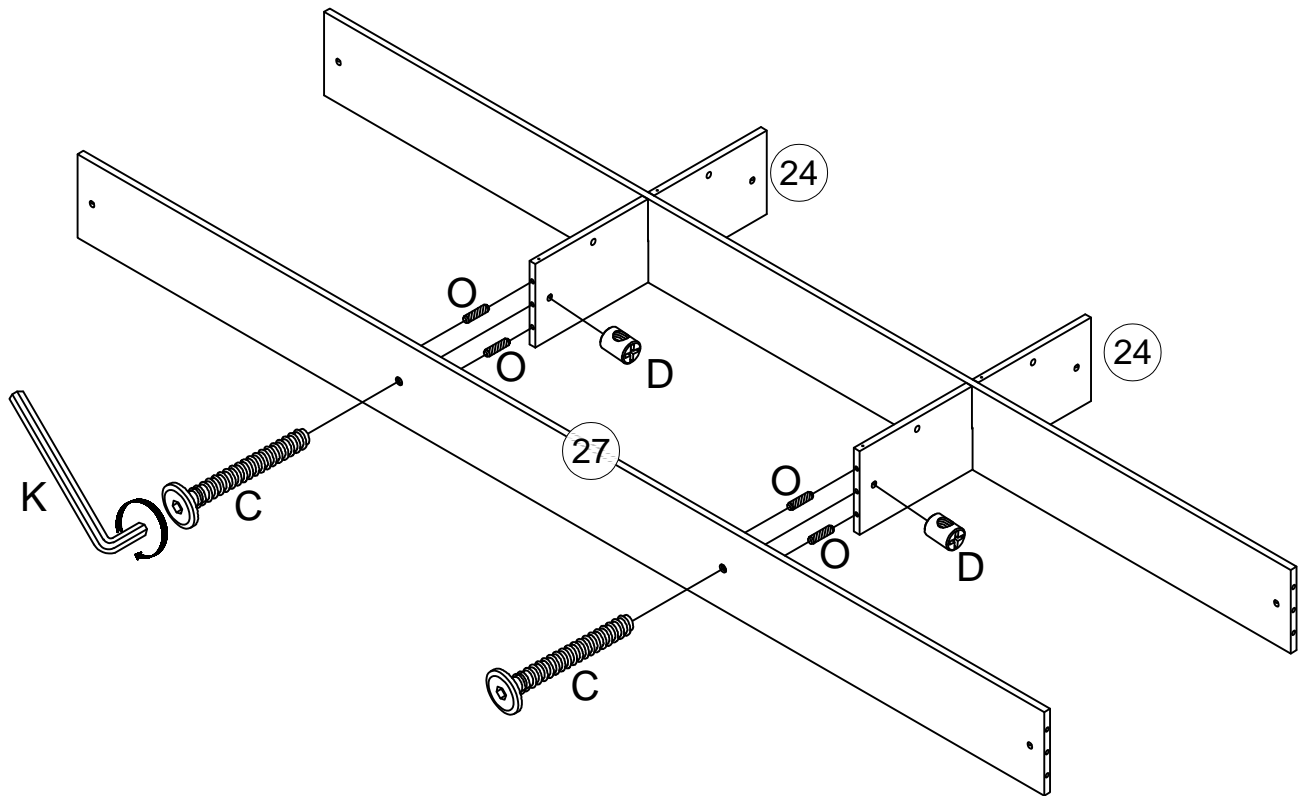




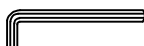
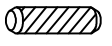
F	
4pcs/pièces	

Step/Étape 32

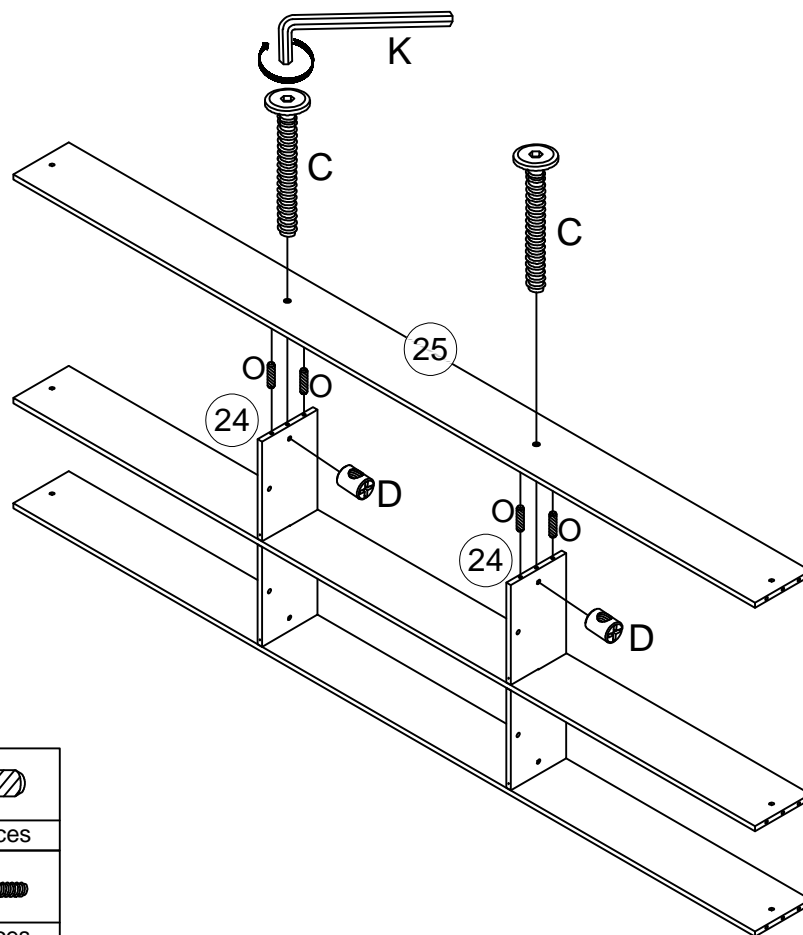



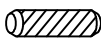


Step/Étape 33



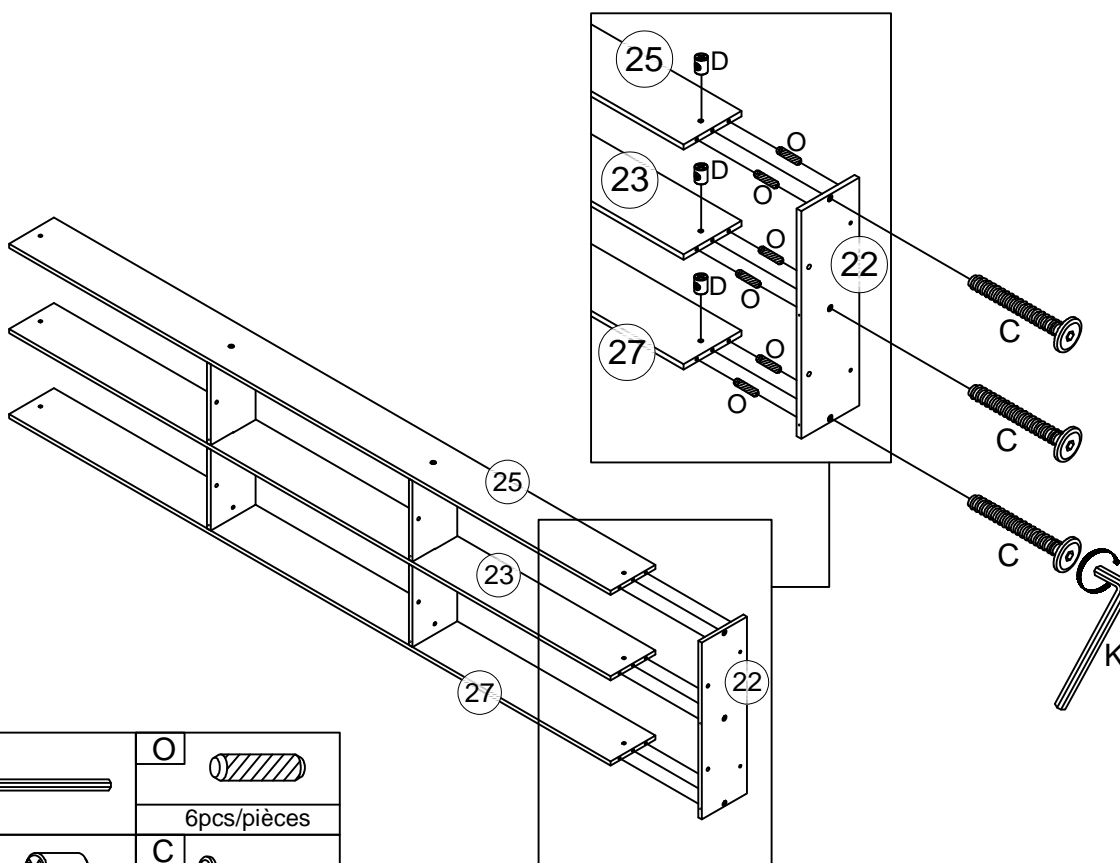
D		C		K		O	
2pcs/pièces		2pcs/pièces				4pcs/pièces	


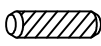


Step/Étape 34



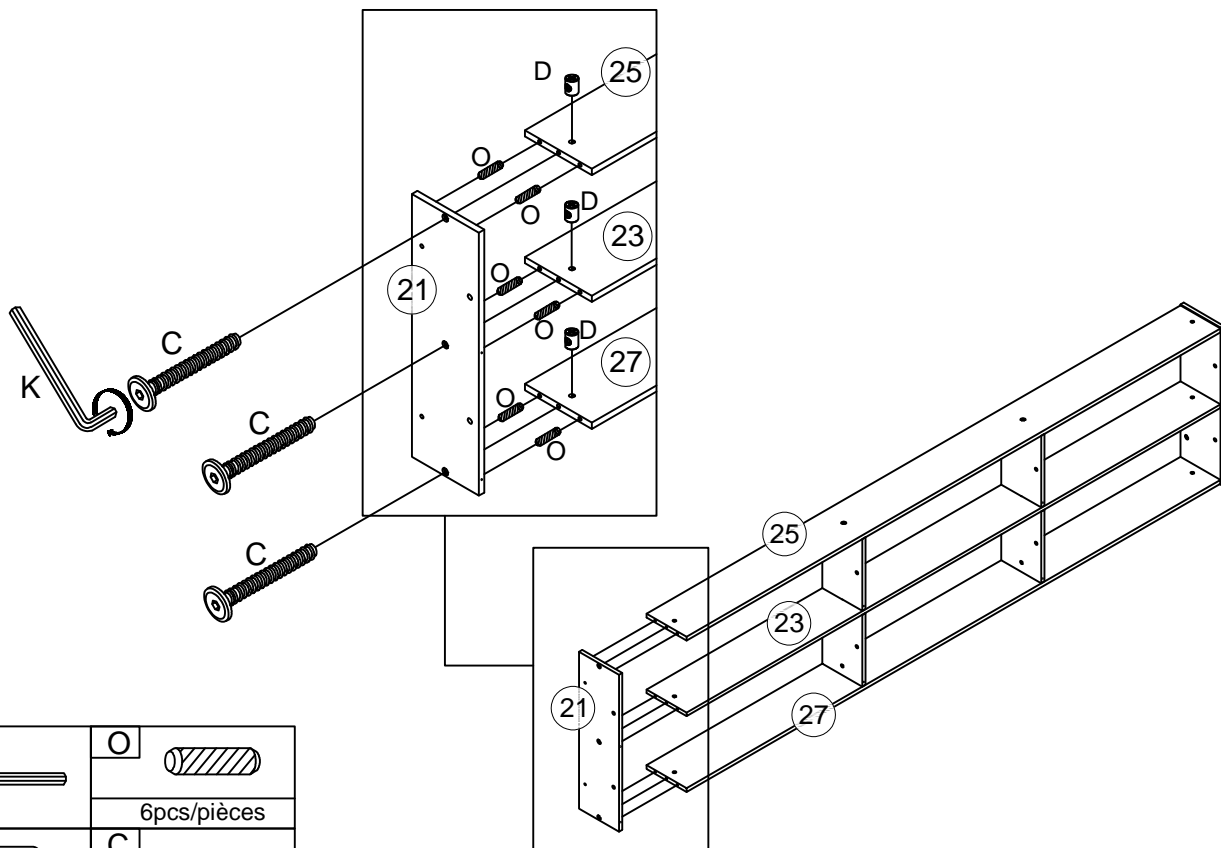
K		O	
		4pcs/pièces	
D		C	
2pcs/pièces		2pcs/pièces	

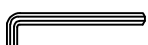
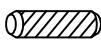


Step/Étape 35



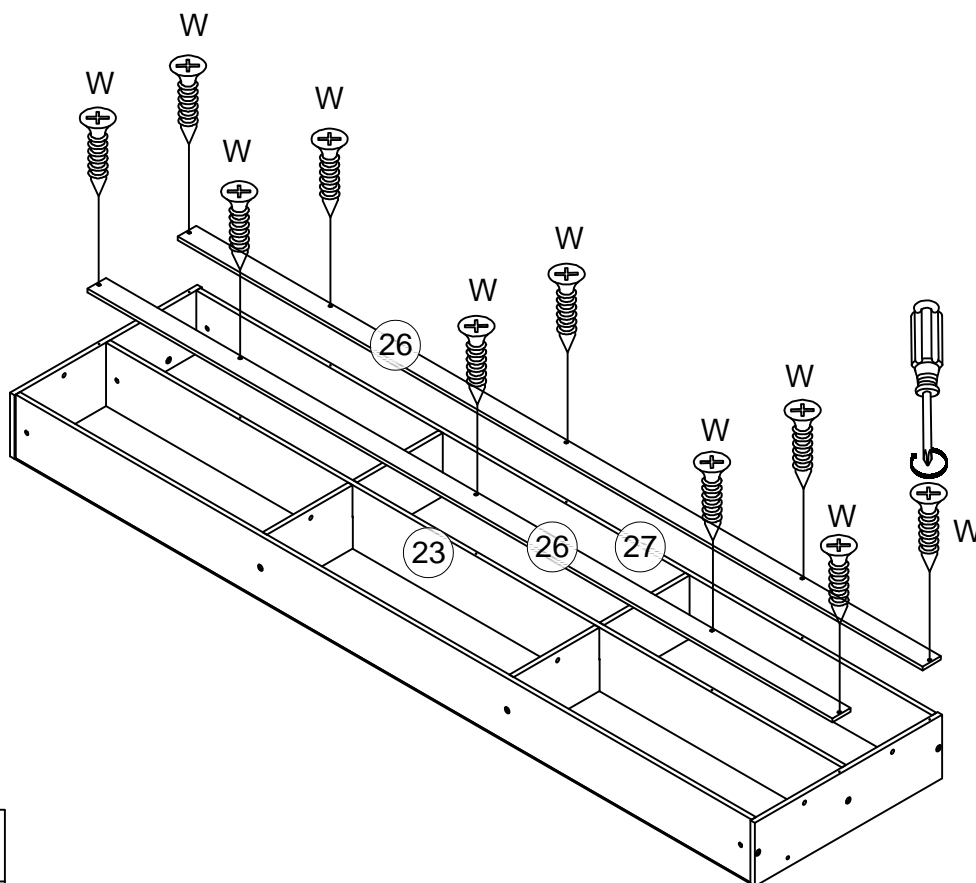
K		O	
		6pcs/pièces	
D		C	
3pcs/pièces		3pcs/pièces	


Step/Étape 36



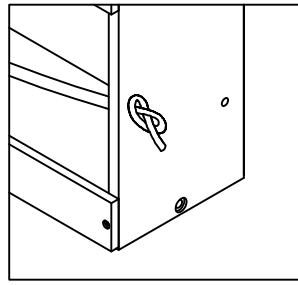
K	O
	
	6pcs/pièces
D	C
	
3pcs/pièces	3pcs/pièces

Step/Étape 37



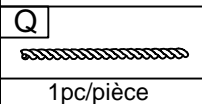
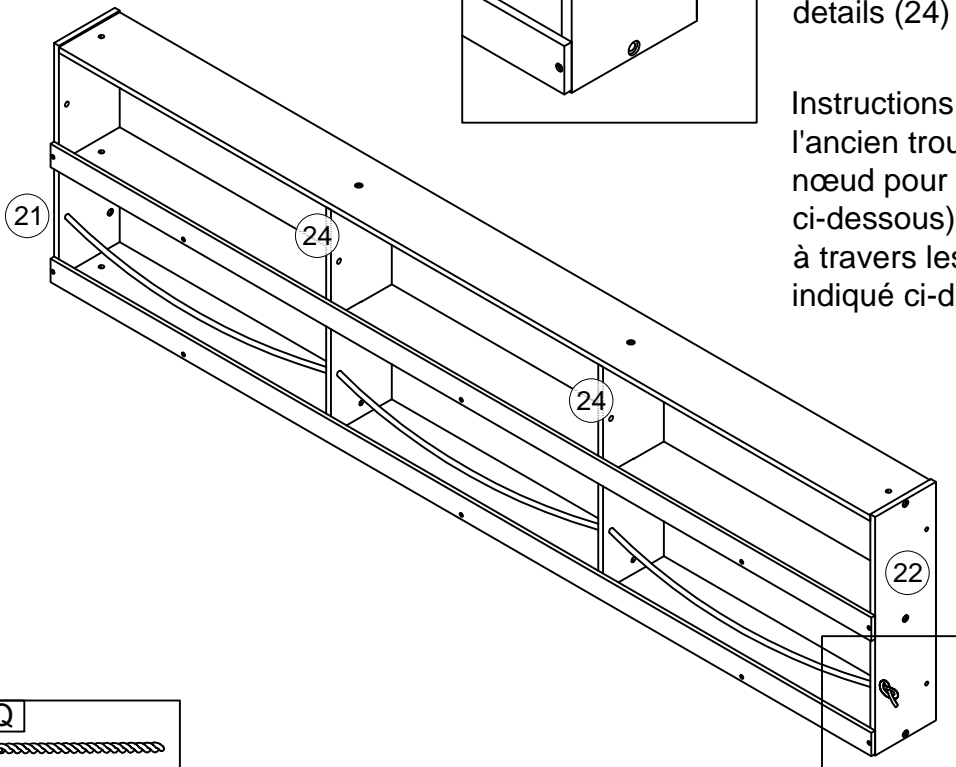
W	
	10pcs/pièces

Step/Étape 38

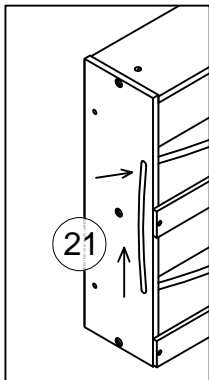


Threading instructions: Thread the wire through the old hole of detail (22) and tie a knot to hold it (as shown below) then continue threading the wire through details (24) and (21) (as shown below).

Instructions d'enfilage : Enfilez le fil dans l'ancien trou du détail (22) et faites un nœud pour le maintenir (comme indiqué ci-dessous), puis continuez à enfiler le fil à travers les détails (24) et (21) (comme indiqué ci-dessous).

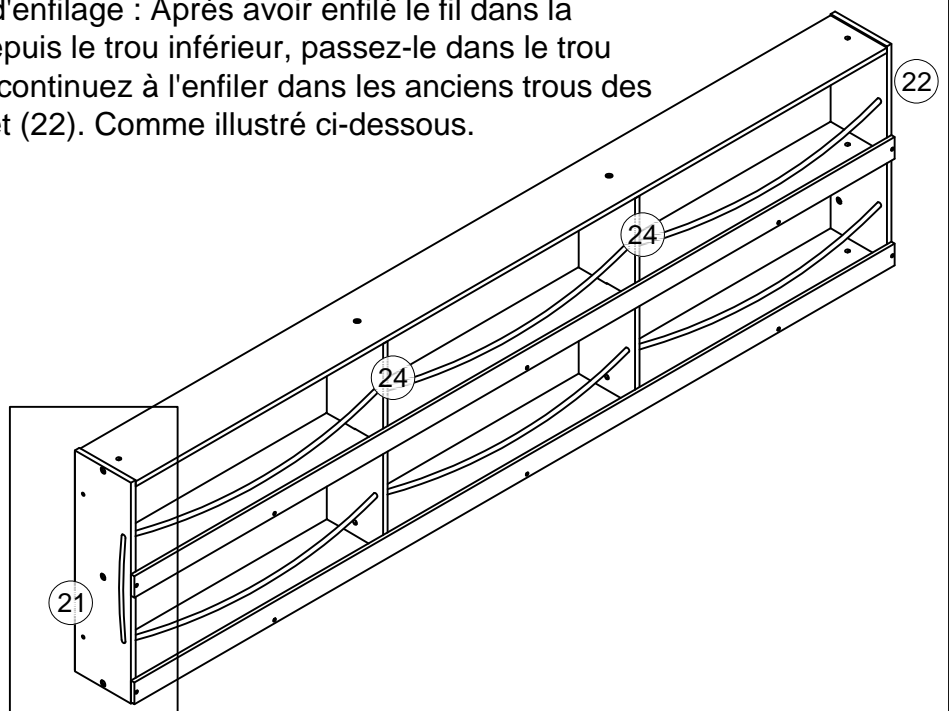


Step/Étape 39

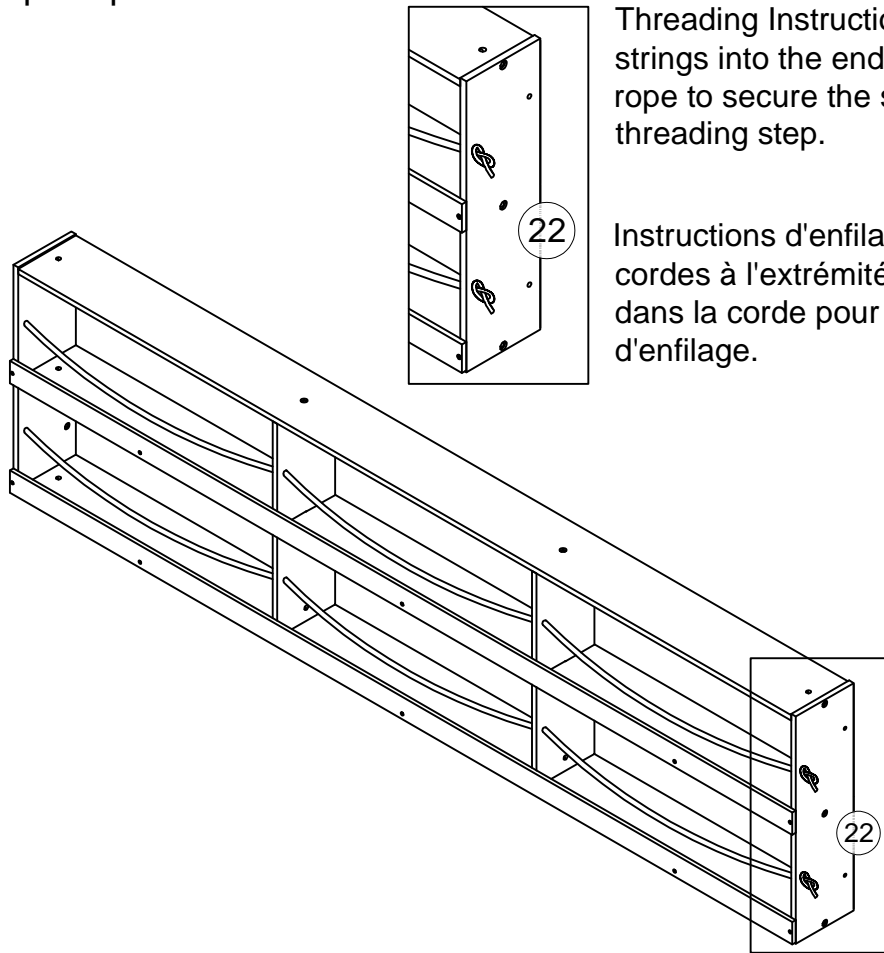


Threading Instructions: After threading the wire through part (21) from the bottom hole, thread the wire through the top hole and continue threading it through the old holes of parts (24) and (22). As shown below.

Instructions d'enfilage : Après avoir enfilé le fil dans la pièce (21) depuis le trou inférieur, passez-le dans le trou supérieur et continuez à l'enfiler dans les anciens trous des pièces (24) et (22). Comme illustré ci-dessous.



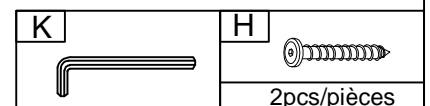
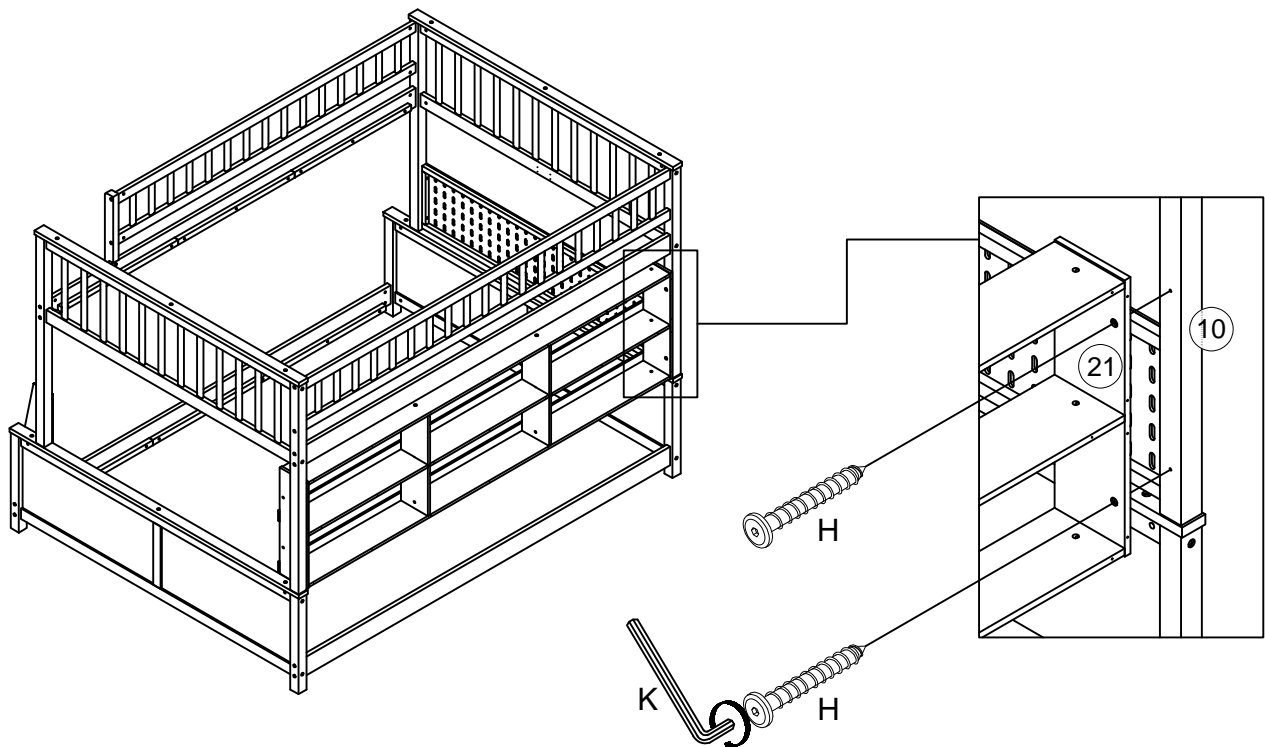
Step/Étape 40



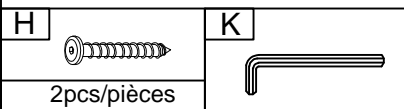
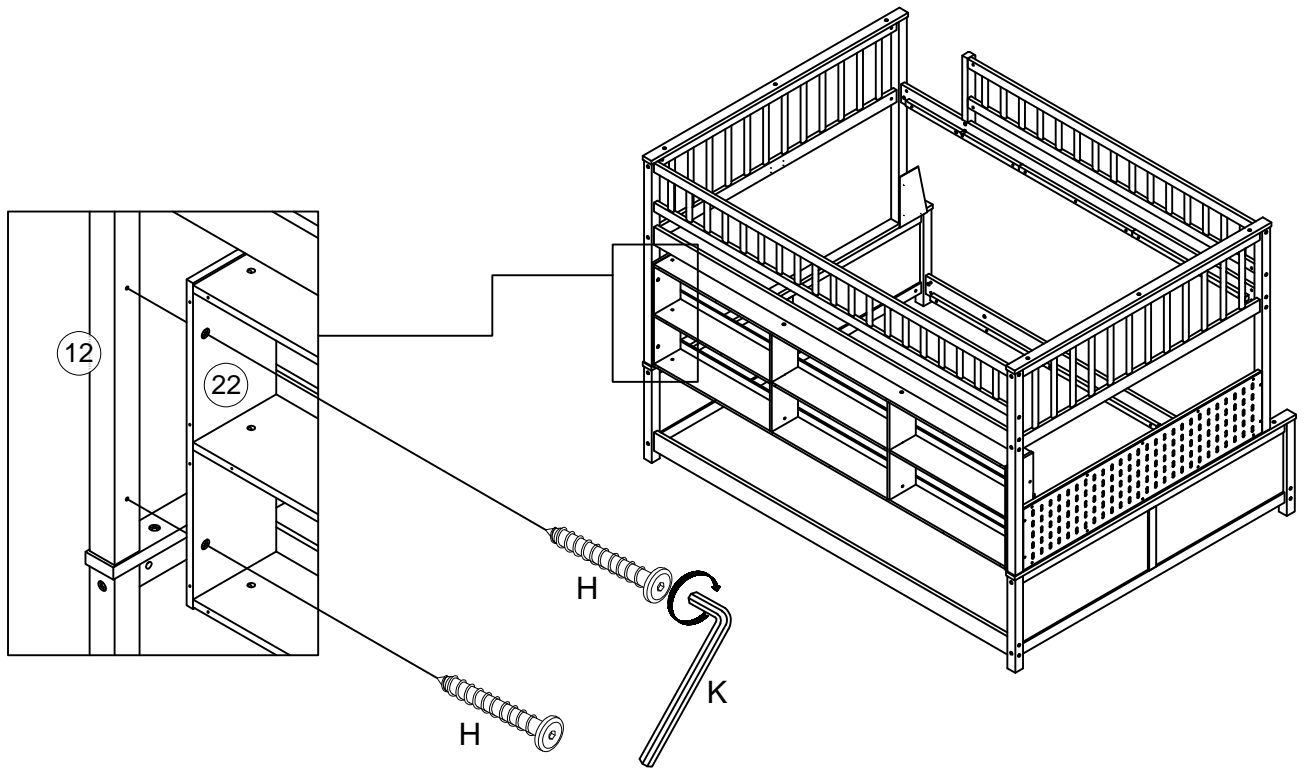
Threading Instructions: After threading all the strings into the end of section (21), tie a knot in the rope to secure the strings and complete the threading step.

Instructions d'enfilage : Après avoir enfilé toutes les cordes à l'extrémité de la section (21), faites un nœud dans la corde pour fixer les cordes et terminer l'étape d'enfilage.

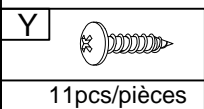
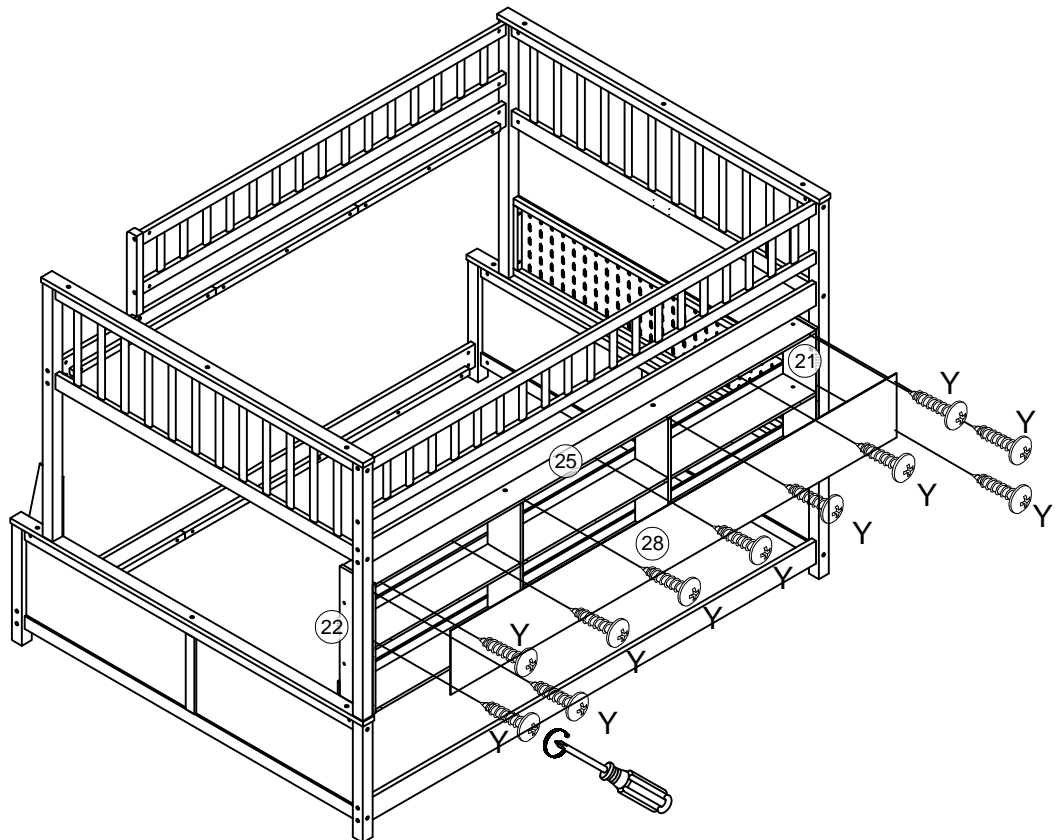
Step/Étape 41



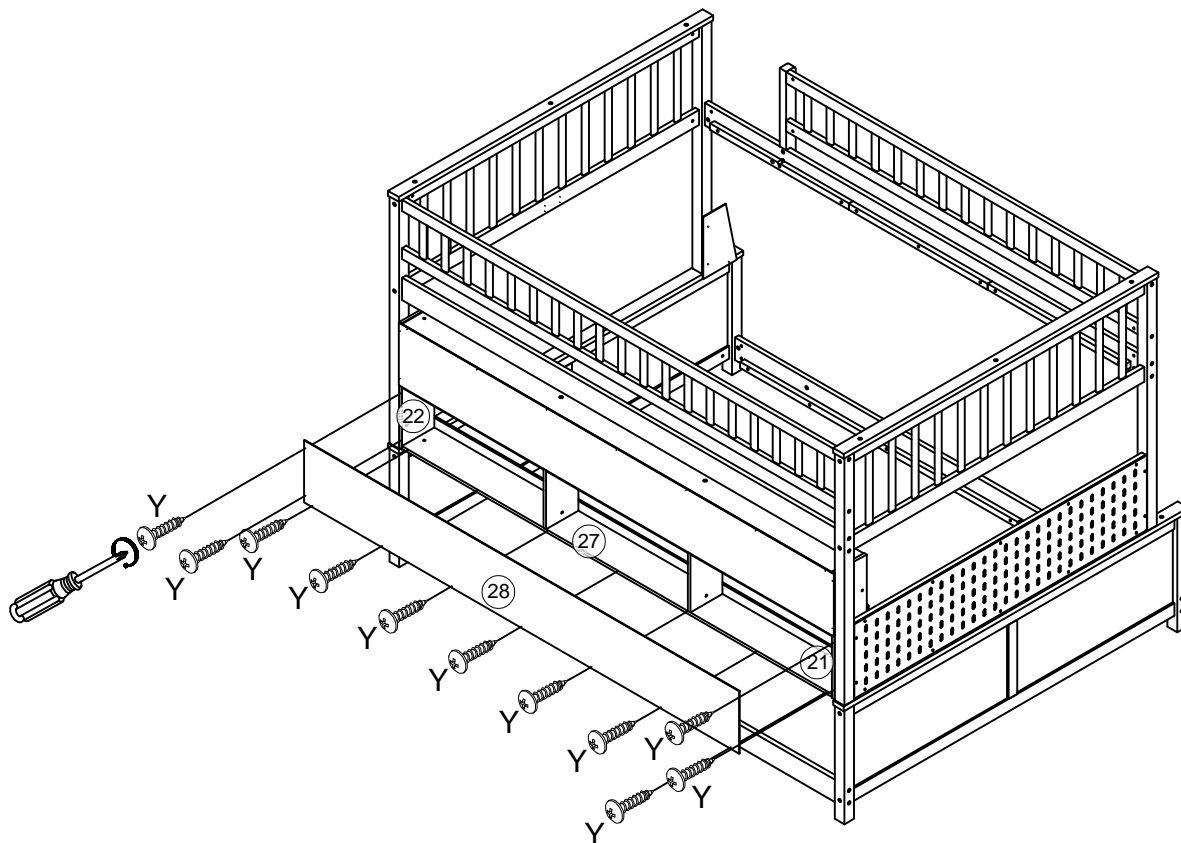
Step/Étape 42




Step/Étape 43

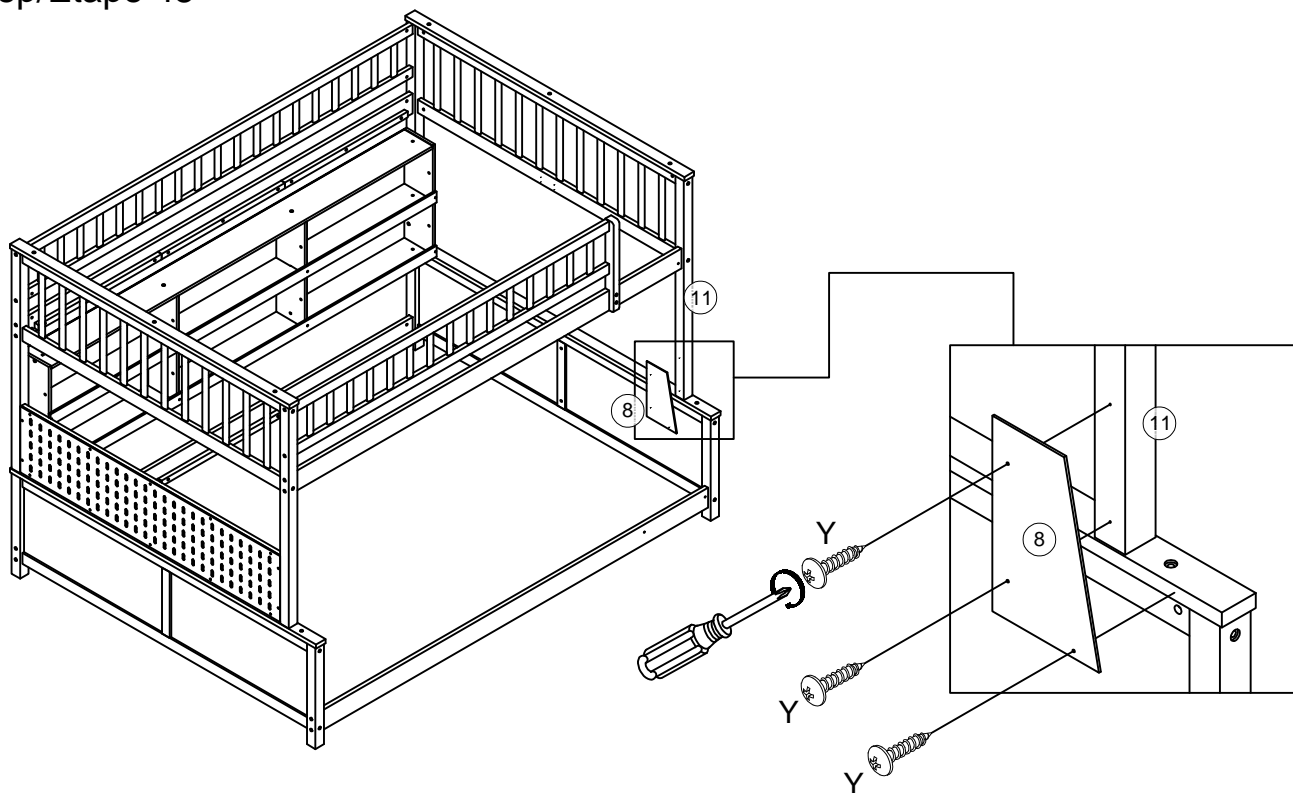



Step/Étape 44



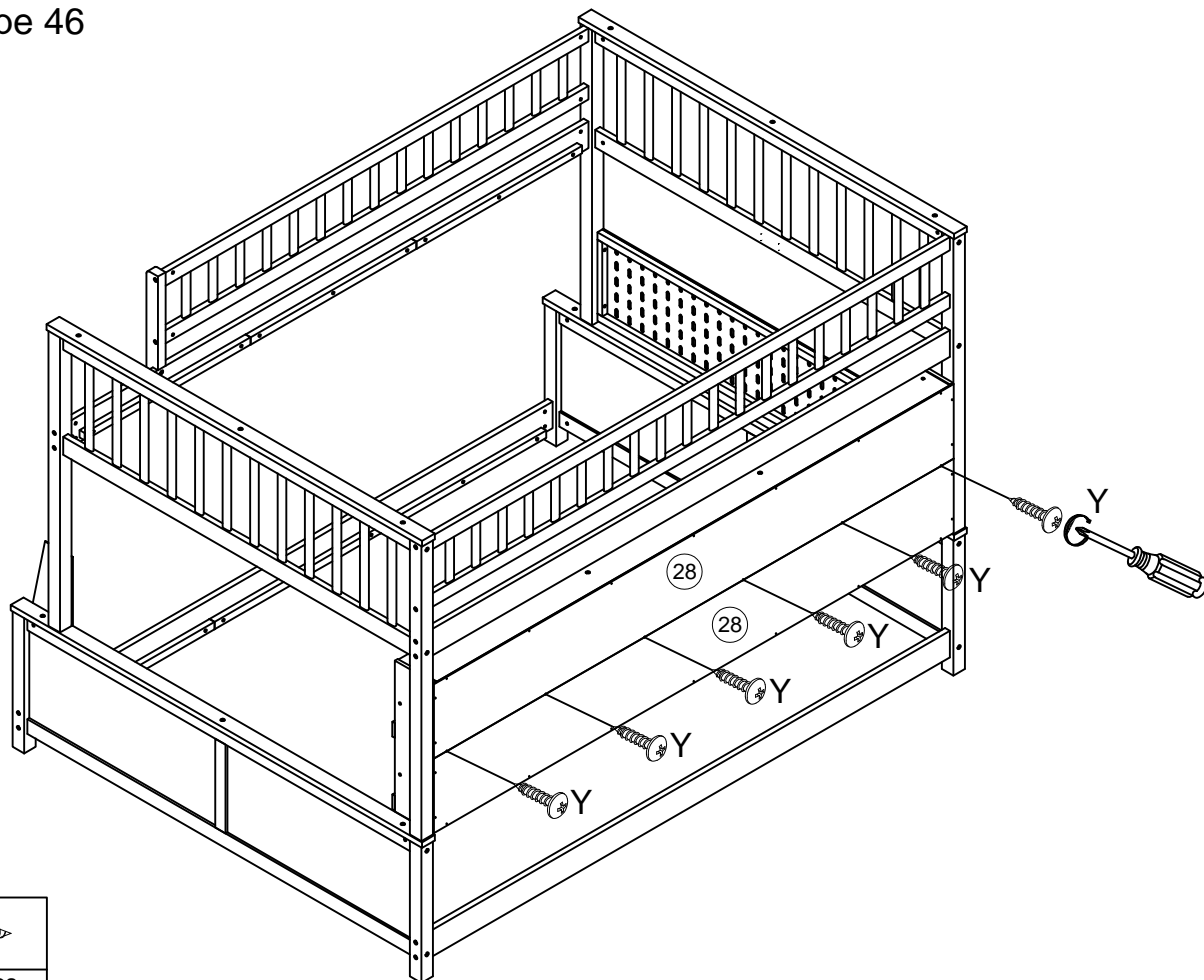
Y 
11pcs/pièces

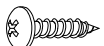
Step/Étape 45



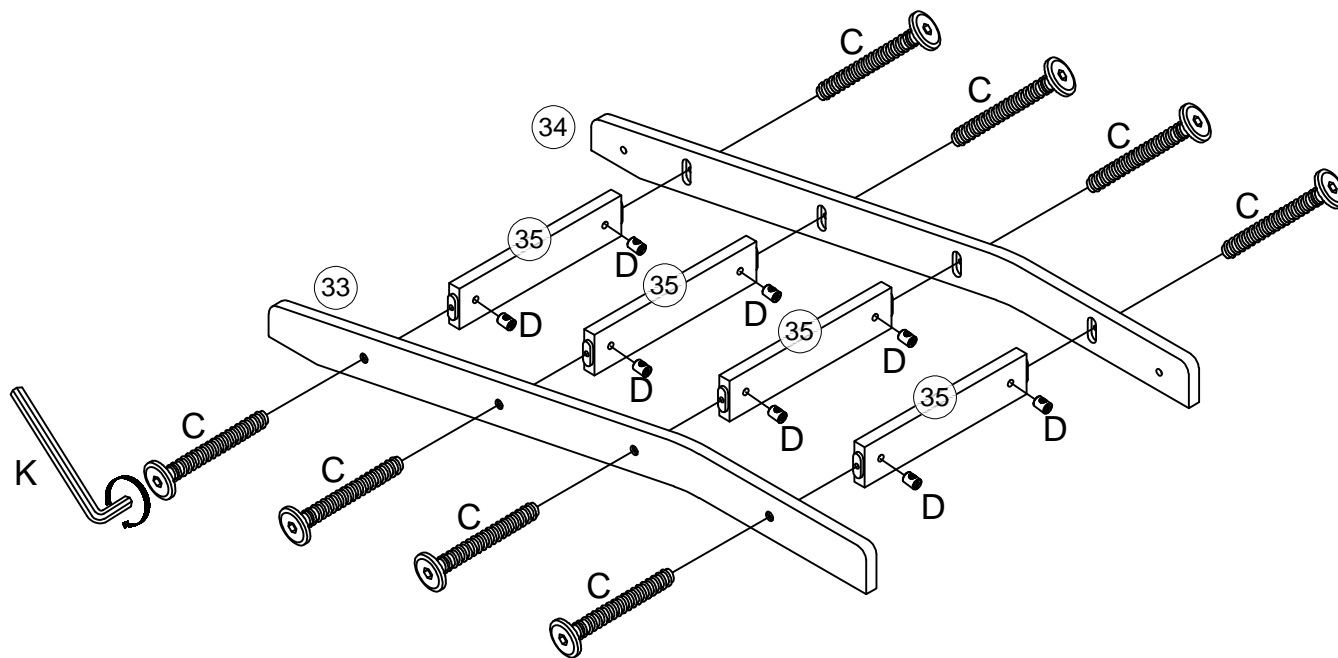
Y 
3pcs/pièces




Step/Étape 46



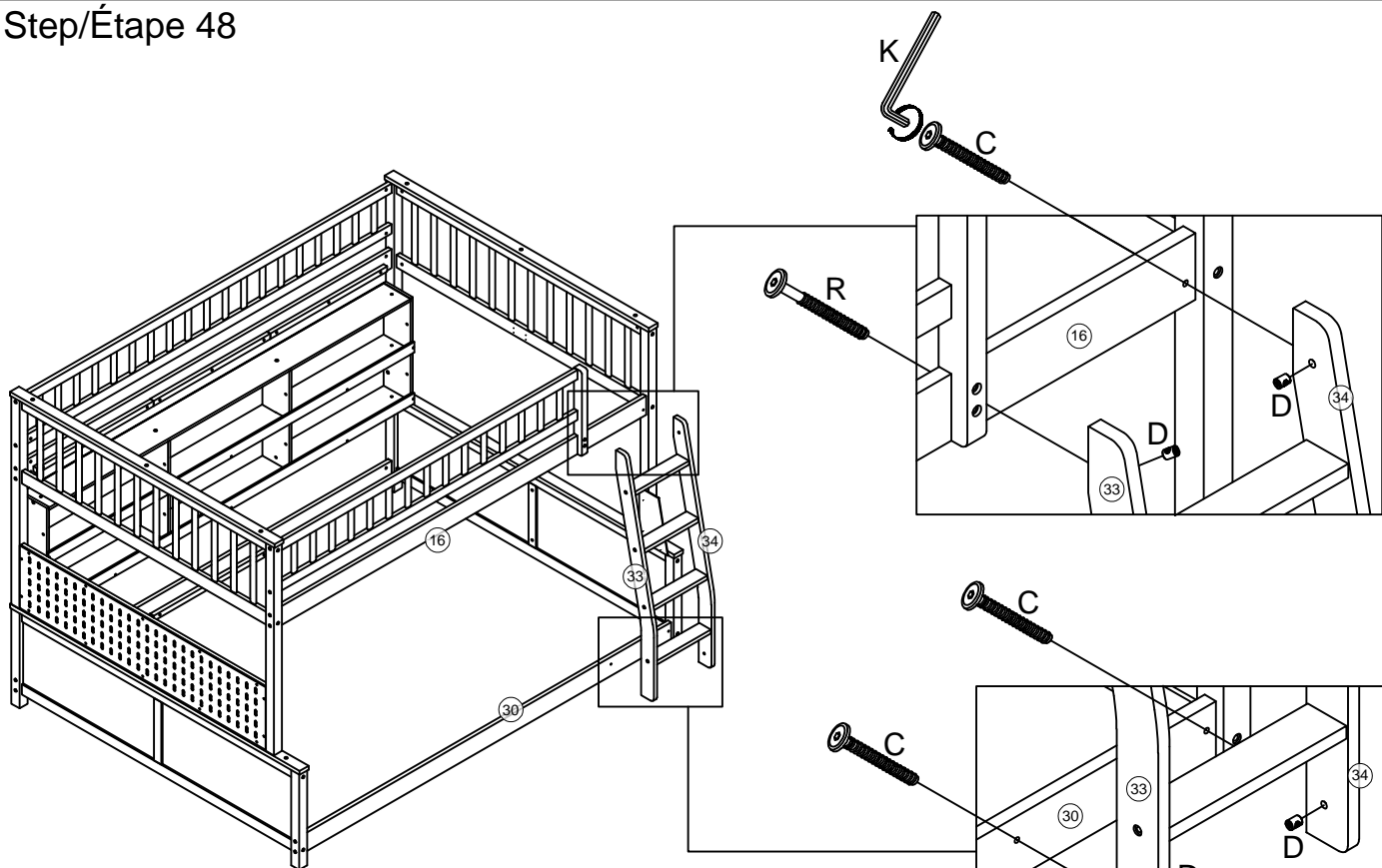
Y	
6pcs/pièces	





Step/Étape 47



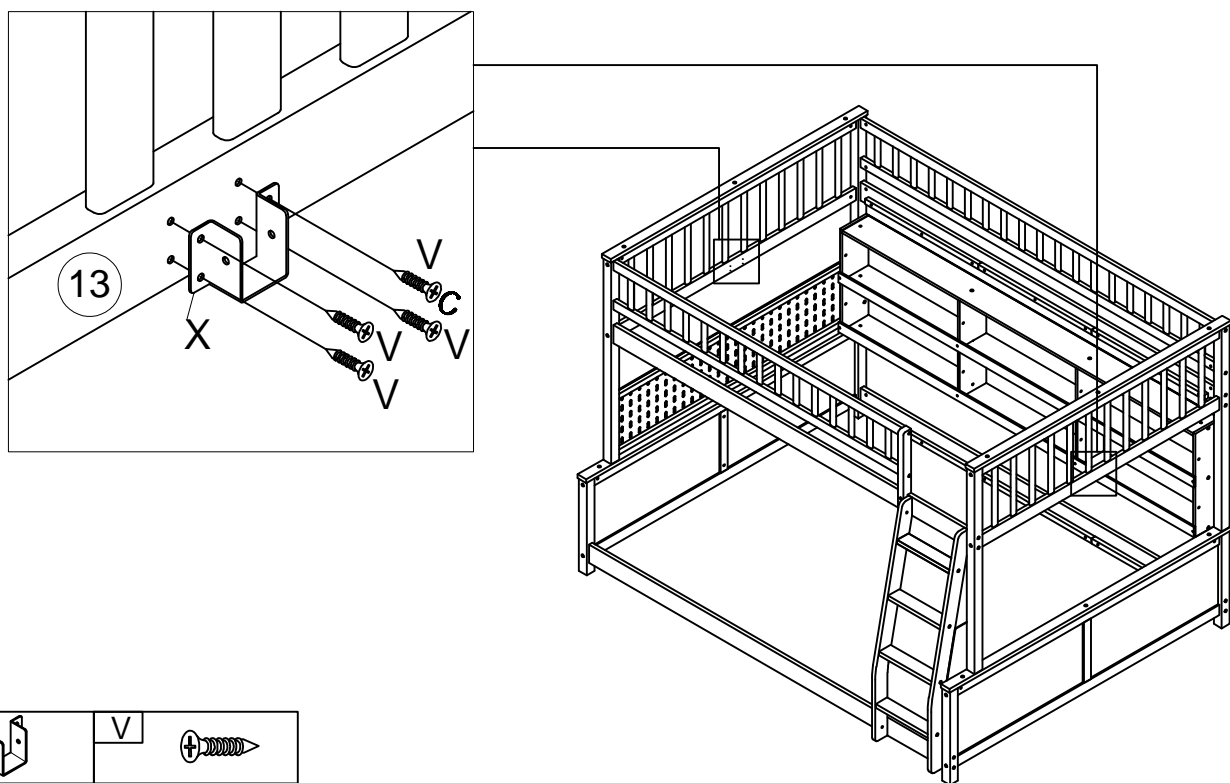
	K		
D		C	
8pcs/pièces		8pcs/pièces	



Step/Étape 48



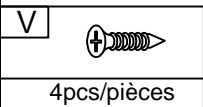
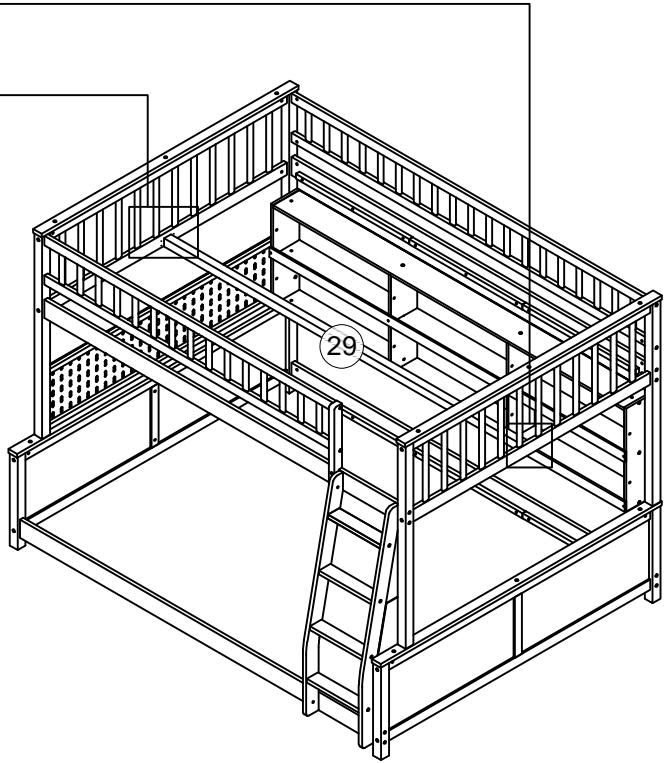
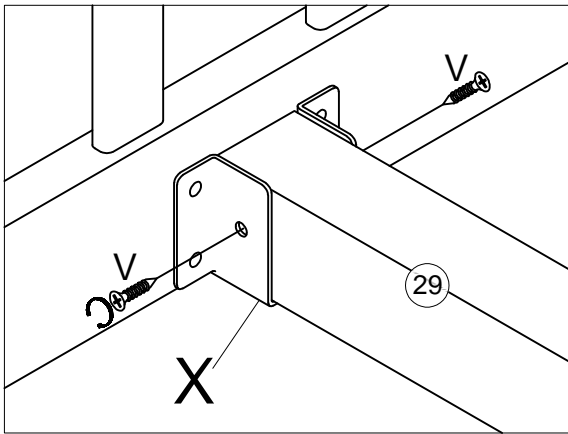
R	D	C	K
			
1pc/pièce	4pcs/pièces	3pcs/pièces	

Step/Étape 49

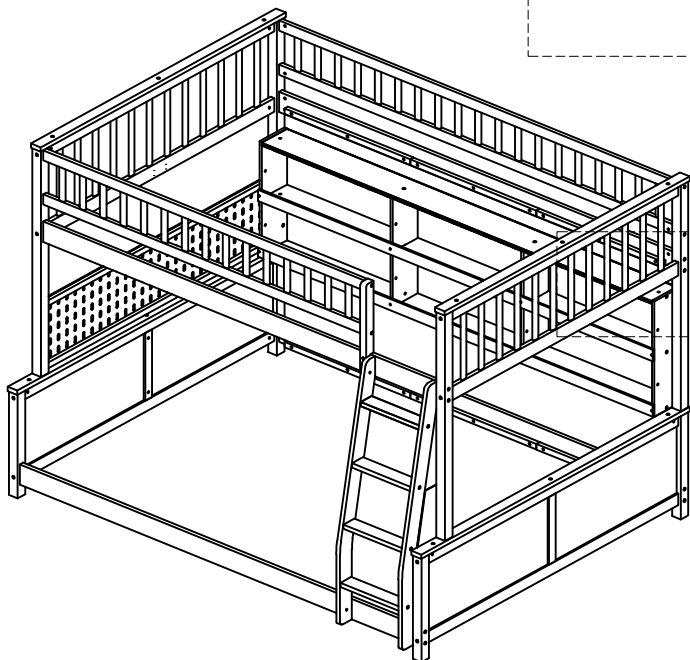
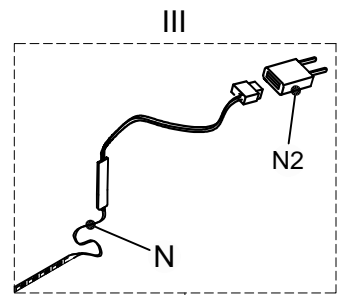
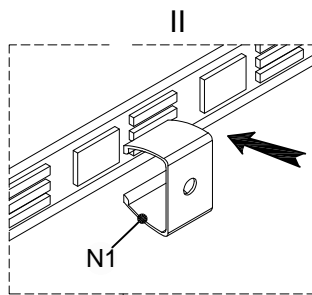
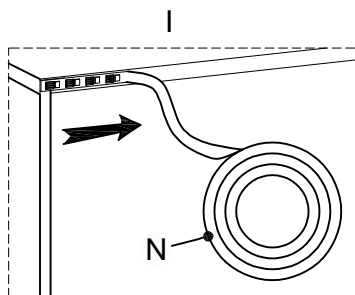


X	V
	
2pcs/pièces	8pcs/pièces

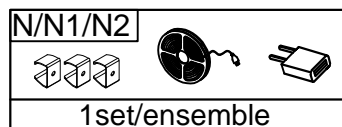
Step/Étape 50



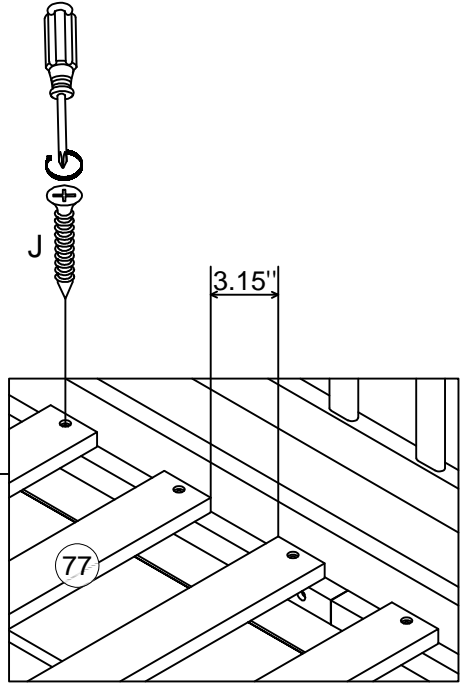
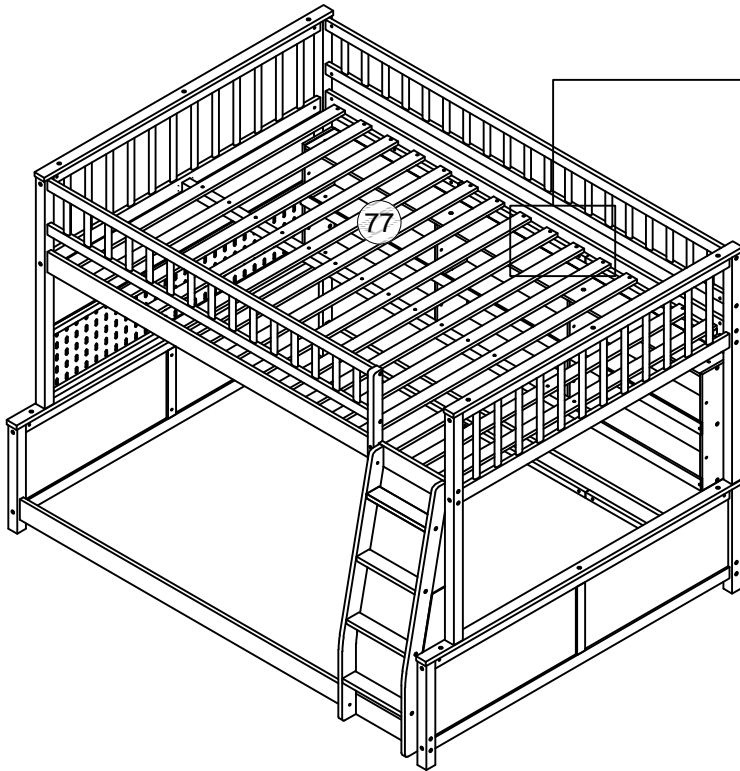
Step/Étape 51




This device complies with part 15 of the FCC Rules. Operation is subject to the following two conditions: (1) This device may not cause harmful interference, and (2) this device must accept any interference received, including interference that may cause undesired operation.

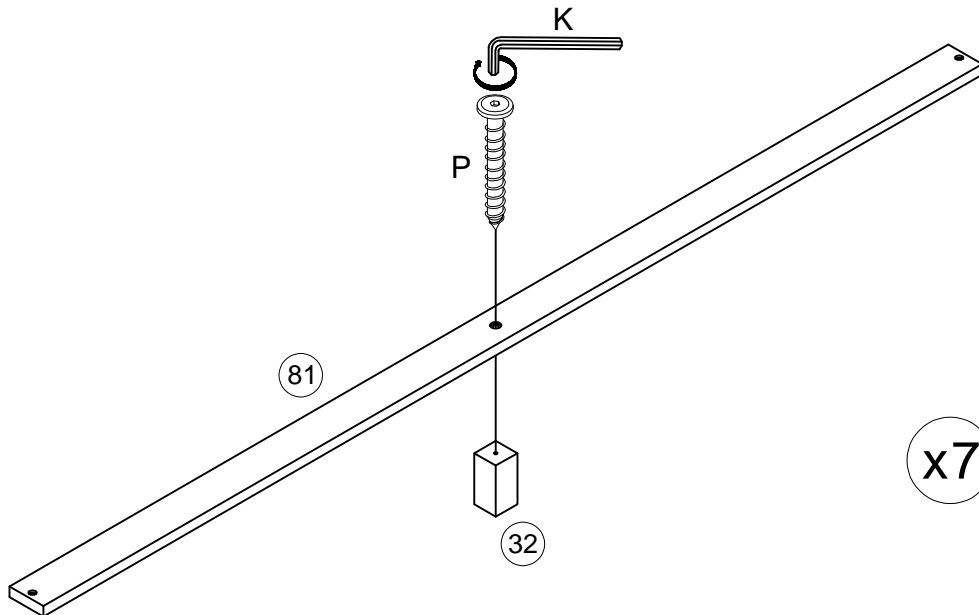


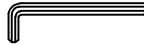

Step/Étape 52



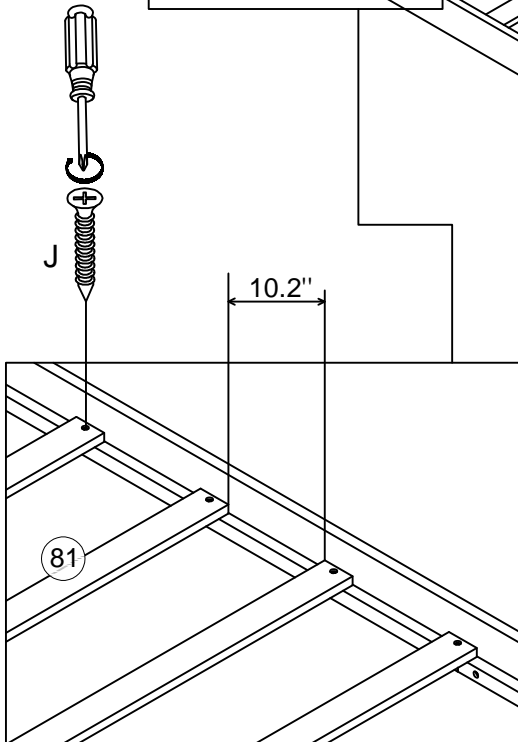
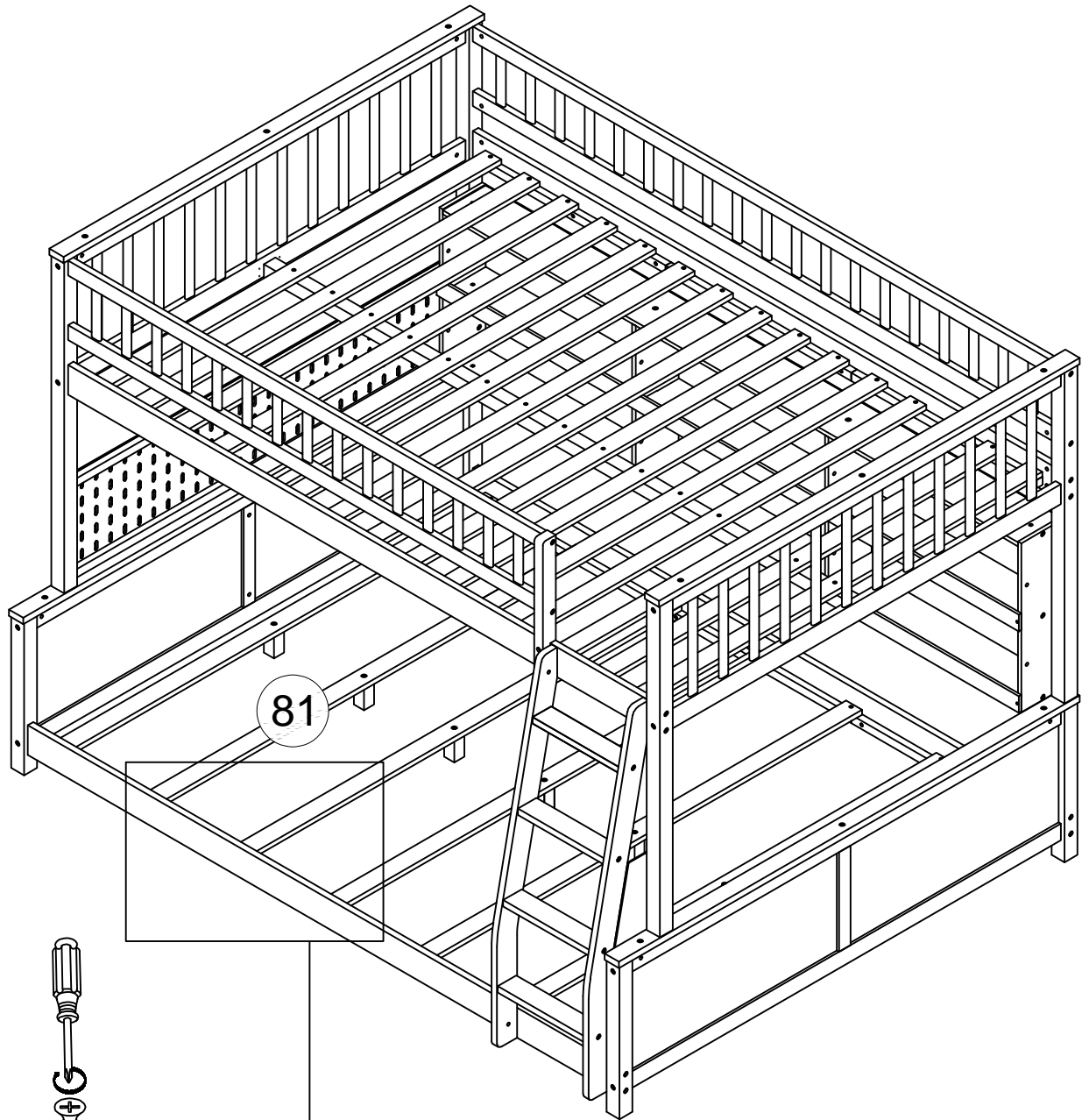
J	
45pcs/pièces	

Step/Étape 53



K		P	
		7pcs/pièces	

Step/Étape 54



J	
14pcs/pièces	

COMPLETED - COMPLÉTÉ

