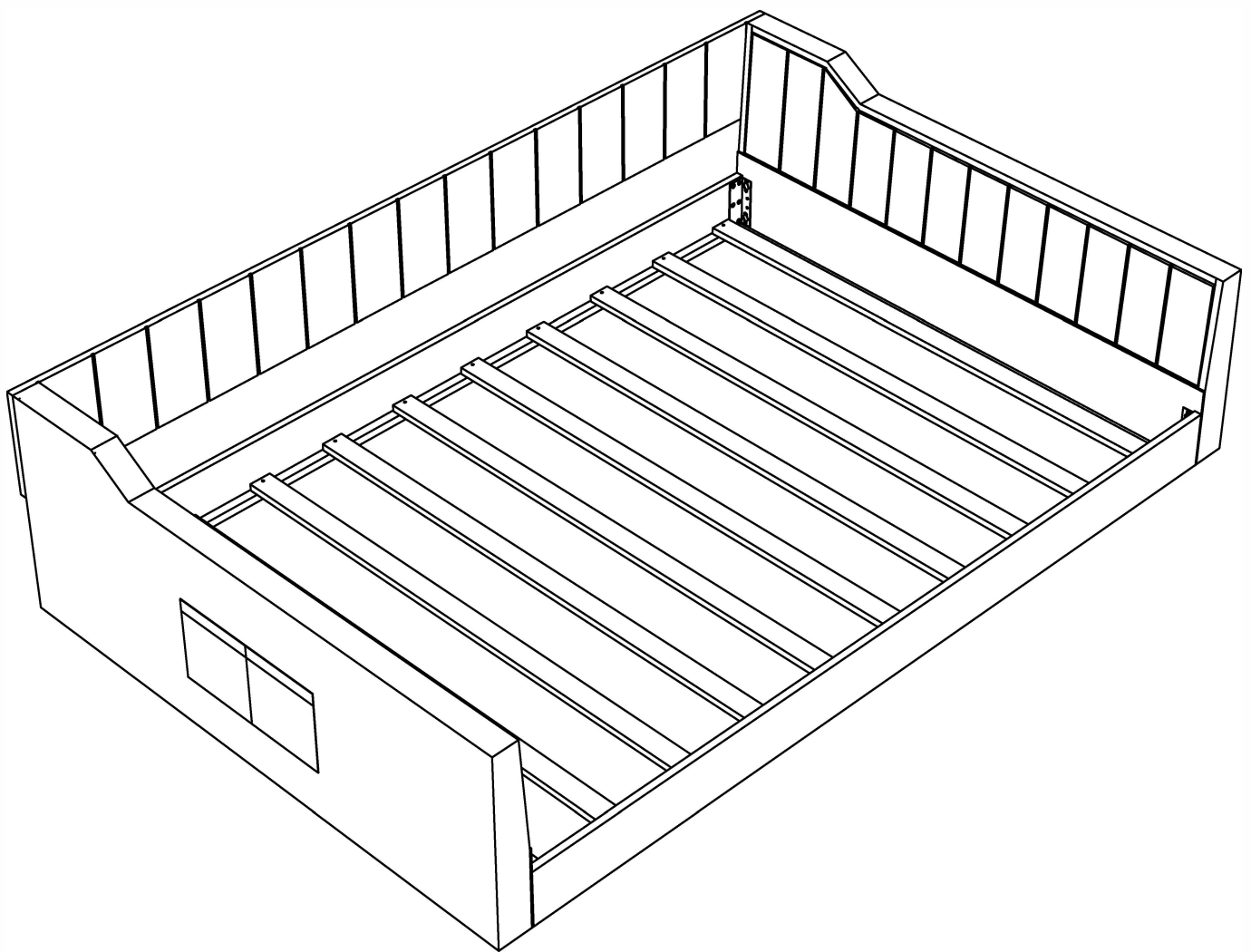


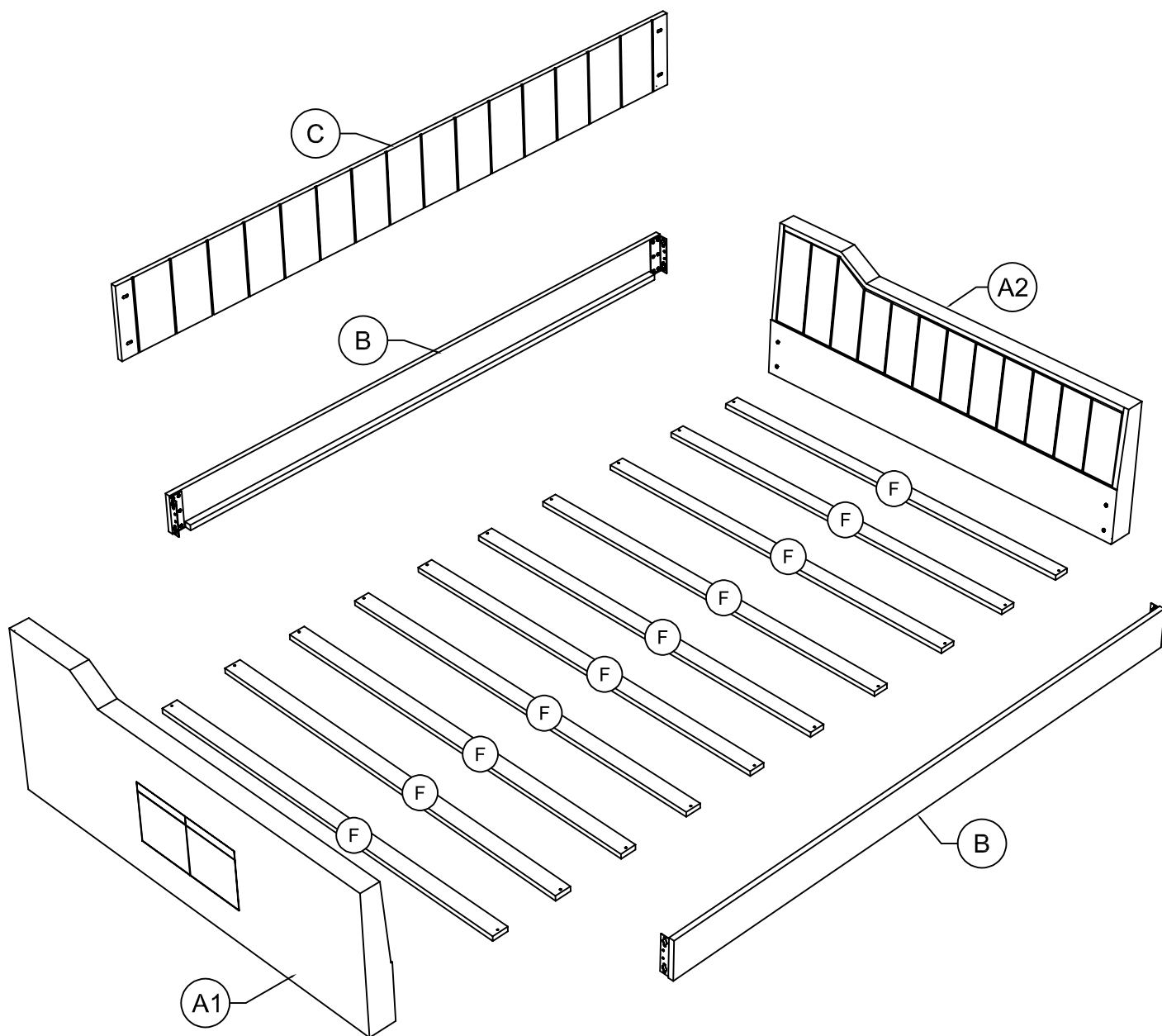
ASSEMBLY INSTRUCTION

INSTRUCTIONS DE MONTAGE



ASSEMBLY INSTRUCTION

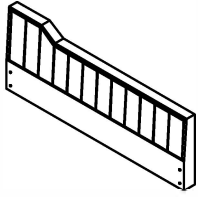
INSTRUCTIONS DE MONTAGE



Part List

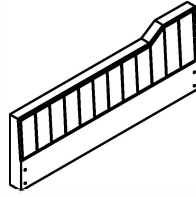
Liste des pièces

A1



Left Arm - 1pc
Bras gauche - 1pièce

A2

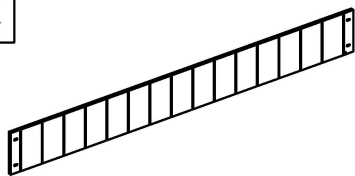


Right Arm - 1 pc
Bras droit - 1 pièce

Part List

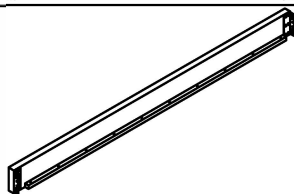
Liste des pièces

C



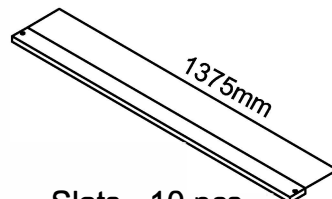
Lean Back - 1 pc
Penchez-vous en arrière - 1 pièce

B



Side Rails - 2pcs
Rails latéraux - 2pièces






F

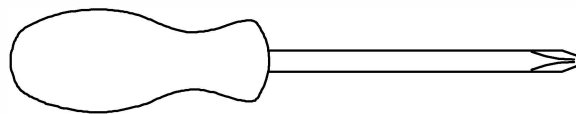


Slats - 10 pcs
Lattes - 10 pièces

Hardware List

Liste du matériel

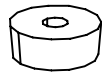
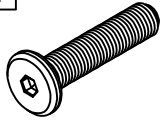
| | | |
|--|--|---|
| <p>1</p>  <p>Plastic Feet (16x32x32) 4pcs Pieds en plastique (16x32x32) 4pièces</p> | <p>2</p>  <p>1/4" x 30 mm Hex-Head bolts 12 pcs Boulons à tête hexagonale 1/4" x 30 mm 12pièces</p> | <p>3</p>  <p>M4 x 30 mm Wood Screws 20pcs Vis à bois M4 x 30 mm 20pièces</p> |
| <p>4</p>  <p>1/4" x 35mm Hex-Head bolts 4pcs Boulons à tête hexagonale 1/4" x 35 mm 4pièces</p> | <p>5</p>  <p>Allen Key 1pc Clé Allen 1pièce</p> | |

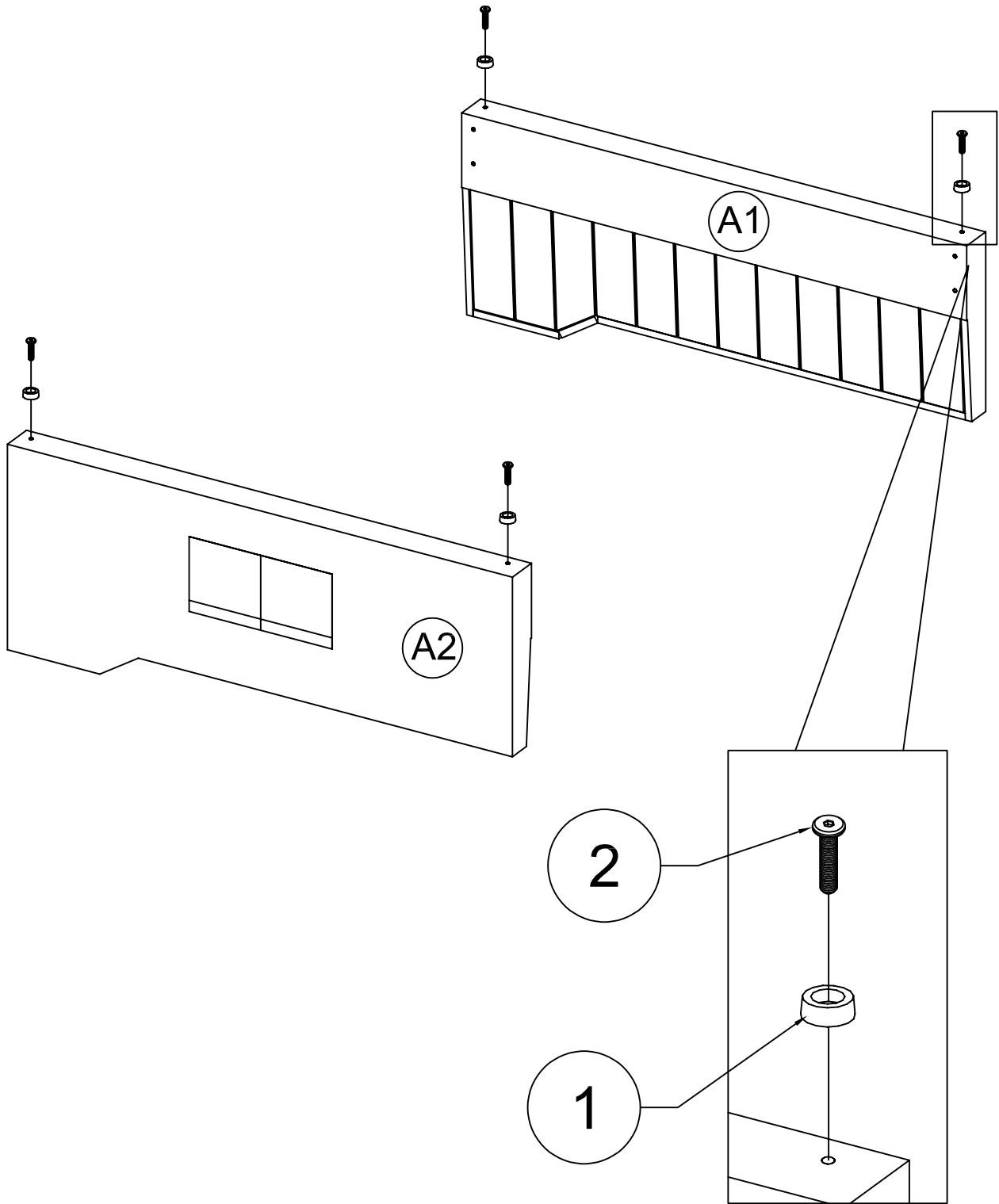


Assembly Tools Required (Not Included)
Outils d'assemblage requis (non inclus)

STEP 1: Following below illustration:

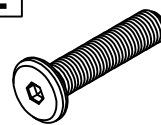
ÉTAPE 1: Illustration ci-dessous :

| | |
|---|--|
| 1 | 2 |
|  |  |
| 4pcs | 4pcs |

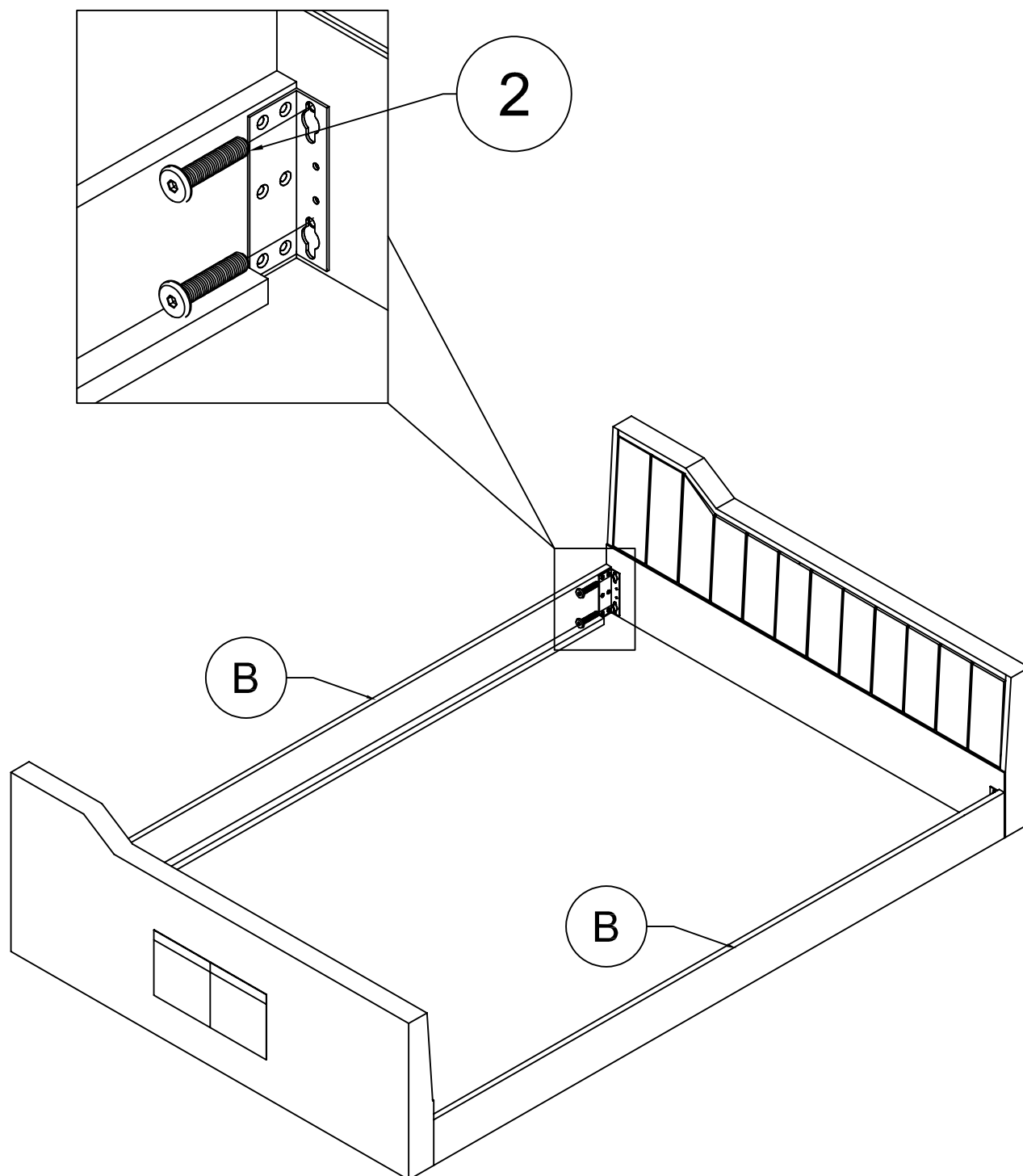


STEP 2: Following below illustration:
ÉTAPE 2: Illustration ci-dessous :

2

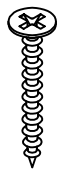


8pcs

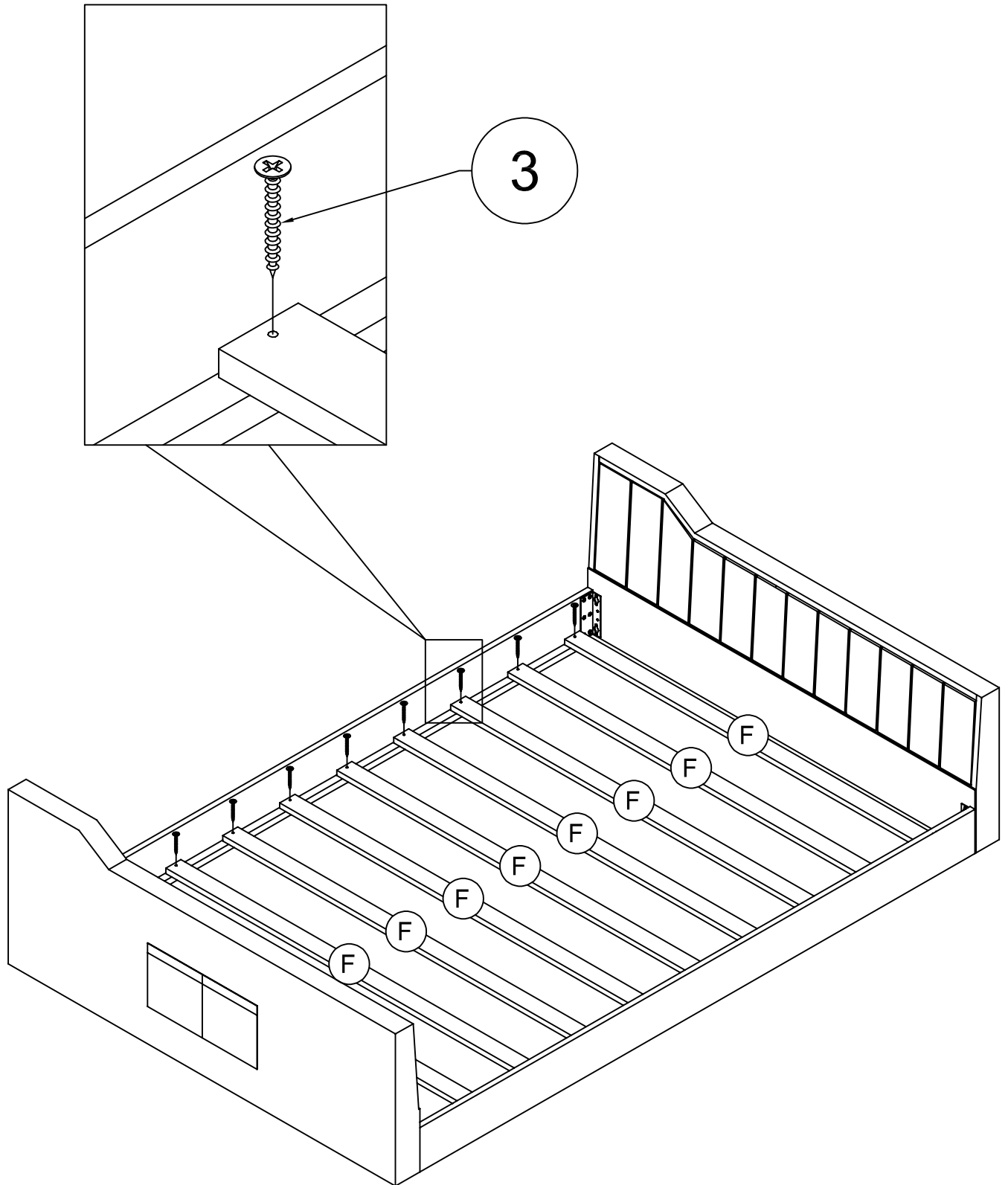


STEP 3: Following below illustration:
ÉTAPE 3: Illustration ci-dessous :

3

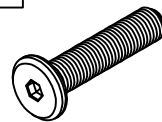


20pcs

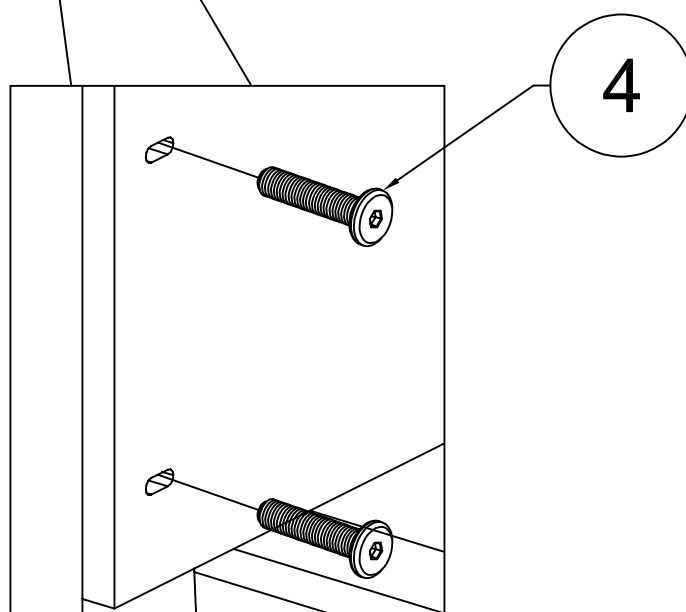
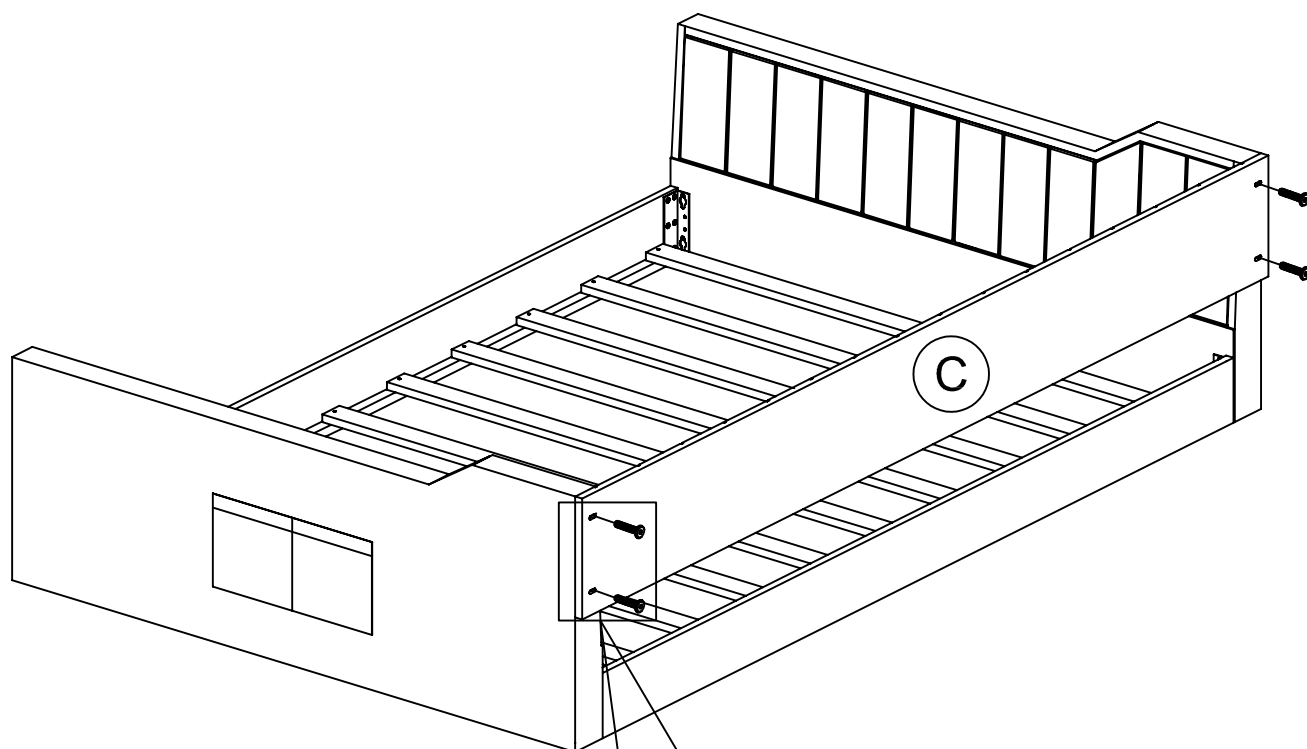


STEP 4: Following below illustration:
ÉTAPE 4: Illustration ci-dessous :

4



4pcs



FINISH FINITION

