

84150 Ausziehtisch Amsterdam Dunkel 200(45+45)x100

EAN: 4025621841500



Email: info@kare.de

KARE Design GmbH Zeppelinstraße 16, 85748 Garching-Hochbrück Germany

Geschäftsführende Gesellschafter: Jürgen Reiter, Peter Schönhofen

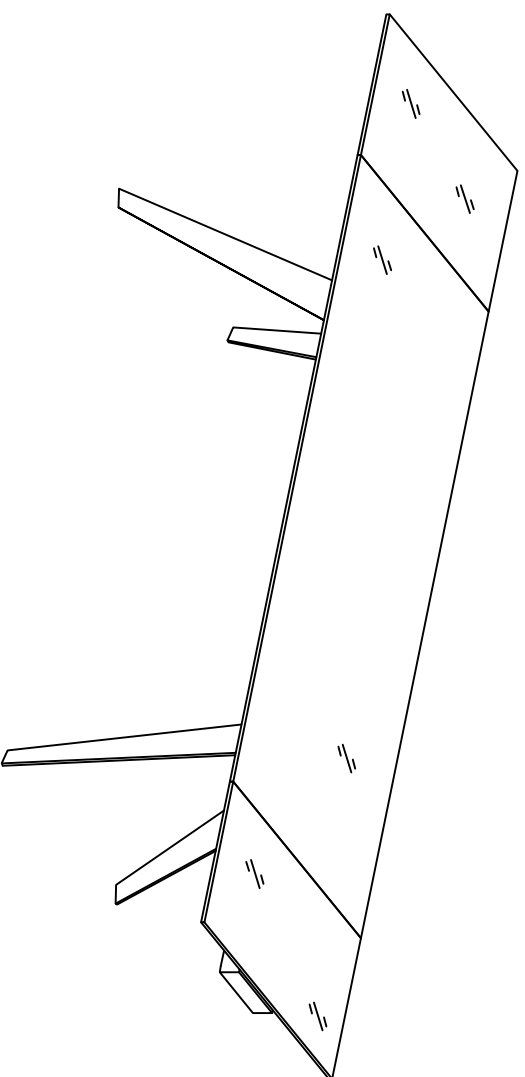
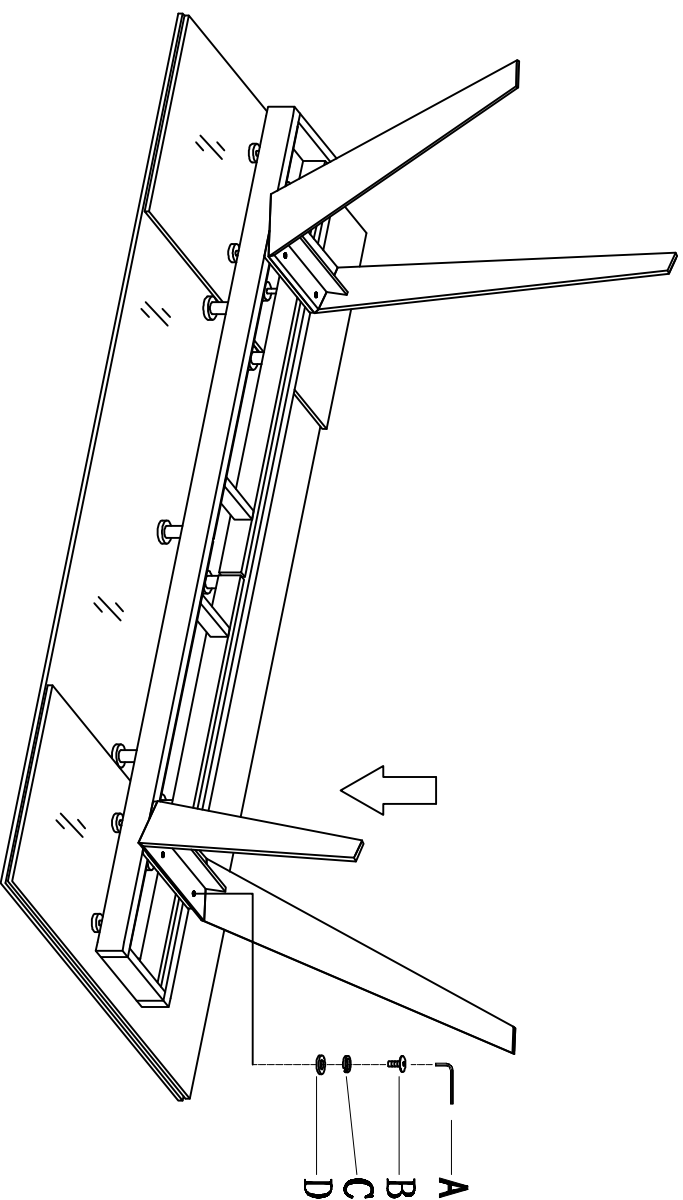
KARE Design GmbH HRB 164 249 Amtsgericht München Sitz: München Steuernummer: Finanzamt München für Körperschaften, 143/153/40064 USt-ID: DE 250 622 249

www.kare.de www.kare-design.de

MODELL : 84150

Extension Table Amsterdam Dark 200 (45+45) x100cm

KARE
DESIGN



NO.	ABMESSUNGEN	ABBILDUNG	MENGE
D	∅8		8
C	∅8		8
B	M8x20		8
A	5mm		1